

4 用語解説

ここでは、以下の用語について、解説している（解説文中に下線を付した用語については、別に解説がある。）。なお、用語については、五十音順に配している。

【か行】

- 解散厚生年金基金等徴収金
- 基礎年金給付費
- 基礎年金拠出金
- 基礎年金交付金
- 基礎年金相当給付費
- 基礎年金等給付費
- 基礎年金費用率
- 給付費
- 厚生年金基金の代行部分
- 厚生年金の実績推計
- 国民年金、国民年金（国民年金勘定）、国民年金（基礎年金勘定）
- 国民年金の実績推計
- 国共済組合連合会等拠出金収入，年金保険者拠出金
- 国共済と地共済の財政調整
- 国共済＋地共済
- 国庫・公経済負担
- 国庫負担の繰延べ

【さ行】

- 財政検証
- 財政再計算
- 財政の現況及び見通し
- 実質的な運用利回り
- 実質的な支出
- 収支比率
- 承継資産
- 職域等費用納付金
- 職域年金部分、職域部分
- 政府負担金
- 総合費用率

【た行】

- 代行部分
- 単年度収支状況
- 追加費用
- 通老・通退相当
- 積立金相当額納付金
- 積立度合
- 積立比率
- 独自給付費
- 独自給付費率
- 特別国庫負担
- 特別支給の老齢・退職年金
- 独立行政法人福祉医療機構納付金

【な行】

- 年金種別費用率
- 年金総額
- 年金扶養比率
- 年金保険者拠出金

【は行】

- 平均年金月額
- 報酬、賞与、総報酬
- 保険に係る年金扶養比率
- 保険料水準固定方式
- 保険料比率

【ま行】

- みなし基礎年金給付費
- 免除保険料

【や行】

- 有限均衡方式

【ら行】

- 老齢・退年相当と通老・通退相当

用語解説参考図表 1 公的年金の財政収支（概念図）

用語解説参考図表 2 被用者年金の給付構造（老齢・退職年金の場合）

用語解説参考図表 3 国庫が負担する費用一覧（国民年金及び厚生年金の場合）

用語解説参考図表 4 特別支給の老齢厚生年金の支給開始年齢

○解散厚生年金基金等徴収金

厚生年金基金が解散または確定給付企業年金に移行する際、代行部分に関する権利義務は国に引き継がれるが、それに伴って解散厚生年金基金等から国庫に納められるもの。物納による徴収分は、ここには含まず、直接積立金に入る。

○基礎年金給付費

昭和 61(1986)年度の基礎年金制度導入以降に新法の基礎年金として裁定された老齢基礎年金、障害基礎年金及び遺族基礎年金の給付に要する費用のことであり、国民共通の給付として年金特別会計基礎年金勘定から支払われる。

○基礎年金拠出金

基礎年金等給付費を公的年金各制度で分担して負担する分として、年金特別会計基礎年金勘定に納付する又は繰り入れる額のことである。

公的年金各制度は、基礎年金等給付費の額から所定の特別国庫負担の額を控除した額を、被保険者数（基礎年金拠出金算定対象者数）に応じて分担して負担する。ただし、毎年度の決算額は、当年度の概算額と前々年度の精算額の合計である（概算額と確定額の差額は、翌々年度に精算される。）。

●保険料・拠出金算定対象額

基礎年金等給付費の額から所定の特別国庫負担の額を控除した額

●基礎年金拠出金算定対象者

被用者年金にあつては当該被用者年金の第2号被保険者（20歳以上60歳未満の者に限る。）と第3号被保険者の人数の合計、国民年金にあつては第1号被保険者数について保険料納付済月数を12で割ることで人数換算したものである。ただし、半額免除の場合は1/2月、平成18(2006)年7月に導入された多段階免除制度における4分の1免除、4分の3免除の場合はそれぞれ3/4月、1/4月として計上される。例えば、半額免除の者が1年間保険料を納付した場合には1/2人とカウントされる。

●基礎年金拠出金単価

基礎年金拠出金算定対象者1人当り保険料・拠出金算定対象額

●各制度が負担する基礎年金拠出金額

基礎年金拠出金単価×当該制度の基礎年金拠出金算定対象者数

[⇒用語解説参考図表1 公的年金制度の財政収支（概念図） 参照]

○基礎年金交付金

昭和 61(1986)年度の基礎年金制度導入前の国民年金及び被用者年金（旧法年金）の給付費のうち基礎年金に相当する給付に要する費用（基礎年金相当給付費）に充てる分として、年金特別会計基礎年金勘定から国民年金（国民年金勘定）及び被用者年金各制度に繰り入れられる又は交付される額のことである。

〔⇒用語解説参考図表 1 公的年金制度の財政収支（概念図） 参照〕

○基礎年金相当給付費〔＝みなし基礎年金給付費〕

昭和 61(1986)年度の基礎年金制度導入前の旧法に基づき裁定された年金給付のうち昭和 36（1961）年 4 月以降の加入期間に基づき支給される基礎年金に相当する部分の給付に要する費用のことである。みなし基礎年金給付費ともいう。

○基礎年金等給付費

基礎年金給付費と基礎年金相当給付費の合計のことである。

○基礎年金費用率

自前で用意しなければならない費用のうち、基礎年金にかかる費用の、標準報酬総額に対する比率である。

$$\text{基礎年金費用率} = \frac{\text{基礎年金拠出金（国庫・公経済負担分除く）}}{\text{標準報酬総額}} \times 100$$

○給付費

厚生年金にあつては「保険給付」に、国共済・地共済・私学共済にあつては「長期給付」に、国民年金（国民年金勘定）にあつては昭和 61(1986)年度の基礎年金制度導入前の旧法国民年金の「給付」及び同改正後の新法国民年金の基礎年金以外の「給付」に、それぞれ要する費用のことである。

（留意点）

- ・国民年金（国民年金勘定）の給付費には、新法国民年金の基礎年金の給付に要する費用（基礎年金給付費）は含まれず（これは年金特別会計基礎年金勘定から支給される。）、基礎年金相当給付費は含まれる。
- ・平成 25(2013)年度までの国民年金（国民年金勘定）の給付費には、老齢福祉年金の給付に要する費用は含まれない（福祉年金勘定に含まれる）。
- ・平成 26(2014)年度に国民年金勘定に旧福祉年金勘定が統合されたが、旧福祉年金勘定に係る給付費及び国庫・公経済負担については、本報告においては、それぞれ、

給付費及び国庫公経済負担に含めていない。

- ・被用者年金各制度の給付費には、基礎年金給付費は含まれず（これは年金特別会計基礎年金勘定から支給される。）、基礎年金相当給付費は含まれる。
- ・被用者年金各制度の給付費には、原則 60～64 歳の者に支給される特別支給の老齢厚生年金・退職共済年金の給付に要する費用が含まれるが、これには報酬比例部分のほか定額部分も含まれる。
- ・厚生労働省からの報告に基づいて、平成 16(2004)年度以降の厚生年金の給付費には、厚生年金基金への政府負担金を含む。

[⇒用語解説参考図表 2 被用者年金の給付構造 参照]

○厚生年金基金の代行部分

「代行部分」、「免除保険料」の項を参照。

○厚生年金の実績推計

厚生年金の財政検証では、厚生年金基金が代行している部分を含めた厚生年金制度全体について将来見通しが作成されている。さらに、将来見通しにおいて、返済期日の定まっていない国庫負担繰延額については当初から積立金額に加算され、給付費は基礎年金交付金相当の部分等を除いた独自給付部分について示されている。

そこで、将来見通しと比較するために、厚生年金の決算ベースの実績に以下の修正を加えた「実績推計」を作成している。

1) 厚生年金基金の代行部分の取扱い

厚生年金の財政検証では、厚生年金基金が代行している部分を含めた厚生年金制度全体について将来見通しが作成されていることから、以下のとおり修正を加える。

- 保険料収入に厚生年金基金に係る免除保険料を加える。
- 給付費に厚生年金基金から給付されている代行給付額（年度末の最低責任準備金を算出する際に用いられている額）を加える。
- 積立金額に厚生年金基金の最低責任準備金を加え、運用収入にその修正等により発生したであろう運用収入を加える。
- 収入から解散厚生年金基金等徴収金を控除する。

2) 国庫負担繰延額などの取扱い

財政検証による将来見通しにおいて、積立金額に国庫負担繰延額が加算されたものとして作成されていることから、以下のとおり修正を加えている。

- 積立金額に国庫負担繰延額（当該繰延額に係る運用収入相当額を含む。）を加える。
- 収入から積立金より受入を控除する。

3) 基礎年金交付金、職域等費用納付金の取扱い

将来見通しと比較できる内容とするため、収入から基礎年金交付金及び職域等費用納付金を、給付費から基礎年金交付金相当額及び職域等費用納付金相当額を控除する。

○国民年金、国民年金（国民年金勘定）、国民年金（基礎年金勘定）

国民年金の被保険者は、第1号被保険者（第2号、第3号被保険者のいずれにも該当しない20歳以上60歳未満の者。自営業者・農業者とその家族、学生、無職の人など）、第2号被保険者（被用者年金の被保険者。ただし、65歳以上で老齢給付の受給権を有する者は除く。）、第3号被保険者（第2号被保険者に扶養されている20歳以上60歳未満の配偶者）、任意加入被保険者である。

国民年金の給付には、基礎年金勘定から支給される全国民共通の基礎年金（老齢基礎年金、障害基礎年金、遺族基礎年金）がある。また、国民年金勘定から支給される第1号被保険者（任意加入被保険者を含む）に係る付加年金等の国民年金独自の給付や、昭和61(1986)年度の基礎年金制度導入前の旧法による年金の給付がある。

本報告では、基礎年金勘定に係る事項については「基礎年金勘定」あるいは「国民年金（基礎年金勘定）」と、国民年金勘定に係る事項については「国民年金勘定」あるいは「国民年金（国民年金勘定）」と表記する。

なお、単に「国民年金」と呼ぶ場合には、国民年金全体という意味で用いる場合と、国民年金（国民年金勘定）という意味で用いる場合がある。

○国民年金の実績推計

国民年金の財政検証では、国庫負担繰延額については当初から積立金額に加算され、給付費は基礎年金交付金相当の部分等を除いた独自給付部分について示されている。

そこで、将来見通しと比較するために、国民年金の決算ベースの実績に以下の修正を加えた「実績推計」を作成している。

1) 国庫負担繰延額などの取扱い

国民年金の財政検証では、積立金額に国庫負担繰延額が加算されたものとして作成されていることから、以下のとおり修正を加える。

- 積立金額に国庫負担繰延額（当該繰延額に係る運用収入相当額を含む。）を加える。
- 収入から積立金より受入を控除する。

2) 基礎年金交付金の取扱い

将来見通しにおいては、給付費は基礎年金交付金相当の部分等を除いた独自給付部分について示されていることから、収入から基礎年金交付金を、給付費から基礎

年金交付金相当額を控除する。

○国共済組合連合会等拠出金収入，年金保険者拠出金

●国共済組合連合会等拠出金収入

旧三公社共済組合（日本たばこ産業共済、日本電信電話共済及び日本鉄道共済）の共済年金の厚生年金への統合（平成9(1997)年4月）に伴う支援措置に基づき、厚生年金における国共済、地共済、私学共済及び農林年金から納付される拠出金収入の合計額のことである。

●年金保険者拠出金

旧三公社共済組合の共済年金の厚生年金への統合（平成9(1997)年4月）に伴う支援措置に基づき、国共済、地共済、私学共済及び農林年金の各制度における厚生年金に納付する拠出金のことである。この合計額は国共済組合連合会等拠出金収入と一致する。

○国共済と地共済の財政調整

国共済と地共済の財政単位の一元化に伴い、平成16(2004)年10月から実施されている両制度間の財政調整のことであり、費用負担の平準化のための財政調整（財政調整A）と年金給付に支障を来さないための財政調整（財政調整B）がある。この財政調整による拠出金が「財政調整拠出金」、その受入れ額が「財政調整拠出金収入」である。

○国共済＋地共済

国共済と地共済は、平成16(2004)年度から財政単位が一元化され、平成21年財政再計算では国共済と地共済の財政を一体として扱って将来見通しが示されており、参考として、国共済、地共済各々の将来見通しも示されている。一方、決算については国共済と地共済でそれぞれ個別に行われている。本報告では、国共済・地共済合算分を「国共済＋地共済」と表記することとし、国共済、地共済の決算ヒアリングの結果を基に「国共済＋地共済」の数値を作成し、国共済、地共済それぞれに加え、「国共済＋地共済」についても実績と平成21年財政再計算結果との比較を行う。

注2 上記以外の国庫・公経済負担の例

- ・旧法国民年金の保険料免除期間に係る給付費に対するもの、旧法障害福祉年金等の20/100*、優遇分（いわゆる嵩上げ（カサ上げ）加算分）の4分の1及び5年年金の8分の1
- ・旧法被用者年金の老齢年金に相当する分のうち国民年金の嵩上げ相当分の4分の1
- ・新法国民年金の付加年金に対するもの

など

* 平成17(2005)年度までは40/100、平成18(2006)年度は38/100、平成19(2007)・20(2008)年度は37/100。

○国庫負担の繰延べ

過去においては、国の厳しい財政状況に鑑み、年金財政に支障が生じないように配慮しつつ、やむを得ない措置として、厚生年金・国民年金の国庫負担の一部が繰延べられた年度がある。返済については年金財政の安定が損なわれることのないよう、運用収入相当額を含め後日返済されることが法律に明記されている。

○財政検証

平成16(2004)年の制度改正により保険料水準固定方式により運営されることとなった厚生年金、国民年金において、従来の財政再計算に代わって、少なくとも5年ごとに行われる「財政の現況及び見通しの作成」のことである。

なお、平成13(2001)年3月16日付けの閣議決定により、社会保障審議会年金数理部会で行うことになった、被用者年金制度の安定性、公平性の確保に関し、財政検証・財政再計算時に行う検証を指す場合もある。現在は、両者を区別するため、年金数理部会においては、「財政検証・財政再計算時の検証（ピアレビュー）」または「財政検証・財政再計算時のピアレビュー」と称することとしている。また、旧社会保障制度審議会年金数理部会においても、平成8(1996)年3月8日付けの閣議決定において、同様のことを行うもの（1-3-4を参照）とされていた。

○財政再計算

公的年金の保険料(率)及び財政見通しは、給付に要する費用額等を予想し、将来にわたって財政の均衡が保たれるように計算されるものであるが、実際の被保険者数や受給者数、財政状況は必ずしも予想どおりとはならず、その場合、予定した長期的な収支均衡が図れない恐れがあることになるので、少なくとも5年に一度、経済社会の変化・事業状況に基づき予想の前提を改めた上で再度計算し、収入と支出の長期的均衡が図られるよう、保険料(率)及び財政見通しを見直している。これが財政再計算である。給付設計の見直しなどの制度改正も併せて行われることが多い。

なお、平成16年の制度改正で保険料水準固定方式となった厚生年金、国民年金は、

今後は財政再計算の仕組みに代わって、「財政の現況及び見通しの作成」を行うこととなった。

○財政の現況及び見通し

平成 16 年の制度改正で、厚生年金、国民年金については、今後は財政再計算の仕組みに代わって、少なくとも 5 年ごとに、財政の現況及び財政均衡期間における見通し（以下、「財政の現況及び見通し」という。）の作成を行うこととなった。ここで、財政均衡期間はおおむね 100 年間とされている。

また、財政の現況及び見通しを作成するに当たり、財政均衡期間の終了時に給付の支給に支障が生じないようにするために必要な積立金を保有しつつ財政均衡期間にわたってその均衡を保つことができないと見込まれる場合には、マクロ経済スライドによる給付水準調整を開始し、この調整を行う必要がなくなったと認められるときは、終了することとされている。

なお、財政の現況及び見通しの作成に当たり、次の財政の現況及び見通しの作成が作成されるまでの間に所得代替率（標準的な年金受給世帯（夫婦 2 人）における年金額の現役男子の平均手取り賃金に対する比率）が 50%を下回るような給付水準となることが見込まれる場合は、マクロ経済スライドの調整の終了等の措置を講ずるとともに、給付及び負担の在り方について検討することとされている。

○実質的な運用利回り

名目運用利回りが名目賃金上昇率を上回る部分のことを、公的年金においては実質的な運用利回りという。

$$\text{実質的な運用利回り} = (1 + \text{名目運用利回り}) / (1 + \text{名目賃金上昇率}) - 1$$

これは、公的年金では、長期的には保険料や給付費が概ね名目賃金上昇率に応じて増減することから、実績と財政再計算結果との比較に当たり、運用利回りの実績を財政再計算が前提としている運用利回りと比較する際は、実質的な運用利回りについて行うことが適当であるためである。

なお、名目運用利回りが物価上昇率を上回る部分である実質運用利回りとは異なる指標であることに注意が必要である。

$$\text{実質運用利回り} = (1 + \text{名目運用利回り}) / (1 + \text{物価上昇率}) - 1$$

○実質的な支出

年金制度が、その本来の姿で、すなわち保険料収入、運用収入及び国庫・公経済負担で賄うことになる支出のことである。

$$\begin{aligned}
 \text{実質的な支出} &= \text{給付費} + \text{基礎年金拠出金} - \text{基礎年金交付金} \\
 &\quad + \text{制度間調整拠出金}^{\text{注}} - \text{制度間調整交付金}^{\text{注}} \\
 &\quad + \text{年金保険者拠出金} - \text{国共済組合連合会等拠出金収入} \\
 &\quad + \text{財政調整拠出金} - \text{財政調整拠出金収入} \\
 &\quad - \text{追加費用} \\
 &\quad - \text{職域等費用納付金} \\
 &= \text{基礎年金拠出金} + \text{独自給付費}
 \end{aligned}$$

なお、「実質的な支出」における「実質的な」は、制度が社会保険方式として負担するという意味の「実質的な」であって、「実質的な運用利回り」における「実質的な」とは意味が異なる。

注 制度間調整拠出金とは、被用者年金制度間の費用負担の調整に関する特別措置法（平成9(1997)年4月1日廃止）に基づき、下記調整交付金に要する費用に充てるため、厚生年金、各共済組合が厚生年金の制度間調整勘定に繰り入れる又は拠出する額のことである（精算措置があるため平成11(1999)年度まで発生する。）。

また、制度間調整交付金とは、同法に基づき、厚生年金の制度間調整勘定から厚生年金、各共済年金に繰り入れられる又は交付される額のことである（精算措置があるため平成11(1999)年度まで発生する。）。

なお、被用者年金制度間の費用負担の調整に関する特別措置とは、老齢・退職年金のうち制度共通部分に係る費用負担を調整するもので、平成元(1989)年の年金制度改革において、公的年金一元化が行われるまでの当面の地ならし措置として導入された。昭和59(1984)年の国家公務員共済組合法と公共企業体職員等共済組合法の統合に伴い、旧三公社共済（日本たばこ産業共済、日本電信電話共済及び日本鉄道共済）が国共済の下に入り給付が揃えられることとなった際、国共済、日本たばこ共済、日本電電共済から国鉄共済に財政援助が行われることとなったが、この財政援助を拡大したものである。平成2(1990)年度から始まったが、平成9(1997)年度から旧三公社共済統合に伴う支援措置が始まった際に廃止となった。

○収支比率

保険料収入と運用収入の計に対する、実質的な支出のうち自前で財源を賄わなければならない部分（すなわち実質的な支出から国庫・公経済負担を除いたもの）の比率である。

$$\text{収支比率} = \frac{\text{実質的な支出} - \text{国庫・公経済負担}}{\text{保険料収入} + \text{運用収入}} \times 100$$

○承継資産

旧年金福祉事業団が財政投融资制度を通じて資金を借り入れ行っていた資金運用業務を、平成 13(2001)年度に旧年金資金運用基金(平成 18(2006)年度より年金積立金管理運用独立行政法人)が引き継いだことに伴い、同基金が旧年金福祉事業団から承継した資産(当初約 26 兆円)のことである(財政融資資金(旧年金資金運用部)への借入金の返済義務という債務と共に引き継いでいる)。この資金運用業務は、借入金の償還が終了する平成 22(2010)年度に終了した。

○職域等費用納付金

平成 9(1997)年 4 月に厚生年金に統合された旧三公社共済(日本たばこ産業共済、日本電信電話共済及び日本鉄道共済)の共済年金(統合時点で受給権が発生しているものに限る。)は、統合前の国家公務員等共済組合法による職域年金部分及び恩給公務員期間等に係る部分も含めて厚生年金が引き継いで支給するものとされているが、このうち職域年金部分及び恩給公務員期間等に係る部分の給付に要する費用に充てる分として、旧三公社共済の存続組合が厚生年金に納付する額のことである。

○職域年金部分、職域部分

現行制度における共済年金の報酬比例部分の額は、厚生年金の給付乗率と同じ給付乗率で計算される額(厚生年金相当部分)に、別に定められた給付乗率を用いて計算される額を加算したものであるが、その加算額のことである。

このような形となったのは、昭和 61(1986)年 4 月の基礎年金導入以後である。基礎年金導入に伴い、それまでの共済年金は、基礎年金の上乗せ分として報酬比例年金を給付する新共済年金に改められたが、その報酬比例年金については、厚生年金と同じ年金額計算式からなる分に職域年金分が加算される仕組みとなった。厚生年金と同じ算式による厚生年金相当分を 2 階部分、さらにその上乗せである職域年金部分を 3 階部分ということがある。職域年金部分があるのは、元来、共済年金は、公的年金としての性格を有すると同時に、公務員制度等の一環としての年金制度という性格を有していることによる。なお、職域等費用納付金の額の計算の際に行われているように、旧共済年金についても、所定の方法で厚生年金相当分と職域部分に分けて取り扱う場合がある。

なお、職域部分については、平成 24(2012)年 11 月の国家公務員共済組合法等の一部改正により公的年金としては廃止することとなった。

【退職共済年金における厚生年金相当部分と職域年金部分の給付乗率】 (千分比)

適用する 組合員期 間 ^{注2}	平成12年改正（5%適正化）後の 年金額計算用			平成12年改正前の従前額計算用 （従前額保障の仕組がある）		
	厚生年金 相当部分	職域年金部分		厚生年金 相当部分	職域年金部分	
		組合員期 間が20年 以上の者	組合員期 間が1年 以上20年 未満の者		組合員期 間が20年 以上の者	組合員期 間が1年 以上20年 未満の者
平成15年 3月以前	9.5 ^{注1} ） 7.125	0.475 ） 1.425	0.238 ） 0.713	10.00 ） 7.5	0.5 ） 1.50	0.25 ） 0.75
平成15年 4月以後	7.308 ） 5.481	0.365 ） 1.096	0.183 ） 0.548	7.692 ） 5.769	0.385 ） 1.154	0.192 ） 0.577

注1 生年月日に応じて異なる。

注2 平成15(2003)年4月の総報酬制導入に伴い、年金額は組合員期間を標準報酬月額を用いる平成15(2003)年3月以前の期間と賞与を含んだ標準報酬を用いる平成15(2003)年4月以後の期間とに分けて計算される。

○政府負担金

昭和60年改正以降、厚生年金基金が代行給付を支給するにあたり、免除保険料でその財源が手当てされなかった部分に関し、経過的な財源調整措置として、給付時に政府が負担することとなった額のことである。

老齢厚生年金の給付乗率は生年月日及び加入期間の区分に応じて定められているが、免除保険料の算定基礎となる給付の範囲は、昭和60(1985)年度以前の期間は8/1000、昭和61(1986)年度から平成14(2002)年度までの期間は7.5/1000、平成15(2003)年度から平成16(2004)年度までの期間は5.769/1000、平成17(2005)年度以降の期間は5.481/1000が基準となっている。このため、生年月日等に応じて定められている代行給付の給付乗率のうち免除保険料で賄えない部分の費用について、政府が年金特別会計厚生年金勘定から政府負担金を交付することによって、財源を手当てすることになっている。

[「代行部分」、「免除保険料」の項を参照。]

○総合費用率

実質的な支出のうち自前で財源を賄わなければならない部分（すなわち実質的な支出から国庫・公経済負担を除いたもの）の標準報酬総額に対する比率である。積立金及びその運用収入がない状態で、単年度ごとに完全な賦課方式の財政運営を行った場合の保険料率に相当することから、純賦課保険料率と言われることもある。

$$\text{総合費用率} = \frac{\text{実質的な支出} - \text{国庫・公経済負担}}{\text{標準報酬総額}} \times 100$$

なお、自営業者等を対象とする国民年金については、標準報酬という概念がないことから、総合費用率は定義されない。

○代行部分

老齢厚生年金（報酬比例部分）の給付のうち、厚生年金基金が国に代わって支給する部分（物価水準の変動に対応した給付改善分（スライド部分）と過去の賃金水準を現在の水準に見直すことによる給付改善分（再評価部分）を除いた部分）のことである。

[「免除保険料」、「政府負担金」の項を参照。]

○単年度収支状況

年金数理部会が公的年金各制度から報告を受けた財政収支状況を年金財政の観点から制度横断的に比較・分析したものである。

単年度収支状況の作成においては、

- ①単年度の収入総額は、「運用収入」、厚生年金及び国民年金の「積立金より受入」、基礎年金勘定の「前年度剰余金受入」を除いて算出
- ②単年度の支出総額は、国共済、地共済及び私学共済の「有価証券売却損等」を「その他」から除いて算出
- ③運用損益分を除いた単年度収支残は、単年度の収入総額と支出総額の差としている。

○追加費用

国共済と地共済の制度発足（それぞれ昭和 34(1959)年、同 37(1962)年）前の恩給公務員期間等に係る給付費について、国及び地方公共団体等が当時の事業主として負担している費用のことである。整理資源ということもある。

現行の国共済、地共済制度の発足までは、これらの費用については、恩給公務員期間は全額を、旧令共済期間については後発債務部分を、国や地方公共団体等が負担していた。国共済、地共済制度の発足に際して、これらの期間相当分の給付についても新しい制度の給付と通算して給付することとされたが、その費用負担としては、これらの期間の雇用主であった国・地方公共団体等が、将来における給付発生の都度支払う方法が採られた。このため、現在も毎年度、国又は地方公共団体等が当該給付分を追加費用として負担している。

○通老・通退相当

「老齢・退年相当と通老・通退相当」の項を参照。

○積立金相当額納付金

平成 9(1997)年 4 月の旧三公社共済（日本たばこ産業共済、日本電信電話共済及び日本鉄道共済）の共済年金の厚生年金への統合に伴う移換金について、旧三公社共済の存続組合が分割して行っている納付金と、平成 14(2002)年 4 月の旧農林年金の厚生年金への統合に伴う移換金について、旧農林年金の存続組合が納付した概算納付金及び精算納付金のことである。

なお、旧日本電信電話共済は平成 18(2006)年度が分割の最終年度であったことに加え、旧日本鉄道共済が平成 18(2006)年度に残額を一括納付したことにより、平成 18(2006)年度をもって積立金相当額納付金の支払は全て完了した。

○積立度合

前年度末に保有する積立金が、国庫・公経済負担や追加費用を含めた実質的な支出総額（実質的な支出＋追加費用）の何年分に相当しているかを示す指標である。

$$\text{積立度合} = \frac{\text{前年度末積立金}}{\text{実質的な支出} + \text{追加費用}}$$

○積立比率

実質的な支出のうち自前で財源を賄わなければならない部分（すなわち実質的な支出から国庫・公経済負担を除いたもの）に対する前年度末に保有する積立金の比率である。前年度末の積立金が、当年度の実質的な支出のうち自前で財源を賄わなければならない部分の何年分に相当するかを表す指標である。

$$\text{積立比率} = \frac{\text{前年度末積立金}}{\text{実質的な支出} - \text{国庫・公経済負担}}$$

○独自給付費

実質的な支出から基礎年金拠出金を控除したもののことである。実質的な支出から制度横断的に給付と負担を行う仕組みである基礎年金制度に係る負担（基礎年金拠出金）を除外したものである。

$$\text{独自給付費} = \text{実質的な支出} - \text{基礎年金拠出金}$$

○独自給付費用率

独自給付費のうち保険料収入・運用収入によって賄う部分（すなわち独自給付費から国庫・公経済が負担する部分を除いたもの）の標準報酬総額に対する比率である。

$$\text{独自給付費用率} = \frac{\text{実質的な支出} - \text{国庫・公経済負担} - \text{基礎年金拠出金} \left(\begin{array}{l} \text{国庫・公経済} \\ \text{負担分除く} \end{array} \right)}{\text{標準報酬総額}} \times 100$$

○特別国庫負担

本文図表 2-3-19 の特別国庫負担など、基礎年金拠出金を算定する際に基礎年金等給付費の額から控除する額のことを特別国庫負担と呼ぶ。特別国庫負担は、国民年金の保険料免除期間に係る給付費や 20 歳前障害に係る障害基礎年金の給付費に関する国庫負担、旧国民年金法の老齢年金の嵩上げ加算分や 5 年年金の給付費に関する国庫負担など、基礎年金等給付費に含まれる費用に関する国庫負担のことである。

特別国庫負担には、基礎年金拠出金の 2 分の 1 に相当する額に係る国庫・公経済負担は含まれない。

〔⇒用語解説参考図表 3 国庫が負担する費用一覧 参照〕

○特別支給の老齢・退職年金

昭和 60 年の制度改正により、老齢・退職年金の支給は原則 65 歳からになったが、旧制度から新制度に移行する間、経過的に 60～64 歳の間を支給される、いわゆる「60 歳代前半の老齢厚生年金・退職共済年金」のことである。65 歳以降支給される「本来支給」に対して、「特別支給」として区別される。特別支給の老齢・退職年金は、加入期間に応じて計算される「定額部分」、平均標準報酬額と加入期間に応じて計算される「報酬比例部分」、「加給年金^注」で構成される。

特別支給の老齢・退職年金は、定額部分の支給開始年齢が平成 13(2001)年度から、報酬比例部分の支給開始年齢が平成 25(2013)年度から、それぞれ生年月日に応じて 61 歳から 64 歳に段階的に引き上げられ、最終的には 65 歳支給開始の本来支給の年金のみとなる。なお、厚生年金のうち女性についてはそれぞれ 5 年遅れで引き上げられる。

〔⇒用語解説参考図表 4 特別支給の老齢厚生年金の支給開始年齢 参照〕

注 加入期間が 20 年（中高齢の特例の場合 15～19 年）以上ある年金の場合、生計を維持されている 65 歳未満の配偶者または 18 歳未満（18 歳の誕生日の属する年度末まで）の子、20 歳未満で 1 級・2 級の障害の子がいるときに加算される年金額。

○独立行政法人福祉医療機構納付金

旧年金資金運用基金が行っていた年金住宅融資等債権の管理・回収業務を平成18(2006)年度以降は独立行政法人福祉医療機構が承継しており、当該業務で回収された回収金が年金特別会計へ納付されたもの。

注 平成17(2005)年度末に旧年金資金運用基金が解散したことに伴い、年金住宅等融資事業等に係る財政融資資金からの長期借入金の繰上償還を行うなど、事業の廃止に必要となる費用等を平成17(2005)年度に厚生年金、国民年金から支出した（財政融資資金繰上償還等資金財源）ため、平成18年度以降は、回収金が厚生年金、国民年金の収入として計上される。

なお、平成18(2006)年度については、「旧年金資金運用基金の解散に伴い年金住宅融資回収金等が年金特別会計に承継されたことによる収入」（年金資金運用基金資産承継収入）という名称で、それぞれの会計に計上された。

○年金種別費用率

実質的な支出の中で自前で財源を賄わなければならない部分（すなわち実質的な支出から国庫・公経済負担を除いたもの）のうち、各年金種別の給付（老齢給付、障害給付、遺族給付）に相当する額の、標準報酬総額に対する比率である。

$$\text{老齢費用率} = \frac{(\text{実質的な支出} - \text{国庫} \cdot \text{公経済負担}) \text{のうち老齢給付に相当する額}}{\text{標準報酬総額}} \times 100$$

$$\text{障害費用率} = \frac{(\text{実質的な支出} - \text{国庫} \cdot \text{公経済負担}) \text{のうち障害給付に相当する額}}{\text{標準報酬総額}} \times 100$$

$$\text{遺族費用率} = \frac{(\text{実質的な支出} - \text{国庫} \cdot \text{公経済負担}) \text{のうち遺族給付に相当する額}}{\text{標準報酬総額}} \times 100$$

（注：各種拠出金は、老齢給付・障害給付・遺族給付のいずれにも含まれない）

年金制度の成熟の度合を示す指標である年金扶養比率を見る際に、遺族年金や障害年金を受給している人数が含まれていないことから、年金扶養比率を補完する指標として平成15(2003)年度より導入された指標である。

なお、総合費用率と年金種別費用率には、以下のような関係がある。

$$\text{総合費用率} = \text{老齢費用率} + \text{障害費用率} + \text{遺族費用率} + \text{その他（拠出金）の費用率}$$

○年金総額

ある時点においてとらえた受給権者又は受給者（受給権者のうち、全額支給停止されていない者）について、その時点で裁定済の受給権ベースの年金額（年額）を総和したものである。したがって、受給者の年金総額には一部支給停止されている金額も

含んでいる。受給権者の年金総額と受給者の年金総額との差は全額停止された年金額の総和である。

なお、これは、受給者に実際に支給される年金の給付に要する費用を財政収支の支出項目として捉えた給付費とは別の概念であり、その差は、上で述べた一部支給停止額や各年度内での新規裁定や失権といった支給状況の違いにより発生する。

○年金扶養比率

被保険者数と老齢・退年相当の受給権者数の比率である。1人の老齢・退年相当の受給権者を、何人の被保険者で支えているかを表す指標である。

$$\text{年金扶養比率} = \frac{\text{年度末被保険者（組合員・加入者）数}}{\text{年度末老齢・退職年金受給権者数（老齢・退年相当）}}$$

[保険に係る年金扶養比率 参照]

○年金保険者拠出金

「国共済組合連合会等拠出金収入、年金保険者拠出金」の項を参照。

○平均年金月額

年金総額を受給権者数（または受給者数）で除することにより平均年金額を求め、これを12で除した金額をいう。（厚生年金においては、基金代行分が含まれている。）

ここで、各制度における年金総額は、当該制度から給付される旧法及び新法・特別支給の定額部分（1階部分）を含んでいるが、国民年金（基礎年金勘定）から給付される基礎年金分は含んでいない。そこで、1階部分を含めた年金の水準をみるため、「年金総額」に「当該受給権者（受給者）のうち基礎年金対象者に係る基礎年金の年金総額（推計値）^注」を加えた額を分子として用いた「基礎年金を含む平均年金月額」を算出している。

注 基礎年金の年金総額（推計値）は、当該制度の加入期間に限定した分ではなく、全期間に係る基礎年金額全体を計上している。

○報酬、賞与、総報酬

●報酬・賞与

被用者年金制度で、保険料や年金額算定の基礎となるもの。

「報酬」は、賃金、給料、俸給、手当等、被保険者が労働の対償として受け取るものすべてを含むが、そのうち臨時に受け取るもの及び3月を超える期間ごとに受け取る「賞与」は含まれない。なお、地共済では、報酬の代わりに給料が使われ

ている。これは各地方公共団体等が定めた給料表によるものであり、報酬には含まれる各種の手当では含まれていない（このため、給料にかかる保険料率は標準報酬ベースの料率に一定割合（1.25）を乗じて調整し、平均給与月額算定の際には給料に一定割合（1.25）を乗じて調整している。*参照）。私学共済では給与と称しているが、報酬と同じ概念である。

「賞与」は、被保険者が労働の対償として受けるすべてのもののうち3月を超える期間ごとに受け取るものをいう。

公的年金制度では、平成14(2002)年度までは、標準報酬月額ベースだったが、平成15(2003)年度からは賞与も含めた総報酬ベースとなっている。

公的年金制度での報酬等

厚生年金	国共済	地共済	私学共済
報酬	報酬	給料 *	給与
賞与	期末手当等	期末手当等	賞与

●標準報酬月額・標準賞与額

標準報酬月額は、被保険者の報酬月額をいくつかの階級に当てはめたものであり、現在、第1級（9.8万円）～第30級（62万円）の30区分である。また、標準賞与額は、賞与の千円未満の端数を切り捨て、150万円が上限である。保険料は、これらの額に保険料率を乗じて徴収される。

標準報酬月額と標準賞与額を合わせたものが標準報酬（総報酬）であり、年度間累計値や、それを12で割ったもの（総報酬ベース・月額）が使われる。

年金額の算定では、全被保険者期間の標準報酬月額と標準賞与額に賃金スライドや物価スライドを含めた再評価が考慮された、「平均標準報酬額」が用いられる。なお、平成14(2002)年度までの期間については「平均標準報酬月額」が用いられ、平成15(2003)年度から総報酬制になったが、年金額はその前後の期間で別々に計算され、合算される。また、本報告では、過去からの推移をみるため、標準報酬月額ベース（〈 〉書き）と総報酬ベースの両方を合わせて表示している。

* 地共済では、報酬の代わりに手当を含まない給料を使用しているが、給付ではその元となる平均給料月額として給料の1.25倍に賞与を加えスライド等の再評価を加えたものを使用し、給料に係る保険料率は手当を含んでいない分高く設定されている。なお、この1.25という数値は、諸手当の割合を考慮して、地共済法施行令（第23条第1項）及び同施行規則（第2条の3）で定められている。

また、他制度と比較するため、地共済の数値については、給料×1.25を標準報酬月額とし、保険料率は給料に係る料率を1.25分の1に換算して使用している。

○保険に係る年金扶養比率

年金扶養比率を「支出額から追加費用を控除した額の支出額に対する割合」で除した換算値である。ここで、支出額とは

支出額＝給付費＋基礎年金拠出金－基礎年金交付金
のことである。

$$\text{保険に係る年金扶養比率} = \frac{\text{年金扶養比率}}{\left(\frac{\text{支出額} - \text{追加費用}}{\text{支出額}} \right)}$$

国共済、地共済においては、制度発足前の恩給公務員期間等を引き継いだことにより、制度発足当初から年金受給者が多く発生する仕組みとなっている。そのため、年金扶養比率が低くなる。この影響を除いて保険制度としての年金扶養比率をみるため、恩給公務員期間等に係る給付費用である「追加費用」を用いて換算したものである。

【参考】

国共済の年金扶養比率

区分	平成7	12	17	22	23	24	25	26
年金扶養比率	1.99	1.89	1.71	1.53	1.52	1.50	1.52	1.53
保険に係る年金扶養比率	3.15	2.73	2.26	1.92	1.88	1.78	1.77	1.76

地共済の年金扶養比率

区分	平成7	12	17	22	23	24	25	26
年金扶養比率	2.64	2.32	1.95	1.53	1.47	1.43	1.43	1.41
保険に係る年金扶養比率	4.30	3.41	2.55	1.92	1.82	1.69	1.64	1.59

○保険料水準固定方式

保険料（率）の引上げ過程及び最終保険料率をあらかじめ決めてしまい、それによる収入の範囲内で財政の均衡が図られるよう給付を調整することにより財政計画を立てること。厚生年金、国民年金について平成16年改正で、給付水準を調整するマクロ経済スライドとともに導入された。なお、厚生年金、国民年金について平成16年の制度改正までは、給付が先に決まり、財政の均衡を保つよう必要な保険料率を後から定める方式がとられていた。

○保険料比率

実質的な支出のうち自前で財源を賄わなければならない部分（すなわち実質的な支出から国庫・公経済負担を除いたもの）に対する保険料収入の比率であり、保険料の収入が、必要となる額の何%であるかを示すもの。

$$\text{保険料比率} = \frac{\text{保険料収入}}{\text{実質的な支出} - \text{国庫} \cdot \text{公経済負担}} \times 100$$

○みなし基礎年金給付費〔＝基礎年金相当給付費〕

「基礎年金相当給付費」の項を参照。

○免除保険料

厚生年金基金が代行給付を支給するために、基金に加入する事業主が厚生年金保険料のうち国へ納付することを免除される保険料のことである。免除保険料は、2.4%から5.0%の範囲で厚生労働大臣が厚生年金基金ごとに決定する免除保険料率により決定される。なお、国民年金の保険料の免除とは異なる。

〔「代行部分」、「政府負担金」の項を参照。〕

○有限均衡方式

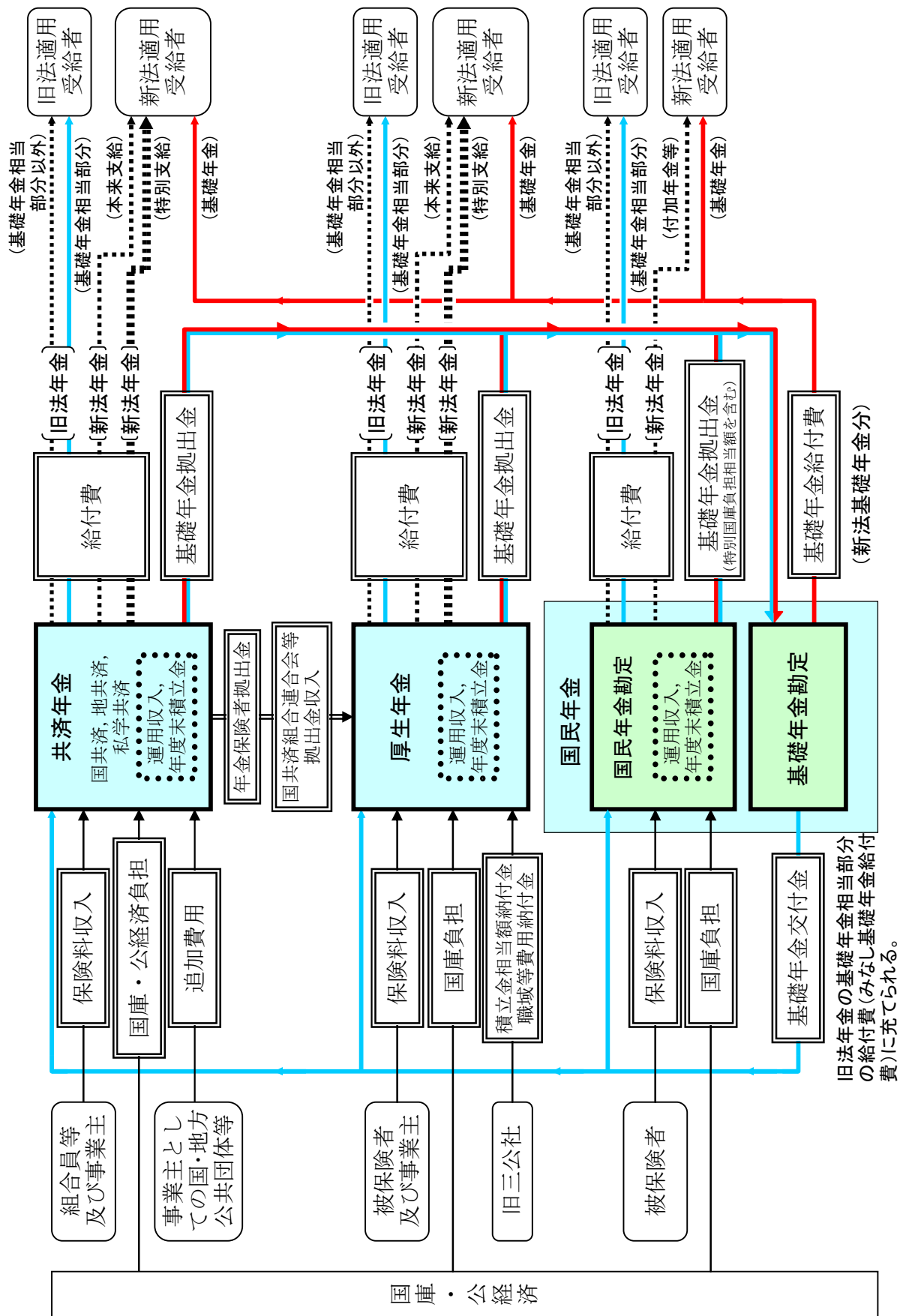
年金の財政が一定期間で均衡するように、保険料（率）や給付水準等を決めて財政計画を策定する方法。平成16年の制度改正で導入された。なお、平成16年の制度改正までは、将来にわたるすべての期間で収支の均衡が図られるように財政計画を策定する方法（永久均衡方式）がとられていた。

○老齢・退年相当と通老・通退相当

老齢・退年相当とは、当該制度の加入期間が25年以上（経過的期間短縮を受けているものを含む。）の新法の老齢厚生年金及び退職共済年金、並びに旧法の老齢年金及び退職年金のことをいう。これらの年金の受給権者のことを指す場合もある。

通老・通退相当とは、当該制度の被保険者期間が老齢・退年相当に満たない新法の老齢厚生年金及び退職共済年金、並びに旧法の通算老齢年金及び通算退職年金のことをいう。これらの年金の受給権者のことを指す場合もある。

用語解説参考図表1 公的年金の財政収支（概略図）



[⇒ 「基礎年金拠出金」、「基礎年金交付金」の項を参照。]

旧法年金の基礎年金相当部分の給付費(みなし基礎年金給付費)に充てられる。

用語解説参考図表2 被用者年金の給付構造（老齢・退職年金の場合）

1 新法年金

・原則、昭和61年4月1日時点で60歳未満の者（大正15年4月2日以降生まれ）の老齢・退職年金

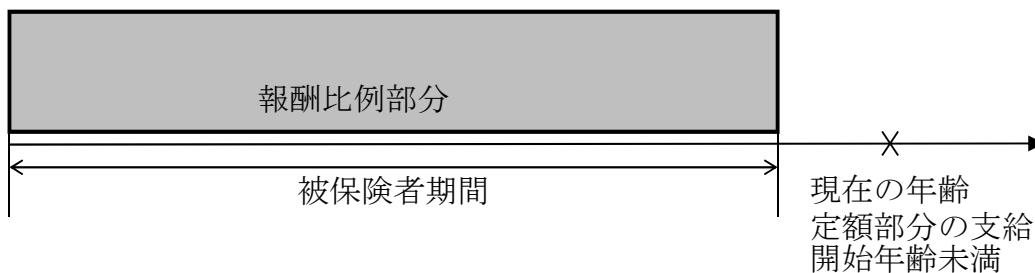
(1) 65歳未満の者 特別支給の老齢厚生年金・退職共済年金

被用者年金の額（網掛け部分）

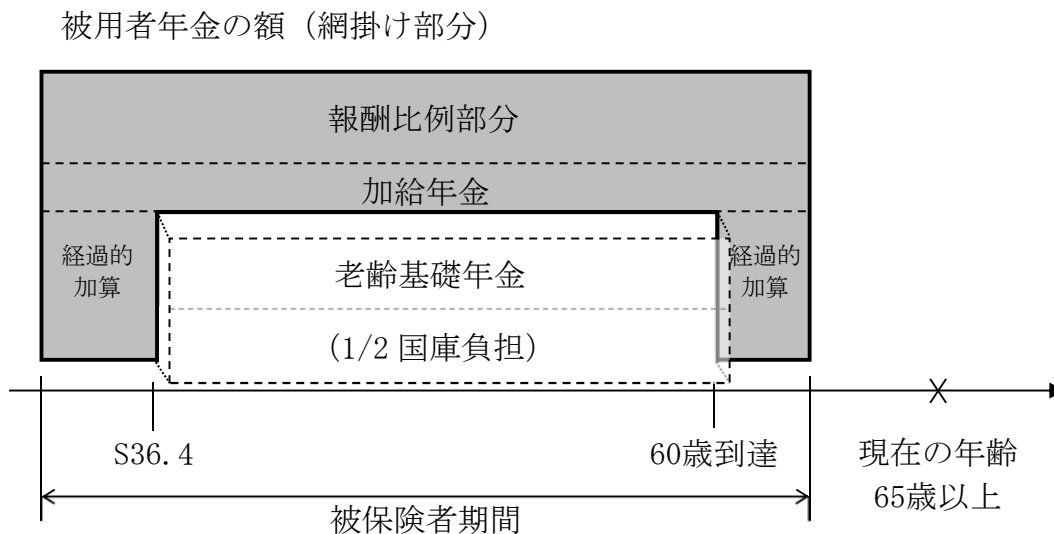


- 平成13年度末時点（厚生年金の女性は18年度末時点）で60歳の者から、定額部分・加給年金の支給開始年齢が生年月日に応じて引き上げられており、定額部分の支給開始年齢に到達するまでの間、定額部分・加給年金は支給されない。

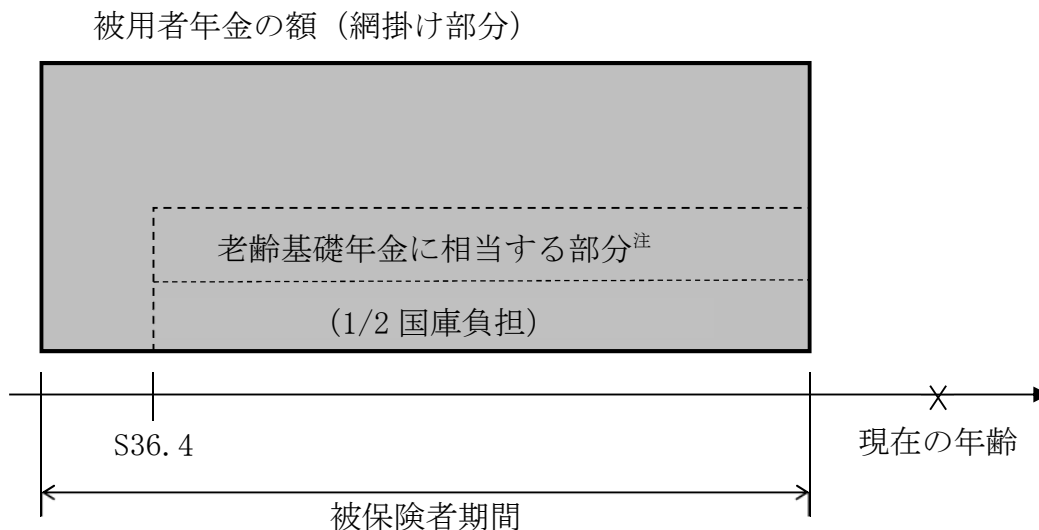
被用者年金の額（網掛け部分）



(2) 65歳以上の者 老齢厚生年金・退職共済年金と老齢基礎年金



2 旧法年金（旧厚生年金の老齢年金、旧共済年金の退職年金）



注 65歳以降支給分の場合である。

[⇒「給付費」の項を参照。]

用語解説参考図表3 国庫が負担する費用一覧（国民年金及び厚生年金の場合）

1 いわゆる2分の1国庫負担が対象とする費用

○基礎年金の給付に要する費用^{※1、※2}のうち、被用者年金制度が負担する部分以外の分の1/2^{※3} [国民年金法（以下特に断りがない限り国民年金法を指す）第85条第1項第1号、平16附則第13条第7項及び第14条の2]

○基礎年金の給付に要する費用^{※1、※2}のうち、被用者年金制度が負担する部分（国民年金への基礎年金拠出金として負担）の1/2^{※3} [厚生年金保険法第80条第1号、第94条の2第1項、平16附則第32条第5項及び第32条の2]

※1 基礎年金の給付に要する費用とみなされる給付費（基礎年金相当給付費）を含む。

・旧法国民年金の給付費のうち基礎年金に相当するものとみなされるもの（昭60附則第35条第4項）

・旧法厚生年金による給付費のうち基礎年金に相当するものとみなされるもの（昭60附則第35条第3項）

※2 ただし、次の2で●を付した費用の額は、別途国庫負担の対象となることから、ここからは除かれる。 [第85条第1項第1号、昭60附則第34条第2項]

※3 平成16年年金制度改正により段階的に引き上げられた。

2 2分の1国庫負担以外の国庫負担が対象とする費用

（基礎年金関連）

- 保険料全額免除期間に係る老齢基礎年金の給付費の全額 [平16附則第14条第2項]
- 保険料3/4免除期間に係る老齢基礎年金の給付費の3/5[※] [平16附則第14条第2項]
- 保険料半額免除期間に係る老齢基礎年金の給付費の1/3[※] [平16附則第14条第2項]
- 保険料1/4免除期間に係る老齢基礎年金の給付費の1/7[※] [平16附則第14条第2項]
- 20歳前障害に係る障害基礎年金の給付費の20/100^{※2} [第85条第1項第3号、平16年附則第13条第7項及び第14条の2]
- 旧障害福祉年金が裁定替えされた障害基礎年金及び旧母子福祉年金等が裁定替えされた遺族基礎年金の給付費の政令で定める割合（20/100^{※2}） [昭60附則第34条第1項第2号]
- 老齢基礎年金の給付費のうち、老齢福祉年金相当額の下支えに要する部分の全額 [昭60附則第34条第1項第3号]

※ 平成21年度以降の免除期間に係る給付費についてである。基礎年金拠出金の国庫負担割合は従来3分の1であったが、その免除期間に係る給付費についてはそれぞれ1/2（保険料3/4免除期間）、1/4（保険料半額免除期間）、1/10（保険料1/4免除期間）となっている。

※2 平成17年度までは40/100、平成18年度は38/100、平成19・20年度は37/100。

（新法国民年金）

- 付加年金等の給付費の1/4 [昭60附則第34条第1項第1号]

（旧法国民年金）

- 旧法国民年金の給付費で免除期間に係る部分の全額 [昭60附則第34条第1項第4号]
- 老齢福祉年金相当額の下支えに要する部分の全額 [昭60附則第34条第1項第5号]

- 嵩上げ加算分の1/4相当分 [昭60附則第34条第1項第5号]
- 5年年金の給付費の1/8 [昭60附則第34条第1項第7号]
- 昭48附則第12条第2項で計算される老齢年金、10年年金に係る通算老齢年金の差額分の1/4 [昭60附則第34条第1項第8号]
- 付加保険料納付済期間に係る老齢年金及び通算老齢年金の給付費の1/4 [昭60附則第34条第1項第6号]
- 老齢福祉年金の給付費の全額 [昭60附則第34条第1項第9号]

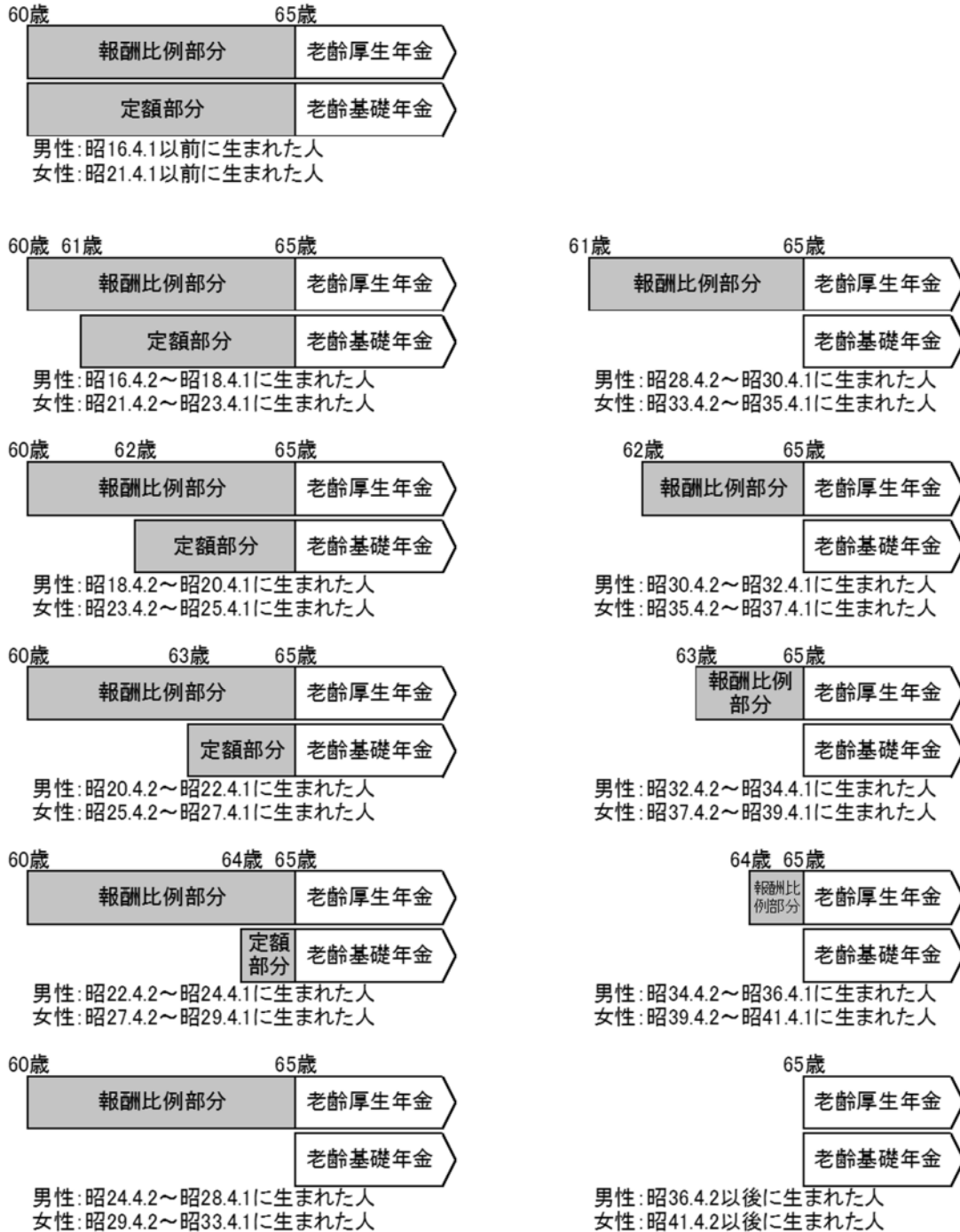
(旧法厚生年金)

- 昭和36年4月1日以前の期間に係る給付費のうち20/100(第3種被保険者期間については25/100) [昭60附則第79条第1号]
- (注) 国共済・地共済は15.85%、私学共済・旧農林年金は19.82%
- 旧厚生年金保険の老齢年金の給付費のうち、旧国民年金の老齢年金の嵩上げに相当する部分の1/4 [昭60附則第79条第2号]

用語解説参考図表 4 特別支給の老齢厚生年金の支給開始年齢

1 特別支給の老齢厚生年金の支給開始年齢の引上げ

[網掛け部分 特別支給の老齢厚生年金]



注1 特別支給の老齢厚生年金の定額部分には加給年金も含まれる。
注2 退職共済年金の場合、支給開始年齢は男女同じで、女性も上の男性の生年月日区分に応じた支給開始年齢となる。

2 定額部分の支給開始年齢の引上げ年度

定額部分の 支給開始年齢	厚生年金(男性) 共済年金(男性・女性)	厚生年金(女性)
61歳	平成13年度	平成18年度
62歳	平成16年度	平成21年度
63歳	平成19年度	平成24年度
64歳	平成22年度	平成27年度
65歳	平成25年度	平成30年度

注 各支給開始年齢に引き上げられる年度である。

3 報酬比例部分の支給開始年齢の引上げ年度

報酬比例部分の 支給開始年齢	厚生年金(男性) 共済年金(男性・女性)	厚生年金(女性)
61歳	平成25年度	平成30年度
62歳	平成28年度	平成33年度
63歳	平成31年度	平成36年度
64歳	平成34年度	平成39年度
65歳	平成37年度	平成42年度

注 各支給開始年齢に引き上げられる年度である。

[⇒「特別支給の老齢・退職年金」の項を参照。]