

家内労働のしおり

～家内労働法の概要について～



 厚生労働省

平成 30 年度版

はじめに

我が国において、メーカーや問屋などから部品や原材料の提供を受けて、個人で、または同居の家族と物品の製造や加工を行う「家内労働」は、減少傾向にあるものの、いまなお製造業を下支えする重要な役割を担っています。

このような家内労働者の労働条件の向上と生活の安定を図ることを目的とする法律が「家内労働法」です。

厚生労働省では、家内労働法に基づいて、家内労働手帳の交付の徹底、工賃支払いの確保、最低工賃の決定およびその周知、安全および衛生の確保などのさまざまな施策を推進しています。

このしおりは、家内労働法の概要や家内労働に関する施策などを分かりやすく説明するものです。ぜひご一読いただき、家内労働についての認識を深め、家内労働法に定める事項が守られているかを点検していただくための一助となれば幸いです。

平成 30 年

厚生労働省雇用環境・均等局

目 次

I	家内労働法のあらまし	4
II	家内労働に関する施策の概要	21
III	家内労働の現状	30
IV	家内労働者の労働条件の現状	37

I 家内労働法のあらまし

家内労働法の目的（法第1条）

家内労働法は、家内労働者の労働条件の向上と生活の安定を図ることを目的として、家内労働手帳の交付の徹底、工賃支払いの確保、最低工賃、安全衛生の措置などについて定めたものです。

この法律は、家内労働者の労働条件の最低基準を定めたもので、委託者および家内労働者は、この基準より労働条件を低下させてはならないことはもちろん、その向上を図るように努めなければなりません。

家内労働者の定義（法第2条②）

家内労働者とは、次の要件をすべて備えた者をいいます。

- 1 製造・加工業者や販売業者（問屋など）またはこれらの請負業者（請負的仲介人を含む。）から委託を受けること。
 - * 近所の一般家庭からセーター編みや洋服の仕立てを頼まれる場合は、家内労働者とはなりません。
- 2 物品の提供を受け、その物品を部品・附属品または原材料とする物品の製造、加工などに従事すること。
 - * 物品の販売などのセールスマン、運送などの仕事をする者は家内労働者とはなりません。
- 3 委託業者の業務の目的である物品の製造加工などを行うこと。
- 4 主として、労働の対償を得るために働くものであること。
 - * 大規模な機械設備を設置して、企業的に仕事を行う場合は家内労働者とはなりません。
- 5 本人のみ、または同居の家族とともに仕事をし、常態として他人を使用しないこと。

委託者の定義（法第2条③）

委託者とは、次の要件をすべて備えた者をいいます。

- 1 製造・加工業者や販売業者（問屋など）またはこれらの請負業者（請負的仲介人を含む。）であること。
 - * 運送業者や建築業者は委託者とはなりません。
- 2 その業務の目的物である物品について、仕事を委託すること。
 - * 電機メーカーがテレビやラジオのコイルの組立てを委託するときは委託者となりますが、創立記念日に社員に配るメダルの加工を委託するときは委託者とはなりません。
- 3 仕事を委託するときに、原則として、原材料などの物品を提供して、その物品を部品、附属品または原材料とする物品の製造、加工などを頼むこと。
- 4 家内労働者に直接仕事を委託すること。
 - * 直接家内労働者に委託しないで、委託者に委託する場合や、下請け企業に委託する場合には、委託者とはなりません。

補助者の定義（法第2条④）

補助者とは、家内労働者と同居している親族で、家内労働者の仕事を手伝っている者をいいます。

家内労働手帳（法第3条）

委託者・家内労働者間の無用の紛争を防止するため、委託者は、家内労働者に家内労働手帳を交付し、委託をするつど、必要事項を記入しなければならないと定められています。記入すべき内容は以下のとおりです。

家内労働者は、委託者が家内労働手帳に記入した事項を確認しなければなりません。

家内労働手帳は、法令で定める事項が記載されていれば、別の様式でも差し支えありません。厚生労働省では、下記のモデル様式の普及を図っています。

委託の原材料などの引渡しのとしまでに（基本委託条件の通知）

- ・家内労働者の氏名
- ・委託者の氏名
- ・営業所の名称・所在地
- ・工賃の支払方法、
その他の委託条件 など

伝票式家内労働手帳
様式第1

基本委託条件の通知

年 月 日

家内労働者	氏名				委託者	氏名	㊟		
	性別	生年月日				名称			
	住所					営業所 所在地	TEL		
補助者	氏名				代理人	氏名	㊟		
	性別	生年月日				住所	TEL		

基本的な委託条件等は、次のとおりですので御承諾下さい。
なお、御承諾の場合は御連絡願います。

工賃の支払方法	支払場所	イ 家内労働者宅	ロ グループリーダー宅
		ハ 委託者の営業所	ニ その他（ ）
	支払期日	イ 毎月 日締め、 （同月翌月）日払い	ロ 納品の都度払い
	通貨以外のもの で支払う場合の方法		
物品の受渡し場所	イ 家内労働者宅	ロ グループリーダー宅	
	ハ 委託者の営業所	ニ その他（ ）	
不良品の取扱いに 関する定め （検査日に関する 定め）			
備考			

注）家内労働をやめた日から2年間保存してください。

原材料の受渡しのつど (注文伝票)

- ・ 委託業務の内容
 - ・ 納入させる物品の数量
 - ・ 工賃単価
 - ・ 工賃の支払期日
 - ・ 納品の時期
- など

伝票式家内労働手帳
様式第2

No. _____

注 文 伝 票

年 月 日

_____ 殿

委託者

品 名	数 量	単 価	納 期	備 考

工賃支払期日	年 月 日	付「基本委託条件の通知」による。
--------	-------	------------------

(注) 記入した日から2年間保存して下さい。

(使用上の注意)

1. 業務を委託するつど使用するものとし、品名欄には製品名と委託する業務内容を併せて記入すること。
なお、製品に複雑な規格又は仕様がある場合には、仕様書等を添付すること。
2. 備考欄には、委託に関し、機械、器具その他の設備又は原材料その他の物品を自己から購入させる場合、そのつど、その品名、数量及び引き渡しの期日並びにその代金の額並びに決済の期日及び方法を記入すること。

物品の受渡し、工賃の支払いのつど (受入伝票)

- ・ 受領年月日
 - ・ 工賃支払額
- など

伝票式家内労働手帳
様式第3

No. _____

受 入 伝 票

年 月 日

_____ 殿

委託者

品 名	数 量	単 価	金 額	製品の受領印	備 考
合 計					

月 日締切分	累 計 金 額	備 考
--------	---------	-----

(注) 記入した日から2年間保存して下さい。

(使用上の注意)

製品の受領及び工賃を支払うつど、使用するものとし、

- (1) 納品のつど工賃を支払う定めがある場合には、上欄のみ記入すること。
- (2) 工賃締切日を定め、一定期日に工賃を支払う定めがある場合で、工賃の支払通知をするときは、下欄に記入すること。

就業時間（法第4条）

家内労働者が過剰に長時間働くことにより、健康を害したり、同業者との過当競争により工賃単価が低下するなどの弊害をまねいたりします。

このようなことがないように、委託者は、家内労働者や補助者が長時間の労働をしなければならないような委託をしないように努めなければなりません。

また、家内労働者は、そのような委託を受けないように努めなければなりません。

委託の打ち切りの予告（法第5条）

委託者は、同じ家内労働者に6か月以上継続して委託している場合に、その委託を打ち切ろうとするときは、ただちにその旨を家内労働者に予告するよう努めなければなりません。

工賃の支払（法第6条）

工賃は、原則として、通貨でその全額を支払わなければなりません。

ただし、家内労働者の同意がある場合は、郵便為替の交付、銀行その他の金融機関に対する預金口座または貯金口座への振込みにより支払うことができます。

工賃は、原則として、家内労働者から物品を受領した日から1か月以内に支払わなければなりません。

また、毎月一定の日を工賃締切日としている場合には、その工賃締切日までに受け取った物品全ての工賃を、その締切日から1か月以内に支払わなければなりません。

工賃の支払場所など（法第7条）

委託者は、工賃の支払や原材料、製品などの受渡しを、家内労働者から申出のあったときや、特別の事情のあるとき以外は、家内労働者が実際に作業に従事する場所で行うように努めなければなりません。

最低工賃（法第8条～第16条）

最低工賃とは、ある物品について、その一定の単位ごとに工賃の最低額を決めるものです。

厚生労働大臣または都道府県労働局長は、一定の地域内で一定の業務に従事する工賃の低い家内労働者の労働条件を改善するために必要があると認めるときは、審議会の意見を聴いて、家内労働者と委託者に適用される最低工賃を決定することができます。

また、家内労働者または委託者を代表する者は、厚生労働大臣または都道府県労働局長に対し、その家内労働者や委託者に適用される最低工賃の決定や、現に適用されている最低工賃の改正または廃止の決定をするよう申し出ることができます。

最低工賃が決まれば、委託者は、決められた最低工賃額以上の工賃を支払わなければなりません。また、委託者が最低工賃額に満たない工賃額を家内労働者と取り決めたとしても、その取り決めは無効であり、やはり最低工賃額以上の工賃を支払わなければなりません。

安全および衛生に関する措置（法第17条）

1 委託者が講ずべき危害防止措置

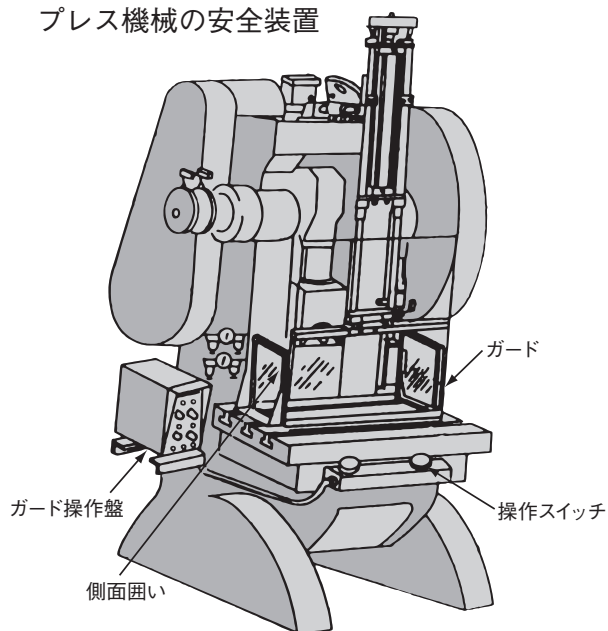
家内労働は、一般に家内労働者の自宅を作業場として行われ、その作業環境は、家内労働者自らが管理しているので、そこから発生する危害については、すべて委託者の責任ということはありませんが、委託者が、委託業務に関して一定の機械器具または原材料などを家内労働者に譲渡、貸与または提供する場合には、これらによる危害を防止するため、委託者において、「家内労働法施行規則」で定める次のような措置を講じなければなりません。

(1) プレス機械などへの安全装置の取付け（施行規則第10条）

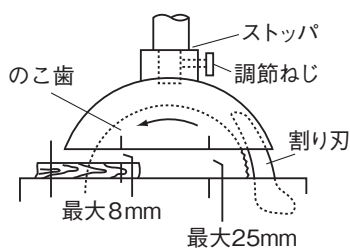
プレス加工や木材加工に使用する機械については、手や指を切断するような大きな災害が起きることがあります。

そのため、プレス機械や木材加工用機械のうち、作業者に危険を及ぼすおそれがあるものには、安全装置を取り付けなければなりません。

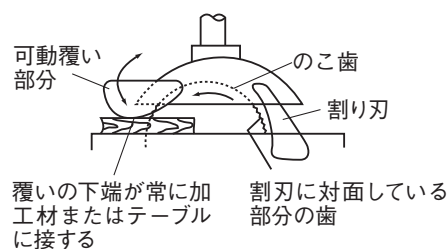
プレス機械の安全装置



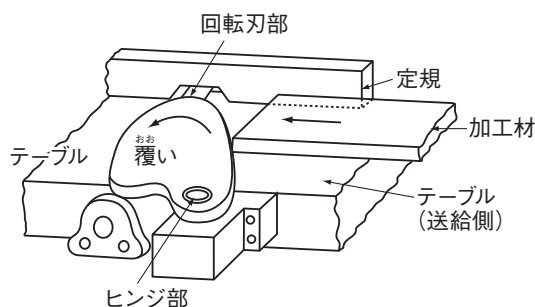
木材加工用機械の安全装置（例）



[丸のこ盤の固定式安全装置]



[丸のこ盤の可動式安全装置]



[手押しかな盤の可動式安全装置]

(2) 安全装置などの規格具備の確認（施行規則第11、12条）

危険な機械に取り付ける安全装置については国の規格が定められているものがあり、構造規格として告示されています。委託者は下記①～④の安全装置や機械を家内労働者に譲渡、貸与または提供するときは、その安全装置や機械などが厚生労働大臣の定める構造規格を具備していることを確認しなければなりません。

- ①木材加工用丸のこ盤の反ばつ予防装置または歯の接触予防装置
(昭和47年労働省告示第86号)
- ②手押しかな盤の刃の接触予防装置、刃物取付け部は丸胴であること
(昭和47年労働省告示第87号)
- ③研削盤、研削といし、または研削といしの覆い
(昭和46年労働省告示第8号)
- ④動力により駆動されるプレス機械
(昭和52年労働省告示第116号)

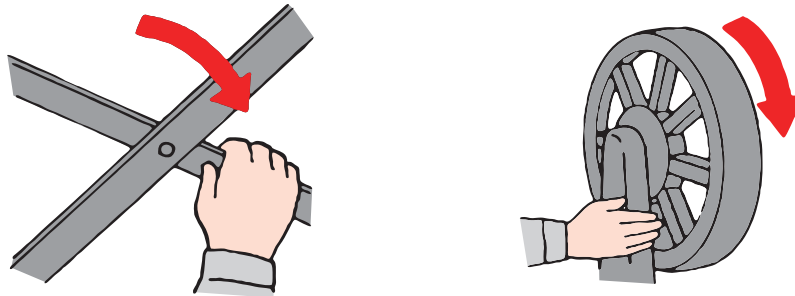
(3) 機械・器具への防護措置（施行規則第13条）

機械・器具を用いる作業では「挟まれ・巻き込まれ」や「切れ・こすれ」「感電」などによる災害が起こることがあります。これらの災害を防ぐには、機械・器具の危険源を覆ったり、囲ったりすることにより、家内労働者や補助者がそれらの危険源にさらされないようにすることが重要です。

委託者は、表1に示す機械・器具を家内労働者に譲渡、貸与または提供するときには、危険源に、覆い・囲いを取り付けるなど必要な防護措置を講じなければなりません。

機械の危険源の例

①せん断の危険源



②巻き込みの危険源

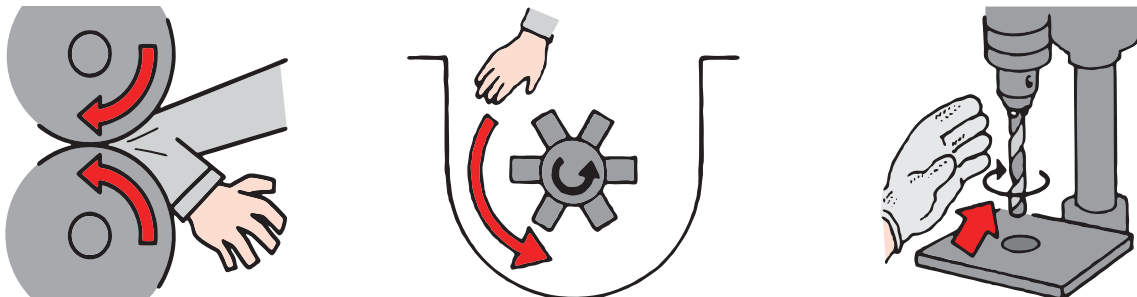


表 1 防護措置を講じなければならない機械または器具と講ずべき措置

機械または器具	措置
原動機または機械の回転軸、歯車、プーリ、ベルト	危害を受けるおそれのある部分に覆い、囲いなどを取り付けること。
機械の回転軸、歯車、プーリ、フライホイールの止め具（埋頭型は除く。）	止め具に覆いを取り付けること。
バフ盤（布バフ、コルクバフなどを使用するものを除く。）	研まに必要な部分以外に覆いを取り付けること。
面取り盤	刃の接触予防装置を取り付けること。（困難なときは工具を譲渡などすること。）
紙、布、金属箔を通すロール機	囲いまたはガイドロールを取り付けること。
電気機械器具	感電の危害を生じるおそれのある充電部分に囲いまたは絶縁覆いを取り付けること。

(4) 危害防止のための書面の交付など（施行規則第14条）

家内労働者や補助者が、作業に伴う危険性・有害性を十分に知らないために、けがや健康障害を起こすことがあります。このため、作業にはあらかじめ作業に伴う危険性・有害性や安全な作業方法を周知することが重要です。

委託者は、家内労働者や補助者に危害を及ぼすおそれのある機械、器具、原材料などを家内労働者に譲渡、貸与または提供する場合には、その業務の危険性・有害性や安全な作業方法などの注意事項を「作業心得」などの書面に記載し、家内労働者に交付しなければなりません。

SDS（安全データシート）の入手と注意事項の周知

SDSは化学物質の有害性等の情報（成分、含有量、人体に及ぼす作用、取扱い上の注意など）を集約した文書のことです。労働安全衛生法においては、発がん性などの危険有害性が明らかとなっている化学物質（673物質）にはSDSの交付が義務付けられています。このほかの危険有害性のある化学物質にもSDSを交付するよう努めなければならないとされています。

家内労働者に有機溶剤などの化学物質を使用させる場合は、委託者はまずSDSを入手して、作業における危険性・有害性、さらには必要な対策について検討を行い、家内労働者に周知することが望ましいです。

表 2 書面交付の対象機械と記載すべき注意事項（施行規則別表第 1）

機械、器具または原材料その他の物品	事 項
機 械	<p>1 刃部を除く機械のそうじ、給油、検査、修理または調整の作業を行う場合であって、作業者が危害をうけるおそれのあるときは、機械の運転を停止すること。ただし、機械の運転中に作業を行わなければならない場合であって危険な箇所に覆いを設けるなどの措置を講じたときは、この限りでないこと。</p> <p>2 機械の刃部のそうじ、検査、修理、取替えまたは調整の作業を行う場合には、機械の運転を停止すること。ただし、機械の構造上作業者が危害をうけるおそれのない場合は、この限りでないこと。</p> <p>3 機械の運転を停止した場合には、他人が当該機械を運転することを防止するため、当該機械の起動装置に錠をかけること。</p>
研削といし	<p>1 その日の作業を開始する前には 1 分間以上、研削といしを取り替えた場合には 3 分間以上試運転をすること。</p> <p>2 最高使用周速度をこえて使用しないこと。</p> <p>3 側面を使用することを目的とする研削といし以外の研削といしの側面を使用しないこと。</p>
プレス機械またはシャー	<p>1 安全装置を常に有効な状態に保持すること。</p> <p>2 クラッチ、ブレーキその他制御のために必要な部分の機能を常に有効な状態に保持すること。</p> <p>3 1 年を超えない一定の期間ごとに、次の事項について点検を行うこと。</p> <ul style="list-style-type: none"> イ クラッチ及びブレーキの異常の有無 ロ クランクシャフト、フライホイール、スライド、コネクティングロッド及びコネクティングスクリュの異常の有無 ハ ノンリピート装置及び急停止装置の異常の有無 ニ 電磁弁、減圧弁及び圧力計の異常の有無 ホ 配線及び開閉器の異常の有無 <p>4 その日の作業を開始する前に次の事項について点検を行うこと。</p> <ul style="list-style-type: none"> イ クラッチ及びブレーキの機能 ロ クランクシャフト、フライホイール、スライド、コネクティングロッド及びコネクティングスクリュのボルトのゆるみの有無 ハ ノンリピート装置及び急停止装置の機能 <p>5 プレス機械を用いて作業を行う場合には、作業点の照度を100ルクス以上に保持すること。</p>
ボール盤、フライス盤など手袋を巻き込むことにより作業者に危害を与えるおそれのある機械	手袋をしないこと。

危険物	<ol style="list-style-type: none"> 1 危険物を取り扱う設備のふた板、フランジ、バルブ、コックなどの接合部における危険物の漏えいの有無を点検し、及び異常を認めた場合には、補修すること。 2 危険物のある場所を整理し、及び当該場所にみだりに可燃性の物品を置かないこと。 3 危険物のある場所に消火設備を置くこと。 4 危険物が爆発し、または危険物によって火災が生ずるおそれのある場所において、火気または点火源となるおそれのある設備を使用しないこと。
有機溶剤など	<ol style="list-style-type: none"> 1 有機溶剤の人体に及ぼす作用 2 使用していない有機溶剤などを入れた容器には、ふたをすること。 3 風上で作業を行うこと。 4 有機溶剤などが皮膚にふれないようにすること。 5 有機溶剤による中毒が発生した場合の応急処置については、次に定めるところによること。 <ol style="list-style-type: none"> イ 中毒にかかった者を直ちに通風の良い場所に移し、すみやかに医師に連絡すること。 ロ 中毒にかかった者を横向きに寝かせ、できるだけ気道を確保した状態で身体の保温を図ること。 ハ 中毒にかかった者が意識を失っている場合には、消防機関への通報を行うこと。 ニ 中毒にかかった者の呼吸が止まった場合や正常でない場合には、速やかに仰向きにして心肺蘇生を行うこと。 6 必要な健康診断を受けること。
土石、岩石、鉱物、金属または炭素の粉じんを発生する原因となる物品	<ol style="list-style-type: none"> 1 土石、岩石、鉱物、金属または炭素の粉じんの人体に及ぼす作用 2 風上で作業を行うこと。 3 注水により作業の湿式化ができる場合には、湿式化を行うこと。 4 定期的に作業場をそうじすること。 5 粉じんが飛散する場合には、ビニールカーテンなど適当な間仕切りをすること。 6 必要な健康診断を受けること。
鉛など	<ol style="list-style-type: none"> 1 鉛などの人体に及ぼす作用 2 屋内作業場で喫煙し、または飲食しないこと。 3 毎日1回以上、屋内作業場を真空そうじ機を用いて、または水洗によってそうじすること。 4 作業終了後硝酸水溶液その他の手洗い用溶液及びつめブラシを用いて手を洗い、並びにうがいをすること。

	<p>5 粉状の鉛などがこぼれた場合には、すみやかに、真空そうじ機を用いて、または水洗によってそうじすること。</p> <p>6 必要な健康診断を受けること。</p>
--	---

参考

「家内労働における洗浄又は払拭の業務等における化学物質のばく露防止対策について」は、以下のように定められました。（平成25年3月14日付通達）

家内労働における洗浄又は払拭の業務等における化学物質のばく露防止対策の概要 （平成25年3月14日付け通達）

1 1,2-ジクロロプロパンの取扱い

<委託者>

胆管がんとの関連が指摘された1,2-ジクロロプロパンについては、可能な限り家内労働者に譲渡・提供しない。やむを得ず譲渡・提供する場合は、家内労働者に交付する危害防止のための書面に胆管がん発症のおそれを記載する。安全データシート(SDS)の交付も必要。

<家内労働者>

危害防止のための書面を作業場内に掲示し、注意事項を守る。
密閉設備や局所排気装置を設け、不浸透性の作業衣・不浸透性の手袋を使用する。

※1,2-ジクロロプロパンは、主に印刷事業場で印刷機の洗浄剤として使われてきた物質。本通達では、1,2-ジクロロプロパンの含有量が重量の1%を超える物を対象としている。

2 洗浄・拭き取り業務でのばく露防止

高濃度ばく露のおそれが高いため、屋内作業場での洗浄・拭き取りの業務では、家内労働法施行規則の「有機溶剤等」に該当しない場合も含め、以下の対策を講ずる。

① 危害防止のための書面の交付等

- ・委託者は、危害防止のための書面に、人体に及ぼす作用や作業方法など所定の事項を記載し、家内労働者に交付する。安全データシート SDS の交付も必要。
- ・家内労働者や補助者は、危害防止のための書面を作業場に掲示し、注意事項を守る。

② 設備等の設置

- ・家内労働者は、密閉設備、局所排気装置、全体換気装置などの設備を設けるよう努める。
- ・委託者は、設備の設置について援助を行うよう努める。

③ 保護具等の使用

家内労働者や補助者は、局所排気装置や全体換気装置がない場所で洗浄・拭き取りの業務を行うときは、防毒マスクを使用する。皮膚に障害を与える物品などを取扱う業務を行うときは、不浸透性の作業衣・不浸透性の手袋を使用する。

④ 引火等の防止

家内労働者や補助者は、引火性の物品を火気などに近づけない。

(5) 有害物についての容器の使用など（施行規則第15条）

接着剤などに含有されている有機溶剤は、多量に吸引すると急性中毒を起こしたり、低濃度であっても長期間にわたってさらされていると体内吸収によるさまざまな健康障害を起こしたりすることがあります。

委託者は、有機溶剤、有機溶剤を含んだ絵具・接着剤、鉛化合物を含んだ絵具・塗薬を家内労働者に譲渡、貸与、提供するときは、それらが漏れたり、発散するおそれのない容器を使用しなければなりません。

また、容器の見やすいところに、有害物の名称や取り扱い上の注意事項を表示しなければなりません。

容器などの表示事項の参考例

（労働安全衛生法第57条、労働安全衛生規則第32、33条）

- | | |
|-----------------------|------------|
| 1 名称 | 5 注意喚起語 |
| 2 人体に及ぼす作用 | 6 安定性及び反応性 |
| 3 貯蔵または取り扱い上の注意 | 7 標章（絵表示） |
| 4 表示をする者の氏名、住所および電話番号 | |

標章（絵表示）の例



2 家内労働者が講ずべき危害防止措置

家内労働者は、委託者から譲渡、貸与、提供を受けたもの以外の機械・器具を使用するときには、安全装置の取り付け、構造規格適合の確認、防護措置などについて、委託者が講ずべき措置に準ずる措置を講じるように努めなければなりません。（施行規則第17条）（8～10ページ1（1）～（3）参照）

加えて、家内労働者または補助者は、次のような措置を講じなければなりません。

（1）設備などの設置（施行規則第18条）

有機溶剤や粉じんによる健康障害を防ぐには、原因となる危険源をなくしたり、危険源にさらされないようにすることが重要です。

そのため、家内労働者は表3の業務に従事する場合には、密閉設備、局所排気装置、湿潤化装置などを設けるように努めなければなりません。

表3 設備などを設置しなければならない業務

業務	設備または装置
有機溶剤 ^(※) を取り扱う業務	蒸気発散源の密閉設備、局所排気装置、全体換気装置または排気筒
有機溶剤 ^(※) を吹き付ける業務	局所排気装置
鉛などを取り扱う業務	局所排気装置、全体換気装置または排気筒
研ま材を用いて動力により、岩石、鉱物、金属を研ま、ばり取り、または金属を裁断する場所における業務	局所排気装置または粉じん発散源の湿潤化装置

※有機溶剤には以下のものがあります

第1種有機溶剤：1,2-ジクロロエチレン（別名二塩化アセチレン）・二硫化炭素
第2種有機溶剤：アセトン・イソブチルアルコール・イソプロピルアルコール・イソペンチルアルコール（別名イソアミルアルコール）・エチルエーテル・エチレングリコールモノエチルエーテル（別名セロソルブ）・エチレングリコールモノエチルエーテルアセテート（別名セロソルブアセテート）・エチレングリコールモノ-ノルマル-ブチルエーテル（別名ブチルセロソルブ）・エチレングリコールモノメチルエーテル（別名メチルセロソルブ）・オルト-ジクロロベンゼン・キシレン・クレゾール・クロルベンゼン・酢酸イソブチル・酢酸イソプロピル・酢酸イソペンチル（別名酢酸イソアミル）・酢酸エチル・酢酸ノルマル-ブチル・酢酸ノルマル-プロピル・酢酸ノルマル-ペンチル（別名酢酸ノルマル-アミル）・酢酸メチル・シクロヘキサノール・シクロヘキサノン・N,N-ジメチルホルムアミド・テトラヒドロフラン・1,1,1-トリクロロエタン・トルエン・ノルマルヘキサノール・1-ブタノール・2-ブタノール・メタノール・メチルエチルケトン・メチルシクロヘキサノール・メチルシクロヘキサノン・メチル-ノルマル-ブチルケトン
第3種有機溶剤：ガソリン・コールタールナフサ（ソルベントナフサを含む）・石油エーテル・石油ナフサ・石油ベンジン・テレピン油・ミネラルスピリット（ミネラルシンナー、ペトロリウムスピリット、ホワイトスピリット及びミネラルターペンを含む）
特別有機溶剤等：エチルベンゼン・クロロホルム・四塩化炭素・1,4-ジオキサン・1,2-ジクロロエタン（別名二塩化エチレン）・1,2-ジクロロプロパン・ジクロロメタン・スチレン・1,1,2,2-テトラクロロエタン（別名四塩化アセチレン）・テトラクロロエチレン（別名パークロロエチレン）・トリクロロエチレン・メチルイソブチルケトン

(2) 保護具などの使用（施行規則第19条）

作業に伴うけがや健康障害を防止するためには、家内労働者または補助者が適切な保護具などを使用することにより、災害を防止したりけがの程度を軽減することが期待できます。

このため、家内労働者または補助者は、表4の業務に従事する場合には、保護具などを使用しなければなりません。

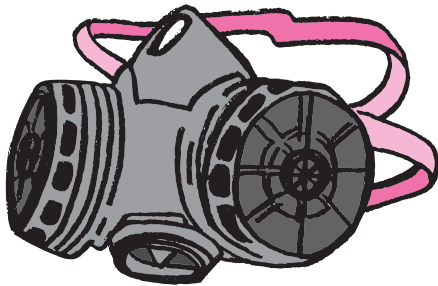
表4 保護具などを使用しなければならない業務

業務	保護具など
運転中の機械の刃部における切粉払いまたは切削剤を使用する業務	ブラシ
運転中の機械に頭髮または被服が巻き込まれるおそれのある業務	適当な帽子または作業服
ガス、蒸気または粉じんを発散する場所における業務	ガスまたは蒸気にあつては防毒マスク、粉じんにあつては防じんマスク
皮膚に障害を与える物品や皮膚から吸収されて中毒を起こすおそれのある物品を取り扱う業務	塗布剤、不浸透性作業衣または手袋
強烈な騒音を発する業務	耳せん

保護具の例

呼吸用保護具

※作業にあわせて防毒マスク、防じんマスクを間違わないように選ばなければなりません。



化学防護手袋



保護具を使用しての作業の例（接着剤の塗布作業）

※有機溶剤業務には防毒マスクを使用します。
使用時間に応じて吸収缶の交換が必要です。



(3) 危険物の取り扱い（施行規則第20条）

危険物を取り扱うとき、その取扱方法を誤ると災害につながる場合があります。

そのため、家内労働者または補助者は、表5の危険物を取り扱う場合には、必要事項を守らなければなりません。

表5 危険物の種類と守らなければならない事項

物品	守らなければならない事項
発火性の物品	みだりに、火気その他点火源となるおそれのあるものに接近させ、酸化をうながす物もしくは水に接触させ、加熱し、または衝撃を与えないこと。
酸化性の物品	みだりに、分解がうながされるおそれのあるものに接触させ、加熱し、摩擦し、または衝撃を与えないこと。
引火性の物品	みだりに、火気その他点火源となるおそれのあるものに接近させ、もしくは注ぎ、蒸発させ、または加熱しないこと。
可燃性のガス	みだりに発散させないこと。

※表5に掲げる危険物の具体的内容については、表6を参照して下さい。

表6 危険物一覧

種別	名称
発火性の物品	赤りん、セルロイド類、炭化カルシウム（カーバイド）、りん化石灰、マグネシウム粉、アルミニウム粉
酸化性の物品	塩素酸カリウム、塩素酸ナトリウム、塩素酸アンモニウムその他の塩素酸塩類、過塩素酸カリウム、過塩素酸ナトリウム、過塩素酸アンモニウムその他の過塩素酸塩類、過酸化カリウム、過酸化ナトリウム、過酸化バリウムその他の無機過酸化物、硝酸カリウム、硝酸ナトリウム、硝酸アンモニウムその他の硝酸塩類
引火性の物品	エーテル、ガソリン、アセトアルデヒド、酸化プロピレン、二硫化炭素、ノルマルヘキサン、酸化エチレン、アセトン、ベンゼン、メチルエチルケトン、メチルアルコール、エチルアルコール、キシレン、酢酸アミル、灯油、軽油、テレピン油、イソアミルアルコール、酢酸その他の引火点が摂氏65度未満の物品
可燃性のガス	水素、アセチレン、エチレン、メタン、エタン、プロパン、ブタンその他の摂氏15度、1気圧において気体である可燃性の物品
備考	引火点の数値は、「タグ密閉式」、「ペンスキーマルテンス式」または「クリーブランド開放式」の引火点測定器により、1気圧のもとで測定した値とする。

(4) 危害防止のための書面の交付など（施行規則第14条）

委託者は、家内労働者や補助者に危害を生じるおそれのある機械、器具、原材料などを家内労働者に譲渡、貸与、提供する場合には、その業務の危険性・有害性や安全な作業方法などの注意事項を書面に記載し、家内労働者に交付しなければなりません（10ページ1(4)参照）。

家内労働者は、委託者から交付された書面を作業場の見やすい場所に掲示しておかなければなりません。これは、家内労働者や補助者が書面を参照しながら作業するためだけでなく、家族にも、緊急の際の応急措置などについて十分知ってもらう必要があるからです。

また、家内労働者または補助者は、上記の書面の注意事項を守るように努めなければなりません。

委託者や家内労働者が上記の措置をとらない場合には、都道府県労働局長や労働基準監督署長は、危害を防止するために、委託者または家内労働者に対して、委託や受託を禁止したり、機械、原材料などの使用の停止などを命じたりすることができます。（法第18条）

届出（法第26条）

委託者は、次の届けを労働基準監督署に提出しなければなりません。（施行規則第23条）

※各種申請・届出などの手続きをe-GoVから申請することもできます。（<http://www.e-gov.go.jp/>）

自宅や職場から24時間申請することが可能です。

委託状況届

委託者は、家内労働法にいう委託者になった場合には遅滞なく、それ以後は毎年4月1日現在の状況について4月30日までに、委託業務の内容、家内労働者数などを記入した委託状況届を労働基準監督署に提出しなければなりません。

様式第2号

委 託 状 況 届

委託業務の内容	委託地域	家内労働者数					補助者数					代理人数
		男	うち18歳未満		計	うち18歳未満	男	うち18歳未満		計	うち18歳未満	
			女	うち18歳未満				女	うち18歳未満			
	都道府県（ ）											
	都道府県（ ）											
	都道府県（ ）											
	都道府県（ ）											
	都道府県（ ）											
備考												

年 月 日

委託者 氏名 (印)

労働局長 殿

注 意

- 「事業の種類」欄には、委託者の事業の種類を記入すること。
- 「家内労働者数」、「補助者数」及び「代理人数」は、都道府県別に記入し、「委託地域」欄（ ）の内のには、当該都道府県内における主たる委託地域の市町村名を記入すること。
- 氏名を記載し、押印することに代えて、署名することができること。

家内労働死傷病届

委託者は、委託した業務のため、家内労働者または補助者がけがや病気で4日以上仕事を休んだ場合や死亡した場合には、家内労働死傷病届を労働基準監督署に遅滞なく提出しなければなりません。

様式第3号

家内労働死傷病届 (日本工業規格 A列4)

死傷病者 (家内労働者 補助者)	氏名				性別	年齢	住所		委託業務 の内容
委託者	営業所 名称	所在地				事業の種類			
	(電話番号)								
死傷病	発生日時	傷病名又は死因		傷害の部位		症状及び程度		休業日数又は死亡の日時	
	年 月 日 時								
死傷病の原因及び発生状況									
年 月 日									
労働局長 殿								委託者 氏名 	

注意

- 1 「死傷病者」欄の()内は、該当しない事項を消すこと。
- 2 「死傷病の原因及び発生状況」欄には、死傷病の原因となった機械、器具その他の設備、原材料その他の物品の名称及び発生状況を具体的に記入すること。
- 3 氏名を記載し、押印することに代えて、署名することができること。

帳簿の備付け (法第27条)

委託者は、家内労働者ごとに、氏名や工賃支払額など、必要な事項を記入した帳簿を作って、営業所に備え付けておかなければなりません。

様式第4号

帳 簿

家内労働者	氏名					代理人	氏名			
	性別	生年月日					住所			
	住所	作業上の所在地					代理業務の範囲			
補助者	氏名	性別	生年月日		特別な 委託条件					
備考										
委 託					受 額		工 賃 支 払			備 考
委託年月日	委託業務の内容	納入させる物品の数量	工賃の単価	納品の時期	工賃の支払期日	受領年月日	受領した物品の数量	支払年月日	支払工賃総額	

注意

- 1 「作業場の所在地」欄には、家内労働者の作業場の所在地が住所と異なる場合に記入すること。
- 2 「補助者」及び「代理人」欄には、該当する場合に記入すること。
- 3 「特別な委託条件」欄には、当該家内労働者に関し、特別な委託条件を定めた場合に記入すること。
- 4 「委託」欄には委託をするつど、「受領」欄には製造又は加工等に係る物品を受領するつど、又は「工賃支払」欄には工賃を支払うつど記入すること。
- 5 「通貨以外の工賃支払とその額」欄には、該当する場合に記入し、「支払工賃総額」の内数とすること。

各種様式については、厚生労働省ホームページからダウンロードすることができます。
(<http://www2.mhlw.go.jp/topics/seido/josei/hourei/20000401-59.htm>)

● **申告（法第32条）**

家内労働者や補助者は、家内労働法または同法に基づく命令に違反する事実が委託者にある場合には、都道府県労働局または労働基準監督署に申告することができます。

● **罰則（法第33条～第36条）**

これまで説明した事項のうち、努力義務になっているもの以外は、それに違反すればすべて罰則の適用があります。

【注】法第33条～第36条において罰則額が定められていますが、罰金等臨時措置法（昭和23年12月18日法律第251号）第2条により、各条とも、2万円以下の罰金とされています。

また、委託者の代理人、使用人その他の従業員が違反行為をしたときは、本人が罰せられるだけでなく、委託者にも罰金刑が科せられます。

II 家内労働に関する施策の概要

家内労働者の労働条件の向上と生活の安定を図るために、国や都道府県労働局、労働基準監督署では、次のような施策を行っています。

- 1 委託条件を明確にするための家内労働手帳の交付の徹底
- 2 工賃の通貨払、全額払、1か月以内払などの工賃支払の確保
- 3 工賃の改善を図るための最低工賃の決定および周知
- 4 危険または有害な業務に従事する家内労働者の安全および衛生の確保
- 5 特定の危険または有害な業務に従事する家内労働者の労災保険特別加入の促進
- 6 「インチキ内職」の被害防止
- 7 所得税の計算における必要経費の特例

1 家内労働手帳の交付の徹底について

家内労働手帳は、委託条件を文書で明確にし、委託者・家内労働者間の無用の紛争を防止するなど、家内労働者の権利を保護するための基本となるものです。

このため、適正な家内労働手帳が確実に家内労働者に交付され、しかも継続的に使用されるよう監督指導などを行うとともに、取り扱いやすく工夫された「伝票式家内労働手帳のモデル様式」（5～6ページ参照）を示して、家内労働手帳の交付の徹底に努めています。

2 工賃支払の確保などについて

家内労働者は、工賃で生計を立てたり、工賃を生活の補助とするために仕事をしているので、工賃が不払になったり、遅払になったり、また、突然仕事を打ち切られたりすると、生活に困ることになります。

このため、工賃の支払いの確保を図るために監督指導を実施するとともに、委託の打ち切りについては、早期にその予告を行うよう指導を行っています。

3 最低工賃の決定について

最低工賃は、工賃の低廉な家内労働者の労働条件の改善を図るため、厚生労働大臣または都道府県労働局長が審議会の意見を尊重して決定することになっており、その額は、最低工賃を決定しようとする地域内において、その家内労働者と同一または類似の業務に従事する労働者に適用される最低賃金との均衡を考慮して、物品の一定単位ごとに決定することとなっています。

平成30年4月18日現在、99件の最低工賃が決定されています。

業種別最低工賃決定状況（平成30年4月18日現在99件）

業 種		決定件数（件）
繊維工業	織物	3
衣服、その他の繊維製品製造業	ニット製造	4
	既製洋服など	37
	和服・その他	15
紙・紙加工品製造業		4
金属製品製造業		3
電気機械器具等製造業	電気機械器具、情報通信機械器具、 電子部品・デバイス、機械器具など	25
その他		8
合 計		99

都道府県別最低工賃決定状況一覧（平成30年4月18日現在99件）

件 名
北海道男子既製服製造業
北海道和服裁縫業
青森県和服裁縫業
青森県男子・婦人既製服製造業
青森県電気機械器具製造業
岩手県婦人・男子既製洋服製造業
岩手県電気機械器具製造業
宮城県男子服・婦人服製造業
宮城県電気機械器具製造業
秋田県通信機器用部分品製造業
秋田県男子服・婦人服・子供服製造業
山形県男子・婦人既製服製造業
福島県横編ニット製造業
福島県電気機械器具、情報通信機械器具、 電子部品・デバイス製造業
福島県外衣・シャツ製造業
茨城県男子既製洋服製造業
茨城県電気機械器具製造業
茨城県婦人・子供既製服製造業
栃木県電気機械器具製造業
栃木県衣服製造業
群馬県横編ニット製造業
群馬県婦人服製造業
群馬県電気機械器具製造業
埼玉県紙加工品製造業

件 名
埼玉県足袋製造業
埼玉県縫製業
埼玉県電気機械器具製造業
埼玉県革靴製造業
千葉県婦人既製洋服製造業
東京都電気機械器具製造業
東京都革靴製造業
東京都婦人既製洋服製造業
神奈川県紙加工品製造業
神奈川県スカーフ・ハンカチーフ製造業
神奈川県電気機械器具製造業
新潟県男子・婦人既製洋服製造業
新潟県横編ニット製造業
新潟県作業工具製造業
新潟県洋食器・器物製造業
富山県ニット製造業
富山県電気機械器具製造業
富山県ファスナー加工業
福井県衣服製造業
福井県眼鏡製造業
山梨県貴金属製品製造業
山梨県電気機械器具製造業
山梨県婦人服製造業
長野県外衣・シャツ製造業
長野県電気機械器具製造業

件名
岐阜県男子既製洋服製造業
岐阜県婦人服製造業
岐阜県陶磁器上絵付業
静岡県車両電気配線装置製造業
愛知県がん具花火製造業
愛知県車両電気配線装置製造業
三重県車両電気配線装置製造業
滋賀県下着・補整着製造業
京都府紙加工品製造業
京都府丹後地区絹織物業
大阪府男子既製洋服製造業
兵庫県綿・スフ織物業
兵庫県靴下製造業
兵庫県但馬地区絹・人絹・毛織物業
兵庫県釣針製造業
兵庫県電気機械器具製造業
奈良県靴下製造業
鳥取県男子服・婦人服製造業
鳥取県和服裁縫業
島根県外衣・シャツ製造業
島根県電気機械器具製造業
島根県和服裁縫業
岡山県車両電気配線装置製造業
広島県既製服縫製業
広島県和服裁縫業
広島県毛筆・画筆製造業

件名
広島県電気機械器具製造業
山口県和服裁縫業
山口県男子既製洋服・校服・作業服製造業
徳島県縫製業（下着・ハンカチーフ製造業）
香川県手袋・ソックスカバー製造業
愛媛県タオル製造業
高知県繊維産業
高知県衛生用紙製造業
福岡県男子服製造業
福岡県婦人服製造業
佐賀県婦人既製服製造業
長崎県男子既製洋服製造業
長崎県婦人既製洋服製造業
長崎県和服裁縫業
熊本県和服裁縫業
熊本県縫製業
熊本県電気機械器具製造業
大分県電気機械器具製造業
大分県衣服製造業
宮崎県男子既製洋服製造業
宮崎県婦人既製洋服製造業
宮崎県内燃機関電装品製造業
鹿児島県電気機械器具、情報通信機械器具、電子部品・デバイス製造業
沖縄県縫製業

4 安全および衛生の確保について

家内労働者が使用する機械器具や原材料の中には、危険または有害なものがあり、しかも多くの場合、作業は家内労働者の自宅で行われています。そのため、いったん仕事による災害が発生すると被害は家族にまで及び、きわめて悲惨な結果を招くことになります。

このような災害を防止するため、プレス機械、有機溶剤などを使用する危険または有害な業務に従事する家内労働者が多い地域を中心に、委託者、家内労働者および補助者に対して、必要な遵守事項などについて周知徹底を図るとともに、監督指導を行っています。

また、委託者、家内労働者それぞれが業務の危険性や有害性について認識を持ち、自ら災害防止に努めることが重要ですので、広報活動などを通じて災害の防止意識の高揚を図っています。

5 労災保険特別加入制度について

業務上の負傷や疾病の発生するおそれの多い特定の作業に従事する家内労働者や補助者（以下「家内労働者等」という。）については、その作業の実態からみて一般の労働者に準じて保護することが適当と認められることから、労災保険に特別加入できるようになっています。

労災保険特別加入対象

特別加入できるのは、年間を通じ常態として次の危険有害作業に従事する家内労働者等です。

- プレス機械、型付け機、型打ち機、シャー、旋盤、ボール盤またはフライス盤を使用して行う金属、合成樹脂、皮、ゴム、布または紙の加工の作業
- 金属製洋食器、刃物、バルブまたはコックの製造または加工に関する次のいずれかの作業
 - ① 研削盤やバフ盤を使用して行う研削または研まの作業
 - ② 溶融した鉛を用いて行う金属の焼入れ、焼きもどしの作業
- 有機溶剤や有機溶剤含有物を使用して行う作業のうち、以下のいずれかの製品の製造または加工に関するもの
 - ① 履物、鞆、袋物、服装用ベルト、グラブ、ミット（化学物質製、皮製、布製のものに限り）
 - ② 木製または合成樹脂製の漆器
- 陶磁器の製造に関する作業のうち、以下のいずれかに当たるもの
 - ① 粉じん作業
 - ② 鉛化合物を含有する釉薬を使用して行う施釉の作業
 - ③ 鉛化合物を含有する絵具を使用して行う絵付けの作業
 - ④ 施釉、絵付けを行ったものの焼成の作業
- 動力により駆動する合糸機、撚糸機または織機を使用して行う作業
- 木工機械を使用して行う作業のうち、以下のいずれかの製品の製造または加工に関するもの
 - ① 仏壇
 - ② 木製または竹製の食器

特別加入時健康診断

家内労働者等で特別加入を希望し、下表に掲げる業務を行う予定者であって、かつ、当該業務にそれぞれ定められた期間従事したことがある場合には、特別加入を行う際に特別加入健康診断を受ける必要があります。

この診断の結果、有害物による中毒などのため療養に専念しなければならないと認められる場合には、従事する業務にかかわらず特別加入はできません。また、その業務からの転換が必要と認められる場合には、その業務に係る特別加入はできません。

	特別加入予定者の業務の種類	特別加入前に左記の業務に従事した期間 (通算期間)
1	粉じん作業を行う業務	3 年 以 上
2	振動工具使用の業務	1 年 以 上
3	鉛業務	6 か 月 以 上
4	有機溶剤業務	6 か 月 以 上

加入手続

特別加入をしようとする家内労働者等の団体（団体が無い場合には、団体を作る必要があります。）は、「特別加入申請書」を所轄の労働基準監督署長を経由して都道府県労働局長に提出し、その承認を受けることになります。

なお、保険期間は承認日の属する保険年度の末日までですが、毎年更新していくことができます。

給付基礎日額

労災保険の給付額を算定する基礎となる給付基礎日額は、特別加入者の希望に基づき、都道府県労働局長が承認した額となります。

その額は、2,000円、2,500円、3,000円、3,500円、4,000円、5,000円、6,000円、7,000円、8,000円、9,000円、10,000円、12,000円、14,000円、16,000円、18,000円、20,000円、22,000円、24,000円、25,000円となっています（※2,000円、2,500円、3,000円は家内労働者のみに認められています。）。

給付基礎日額として希望する額は、特別加入者の実際の工賃収入額などの所得水準に見合った額としてください。

保険料

保険料は家内労働者等の団体が納付します。その保険料は特別加入者各人の給付基礎日額に応じて定められている「保険料算定基礎額」に、特別加入者各人の従事するそれぞれの作業に該当する保険料率を乗じた額の合計額となります（次ページ参照）。

保険料率表

作業内容	特別加入保険料率
プレス機械、型付け機、型打ち機、シャー、旋盤、ボール盤またはフライス盤を使用して行う金属、合成樹脂、皮、ゴム、布または紙の加工の作業	15 / 1000
金属製洋食器、刃物、バルブまたはコックの製造または加工に関する次のいずれかの作業 ・研削盤やバフ盤を使用して行う研削または研まの作業 ・溶融した鉛を用いて行う金属の焼入れ、焼きもどしの作業	15 / 1000
有機溶剤や有機溶剤含有物を使用して行う作業のうち、以下のいずれかの製品の製造または加工に関するもの ・履物、鞆、袋物、服装用ベルト、グラブ、ミット（化学物質製、皮製、布製のものに限る） ・木製または合成樹脂製の漆器	6 / 1000
陶磁器の製造に関する作業のうち、以下のいずれかに当たるもの ・粉じん作業 ・鉛化合物を含有する釉薬を使用して行う施釉の作業 ・鉛化合物を含有する絵具を使用して行う絵付けの作業 ・施釉、絵付けを行ったものの焼成の作業	17 / 1000
動力により駆動する合糸機、撚糸機または織機を使用して行う作業	3 / 1000
木工機械を使用して行う作業のうち、以下のいずれかの製品の製造または加工に関するもの ・仏壇 ・木製または竹製の食器	18 / 1000

保険給付および特別支給金

家内労働者等が、その作業場において、特別加入申請書の「業務又は作業の内容」欄に記載した作業中に、または作業場に隣接した場所において、家内労働に関する材料、加工品などの積み込み、積み下ろしおよび運搬作業中に被った災害について、保険給付を行います。したがって、自宅と作業場との間、または自宅や作業場と委託者の事務所との間の往復行為中に被った災害には保険給付を行いません。

(1) 保険給付

① 療養補償給付

家内労働者等が業務上の負傷や病気により療養を必要とする場合には、労災病院または労災指定病院などで無料で療養を受けられます。

そのほかの医療機関で療養を受けた場合には、療養に要した費用が支給されます。

② 休業補償給付

家内労働者等が業務上の負傷または病気による療養のため仕事をすることができずに休業した場合、休業してから4日目以降、休業1日につき給付基礎日額の60%に相当する額が支給されます。

③ 障害補償給付

家内労働者等の業務上の負傷や病気が治った後に、身体に一定の障害（後遺症）が残った場合には、その障害の程度に応じて、年金（給付基礎日額の131～313日分）または一時金（給付基礎日額の56～503日分）が支給されます。

④ 傷病補償年金

業務上の負傷や病気が療養開始後1年6か月を経過しても治らず、その傷病による障害の状態が傷病等級に該当する場合には、障害の程度に応じ年金（給付基礎日額の245～313日分）が支給されます。

⑤ 遺族補償給付

家内労働者等が業務上の理由により死亡した場合には、その遺族に対して年金（遺族の人数に応じて給付基礎日額の153～245日分）が支給され、年金を受けることのできる遺族のいないときは、一時金（給付基礎日額の1,000日分）が支給されます。

⑥ 葬祭料

業務上死亡した家内労働者等の葬祭を行う者に対して315,000円に給付基礎日額の30日分を加えた額または給付基礎日額の60日分の額のいずれか高い方が支給されます。

⑦ 介護補償給付

家内労働者等が業務上の事由により負傷し、または病気になり、一定の障害が残ったために介護を受けている場合には、その介護の状態に応じて支給されます。

(2) 特別支給金

① 休業特別支給金

家内労働者等が業務上の負傷または病気による療養のため仕事をするできずに休業した場合、休業してから4日目以降、休業1日につき給付基礎日額の20%に相当する額が休業補償給付に併せて支給されます。

② 障害特別支給金

家内労働者等の業務上の負傷や病気が治った後に、身体に一定の障害（後遺症）が残った場合には、その障害の程度に応じ一時金（8～342万円）が障害補償給付に併せて支給されます。

③ 遺族特別支給金

家内労働者等の業務上の事由による死亡の当時、遺族補償給付を受ける権利を有する遺族に対し遺族特別支給金（一時金）として300万円（遺族補償給付を受けることができる者が2人以上ある場合はそれぞれ300万円をその人数で除して得た額）が支給されます。

④ 傷病特別支給金

家内労働者等が、業務上の負傷や病気が療養開始後1年6か月を経過しても治らず、その傷病による障害の程度が傷病等級に該当する場合には、その障害の程度に応じ一時金（100～114万円）が傷病補償年金に併せて支給されます。

6 いわゆる「インチキ内職」の被害防止について

内職希望者の中には、高収入の仕事があるという広告に誘われて、さまざまな名目で高い金額を支払わせられる一方、仕事の内容や収入については約束と違うという被害にあう例があります。

いわゆる「インチキ内職」には、次のようなものがあります。

- (1) 内職講習会と称して多額の受講料などを取り、委託した仕事についてはさまざまな条件をつけて買ったいたり、仕上り具合を問題にして買い上げを拒否する。
- (2) 相当の工賃収入が得られると宣伝し、高額な機械を市価の倍額くらいで売りつける。工賃の取り決めはあいまい。
- (3) 登録料を払って会員になれば仕事を紹介すると宣伝しているが、仕事は全く紹介せず、登録料の返還を要求しても応じない。
- (4) 仕事の発注が安定的にあるような宣伝をしているが、実際は、仕事先の開拓や、それに必要な費用も負担させ、報酬も歩合制で支払う。

また、最近では、パソコンなどを使って、自宅で簡単にできる内職という宣伝をしながら、実際は高額な教材を売りつけられた上、仕事ももらえないといった、情報通信機器を使った内職に絡むトラブルも多発しています。

これらのいわゆる「インチキ内職」については、その実態からみて家内労働法の適用がある場合には、委託状況届の提出、家内労働手帳の交付、工賃の支払いなど委託者としての義務が課せられることになるので、家内労働法に定められた事項の遵守について厳重な監督指導を行うこととしています。

また、これまで問題となった例では、主として誇大広告に問題があることが多いので、内職希望者が誇大広告に惑わされないよう関係機関との連携により注意喚起に努めています。

しかし、このような「インチキ内職」の被害を防ぐためには、内職希望者自身の注意が何よりも肝心です。誰にでもできる簡単な仕事で高収入が得られるというような「うまい話」は、普通あり得ません。

仕事を始めるときは、少なくとも次のことに注意して慎重に対処することが必要です。

- (1) 高額な収入が得られるなど「うまい話」に惑わされないこと。
簡単な仕事で、高収入が得られるとは考えにくい。また、業者のいうように仕事を紹介してくれる保証はないので、納得ができるまで十分に説明を求めて確認し、本当に自分にできる仕事かどうか冷静に判断した上で、結論を出すこと。
- (2) 収入などの委託条件を十分に確認し、内容は契約書などの書面でもらうこと。
- (3) 信用できる業者かどうか十分検討すること。
例えば、高額な商品を購入させるなど事前にお金を支払わせる業者、安易に高収入を約束する業者、強引な勧誘をする業者、契約や支払いを急がせる業者、納得できる説明をしない業者などには特に注意すること。

7 所得税の計算における必要経費の特例について

所得税額の計算において、事業所得または雑所得の金額は、総収入金額から実際にかかった必要経費を差し引いて計算することになっていますが、家内労働者については、必要経費として65万円まで認める特例があります。

(1) 家内労働者の所得が事業所得または雑所得のどちらかの場合の控除額

実際にかかった経費の額が65万円未満のときでも、所得金額の計算上必要経費が65万円まで認められます。

(2) 家内労働者に事業所得および雑所得の両方の所得がある場合の控除額

事業所得および雑所得の実際にかかった経費の合計額が65万円未満のときは、上記(1)と同様必要経費が合計で65万円まで認められます。この場合には、65万円と実際にかかった経費の合計額との差額を、まず雑所得の実際にかかった経費に加えることになります。

(3) 家内労働による所得のほか、給与の収入金額がある場合

- ・給与の収入金額が65万円以上あるときは、この特例は受けられません。
- ・給与の収入金額が65万円未満のときは、65万円からその給与の収入金額を差し引いた残額と、事業所得や雑所得の実際にかかった経費とを比べて高い方がその事業所得や雑所得の必要経費になります。

税制改正について

平成30年度税制改正において、家内労働者の事業所得等の所得計算の特例が改正され、平成32(2020)年分の所得税の確定申告から、必要経費に算入する最低保障額が65万円から55万円に引き下げられます。

家内労働者が得ている所得の種類などによってこの特例が適用されるかどうか異なりますので、詳しくは税務署におたずねください。

Ⅲ 家内労働の現状

平成29年10月1日現在の家内労働の現状をみると次のようになります。

1 家内労働従事者（第1表）

平成29年10月1日現在、家内労働に従事する者の総数は11万1,616人です。その内訳をみると、製造業者や販売業者から委託を受けて、主として自宅で物品の製造、加工等に従事している家内労働者は10万8,275人、家内労働者の同居の親族で、家内労働者とともに仕事に従事している補助者は3,341人となっています。

2 家内労働者

(1) 推移（第1表）

家内労働法が制定された昭和45年以降の家内労働者数の推移をみると、昭和48年の184万4,400人をピークとして、その後減少が続いていますが、平成29年は、前年に比べ0.5%増加し、10万8,275人でした。

(2) 男女別（第1表）

家内労働者数を男女別にみると、男性が1万1,335人であるのに対し、女性は9万6,940人と全体の89.5%を占めています。

(3) 類型別（第1表）

家内労働者数を類型別にみると、家庭の主婦などが従事する内職的家内労働者が10万2,755人で全体の94.9%と大部分を占め、世帯主が本業として従事する専門的家内労働者は4,510人（4.2%）、農業や漁業の従事者等が本業の合間に従事する副業的家内労働者は1,010人（0.9%）となっています。

(4) 業種別（第2表）

家内労働者数を業種別でみると、貴金属製造、がん具花火製造などの「その他（雑貨等）」を除くと、衣服の縫製、ニットの編立てなどの「繊維工業」が2万8,631人（26.4%）と最も多く、次いでコネクター差しなどの「電気機械器具製造業」が1万2,325人（11.4%）となっています。

(5) 都道府県別（第3表）

家内労働者数を都道府県別にみると、愛知県が9,026人と最も多く、次いで静岡県が7,005人、大阪府が6,427人となっています。

(6) 危険有害業務に従事する家内労働従事者数（第4表）

危険有害業務に従事する家内労働従事者数は、1万1,315人で、家内労働従事者数に占める割合は10.1%となっています。

業務の種類別にみると、動カミシンやニット編み機など「動力により駆動される機械を使用する作業」が、8,266人と最も多く、危険有害業務に従事する家内労働従事者全体の73.1%を占めています。

3 委託者

(1) 委託者数（第5表）

平成29年10月1日現在の委託者数は、7,499で、その内訳をみると、製造又は販売業者が7,163、製造又は販売業者から製造、加工等を請負い、これを家内労働者に委託する請負業者が336となっています。

(2) 業種別（第5表）

委託者数を業種別でみると、「その他（雑貨等）」を除くと、「繊維工業」が2,890（38.5%）と最も多く、次いで「電気機械器具製造業」が723（9.6%）となっています。

(3) 1委託者当たりの平均家内労働者数（第5表）

1委託者当たりの平均家内労働者数は14.4人で、業種別にみると、「その他（雑貨等）」を除くと、「ゴム製品製造業」が25.4人と最も多く、次いで「紙・紙加工品製造業」が19.6人となっているのに対し、「窯業・土石製品製造業」は9.6人と最も少なくなっています。

4 代理人

(1) 代理人数（第5表）

委託者が多数の遠隔地の家内労働者に仕事を委託する場合は、自らが直接家内労働者に原材料や製品の運搬、工賃の支払い等を行うことが距離的、時間的に難しいことから、これらの業務を行わせるため、家内労働者との間に代理人を置いていることがありますが、その数は平成29年10月1日現在302人となっています。

(2) 業種別（第5表）

代理人数を業種別にみると、「その他（雑貨等）」が121人（40.1%）と最も多く、次いで「繊維工業」が55人（18.2%）、「紙・紙加工品製造業」が23人（12.3%）となっています。

第1表 家内労働従事者数、家内労働

区 分			昭和45年	48年	50年	55年	60年
家内労働従事者数 (対前年比率)			2,017,100 人	2,041,200 人 (0.2%)	1,725,700 人 (△5.9%)	1,415,500 人 (△1.9%)	1,223,200 人 (△3.2%)
家内労働者数 (対前年比率)			1,811,200	1,844,400 (0.2%)	1,563,700 (△5.5%)	1,313,900 (△2.1%)	1,149,000 (△3.2%)
内 訳	性別	男性	139,500 [7.7%]	136,600 [7.4%]	125,200 [8.0%]	101,900 [7.8%]	78,100 [6.8%]
		女性	1,671,700 [92.3%]	1,707,800 [92.6%]	1,438,500 [92.0%]	1,212,000 [92.2%]	1,070,900 [93.2%]
	類型別	専業	171,000 [9.4%]	171,000 [9.3%]	134,800 [8.6%]	101,400 [7.7%]	76,200 [6.6%]
		内職	1,597,200 [88.2%]	1,633,600 [88.6%]	1,393,800 [89.1%]	1,189,500 [90.5%]	1,058,500 [92.1%]
		副業	43,000 [2.4%]	39,800 [2.2%]	35,100 [2.2%]	23,000 [1.8%]	14,300 [1.2%]
補助者数			205,900	196,800	162,000	101,600	74,200
委託者数			113,100	110,900	106,100	90,100	80,600

注1：「家内労働従事者数」は、「家内労働者数」と「補助者数」の合計をいう。

注2：[]は、性及び類型別の構成比である。

第2表 業種別家内労働者

業 種	平成28年	平成29年	対前年比減少率
総数	107,747 人 100.0%	108,275 人 100.0%	0.5%
食料品製造業	2,566 2.4%	2,309 2.1%	△10.0
繊維工業	29,787 27.6%	28,631 26.4%	△3.9
木材・木製品、家具・装備品製造業	862 0.8%	808 0.7%	△6.3
紙・紙加工品製造業	7,392 6.9%	6,904 6.4%	△6.6
印刷・同関連及び出版業	3,179 3.0%	2,911 2.7%	△8.4
(うちワープロ作業)	(417) 0.4%	(307) 0.3%	△26.4
ゴム製品製造業	6,986 6.5%	6,833 6.3%	△2.2
皮革製品製造業	2,168 2.0%	2,363 2.2%	9.0
窯業・土石製品製造業	1,058 1.0%	968 0.9%	△8.5
金属製品製造業	3,460 3.2%	3,253 3.0%	△6.0
電子部品・デバイス製造業	5,406 5.0%	5,338 4.9%	△1.3
電気機械器具製造業	12,901 12.0%	12,325 11.4%	△4.5
情報通信機械器具製造業	1,003 0.9%	990 0.9%	△1.3
機械器具等製造業	5,980 5.6%	5,638 5.2%	△5.7
その他(雑貨等)	24,999 23.2%	29,004 26.8%	16.0

者数、補助者数及び委託者数の推移

平成2年	7年	12年	17年	22年	27年	28年	29年
人 951,800 (△6.0%)	人 576,701 (△12.3%)	人 347,084 (△9.2%)	人 216,625 (△4.4%)	人 141,131 (△7.1%)	人 114,655 (△2.1%)	人 110,989 (△3.2%)	人 111,616 (0.6%)
903,400 (△5.7%)	549,585 (△12.3%)	331,831 (△9.1%)	207,142 (△4.2%)	136,289 (△6.1%)	111,038 (△1.8%)	107,747 (△3.0%)	108,275 (0.5%)
58,500 [6.5%]	36,443 [6.6%]	23,888 [7.2%]	18,758 [9.1%]	13,191 [9.7%]	11,840 [10.7%]	11,250 [10.4%]	11,335 [10.5%]
844,800 [93.5%]	513,142 [93.4%]	307,943 [92.8%]	188,384 [90.9%]	123,098 [90.3%]	99,198 [89.3%]	96,497 [89.6%]	96,940 [89.5%]
50,400 [5.6%]	31,848 [5.8%]	16,914 [5.1%]	10,813 [5.2%]	5,900 [4.3%]	5,343 [4.8%]	4,759 [4.4%]	4,510 [4.2%]
843,500 [93.4%]	512,900 [93.3%]	311,835 [94.0%]	193,778 [93.6%]	129,577 [95.1%]	104,929 [94.5%]	102,068 [94.7%]	102,755 [94.9%]
9,400 [1.0%]	4,837 [0.9%]	3,082 [0.9%]	2,551 [1.2%]	812 [0.6%]	766 [0.7%]	920 [0.9%]	1,010 [0.9%]
48,400	27,116	15,253	9,483	4,842	3,617	3,242	3,341
59,800	38,538	24,116	15,010	10,447	7,760	7,516	7,499

注3：昭和45年から平成2年までの数値は下2桁で四捨五入してあるため、内訳の数値を積み上げた数値は、合計の数値と一致しない場合がある。

数及び主な家内労働業務

主な家内労働業務
貝の加工、昆布巻き、食品の袋詰め・シール貼り
衣服の縫製、ニット編立て、撚糸製造、絹糸等による織布、ミシン縫製、裁縫、布団の綿入れ、タオルのヘム加工
塗箸加工、仏壇加工、桜皮の張付け・加工、額縁製造、ブラインド組立
紙箱の組立、封筒糊付け、紙袋の張り・ひも付け、ショッピング袋の口芯入れ・ひも付け、ティッシュペーパーの詰合せ
製本、ワープロ入力、文字校正、チラシ袋詰め、加除式追録の編集
ゴム製履物の部品貼合せ、ゴム製品のバリ取り
革靴の製甲・底付け、革手袋の火のし、鞆の糊付け加工
陶磁器の生地製造・上絵付け・焼成・転写貼り・鑄込み
洋食器研磨、作業工具研磨、刃物研磨、金属プレス加工、鍵部品加工、鋸の目立て
電子部品の組立・検査
コネクター差し、チューブ通し、キャップ通し、シールド線の端末加工、コンデンサーの検査、コイル巻き、ワイヤーハーネス組立
携帯電話部品の組立・検査・包装、ケーブル端末加工、カーナビ組立
自動車部品組立、航空機部品組立
貴金属製造、がん具花火製造、眼鏡枠加工・研磨・組立、釣針の糸結び・仕掛け、毛筆・画筆の穂首づくり、事務用品製造

第3表 都道府県別家内労働従事者数（総数）、家内労働者数、補助者数、委託者数及び代理人数

都道府県	家内労働従事者数			委託者数	代理人数
	家内労働者数	補助者数			
全国	111,616	108,275	3,341	7,499	302
北海道	1,521	1,494	27	109	0
青森県	1,036	1,034	2	73	0
岩手県	1,465	1,463	2	123	0
宮城県	1,286	1,276	10	117	7
秋田県	1,933	1,911	22	153	0
山形県	1,636	1,598	38	137	3
福島県	2,340	2,296	44	185	0
茨城県	2,531	2,505	26	166	18
栃木県	1,381	1,342	39	135	3
群馬県	3,275	3,111	164	174	6
埼玉県	4,271	4,223	48	258	0
千葉県	2,107	2,077	30	135	0
東京都	4,155	3,954	201	353	0
神奈川県	2,243	2,192	51	124	0
新潟県	3,179	3,040	139	227	10
富山県	1,420	1,339	81	137	14
石川県	2,158	2,068	90	169	0
福井県	2,087	2,056	31	193	0
山梨県	1,830	1,812	18	156	0
長野県	3,707	3,621	86	220	1
岐阜県	2,894	2,639	255	195	1
静岡県	7,196	7,005	191	346	50
愛知県	9,420	9,026	394	398	31
三重県	2,666	2,603	63	150	4
滋賀県	2,793	2,722	71	179	3
京都府	3,385	3,288	97	250	0
大阪府	6,585	6,427	158	627	19
兵庫県	3,856	3,636	220	189	0
奈良県	2,450	2,379	71	166	24
和歌山県	479	477	2	33	0
鳥取県	1,273	1,245	28	110	0
島根県	998	973	25	110	4
岡山県	3,819	3,650	169	176	1
広島県	2,580	2,478	102	156	46
山口県	1,455	1,401	54	106	4
徳島県	856	844	12	59	23
香川県	1,588	1,530	58	115	20
愛媛県	2,483	2,460	23	167	0
高知県	831	820	11	47	4
福岡県	2,697	2,647	50	144	2
佐賀県	1,049	1,015	34	103	0
長崎県	496	496	0	45	0
熊本県	1,611	1,533	78	112	0
大分県	445	445	0	34	0
宮崎県	822	800	22	54	3
鹿児島県	957	953	4	60	1
沖縄県	371	371	0	24	0

第4表 危険有害業務の種類、性別及び類型別危険有害業務に従事する家内労働従事者数

危険有害業務の種類	危険有害業務に従事する家内労働従事者数					
	総数	性別		類型別		
		男	女	専業	内職	副業
	人	人	人	人	人	人
総数	11,315 (691) 100.0%	2,562 (233) 22.6%	8,753 (458) 77.4%	2,109 (160) 18.6%	9,095 (480) 80.4%	111 (51) 1.0%
プレス機、型付け機、型打ち機、シャワー、旋盤、ボール盤又はフライス盤を使用する作業	853 (89) 100.0%	419 (27) 49.1%	434 (62) 50.9%	386 (65) 45.3%	458 (23) 53.7%	9 (1) 1.1%
有機溶剤または有機溶剤含有物を使用する作業 (例：有機溶剤を取り扱う人形の製造、有機溶剤を使用して金属を脱脂・洗浄する作業)	1,073 (49) 100.0%	402 (39) 37.5%	671 (10) 62.5%	225 (19) 21.0%	848 (30) 79.0%	0 (0) 0.0%
鉛又は鉛化合物を使用する作業 (例：鉛を取り扱う電気機械・車両用配線作業)	298 (2) 100.0%	31 (0) 10.4%	267 (2) 89.6%	4 (0) 1.3%	294 (2) 98.7%	0 (0) 0.0%
土石、岩石、鉱物、金属又は炭素の粉じんを発散する作業 (例：い草加工、ガラス製造、炭素製品製造)	580 (113) 100.0%	408 (34) 70.3%	172 (79) 29.7%	427 (71) 73.6%	144 (42) 24.8%	9 (0) 1.6%
動力により駆動される機械を使用する作業 (例：ニット編み機、レース編み機、動力ミシン等を取り扱う作業)	8,266 (387) 100.0%	1,346 (89) 16.3%	6,920 (298) 83.7%	1,229 (33) 14.9%	6,940 (304) 84.0%	97 (50) 1.2%
木工機械を使用する作業 (例：家具製造、人形製造)	23 (2) 100.0%	19 (2) 82.6%	4 (0) 17.4%	16 (1) 69.6%	7 (1) 30.4%	0 (0) 0.0%
火薬類を使用する作業 (例：花火製造)	420 (78) 100.0%	72 (44) 17.1%	348 (34) 82.9%	0 (0) 0.0%	420 (78) 100.0%	0 (0) 0.0%
その他の危険有害作業	60 (11) 100.0%	44 (3) 73.3%	16 (8) 26.7%	58 (11) 96.7%	2 (0) 3.3%	0 (0) 0.0%

注1： 2種類以上の危険有害業務に従事する者はそれぞれの作業毎に1人として計上した。

但し、総数は実人数であるため、危険有害業務の内訳を積み上げた数値は、総数と一致しない場合がある。

注2： () は、補助者数(内数)である。

第5表 業種別委託者数、代理人数及び1委託者当たりの平均家内労働者数

業 種	委 託 者 数			代理人数	1委託者当たりの平均家内労働者数
	総 数	製造・販売業者	請負業者		
総数	7,499 100.0%	7,163 100.0%	336 100.0%	人 302 100.0%	人 14.4
食料品製造業	150 2.0%	150 2.1%	0 0.0%	2 0.7%	15.4
繊維工業	2,890 38.5%	2,710 37.8%	180 53.6%	55 18.2%	9.9
木材・木製品、家具・装備品製造業	83 1.1%	82 1.1%	1 0.3%	23 7.6%	9.7
紙・紙加工品製造業	353 4.7%	346 4.8%	7 2.1%	37 12.3%	19.6
印刷・同関連及び出版業	186 2.5%	183 2.6%	3 0.9%	3 1.0%	15.7
ゴム製品製造業	269 3.6%	263 3.7%	6 1.8%	19 6.3%	25.4
皮革製品製造業	198 2.6%	195 2.7%	3 0.9%	16 5.3%	11.9
窯業・土石製品製造業	101 1.3%	101 1.4%	0 0.0%	1 0.3%	9.6
金属製品製造業	302 4.0%	301 4.2%	1 0.3%	2 0.7%	10.8
電子部品・デバイス製造業	415 5.5%	407 5.7%	8 2.4%	3 1.0%	12.9
電気機械器具製造業	723 9.6%	698 9.7%	25 7.4%	11 3.6%	17.0
情報通信機械器具製造業	72 1.0%	62 0.9%	10 3.0%	0 0.0%	13.8
機械器具等製造業	410 5.5%	385 5.4%	25 7.4%	9 3.0%	13.8
その他（雑貨等）	1,347 18.0%	1,280 17.9%	67 19.9%	121 40.1%	21.5

IV 家内労働者の労働条件の現状（平成29年10月調査）

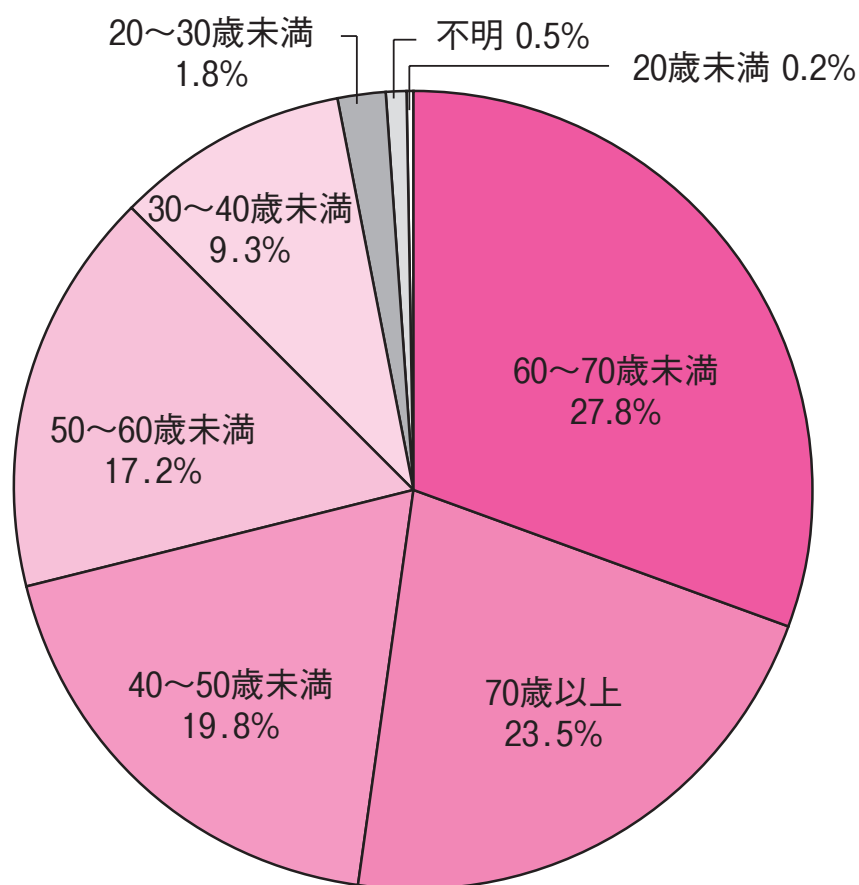
1 平均年齢は57.9歳、平均経験年数は10.8年

家内労働者の平均年齢は57.9歳で、これを男女別にみると、男性が65.4歳、女性が57.1歳となっています。

年齢階級別に家内労働者の構成比をみると、第1図のとおり、「60～70歳未満」が最も多く27.8%、次いで「70歳以上」が23.5%、「40～50歳未満」が19.8%と、これら3つの階級で全体の約7割を占めています。

また、家内労働者が現在の業務に従事してきた平均経験年数は10.8年であり、これを男女別にみると、男性は15.0年、女性は10.3年となっています。

第1図 年齢階級別家内労働者構成比



2 平均就業時間数は1日5.0時間、平均就業日数は1か月18.3日

家内労働者の平均就業時間数は、1日5.0時間であり、平均就業日数は、1か月18.3日となっています。

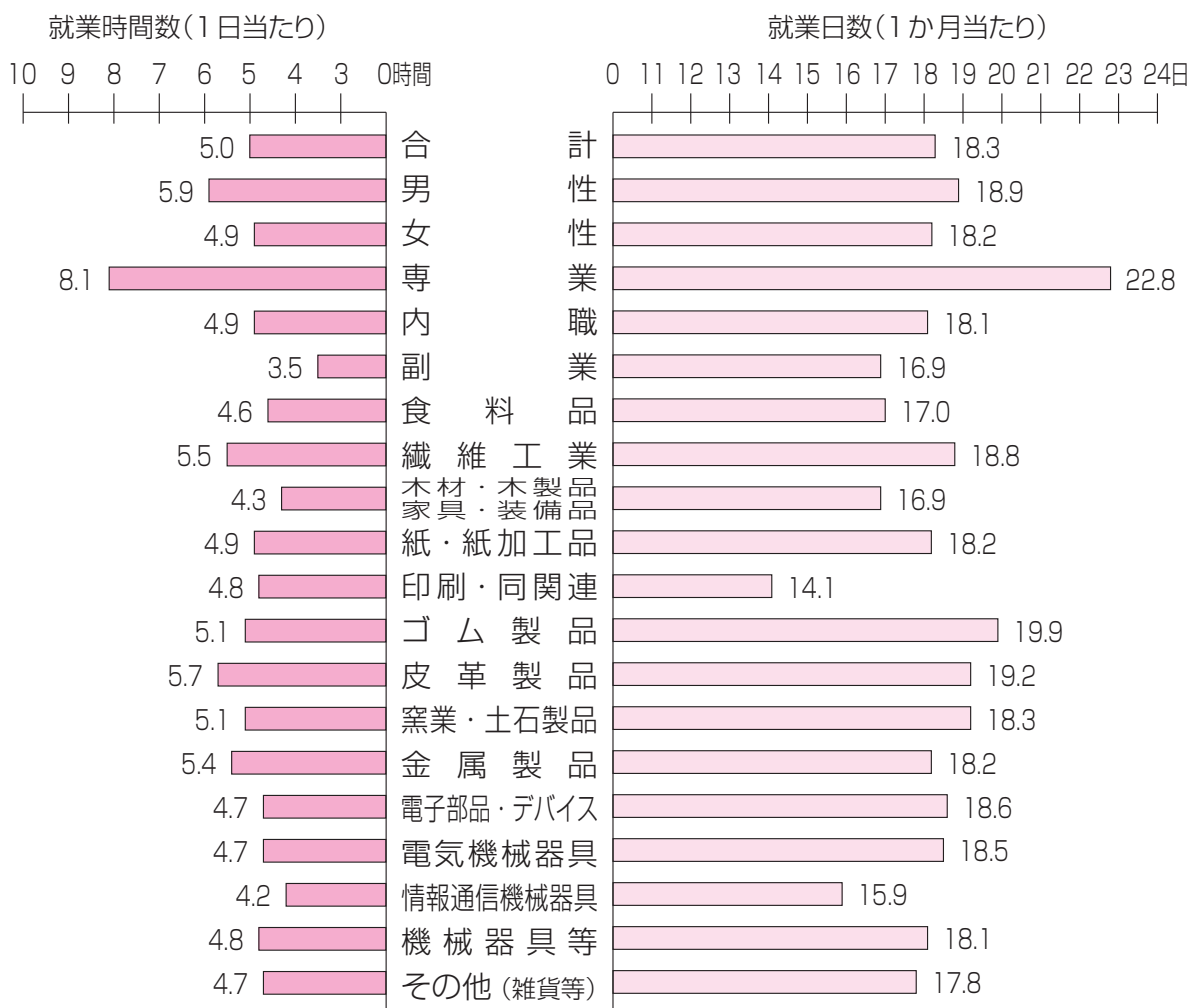
これを男女別にみると、男性の就業時間数は、1日5.9時間、就業日数は1か月18.9日であるのに対し、女性の就業時間数は1日4.9時間、就業日数は1か月18.2日となっています。

また、これを類型別にみると、専業は1日8.1時間、就業日数は1か月22.8日であるのに対し、内職は1日4.9時間、就業日数は1か月18.1日、副業は1日3.5時間、就業日数は1か月16.9日と、いずれも短くなっています。

次に、業種別に平均就業時間数をみると、「皮革製品」が5.7時間と、専業的家内労働者が比較的多い業種において長く、これに対して、「情報通信機械器具」が4.2時間と最も短くなっています。

また、平均就業日数をみると、「ゴム製品」が19.9日、「皮革製品」が19.2日、「繊維工業」が18.8日と多く、これに対し、「印刷・同関連」が14.1日と最も少なくなっています。(第2図)

第2図 男女別、類型別、業種別1日当たりの平均就業時間数および1か月当たりの平均就業日数



3 平均工賃額は1時間516円、1か月4万1,961円

家内労働者の1時間当たりの平均工賃額（必要経費を除く。）は516円で、これを男女別にみると、男性が694円、女性が496円となっています。

これを類型別にみると、専業が817円、内職が491円、副業が789円となっています。

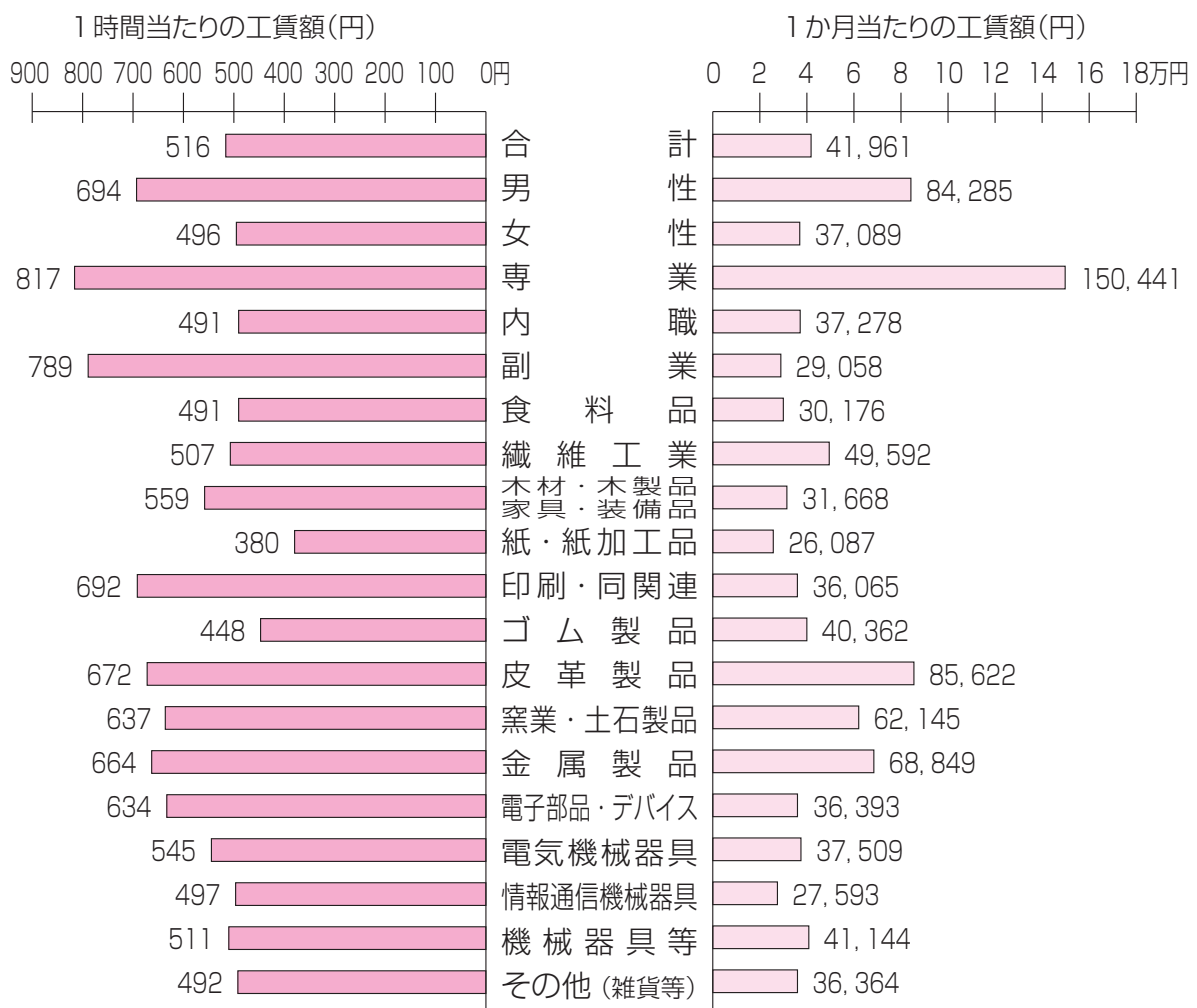
また、これを業種別にみると「印刷・同関連」が692円と最も高く、次いで「皮革製品」が672円、「金属製品」が664円となっているのに対し、「紙・紙加工品」は380円と最も低く、次いで「ゴム製品」が448円、「食料品」が491円となっています。

次に、1か月当たりの平均工賃額（必要経費を除く。）は4万1,961円で、これを男女別にみると、男性が8万4,285円、女性が3万7,089円となっています。

これを類型別にみると、専業が15万441円、内職が3万7,278円、副業が2万9,058円となっています。

また、これを業種別にみると、「皮革製品」が8万5,622円と最も高く、次いで、「金属製品」が6万8,849円、「窯業・土石製品」が6万2,145円となっているのに対し、「紙・紙加工品」は2万6,087円と最も低く、次いで「情報通信機械器具」が2万7,593円、「食料品」が3万176円となっています。

第3図 男女別、類型別、業種別1時間および1か月当たりの工賃額



都道府県労働局労働基準部賃金課(室)所在地一覧

都道府県	電話番号	郵便番号	所在地
北海道	011-709-2311	060-8566	北海道札幌市北区北8条西2丁目1番1号 札幌第1合同庁舎
青森	017-734-4114	030-8558	青森県青森市新町2-4-25 青森合同庁舎
岩手	019-604-3008	020-8522	岩手県盛岡市盛岡駅西通1丁目9番15号 盛岡第2合同庁舎
宮城	022-299-8841	983-8585	宮城県仙台市宮城野区鉄砲町1番地 仙台第4合同庁舎
秋田	018-883-4266	010-0951	秋田県秋田市山王7丁目1番3号 秋田合同庁舎
山形	023-624-8224	990-8567	山形県山形市香澄町3丁目2番1号 山交ビル
福島	024-536-4604	960-8021	福島県福島市霞町1-46 福島合同庁舎
茨城	029-224-6216	310-8511	茨城県水戸市宮町1丁目8-31 茨城労働総合庁舎
栃木	028-634-9109	320-0845	栃木県宇都宮市明保野町1番4号 宇都宮第2地方合同庁舎
群馬	027-896-4737	371-8567	群馬県前橋市大手町2-3-1 前橋地方合同庁舎
埼玉	048-600-6205	330-6016	埼玉県さいたま市中央区新都心11-2 ランド・アクシス・タワー
千葉	043-221-2328	260-8612	千葉県千葉市中央区中央4丁目11番1号 千葉第2地方合同庁舎
東京	03-3512-1614	102-8306	東京都千代田区九段南1丁目2番1号 九段第3合同庁舎
神奈川	045-211-7354	231-8434	神奈川県横浜市中区北仲通5丁目57番地 横浜第2合同庁舎
新潟	025-288-3504	950-8625	新潟県新潟市中央区美咲町1-2-1 新潟美咲合同庁舎2号館
富山	076-432-2735	930-8509	富山県富山市神通本町1丁目5番5号 富山労働総合庁舎
石川	076-265-4425	920-0024	石川県金沢市西念3丁目4番1号 金沢駅西合同庁舎
福井	0776-22-2691	910-8559	福井県福井市春山1丁目1番54号 福井春山合同庁舎
山梨	055-225-2854	400-8577	山梨県甲府市丸の内1丁目1番11号
長野	026-223-0555	380-8572	長野県長野市中御所1丁目22-1
岐阜	058-245-8104	500-8723	岐阜県岐阜市金竜町5丁目13番地 岐阜合同庁舎
静岡	054-254-6315	420-8639	静岡県静岡市葵区追手町9番50号 静岡地方合同庁舎
愛知	052-972-0258	460-8507	愛知県名古屋市中区三の丸2丁目5番1号 名古屋合同庁舎第2号館
三重	059-226-2108	514-8524	三重県津市島崎町327番2 津第2地方合同庁舎
滋賀	077-522-6654	520-0806	滋賀県大津市打出浜14番15号
京都	075-241-3215	604-0846	京都府京都市中京区両替町通御池上ル金吹町451
大阪	06-6949-6502	540-8527	大阪府大阪市中央区大手前4丁目1番67号 大阪合同庁舎第2号館
兵庫	078-367-9154	650-0044	兵庫県神戸市中央区東川崎町1丁目1番3号 神戸クリスタルタワー
奈良	0742-32-0206	630-8570	奈良県奈良市法蓮町387 奈良第3地方合同庁舎
和歌山	073-488-1152	640-8581	和歌山県和歌山市黒田2丁目3番3号 和歌山労働総合庁舎
鳥取	0857-29-1705	680-8522	鳥取県鳥取市富安2丁目89-9
島根	0852-31-1158	690-0841	島根県松江市向島町134番10 松江地方合同庁舎
岡山	086-225-2014	700-8611	岡山県岡山市北区下石井1丁目4番1号 岡山第2合同庁舎
広島	082-221-9244	730-8538	広島県広島市中区上八丁堀6番30号 広島合同庁舎2号館
山口	083-995-0372	753-8510	山口県山口市中河原町6番16号 山口地方合同庁舎2号館
徳島	088-652-9165	770-0851	徳島県徳島市徳島町城内6番地6 徳島地方合同庁舎
香川	087-811-8919	760-0019	香川県高松市サンポート3番33号 高松サンポート合同庁舎
愛媛	089-935-5205	790-8538	愛媛県松山市若草町4番地3 松山若草合同庁舎
高知	088-885-6024	780-8548	高知県高知市南金田1番39号
福岡	092-411-4578	812-0013	福岡県福岡市博多区博多駅東2丁目11番1号 福岡合同庁舎新館
佐賀	0952-32-7179	840-0801	佐賀県佐賀市駅前中央3丁目3番20号 佐賀第2合同庁舎
長崎	095-801-0033	850-0033	長崎県長崎市万才町7-1 住友生命長崎ビル
熊本	096-355-3202	860-8514	熊本県熊本市西区春日2-10-1 熊本地方合同庁舎A棟
大分	097-536-3215	870-0037	大分県大分市東春日町17番20号 大分第2ソフィアプラザビル
宮崎	0985-38-8836	880-0805	宮崎県宮崎市橘通東3丁目1番22号 宮崎合同庁舎
鹿児島	099-223-8278	892-8535	鹿児島県鹿児島市山下町13番21号 鹿児島合同庁舎
沖縄	098-868-3421	900-0006	沖縄県那覇市おもろまち2丁目1番1号 那覇第2地方合同庁舎