

(案)

障発0323第31号  
平成30年3月23日  
一部改正 障発0912第2号  
令和元年9月12日  
一部改正 障発0331第2号  
令和2年3月31日  
一部改正 障発1225第1号  
令和2年12月25日  
一部改正 障発0331第7号  
令和3年3月31日  
一部改正 障発0331第4号  
令和4年3月31日  
一部改正 障発 第 号  
令和6年3月29日

都道府県知事  
各 指定都市市長 殿  
中核市市長

厚生労働省社会・援護局障害保健福祉部長  
こども家庭庁支援局長  
(公印省略)

「補装具費支給事務取扱指針について」の一部改正について

補装具費の支給事務については、平成30年3月23日障発0323第31号厚生労働省社会・援護局障害保健福祉部長通知「補装具費支給事務取扱指針について」により取り扱われてきたところであるが、今般、障害者の日常生活及び社会生活を総合的に支援するための法律（平成17年法律第123号）第5条第25項及び第76条第2項に基づく、補装具の種目、購入等に要する費用の額の算定等に関する基準（平成18年厚生労働省告示第528号）の一部が改正され、令和6年4月1日から適用されることに伴い、別紙のとおり「補装具費支給事務取扱指針」を一部改正し、同日から適用することとしたので、御了知の上、管内市町村、関係団体、関係機関等にその周知徹底を図るとともに、その運用に遺憾のないようにされたい。

なお、本事務取扱指針は地方自治法第245条の4の規定に基づく「技術的助言」として位置付けられるものであることに御留意願いたい。

## 補装具費支給事務取扱指針

### 第1 基本的事項

#### 1 補装具費支給の目的について

- (1) 補装具は、身体障害者、身体障害児及び難病患者等（障害者の日常生活及び社会生活を総合的に支援するための法律施行令第1条に基づき内閣総理大臣及び厚生労働大臣が定める特殊の疾病（平成30年厚生労働省告示73号。以下「特殊の疾病告示」という。）に掲げる疾病による障害の程度が、当該障害により継続的に日常生活又は社会生活に相当な制限を受ける程度である者をいう。以下同じ。）（以下「身体障害者・児」という。）の失われた身体機能を補完又は代替し、かつ、長期間にわたり継続して使用される用具であり、身体障害者及び18歳以上の難病患者等（以下「身体障害者」という。）の職業その他日常生活の効率の向上を図ることを目的として、また、身体障害児及び18歳未満の難病患者等（以下「身体障害児」という。）については、将来、社会人として独立自活するための素地を育成・助長すること等を目的として使用されるものであり、市町村は、補装具を必要とする身体障害者・児に対し、補装具費の支給を行うものである。

このため、市町村は、補装具費の支給に当たり、医師、理学療法士、作業療法士、義肢装具士、言語聴覚士、身体障害者福祉司、保健師等の専門職員及び補装具の販売又は修理を行う事業者（以下「補装具事業者」という。）との連携を図りながら、身体障害者・児の身体の状況、性別、年齢、職業、教育、生活環境等の諸条件を考慮して行うものとする。

なお、その際、身体障害児については、心身の発育過程の特殊性を十分考慮する必要があること。

- (2) 市町村及び都道府県並びに身体障害者福祉法（昭和24年法律第283号）第9条第7項に定める身体障害者更生相談所（以下「更生相談所」という。）は、補装具を必要とする身体障害者・児及び現に装着又は装用（以下「装着等」という。）している身体障害者・児の状況を常に的確に把握し、装着等状況の観察、装着等訓練の指導等の計画的な支援に加え、補装具支給後の装着状況及び破損リスクの確認等のフォローアップについても、関係機関と連携し積極的に行うこと。

#### 2 借受けについて

補装具は、身体障害者・児の身体状況に応じて個別に身体への適合を図ることが必要であるため、購入することが原則である。このため、補装具の借受けについては、障害者の日常生活及び社会生活を総合的に支援するための法律（平

成17年法律第123号。以下「障害者総合支援法」という。)及び障害者の日常生活及び社会生活を総合的に支援するための法律施行規則(平成18年厚生労働省令第19号。以下「障害者総合支援法施行規則」という。)において、「借受けによることが適当である場合」として、次の場合に限るとしていること。

- ① 身体の成長に伴い、短期間で補装具等の交換が必要であると認められる場合
- ② 障害の進行により、補装具の短期間の利用が想定される場合
- ③ 補装具の購入に先立ち、複数の補装具等の比較検討が必要であると認められる場合

### 3 関係各法に基づく補装具給付との適用関係について

障害者総合支援法以外の関係各法の規定に基づき補装具の給付等が受けられる者については、当該関係各法に基づく給付等を優先して受けるよう取り扱うものであること。

### 4 都道府県等の役割について

#### (1) 都道府県

各都道府県は、補装具費支給制度の運用に当たり、更生相談所が補装具費支給制度の技術的中枢機関としての業務を遂行できるよう、必要な体制の整備に努めるとともに、身体障害者福祉法第10条に定める業務を行うこと。

#### (2) 更生相談所

更生相談所は、補装具費支給制度における技術的中枢機関及び市町村等の支援機関として、身体障害者福祉法第10条第1項第2号ニに定める補装具の処方及び適合判定の他に、市町村に対する専門的な知識及び技術に基づく支援、補装具費支給意見書を作成する医師に対する指導、補装具事業者に対する指導等の業務を行うこと。また、身体障害児については、指定自立支援医療機関、児童福祉法(昭和22年法律第164号)第19条の規定に基づく療育の指導等を実施する保健所(以下「保健所」という。)に対し、難病患者等については、難病の患者に対する医療等に関する法律(平成26年法律第50号。以下「難病法」という。)第5条第1項に規定する指定医療機関(病院又は診療所に限る。)に対し、それぞれ技術的助言等を行うこと。

また、市町村担当職員、補装具費支給意見書を作成する医師及び補装具事業者を育成する等の観点から、研修等を実施することが望ましいこと。

さらに、新しい製作方法又は新しい素材等、補装具に関する新しい情報の把握に努めるとともに、市町村及び補装具事業者と情報の共有を図ること。

なお、身体障害者・児が自費で補装具を入手しようとする場合(本人又は配偶者のうち市町村民税所得割の最多納税者の納税額が46万円以上の場合を含む。)についても、適切な補装具を入手することができるよう、補装具の処方及び判定等の業務を行うこと。

### (3) 市町村

市町村は、補装具費支給制度の実施主体として、補装具費の支給申請に対して適切に対応できるよう、補装具の種目、名称、型式及び基本構造等について十分に把握するとともに、申請者が適切な補装具事業者を選定するに当たって必要となる情報の提供に努めること。

情報提供する際には、補装具事業者の経歴や実績等を勘案し、安定的かつ継続的に販売、貸付け又は修理を行うことが可能であるか等について十分に検討の上行う必要があること。

特に、義肢及び装具に係る補装具事業者の選定に当たっては、特殊な義足ソケットの採型等については複数の義肢装具士が必要なことから、複数の義肢装具士を配置していることが望ましいこと。

また、補装具事業者の選定に当たっては、(公財)テクノエイド協会が提供している情報(ホームページ等)を活用することが考えられること。

さらに、新しい製作方法又は新しい素材等、補装具に関する新しい情報の把握に努めるとともに、更生相談所及び補装具事業者と情報の共有を図ること。

なお、身体障害者・児が自費で補装具を入手しようとする場合(本人又は配偶者のうち市町村民税所得割の最多納税者の納税額が46万円以上の場合を含む。)についても、適切な補装具を入手するために更生相談所等の意見を聴く必要がある場合には、当該身体障害者・児に更生相談所等を紹介するなどの調整等を行うこと。

## 第2 具体的事項

### 1 補装具の種目、購入等に要する費用の額の算定等に関する基準の運用について

#### (1) 購入等に要する費用の額及び消費税の取扱い等について

補装具の種目、購入等に要する費用の額の算定等に関する基準(平成18年厚生労働省告示第528号。以下「告示」という。)の別表に定める上限価格は、別表の基本工作法、付属品等によった場合のものであり、支給決定に当たっては、各種目における型式等の機能の相違及び特性等を勘案の上、画一的な額の決定を行うことのないよう留意するとともに、補装具(付属品及び完成用部品を含む。)に関する補装具事業者等の製品カタログ及びホームページに記載された価格が上限価格の範囲内のものである場合には、製品カタログ及びホームページ(以下「製品カタログ等」という。)に記載された価格に基づく額を支給する必要があること。製品カタログ等の価格に基づく額を支給する場合で製品カタログ等に掲載されている補装具に加工を行う(部品の着脱を含む。)等の必要があると認めるときは、告示に基づき加工等にかかる費用についても適切に支給すること。

なお、消費税法施行令第14条の4の規定に基づき内閣総理大臣及び厚生

労働大臣が指定する身体障害者用物品及びその修理を定める件（平成3年厚生省告示第130号）に基づいて消費税が課税されない物品に係る補装具費の支給については、補装具事業者が材料仕入時に負担した消費税相当分を考慮し、別表の価格の100分の106に相当する額をもって、購入、借受け又は修理（以下「購入等」という。）に要する費用の額の上限としているものである。ただし、別表の1の(4)の装具（レディメイド）の購入については、補装具事業者の仕入時にあっても非課税であることから、別表の価格の100分の100に相当する額をもって、購入に要する費用の額の上限としているものである。

また、消費税が課税される物品に係る補装具費の支給については、別表の価格の100分の110に相当する額をもって、購入等に要する費用の額の上限としているものである。

(2) 身体障害児に対する電動義手の支給について

身体障害児に対する電動義手の費用の支給に当たっては、技術の習得が要件であること。なお、補装具装用訓練等支援事業での訓練を含め、相応の訓練を実施した場合、訓練期間及び具体的な操作の習得レベル等については、訓練担当医及び訓練担当作業療法士の意見に基づき、必要に応じて動画等を提出させる等して判断すべきものであること。また、訓練担当医および作業療法士が技術の習得を意見書等により証明している場合は、技術の未習得を理由として不支給とすることは適切ではないこと。

(3) 借受けの対象となる種目、基準額等について

借受けの対象となる種目については、第1の2の考え方に基づき、告示において、

- ① 義肢、装具、姿勢保持装置の完成用部品、
- ② 重度障害者用意思伝達装置の本体、
- ③ 歩行器、
- ④ 座位保持椅子

と規定しており、基準額等についても、購入又は修理と同様に規定しているので、適切に取り扱うこと。

(4) 特例補装具費の支給について

身体障害者・児の障害の現症、生活環境その他真にやむを得ない事情により、告示に定められた補装具の種目に該当するものであって、別表に定める名称、型式、製作要素及び完成用部品によることができない補装具（以下「特例補装具」という。）の購入又は修理に要する費用を支給する必要性が生じた場合の取扱いは次のとおりとすること。

ア 特例補装具費の支給の必要性及び当該補装具の購入又は修理に要す

る費用の額等については、更生相談所又は指定自立支援医療機関若しくは保健所（以下「更生相談所等」という。）の判定又は意見に基づき市町村が決定すること。

イ 身体障害児に係る特例補装具費の支給に当たっては、市町村は必要に応じ、補装具の構造、機能等に関する技術的助言を更生相談所に求めること。

ウ 製作要素等が告示上限価格を超えることのみをもって特例補装具として取扱うことは適切ではないこと。

エ 特例補装具を支給した場合、真に必要なものであったかの確認のために、支給後の使用状況についても確認の上、記録すること。

(5) 国等が設置する補装具製作施設と契約する場合の購入等に要する費用の額について

購入等に要する費用の額を告示本文第3項又は前項に掲げる額の100分の95に相当する額とするものは、国、地方公共団体、日本赤十字社、社会福祉法人又は一般社団法人若しくは一般財団法人の設置する補装具製作施設が自ら製作した補装具（完成用部品に係る部分を除く。）についてのみ適用されるものであって、当該施設が民間事業者の製作した補装具（装具（レディメイド）を含む。）をあっせん又は取次販売する場合には適用されないこと。

(6) 補装具費の支給対象となる補装具の個数について

補装具費の支給対象となる補装具の個数は、原則として1種目につき1個であるが、身体障害者・児の障害の状況等を勘案し、職業又は教育上等特に必要と認めた場合は、2個とすることができること。特に、聴覚及び視覚に障害のある盲ろう者については、障害特性を踏まえ、補聴器の複数（両耳）支給や眼鏡の複数（屋内／屋外等）支給等、情報取得に必要であると認められれば、実情に応じた個数を支給することができること。

この場合、当該種目について医学的判定を要しないと認める場合を除き、更生相談所等に助言を求めること。

(7) 耐用年数及び使用年数の取扱いについて

耐用年数及び使用年数（以下「耐用年数等」という。）は、通常の装着等状態において当該補装具が修理不能となるまでの予想年数が示されたものであり、補装具費の支給を受けた身体障害者・児の身体状況や使用状況によって実耐用年数が異なるものである。このため、再支給や修理の際には告示に掲げる耐用年数等を一律に適用することなく、以下の具体例を参考に、個々の実情に沿った対応が行われるよう十分配慮すること。また、身体障害児にお

いては、使用年数の定めのない補装具についても、成長速度や使用環境等の心身の発育過程の特殊性を考慮の上、柔軟に対応すること。

**【適切な事例】**

- ・耐用年数等に達していない補装具が修理不能になったので、再支給の決定をした。
- ・耐用年数等を経過している補装具について、修理可能との見積もりであったので、修理の支給決定をした。

なお、災害等本人の責任に抛らない事情により亡失・毀損した場合は、新たに必要と認める補装具費を支給することができること。

また、骨格構造義肢については、必要に応じて部品の交換を行うことにより長期間の使用が可能であることから、耐用年数等を規定していないところであるが、部品の交換のみによっては、その後の適正な使用が真に困難な場合又は部品の交換によることよりも再支給を行うことの方が真に合理的・効果的であると認められる場合にあっては、再支給を行って差し支えないこと。

**(8) 修理基準に規定されていない修理の取扱いについて**

修理基準の種目欄、名称欄、型式欄又は修理部位欄に定められていないものに係る修理が必要な場合には、他の類似種目の修理部位等を参考として、又は、それらの個々について原価計算による見積り若しくは市場価格に基づいて適正な額を決定し、修理に要する費用として支給することができること。

なお、借受け期間中における通常の使用の範囲内での故障と判断される場合は、借受けに係る補装具費にその修理に要する費用を加えて算定すること。

**(9) 差額自己負担の取扱いについて**

市町村は、告示と身体機能等を照らし、補装具に求められる機能を判断し、支給決定している。そのため、補装具費支給の必要性を認める補装具は、身体機能に適合するように製作され、種目、名称、型式等が支給要件を満たすものとなること、使用者本人が希望するデザイン、素材等を選択又は介助者のみが使用する機能の追加により基準額を超えることとなる場合は、追加する当該機能が使用者の身体機能の補完及び適合に影響を与えないと認められる場合に限り、当該名称の補装具に係る基準額との差額を本人が負担することとして支給の対象とすることは、差し支えないこと。

更生相談所にあつては、補装具の処方時に、差額自己負担でのデザイン、素材の変更及び機能追加が明らかとなっている場合は判定書に記載すること。

**【差額自己負担の例】**

- ・視覚障害者安全つえにおいて、日常生活には軽金属等の素材で問題ないものの、より軽量のカーボン製を使用したい場合には、軽金属等の支給基準額との差額を自己負担とした。
- ・眼鏡（遮光用）に視力矯正機能を追加したものの支給対象者は、視野障害だけでなく視力障害の認定基準を満たしていることが必要である

が、視野障害のみで視力障害の認定基準を満たさない場合に、視力矯正機能の追加に要する費用のみを自己負担とした。

- ・補聴器において、支給決定したものと同等の機能を持つ小型軽量なものを使用したい場合に、支給決定額との差額を自己負担した。
- ・自走用車椅子の支給において、介助者のみが使用する機能（介助用ブレーキ等）を追加する場合に、機能を追加した費用のみを自己負担した。（介助用ブレーキなしでの支給基準額との差額自己負担。）

#### （10）介護保険による福祉用具貸与との適用関係について

65歳以上（介護保険法（平成9年法律第123号）第7条第3項第2号に規定する特定疾病により、同条第1項に規定する要介護状態（以下「要介護状態」という。）又は同条第2項に規定する要介護状態となるおそれがある状態（以下「要支援状態」という。）に該当する者については、40歳以上65歳未満）の身体障害者であって要介護状態又は要支援状態に該当するものが、介護保険の福祉用具と共通する補装具を希望する場合には、介護保険による福祉用具の貸与が優先されるため、原則として、本制度においては補装具費の支給をしない。

ただし、オーダーメイド等により個別に製作する必要があると判断される者である場合には、更生相談所の判定等に基づき、本制度により補装具費を支給して差し支えないこと。

#### （11）修理または再支給する場合の対応について

修理や再支給の必要がある場合、市町村は他制度による適用の有無を確認した上で、補装具事業者が定める保証期間や任意保険加入の有無について補装具事業者や本人に聴取・確認等を行い、それらで対応が可能な場合は優先的に活用し、対応すること。

## 2 補装具費支給に係る事務処理について

### 2-1 身体障害者に対する事務処理

#### （1）申請の受付

市町村は、身体障害者から障害者総合支援法施行規則第65条の7の規定に基づき、本事務取扱指針の別添様式例（以下「様式例」という。）第1号の補装具費支給申請書の提出を受け、補装具費の支給に係る申請を受け付けた場合には、様式例第2号の調査書を作成すること。

#### （2）更生相談所の判定を要するもの

##### ア 判定依頼

市町村は、当該申請が、義肢、装具、姿勢保持装置、補聴器、車椅子（レディメイドを除く。）、電動車椅子及び重度障害者用意思伝達装置の新規支給に係るものであるときには、更生相談所に対し、補装具費支給



の要否について、様式例第3号の判定依頼書による判定依頼をするとともに、様式例第4号の判定通知書を身体障害者に送付すること。なお、当該申請が借受けに係るものである場合は、市町村は、借受けに関する申請者の意向をよく聴取した上で、様式例第2号の調査書、様式例第3号の判定依頼書に申請者の意向を記入する等により、更生相談所との連携に努めること。

#### イ 判定（医学的判定及び補装具の処方）

判定依頼を受けた更生相談所は、申請があった身体障害者について、

- ① 義肢、装具、姿勢保持装置及び電動車椅子に係る申請の場合は、申請者の来所
- ② 補聴器、車椅子（オーダーメイド）及び重度障害者用意思伝達装置に係る申請で、補装具費支給申請書等により判定できる場合は、当該申請書等

による医学的判定を行い、身体障害者福祉法施行規則（昭和25年厚生省令第15号）別表第1号（別添様式1）の判定書により、医学的判定の結果及び補装具の処方の内容を市町村に送付すること。この場合、判定書には様式例第5号の補装具処方箋を添付することができる。なお、補装具事業者に対しては、処方箋を作成の上、採型（採寸を含む。）等の製作指導を行うこと。処方箋作成後の処方変更に要する製作費用について、補装具事業者に負担させることは適切ではないこと。

①及び②に掲げる種目については、再支給に際しても、障害状況等に変化のある場合、身体障害者本人が処方内容の変更を希望する場合、又は、それまで使用していた補装具から性能等が変更されている場合等は、軽微なものを除き、同様の医学的判定及び補装具の処方を行うこと。

また、市町村が借受けの申請に基づく判定依頼をしていない場合においても、更生相談所が判定の過程で借受けによることが適当と判断できる場合は、借受けの必要性を判定し、想定される借受け期間、使用効果等を判定書に記載の上、判定書を市町村に送付すること。

なお、別表1に掲げる補装具の対象者は、原則として、同表の「対象者」欄に掲げる者に限ること（身体障害児についても同様の取扱いとする）。

更生相談所は、新規申請者に係る判定を行うときは、できる限り切断その他の医療措置を行った医師と緊密な連絡を取り、判定に慎重を期すること。なお、訓練用仮義肢等の治療用装具を所持していることを理由として、日常生活を送る上で必要となる補装具の費用を不支給とすることは適切ではないこと。

更生相談所の長は、判定を行うに当たって、更生相談所に専任の医師又は適切な検査設備が置かれていないときは、身体障害者福祉法第15条第1項に基づく指定医又は指定自立支援医療機関において当該医療を主として担当する医師であって、(一社)日本専門医機構が認定した専門医及び所属医学会において認定されている専門医(医業、歯科医業若しくは助産師の業務又は病院、診療所若しくは助産所に関して広告することができる事項(平成19年厚生労働省告示第108号)第1条で定める項目を満たすものとして、厚生労働大臣に届出を行った団体に所属し、当該団体から医師の専門性に関する認定を受けた医師)に判定を委嘱すること。

### (3) 更生相談所の判定を要しないもの

市町村は、当該申請が、義眼、眼鏡(矯正用、遮光用、コンタクトレンズ、弱視用)、人工内耳(人工内耳用音声信号処理装置の修理に限る。)、車椅子(レディメイド)、歩行器、視覚障害者安全つえ及び歩行補助つえに係るものであって、補装具費支給申請書等により判断できる場合は、更生相談所の判定を要せず、市町村が補装具費支給の要否について決定して差し支えないこと。

なお、身体障害者福祉法第15条第4項の規定に基づき交付を受けた身体障害者手帳(以下単に「身体障害者手帳」という。)によって当該申請に係る身体障害者が補装具の購入等を必要とする者であることを確認することができるときは、補装具費支給意見書を省略させることができること。

ただし、人工内耳音声信号処理装置の修理の場合は、補装具費支給意見書及び補装具費支給事務取扱要領別紙2の人工内耳用音声信号処理装置確認票により、補装具事業者が修理可能であることや医療保険給付で行われる交換ではないこと、人工内耳メーカー等の保証期間外となっていること、人工内耳メーカーと提携する任意保険(動産保険)に加入していないこと等を確認すること。

### (4) 補装具費支給意見書の作成について

補装具費支給申請書等により更生相談所が判定する場合又は市町村が判断のうえ決定する場合は、具体的には、医師が作成する様式例第6号の補装具費支給意見書により判定又は決定することとなる。

なお、補装具費支給意見書を作成する医師は、それぞれ、以下の要件を満たす者とする。

- ア 更生相談所が判定する場合、補装具費支給意見書を作成する医師は、別表2の①から③に掲げる医師であること。ただし、電動義手について医学的意見書を作成することができる医師は、別表2の①かつ③に掲げる要件を満たす医師に限ること。
- イ 市町村が判断のうえ決定する場合、補装具費支給意見書を作成する

医師は、別表 2 の①から④に掲げる医師であること。

更生相談所の長は、重度の障害を持つ者又は遠隔地に住む者等の利便を考慮する必要があるときは、アの定めにかかわらず、別表 2 の④に掲げる医師に医学的判定を委嘱することができる。

身体障害者が、補装具費支給意見書を提出することに代えて、更生相談所において判定を受けることを希望する場合は、更生相談所において判定を行うこと。また、借受け期間が終了し、改めて購入又は借受けの支給決定を行う場合についても、補装具費支給意見書を提出することに代えて、更生相談所において判定を行うことができること。

## 2-2 身体障害児に対する事務処理

### (1) 申請の受付

市町村は、身体障害児の保護者から、様式例第 6 号の補装具費支給意見書を添付した様式例第 1 号の補装具費支給申請書の提出を受け、補装具費の支給に係る申請を受け付けた場合には、様式例第 2 号の調査書を作成する。

なお、身体障害者手帳によって当該申請に係る身体障害児が補装具の購入等を必要とする者であることを確認することができるときは、補装具費支給意見書を省略させることができること。

補装具費支給意見書は、別表 2 の①から⑤までに掲げる医師が作成したものであること。

### (2) 更生相談所への技術的助言の求め

市町村における支給の決定に際し、補装具の構造、機能等に関することで技術的な助言を必要とする場合には、更生相談所に助言を求めること。その際、市町村が借受けの申請に基づく助言依頼をしていない場合においても、更生相談所が助言の過程で借受けによることが適当と判断できる場合は、借受けの必要性を助言し、想定される借受け期間、使用効果等を意見書に記載し、市町村に送付すること。なお、身体障害児に係る意見書及び補装具処方箋の様式は、2-1の(2)のイの様式に準じること。

身体障害児については、心身の発育過程の特殊性を十分考慮しつつ、心身機能の維持、向上、日常生活の改善に寄与することが期待できる等の医学的観点から判断するとともに、生活環境等の諸条件を総合的に考慮する必要があること。

## 2-3 難病患者等に対する事務処理

### (1) 申請の受付及び判定依頼

原則、身体障害者・児の手続に準ずるものとするが、補装具費の支給申請を受け付けるにあたり、特殊の疾病告示に掲げる疾病に該当するか否かについては、医師の診断書等の提出により確認するものとする。特定疾患医療受

給者証等により疾病名が確認できる場合には、医師の診断書の提出を省略させることができること。

医師の診断書により、当該疾病が急速に進行するため迅速な支給が必要であると認められる場合には、様式例第2号の調査書を作成するとともに、更生相談所の判定を要する種目にあつては、様式例第3号の判定依頼書により申請受付から1週間以内に更生相談所に迅速判定を依頼し、更生相談所の判定を要しない種目にあつては、1週間以内に支給決定を行うなど、迅速な対応に努めること。

なお、難病患者等に係る補装具費支給意見書は、別表2の①から⑥までに掲げる医師が作成したものであること。

## (2) 判定（医学的判定及び補装具の処方）

判定依頼を受けた更生相談所は、申請があつた身体障害者について、2-1の(2)のイによる判定を行うこと。ただし、迅速判定の依頼を受けた場合には、種目にかかわらず、判定依頼を受けた日から1週間以内に補装具費支給申請書等による医学的判定を行うなど、迅速な対応に努めるとともに、身体障害者福祉法施行規則（昭和25年厚生省令第15号）別表第1号（別添様式1）の判定書により、医学的判定の結果及び補装具の処方を速やかに市町村に送付すること。この場合、判定書には様式例第5号の補装具処方箋を添付することができる。

## 2-4 支給の決定等

市町村は、2-1から2-3に掲げる手続を経て購入等に係る補装具費の支給を決定したときは、申請者に対し、速やかに、様式例第7号の補装具費支給決定通知書及び様式例第8号(1)の補装具費支給券を交付すること。補装具費支給事務及び給付の迅速化を図るため、市町村は、原則として申請書の提出があつた日の翌日から起算して2週間以内に可否を決定するなど、支給事務に係る標準処理期間を定めることとし、その迅速な対応に努めるとともに、速やかに様式例第7号の補装具費支給決定通知書及び様式例第8号の補装具費支給券又は様式例第9号の却下決定通知書を発行し、申請者に交付すること。

特に、進行性の難病患者等に対する補装具費の支給決定においては、判定時の身体状況が支給要件に達していない場合であっても、急速な進行により支給要件を満たす可能性が高い場合には、迅速に支給決定を行うこと。

また、初めて補装具費の支給申請をする場合、身体障害者手帳の交付申請と同時にすることがあるが、手続を並行して進める等、可能な限り速やかに支給決定を行うよう努めること。

借受けに係る補装具費の支給決定に当たっては、あわせて借受け期間についても決定すること。

また、借受け期間中は毎月補装具費を支給するが、支給決定の際は、借受けを行う一月目のみ、申請者に対し、速やかに、様式例第7号の補装具費支給決定通知書及び様式例第8号（1）から（3）までの補装具費支給券を交付すること。その際、様式例第8号（2）については、借受け期間の月数分を交付すること。支給決定の際に決定した借受け期間が終了するに当たっては、改めて更生相談所等において、購入が可能か、借受けを継続するかの必要性を判断することになるため、再度、2-1から2-3と同様に更生相談所による判定及び支給決定の手続を行うこと。

借受けに係る補装具の交換までの期間については、最長1年を原則とする。ただし、市町村及び更生相談所が必要と判断すれば、概ね1年ごとに再度判定及び支給決定を行うことにより、交換までの期間を最長3年程度とすることができる。支給決定に当たっては、耐用年数や想定される使用期間等を踏まえ、借受けの必要性を判断すること。

市町村は、申請を却下することの決定をしたときは、様式例第9号の却下決定通知書により、理由を附して申請者に交付すること。

なお、補装具費の算定等については、別紙によるものとする。

### 3 契約

様式例第7号の補装具費支給決定通知書の交付を受けた身体障害者又は身体障害児の保護者（以下「補装具費支給対象障害者等」という。）は、補装具事業者に様式例第8号の補装具費支給券を提示し、契約を結んだ上で、補装具の購入等を行うこと。

なお、借受け期間中の修理に関し、通常の使用の範囲内での故障、製品の不具合による故障又は故意による故障等に係る取扱いについて、予め明らかにしておくことが望ましい。

### 4 採型、仮合せ

義肢、装具及び姿勢保持装置の採型及び仮合せは、2-1の（2）に準じて専門医等の指導のもとに実施すること。

### 5 適合判定

（1）補装具費の支給に当たっては、以下により適合判定を実施すること。

ア 申請者の来所による更生相談所の判定に基づき市町村が決定するもの

更生相談所が適合判定を行い、市町村は適合判定が行われたことを確認する。

イ 補装具費支給意見書による更生相談所の判定に基づき市町村が決定する

もの

補装具費支給意見書を作成した医師が適合判定を行い、更生相談所は適合判定が適切に行われたことを確認する。最終的に、市町村は医師及び更生相談所による適合判定が行われたことを確認する。

ウ 補装具費支給意見書により市町村が判断のうえ決定するもの

補装具費支給意見書を作成した医師が適合判定を行い、市町村は適合判定が適切に行われたことを確認する。

エ 身体障害者手帳により補装具の購入等を必要とする者であることを確認することができるもの  
市町村が確認する。

なお、指定自立支援医療機関又は保健所の医師が作成した補装具費支給意見書により市町村が決定する補装具費の支給に当たっては、指定自立支援医療機関又は保健所の医師は、必要に応じて更生相談所に助言を求めながら、適合判定を行うこと。

- (2) 適合判定を行う際は、補装具費の支給を受ける者、医師、理学療法士、作業療法士、義肢装具士、言語聴覚士、身体障害者福祉司、保健師等の専門職員並びに補装具事業者及び補装具担当職員の立会いのもとに実施すること。
- (3) 義肢、装具、姿勢保持装置、車椅子（レディメイドを除く。）及び電動車椅子の適合判定は、軸位及び切断端とソケットとの適合状況、又は固定、免荷、矯正等装具装着の目的に対する適合状況、安定した姿勢の保持状況、さらに使用材料、工作法、操作法の確実性について検査し、併せて外観、重量及び耐久力について考慮すること。
- (4) 義肢、装具、姿勢保持装置、車椅子（レディメイドを除く。）及び電動車椅子以外の種目についても、ウに準じて検討し、当該補装具が申請書の使用目的に照らし、適合しているかどうかを判定すること。
- (5) 適合判定の結果、当該補装具が申請者に適合しないと認められた場合や、処方箋どおりに製作されていないと判断された場合等については、補装具事業者に対し不備な箇所の改善を指示し、改善がなされた後に補装具の引渡しを行わせること。

## 6 補装具費の支給手順

(1) 補装具の購入等に要した費用の支払い

補装具事業者は、購入又は修理に係る補装具の引渡しの際には、補装具

費支給対象障害者等から補装具の購入又は修理に要した費用についての支払いを受け、領収書を発行すること。

借受けに係る補装具については、一月目の借受けに要した費用についての支払いを受け、領収書を発行すること。二月目以降は、毎月の支払いの際に領収書を発行すること。

なお、借受けの単位は暦月であるが、その月の途中で借受けを開始した場合又は終了した場合は、日割り計算により借受けに係る補装具費が支払われるものであること。その場合、借受けの開始日は様式例第8号（1）の「受領日」であり、終了日は様式例8号（3）の「返却日」であること。

## （2）補装具費の請求

購入又は修理に係る補装具費支給対象障害者等は、アで交付を受けた領収書及び様式例第8号（1）の補装具費支給券を添えて、市町村に請求すること。

借受けに係る補装具費支給対象障害者等は、アで交付を受けた領収書及び、借受けを行う一月目にあつては様式例第8号（1）の、一月目及び借受け期間の最終月を除く月にあつては様式例第8号（2）の、借受け期間の最終月にあつては様式例第8号（3）の補装具費支給券を添えて、市町村に請求すること。

## （3）補装具費の支払

市町村は、補装具費支給対象障害者等から、（2）に掲げる領収書等の提出があつた場合は、審査のうえ、支払を行うこと。

また、借受けの場合における借受け期間の二月目以降は、補装具支給対象障害者等からの請求をもって、借受けに係る補装具費の支払を行うこと。

## 7 借受けを行った補装具の返却

市町村は、借受け期間の最終月に様式例第8号（3）の補装具費支給券によって、借受けを行った補装具が故障等なく補装具事業者に返還されたことを確認すること。

## 8 装着等訓練及び実地観察

（1）市町村は、更生相談所等と連携して、随時、装着等訓練に必要な計画を立て実施すること。

（2）装着等訓練に際しては、補装具の装着等について熟達した者をモデルとして専門医指導のもとに実施指導を行うことが効果的であるので、実施に当たっては留意されたいこと。

（3）市町村は、補装具費を支給した補装具について常に補装具担当職員、身体

障害者福祉司等にその装着等状況を観察させ、装着等訓練を必要とする者を発見した場合は、速やかに適切な訓練を施すよう留意すること。

## 9 関係帳簿について

市町村は、補装具費の支給に当たって、様式例第10号の補装具費支給決定簿を備え、必要な事項を記載しておくこと。

## 10 代理受領について

補装具費の支給手順については、原則として6の取扱いによることとなるが、補装具費支給対象障害者等の利便を考慮し、市町村は、補装具費支給対象障害者等が補装具事業者に支払うべき補装具の購入等に要した費用について、補装具費として補装具費支給対象障害者等に支給すべき額の限度において、補装具費支給対象障害者等に代わり、補装具事業者に支払うことができること。

### (1) 前提条件

代理受領による補装具費の支払を行う場合には、次の取扱いによること。

ア 市町村は、補装具費支給対象障害者等が希望する補装具事業者との間での契約等に基づき、代理受領について合意形成を行うこと。

補装具事業者と契約等による取り決めを行う場合には、次の事項を盛りこむことが望ましいこと。

(ア) 補装具事業者は、様式例第8号の補装具費支給券に記載されている利用者負担額を受領し、補装具費の請求の際には、利用者負担額を受領したことを証する書類を添付すること。

(イ) 引渡し後、災害等による毀損、本人の過失による破損、生理的又は病理的变化により生じた不適合、目的外使用若しくは取扱不良等のために生じた破損又は不適合を除き、引渡し後9か月以内に生じた破損又は不適合は、補装具事業者の責任において改善すること。なお、借受け期間中の修理に関し、通常の使用の範囲内での故障、製品の不具合による故障又は故意による故障等に係る取扱いについて、予め明らかにしておくこと。

ただし、修理基準に定める調整若しくは小部品の交換又は1の(11)に基づいた修理のうち軽微なものについて、補装具事業者の責任において改善することとするものは、修理した部位について修理後3か月以内に生じた不適合等(上記災害等により免責となる事由を除く。)であること。

イ 補装具費支給対象障害者等が、補装具事業者に代理受領の委任をしていること。



## (2) 補装具費の支給手順

### ア 利用者負担額の支払

補装具事業者は、補装具の引渡しの際には、補装具費支給対象障害者等から利用者負担額についての支払を受け、領収書を発行するとともに、補装具費支給券の引渡しを受けること。ただし、利用者負担額が0円と認定された補装具費支給対象障害者等については、領収書の発行を要しないこと。

### イ 補装具費の請求

補装具事業者は、代理受領を行う場合、購入又は修理に係る補装具費支払請求書に、代理受領に対する委任状及び様式例第8号(1)の補装具費支給券を添えて、市町村に提出すること。

また、借受けに係る補装具費支払請求書については、借受けを行う一月目にあつては代理受領に対する委任状及び様式例第8号(1)の補装具費支給券を、一月目及び借受け期間の最終月を除く月にあつては様式例第8号(2)の補装具費支給券を、借受け期間の最終月にあつては様式例第8号(3)の補装具費支給券を添えて、市町村に提出すること。

なお、借受け期間中、補装具費支給対象障害者等と補装具事業者との間の委任関係が解消した場合には、補装具費支給対象障害者等とともに、その旨を市町村に報告すること。

### ウ 補装具費の支払

市町村は、補装具事業者から、イに掲げる請求書等の提出があつた場合は、審査の上、支払を行うこと。

また、借受けの場合における借受け期間の二月目以降は、補装具事業者からの請求をもって、借受けに係る補装具費の支払を行うこと。

## 1.1 補装具事業者との連携

更生相談所及び市町村においては、補装具事業者が以下の項目について適切に実施するよう連携を図ること。なお、更生相談所及び市町村は、補装具事業者に対し、製品カタログ等に記載された額(告示上限価格の範囲のものに限る。)よりも安価な額を一方的に要求することは適切ではないこと。

(1) 補装具事業者が更生相談所、市町村及び医師その他の専門職との緊密な連携を図り、医師の処方に基づき、補装具の採型、製作、適合等を行うこと。

(2) 補装具(付属品及び完成用部品を含む。)について、補装具事業者が製品カタログ等に仕様、価格等を公開することにより、価格の透明性を確保するよう努めること。

(3) 補装具引渡し後、災害等による毀損、本人の過失による破損、生理的又は

病理的变化により生じた不適合、目的外使用若しくは取扱不良等のために生じた破損又は不適合を除き、引渡し後9か月以内に生じた破損又は不適合は、補装具事業者の責任において改善すること。

ただし、修理基準に定める調整若しくは小部品の交換又は1の(11)に基づく修理のうち軽微なものについて、補装具事業者の責任において改善することとするものは、修理した部位について修理後3か月以内に生じた不適合等(上記災害等により免責となる事由を除く。)であること。

- (4) 補装具を引渡す場合には、補装具の取扱方法、破損や不具合が生じた場合の対応等について申請者及び保護者に説明するとともに、支給後のフォローアップについても積極的に行うこと。

## 1.2 番号法の施行に伴う個人番号利用事務について

行政手続における特定の個人を識別するための番号の利用等に関する法律(平成25年法律第27号。以下「番号法」という。)に基づき、補装具費支給事務について、各市町村は番号法に関する各種通知を参照し、マイナンバーを利用した情報連携業務を円滑に実施すること。

補装具費支給事務において提供する項目のうち、「種目名称別コード」を市町村が適切に設定できるよう、更生相談所等は判定書や補装具処方箋に対応するコードを記載すること等により、市町村と連携すること。

### (※)「補装具種目名称別コード一覧表」掲載 URL

[https://www.mhlw.go.jp/stf/seisakunitsuite/bunya/hukushi\\_kaigo/shouugaishahukushi/yogu/index.html](https://www.mhlw.go.jp/stf/seisakunitsuite/bunya/hukushi_kaigo/shouugaishahukushi/yogu/index.html)

#### 【参考：種目名称別コード(一部抜粋)】

コード値	コード値の内容
010001	殻構造義肢 義手 特例
010002	殻構造義肢 義足 特例
010101	殻構造義肢 上腕義手 装飾用
010102	殻構造義肢 上腕義手 作業用
010103	【連携後登録不可】殻構造義肢 上腕義手 能動式
010104	殻構造義肢 上腕義手 能動式(ハンド型手部付)
010105	殻構造義肢 上腕義手 能動式(フック型手部付)

別添様式（略）

別表 1

○ 補装具の対象者について

種目	名称	対象者
眼鏡	遮光用	<p>以下の要件を満たす者。</p> <p>1) 羞明を来していること。</p> <p>2) 羞明の軽減に、遮光用の装用より優先される治療法がないこと。</p> <p>3) 補装具費支給事務取扱指針に定める眼科医による選定、処方であること。</p> <p>※この際、下記項目を参照の上、遮光用の装用効果を確認すること。（意思表示できない場合、表情、行動の変化等から総合的に判断すること。）</p> <ul style="list-style-type: none"> <li>・ まぶしさや白んだ感じが軽減する</li> <li>・ 文字や物などが見やすくなる</li> <li>・ 羞明によって生じる流涙等の不快感が軽減する</li> <li>・ 暗転時に遮光用をはずすと暗順応が早くなる</li> </ul> <p>※遮光用とは、羞明の軽減を目的として、可視光のうちの一部の透過を抑制するものであって、分光透過率曲線が公表されているものであること。</p> <p>※難病患者等に限り身体障害者手帳を要件としないものであり、それ以外は視覚障害により身体障害者手帳を取得していることが要件となる。</p>
	コンタクトレンズ	<p>（多段階）</p> <p>角膜形状異常や強度屈折異常等のため一般的なコンタクトレンズ装用が困難で真に必要な者 （虹彩付き）</p> <p>角膜白斑あるいは羞明等があり、遮光用の眼鏡装用が困難で真に必要な者</p>
	弱視用 （高倍率）	職業上又は教育上真に必要な者。
補聴器	高度難聴用、重度難聴用の補聴器が真に必要な者 ※中軽度補聴器は補装具費の対象外であることに留意すること。	
	耳あな型	<p>ポケット型及び耳かけ型の補聴器の使用が困難で真に必要な者。</p> <p>特に、オーダーメイドの場合は、障害の状況、耳の形状等レディメイドで対応不可能な者。</p>
	骨導式	伝音性難聴者であって、耳漏が著しい者又は外耳閉鎖

		症等を有する者で、かつ、耳栓又はイヤーマールドの使用が困難な者。
人工内耳	人工内耳用音声信号処理装置（修理）	人工内耳装用者のうち、医師が当該人工内耳用音声信号処理装置の修理が必要であると判断している者。
車椅子	手動リフト式普通型	当該車椅子を使用することにより自力乗降が可能となる者等、日常生活又は社会生活において真に必要な者。 ※ 手動リフト式普通型とは、座席の高さが床面から概ね 70 cmの安全な範囲で調整可能なものとする。
	リクライニング式	次のいずれかに該当する身体障害者・児であること。 ア 座位姿勢の持続により低血圧性発作を起こしやすいため、随時に仰臥姿勢をとることにより発作を防止する必要のある者。 イ 四肢や体幹に著しい運動制限があつて座位を長時間保持できないため、随時に仰臥姿勢をとることにより座位による生活動作を回復する必要のある者。
	レバー駆動型	歩行困難な者で、かつ、片上肢機能に障害がある者。
	ティルト式	四肢麻痺や、関節拘縮等により長時間の座位保持が困難な者であつて、自立姿勢変換が困難な者等。
電動車椅子	<p>学齡児以上であつて、次のいずれかに該当する障害者・児を対象者とする。</p> <p>ア 重度の下肢機能障害者等であつて、電動車椅子によらなければ歩行機能を代替できない者</p> <p>イ 歩行に著しい制限を受ける者又は歩行により症状の悪化をきたす者であつて、医学的所見から適応が可能な者</p> <p>なお、支給決定にあたっては、次のいずれにも該当する障害者・児を条件とすること。</p> <p>（適正） 日常生活において、視野、視力、聴力等に障害を有しない者又は障害を有するが電動車椅子の安全走行に支障がないと判断される者。</p> <p>（知識） 歩行者として、必要最小限の交通規則を理解・遵守することが可能な者。</p> <p>（操作能力） ア及びイの全ての操作を円滑に実施できる者。 ただし、簡易形アシスト式の場合には、イの(エ)を除き不要であること。</p> <p>ア 基本操作 （ア）操作ノブ等の操作</p>	

	(イ) メインスイッチ・速度切り替え (ウ) 発進・停止 イ 移動操作 (ア) 速度(低速・高速等)調節 (イ) 直進(直線・蒲鉾・片傾斜道路)走行 (ウ) S字・クランク走行 (エ) 坂道走行 (オ) 溝・段差乗越え走行 (カ) 旋回 (キ) 非常時の対応 (ク) その他移動に必要な操作	
	リクライニング式	次のいずれかに該当する身体障害者・児であること。 ア 座位姿勢の持続により低血圧性発作を起こしやすいため、随時に仰臥姿勢をとることにより発作を防止する必要のある者。 イ 四肢や体幹に著しい運動制限があつて座位を長時間保持できないため、随時に仰臥姿勢をとることにより座位による生活動作を回復する必要のある者。
	電動リフト式普通型	手動リフト式普通型車椅子の使用が困難な者で、当該車椅子を使用することにより自力乗降が可能となる者等、日常生活又は社会生活において真に必要な者。
	ティルト式	四肢麻痺や、関節拘縮等により長時間の座位保持が困難な者であつて、自立姿勢変換が困難な者等。
重度障害者用意思伝達装置	重度の両上下肢及び音声・言語機能障害者であつて、重度障害者用意思伝達装置によらなければ意思の伝達が困難な者。 難病患者等については、音声・言語機能障害及び神経・筋疾患である者。	
	文字等走査入力方式(簡易なもの)	操作が簡易であるため、複雑な操作が苦手な者、若しくはモバイル使用を希望する者。
	文字等走査入力方式(簡易な環境制御機能若しくは高度な環境制御機能が付加されたもの)	独居等日中の常時対応者(家族や介護者等)が不在などで、家電等の機器操作を必要とする者。

	文字等走査入力方式(通信機能が付加されたもの)	通信機能を用いて遠隔地の家族等と連絡を取ることが想定される者。
	生体现象方式	筋活動(まばたきや呼気等)による機器操作が困難な者

(注1) 以上の表は、あくまでも対象者の例を示しているものであり、支給の判断に当たっては、個別の身体状況や生活環境等を十分に考慮すること。

(注2) 難病患者等は、症状が日内変動する者もいるため、症状がより重度である状態をもって判断すること。

別表 2

○ 補装具費支給意見書を作成する医師の要件について

	身体障害者	身体障害児	難病患者等
①身体障害者福祉法第15条第1項に基づく指定医（日本専門医機構が認定した専門医又は所属学会認定の専門医）	○	○	○
②指定自立支援医療機関の医師（日本専門医機構が認定した専門医又は所属学会認定の専門医）	○	○	○
③国立障害者リハビリテーションセンター学院で行う補装具関係の適合判定医師研修会を修了している医師	○	○	○
④上記と同等と認める医師（※）	○	○	○
⑤保健所の医師	—	○	○
⑥難病法第6条第1項に基づく指定医	—	—	○

※ 補装具費支給意見書のみで市町村が判断する種目に限る

補装具費等の算定について

(1) 基準額の算出（端数処理：小数点以下切り捨て）

① 購入又は修理の場合

次に掲げる(ア)、(イ)又は(ウ)のうち、最も低い額を基準額とする。

(ア) 告示により算出した額

(イ) 現に補装具の購入又は修理に要した費用の額

(ウ) 補装具事業者等の製品カタログ及びホームページに記載された額

② 借受けの場合

次に掲げる(ア)又は(イ)のうち、いずれか低い額を基準額とする。

(ア) 告示により算出した額（日割り計算を行う場合は、その額）

(イ) 現に補装具の借受けに要した費用の額

(2) 利用者負担額の算出

原則、負担上限月額（政令で定める額）とする。ただし、負担上限月額よりも基準額に $10/100$ を乗じて得た額（1割負担額）の方が低い場合は、1割負担額（端数処理：小数点以下切り捨て）とする。

(3) 補装具費の算出

① 基準額の $10/100$ 相当額が負担上限月額を超えない場合

補装具費＝基準額－利用者負担額

② 基準額の $10/100$ 相当額が利用者負担上限月額を超える場合

補装具費＝基準額－負担上限月額

※同一月内に複数回の支給を受ける場合

補装具費の算出

① 前回の支給の際に利用者負担額が負担上限月額を超えていない場合

ア 今回の基準額の $10/100$ 相当額を加算して負担上限月額を超えない場合

補装具費＝（今回の基準額＋前回までの基準額）－（今回の利用者負担額＋前回までの利用者負担額）

イ 今回の基準額の $10/100$ 相当額を加算して負担上限月額を超えた場合

補装具費＝（今回の基準額＋前回までの基準額）－負担上限月額

② 前回の支給の際に利用者負担額が利用者負担上限月額を超えている場合

補装具費＝（今回の基準額＋前回までの基準額）－負担上限月額



補装具費（購入・借受け・修理）支給申請書

申請日 年 月 日				
<p>(あて先) 市町村長</p> <p style="text-align: right;">(申請者)</p> <p style="text-align: right;">住 所</p> <p style="text-align: right;">氏 名</p> <p style="text-align: right;">個人番号</p> <p style="text-align: right;">対象者との続柄</p> <p style="text-align: right;">電 話</p> <p style="margin-top: 20px;">下記のとおり補装具費の支給申請（購入・借受け・修理）をいたします。</p> <p>補装具費の支給申請（購入・借受け・修理）の決定のため、私の世帯の住民登録資料、税務資料その他について、各関係機関に調査、照会、閲覧することを承諾します。</p>				
対象者	住 所			
	フリガナ 氏 名	(個人番号 )		
	生年月日	年 月 日	電 話	
身体障害者手帳 障 害 名	手帳番号	第 号	交付年月日	年 月 日
	障害種別			障害等級
疾患名	(障害者の日常生活及び社会生活を総合的に支援するための法律施行令に規定する疾患名を記載のこと)			
購入・借受け・修理 を受ける補装具名				
判定予定日				
希望する 補装具事 業者	名 称			
	所在地			
	電 話		FAX	
該当する所得区分	1. 生活保護    2. 低所得    3. 一般    4. 一定所得以上			
生活保護への移行予 防措置に関する認定	<input type="checkbox"/> 生活保護への移行予防（定率負担減免措置）を希望します。			

## 調 査 書

申請年月日	年 月 日	申請者氏名				
申請の種類	購入（借受けの意向 有・無） ・ 借受け ・ 修理 ※ 迅速判定（有・無）					
対象者	住 所					
	フリガナ 氏 名					
	生年月日	年 月 日	電 話			
世帯員の状況	氏 名	年 齢	対象者 との 続 柄	課 税 状 況		備 考
				課税区分	市 民 税 所 得 割	
	非課税世帯	氏名	所得	障害年金	手当	合計
		円	円	円	円	
世帯区分	1. 生活保護      2. 低所得      3. 一般      4. 一定所得以上					
基準額	見積額	利用者負担額		公費負担額		
円	円					
月額負担上限額						
円		円		円		
用 具 名	基準額	見積額	利用者負担	公費負担		
合 計						
上記のとおり確認しました。						
年      月      日						
調査者						

判定依頼書（迅速・一般）

第 年 月 日 号

身体障害者更生相談所長 殿

市町村長

下記の者に対する判定を依頼する。

記

氏名		年 月 日生	住 所	
手帳	号	年 月 日交付	医療保険名	
長期給付の内容（現在被保険者であればそれも含む）				
家 族 関 係				
生 育 ・ 職 業 歴				
障害・疾患等に関する既往歴			最近5年間の補装具購入・借受け・修理状況	
			年 月（購入・借受け・修理）	
			年 月（購入・借受け・修理）	
			年 月（購入・借受け・修理）	
			年 月（購入・借受け・修理）	
			年 月（購入・借受け・修理）	
現在受療中の医療機関名				
判定依頼事項				
申請の種類・・・ 購入（借受けの意向 有・無）、借受け、修理				
借受けの意向・・・有、無				
判定の方法・・・ 通所、巡回、オンライン、動画、訪問（自宅・施設）、委嘱				
訪問又は委嘱による判定を希望する場合は、以下のいずれかをチェックして施設名等を記入すること。（委嘱の場合、別表2による医師の要件を満たしているか確認のこと）				
<input type="checkbox"/> :重度の障害を持つ者 <input type="checkbox"/> :遠隔地に住む者 <input type="checkbox"/> :その他（ ）				
判定を希望する場所	医療機関（施設）名：			
	電 話 番 号：			

## 判 定 通 知 書

第 号  
年 月 日  
市 町 村 長

殿

先に申請のあった については、専門的判定の必要がありますので  
年 月 日に 身体障害者更生相談所において判定を行うこ  
とになりました。

なお、当日は本書を持参してください。

### 記

1. 身体障害者手帳番号
2. 判定依頼事項

義手処方箋

氏名				生年月日	明治・大正 昭和・平成 令和	年月日( )歳
住所					TEL	
医学的所見	疾患名		切断部位	左右		職業 (具体的に)
	障害名		断端長	cm		
種目	殻構造・骨格構造		採型区分	A- ( )		種目名称別コード
	1. 肩義手用 2. 上腕義手用 3. 肘義手 4. 前腕義手 5. 手義手 6. 手部義手 7. 手指義手		1. 能動式 2. 電動式 3. その他 <input type="checkbox"/> 装飾用 <input type="checkbox"/> 作業用		1. 肩甲胸郭間切断用 2. 吸着式 3. 顆上懸垂式 4. スプリットソケット 5. チェックソケット <input type="checkbox"/> シリコーン又はライナー <input type="checkbox"/> 透明チェックソケット	

【製作要素価格】

ソケット	インサート	支持部	殻構造		骨格構造	
			1. 能動式	<input type="checkbox"/> 肩部	<input type="checkbox"/> 肩義手用	
1. 皮革 2. 熱硬化性樹脂 3. 熱硬化性樹脂(電動式) 4. 熱可塑性樹脂 5. 熱可塑性樹脂(電動式)		1. 皮革 2. 軟性発泡樹脂 3. 皮革・軟性発泡樹脂	2. 電動式	<input type="checkbox"/> 上腕部	<input type="checkbox"/> 上腕義手用	
			3. その他	a. 熱硬化性樹脂 b. 熱可塑性樹脂 <input type="checkbox"/> 前腕部 a. 熱硬化性樹脂 b. 熱可塑性樹脂 <input type="checkbox"/> 手部	<input type="checkbox"/> 肘義手用 <input type="checkbox"/> 前腕義手用	
				<input type="checkbox"/> 形状、接続部の修正	<input type="checkbox"/> 形状、接続部の修正	
義手用ハーネス		外装	殻構造		骨格構造	
			<input type="checkbox"/> 肩部	a. 皮革 b. プラスチック c. 塗装	<input type="checkbox"/> 肩義手用 <input type="checkbox"/> 上腕義手用 <input type="checkbox"/> 前腕義手用	
			<input type="checkbox"/> 上腕部	a. 皮革 b. プラスチック c. 塗装		
			<input type="checkbox"/> 前腕部	a. 皮革 b. プラスチック c. 塗装		
断端袋			1. 上腕用 2. 前腕用			

【完成用部品価格】

完成用部品	
-------	--

特記事項、使用者の希望事項など記述すること

(借受けの希望 有・無)

処方	年月日	仮合せ	年月日	良・不良
採型	年月日	適判定	年月日	

義足処方箋

氏名				生年月日	明治・大正 昭和・平成 令和	年 月 日 ( )歳	
住所					TEL		
医学的 所見	疾患名			切断部位	左 右	職業 (具体的に)	
	障害名			断端長	cm		
種目	殻構造・骨格構造		採型区分	B- ( )	種目名称別コード		
名称・ 型式	殻構造			骨格構造			
	1. 股義足						
	2. 大腿義足	a. 差込式	b. ライナー式	c. 吸着式	a. 差込式	b. ライナー式	c. 吸着式
	3. 膝義足	a. 差込式	b. ライナー式	c. 吸着式	a. 差込式	b. ライナー式	c. 吸着式
	4. 下腿義足	a. 差込式	b. PTB式	c. PTS式	a. 差込式	b. PTB式	c. PTS式
		d. KBM式	e. TSB式		d. KBM式	e. TSB式	
	5. サイム義足						
6. 足根中足義足	a. 足袋式	b. 下腿部支持式					
7. 足趾義足							
基本 価格	1. 差込式	6. KBM式	加算	1. 片側骨盤切断用			
	2. ライナー式	7. TSB式		2. 短断端切断用キャップシャフト			
	3. 吸着式	8. 有窓式		3. 坐骨収納型ソケット			
	4. PTB式	9. 足袋式		4. 大腿支柱付き			
	5. PTS式	10. 下腿部支持式		5. チェックソケット <input type="checkbox"/> シリコーン又はライナー <input type="checkbox"/> 透明プラスチック			

【製作要素価格】

ソケット	1. 熱硬化性樹脂	インソ ソフト	1. 皮革	支持部	殻構造義肢		骨格構造義肢	
	2. 熱可塑性樹脂		2. 軟性発泡樹脂		1. 股部	1. 股義足用		
	3. 木製		3. 皮革・軟性発泡樹脂		2. 大腿部	2. 大腿義足用		
	4. 皮革		4. 皮革・フェルト		a. 木製 b. 熱硬化性樹脂	3. 膝義足用		
	<input type="checkbox"/> アクションソケット		5. シリコーン		3. 下腿部	4. 下腿義足用		
	<input type="checkbox"/> カーボンストックネット				a. 木製 b. 熱硬化性樹脂	<input type="checkbox"/> 土台修正		
	<input type="checkbox"/> 下腿部支持式				4. 足部			
義足懸垂 用品	1. 股義足用			外装	殻構造義肢		骨格構造義肢	
	a. 懸垂帯一式	2. 大腿義足用	3. 膝義足用		1. 股部	a. 皮革	1. 股義足用	
	2. 大腿義足用	a. シレジアバンドー式	b. 肩吊り帯	2. 大腿部	b. プラスチック	2. 大腿義足用		
	3. 膝義足用	c. 腰バンド	d. 横吊帯	3. 下腿部	c. 塗装	3. 膝義足用		
	4. 下腿義足用	d. PTB膝カフ一式	d. 義足用股吊帯一式	4. 足部	d. リアルソックス	4. 下腿義足用		
	a. 腰バンド	b. 横吊帯						
	c. 大腿コルセット一式	d. PTBカフベルト一式					<input type="checkbox"/> リアルソックス	
断端袋	1. 大腿用							
	2. 下腿用							

【完成用部品価格】

完成用 部品			
-----------	--	--	--

特記事項、使用者の希望事項など記述すること

(借受けの希望 有・無)

処方	年 月 日	仮合せ	年 月 日	良・不良
採型	年 月 日	適合 判定	年 月 日	



別添様式例第5号(3)

3. 体幹装具			
a. 支持部		b. その他の加算要素	
(1)頸椎支持部 A 硬性 1 支柱付き 2 支柱なし B フレーム C カラー 1 あご受けあり 2 あご受けなし	(4)仙腸支持部 A 硬性 1 支柱付き 2 支柱なし B フレーム C 軟性 D 骨盤帯 1 芯あり 2 芯なし	(1)体幹装具付属品 <input type="checkbox"/> 高さ調整 <input type="checkbox"/> ターンバックル式 <input type="checkbox"/> 腰部継手 <input type="checkbox"/> バタフライ <input type="checkbox"/> 肩バンド <input type="checkbox"/> 会陰ひも <input type="checkbox"/> 腹圧強化バンド <input type="checkbox"/> 斜頸枕	(2)側弯症装具付属品 <input type="checkbox"/> ミルウォーキー型付属品一式 <input type="checkbox"/> 胸椎パッド <input type="checkbox"/> 腰椎パッド <input type="checkbox"/> ショルダーリング <input type="checkbox"/> 腋窩パッド <input type="checkbox"/> ネックリング <input type="checkbox"/> 胸郭バンド <input type="checkbox"/> アウトリガー <input type="checkbox"/> 前方支柱 <input type="checkbox"/> 後方支柱 <input type="checkbox"/> 側方支柱
(2)胸椎支持部 A 硬性 1 支柱付き 2 支柱なし B フレーム C 軟性	(5)骨盤支持部 A 皮革 B 硬性 <input type="checkbox"/> 硬性のサンドイッチ構造	(3)内張り <input type="checkbox"/> 頸椎支持部 <input type="checkbox"/> 胸椎支持部 <input type="checkbox"/> 腰椎支持部 <input type="checkbox"/> 仙腸支持部	
(3)腰椎支持部 A 硬性 1 支柱付き 2 支柱なし B フレーム C 軟性			

4. 上肢装具			
a. 継手			c. その他の加算要素 <input type="checkbox"/> 肘サポーター(支柱付き・支柱なし) <input type="checkbox"/> 末節骨パッド(硬性・フレーム) <input type="checkbox"/> 中・末節骨パッド(硬性・フレーム) <input type="checkbox"/> 対立バー <input type="checkbox"/> Cバー <input type="checkbox"/> アウトリガー <input type="checkbox"/> 伸展・屈曲補助バネ <input type="checkbox"/> 膝当て <input type="checkbox"/> ターンバックル <input type="checkbox"/> フレクサーヒンジ <input type="checkbox"/> 内張り(上腕部・前腕部・手部)
(1)肩継手 A 固定式・B 遊動式 C 肩回旋装置	(3)手継手 A 固定式・B 遊動式 C プラスチック継手	(4)MP継手 A 固定式・B 遊動式 (5)IP継手 A 固定式 1 硬性 2 フレーム B 遊動式・C 鋼線支柱	
b. 支持部			
(1)胸郭支持部 A 硬性 B フレーム	(3)上腕支持部 A 半月 B 皮革等	(4)前腕支持部 A 半月 B 皮革等	(5)手部背側パッド A 硬性 B フレーム
(2)骨盤支持部 A 硬性 B フレーム	1 カフバンド 2 上腕コルセット C 硬性	1 カフバンド 2 前腕コルセット C 硬性	(6)手掌パッド A 硬性 B フレーム

【完成用部品価格】

完成用部品	
-------	--

【レディメイド】

メーカー名		メーカー型番	
装具名称		種類	硬性・軟性(支柱付き・支柱なし)

特記事項、使用者の希望事項など記述すること

(借受けの希望 有・無)			
処方	年 月 日	仮合せ	年 月 日 良・不良
採型	年 月 日	適合判定	年 月 日



姿勢保持装置処方箋

氏名			生年月日	明治・大正 昭和・平成 令和	年 月 日 ( ) 歳			
住所					TEL			
医学的 所見	疾患名		身長	cm /	kg	職業 (具体的に)		
	障害名		移乗力	自立・半介助・介助		主な使用場所	屋内 屋外 屋内外	
基本価格	1. 頭・頸部	<input type="checkbox"/> 採寸 <input type="checkbox"/> 採型			【付属品】			
	2. 上肢	<input type="checkbox"/> 採寸 <input type="checkbox"/> 採型 (右・左)			カットアウト テーブル	<input type="checkbox"/> カットアウトテーブル <input type="checkbox"/> クッション張り <input type="checkbox"/> テーブル取付部品		
	3. 体幹部	<input type="checkbox"/> 採寸 <input type="checkbox"/> 採型			上肢保持 部品	<input type="checkbox"/> アームレスト (右・左) <input type="checkbox"/> 肘パッド (右・左) <input type="checkbox"/> 縦型グリップ (右・左) <input type="checkbox"/> 横型グリップ (右・左)		
	4. 骨盤・大腿部	<input type="checkbox"/> 採寸 <input type="checkbox"/> 採型				体幹保持 部品	<input type="checkbox"/> 頭頸部パッド <input type="checkbox"/> 肩パッド(右・左) <input type="checkbox"/> 胸パッド <input type="checkbox"/> 胸受けロール <input type="checkbox"/> 体幹パッド (右・左) <input type="checkbox"/> 腰部パッド (右・左)	
	5. 下腿・足部	<input type="checkbox"/> 採寸 (右・左)					骨盤保持 部品	<input type="checkbox"/> 骨盤パッド (右・左) <input type="checkbox"/> 臀部パッド (右・左)
1. 頭・頸部	<input type="checkbox"/> 頭部支え			下腿保持 部品	<input type="checkbox"/> 内転防止パッド <input type="checkbox"/> 外転防止パッド (右・左) <input type="checkbox"/> 膝パッド (右・左) <input type="checkbox"/> 下腿保持パッド (右・左) <input type="checkbox"/> 足部保持パッド (右・左)			
2. 上肢	<input type="checkbox"/> 上肢支え (右・左) <input type="checkbox"/> 前腕・手部支え (右・左)				ベルト部品	<input type="checkbox"/> 肩ベルト (右・左) <input type="checkbox"/> 腕ベルト (右・左) <input type="checkbox"/> 手首ベルト (右・左) <input type="checkbox"/> 胸ベルト <input type="checkbox"/> 骨盤ベルト <input type="checkbox"/> 股ベルト <input type="checkbox"/> 大腿ベルト(右・左) <input type="checkbox"/> 膝ベルト(右・左) <input type="checkbox"/> 下腿ベルト(右・左) <input type="checkbox"/> 足首ベルト(右・左)		
3. 体幹部	<input type="checkbox"/> 平面形状型 <input type="checkbox"/> モールド型 <input type="checkbox"/> 張り調整型					支持部 カバー	<input type="checkbox"/> 頭部 <input type="checkbox"/> 上肢(右・左) <input type="checkbox"/> 体幹部 平面形状型 <input type="checkbox"/> 体幹部 モールド型 <input type="checkbox"/> 体幹部 張り調整型 <input type="checkbox"/> 骨盤・大腿部 平面形状型 <input type="checkbox"/> 骨盤・大腿部 モールド型 <input type="checkbox"/> 骨盤・大腿部 張り調整型 <input type="checkbox"/> 下腿部 (右・左) <input type="checkbox"/> 足部 (右・左)	
4. 骨盤・大腿部	<input type="checkbox"/> 平面形状型 <input type="checkbox"/> モールド型 <input type="checkbox"/> 張り調整型						内張り	<input type="checkbox"/> アームレスト (右・左) <input type="checkbox"/> テーブル
5. 下腿部	<input type="checkbox"/> 下腿支え (右・左)				体圧分散 補助素材	<input type="checkbox"/> 頭部 <input type="checkbox"/> 上肢(右・左) <input type="checkbox"/> 体幹部 <input type="checkbox"/> 骨盤・大腿部 <input type="checkbox"/> 下腿部(右・左) <input type="checkbox"/> 足部(右・左)		
6. 足部	<input type="checkbox"/> 足台 (右・左)					キャスタ	<input type="checkbox"/> 標準 <input type="checkbox"/> 多機能	
7. 加算要素	<input type="checkbox"/> フレックス構造				その他		<input type="checkbox"/> 介助用グリップ(右・左) <input type="checkbox"/> ストッパー <input type="checkbox"/> 高さ調整用台座	
支持部の 連結	1. 固定	<input type="checkbox"/> 頸部 <input type="checkbox"/> 腰部 (右・左) <input type="checkbox"/> 膝部 (右・左) <input type="checkbox"/> 足部 (右・左)			調節機構			
	2. 遊動	<input type="checkbox"/> 腰部 (右・左) <input type="checkbox"/> 膝部 (右・左) <input type="checkbox"/> 足部 (右・左)						
	3. 角度調整用部品	<input type="checkbox"/> 機械式 <input type="checkbox"/> ガス圧式 <input type="checkbox"/> 電動式						
構造 フレーム	使用材料	<input type="checkbox"/> 木材 <input type="checkbox"/> 金属						
	機構 加算	1. ティルト機構	<input type="checkbox"/> 機械式 <input type="checkbox"/> ガス圧式 <input type="checkbox"/> 電動式					
	2. 昇降機構	<input type="checkbox"/> 機械式 <input type="checkbox"/> ガス圧式 <input type="checkbox"/> 電動式						
調節機構	3. 車椅子機能	<input type="checkbox"/> 機械式 <input type="checkbox"/> ガス圧式 <input type="checkbox"/> 電動式						
	1. 高さ調節	<input type="checkbox"/> 頭部支持部 <input type="checkbox"/> 体幹支持部 <input type="checkbox"/> 骨盤・大腿支持部 <input type="checkbox"/> 足部支持部(右・左) <input type="checkbox"/> アームサポート(右・左)						
	2. 前後調節	<input type="checkbox"/> 頭部支持部 <input type="checkbox"/> 骨盤・大腿支持部 <input type="checkbox"/> 足部支持部(右・左)						
	3. 角度調節	<input type="checkbox"/> 頭部支持部 <input type="checkbox"/> テーブル						
	4. 脱着機能	<input type="checkbox"/> 体幹パッド(右・左) <input type="checkbox"/> 骨盤パッド(右・左) <input type="checkbox"/> 膝パッド(右・左) <input type="checkbox"/> アームサポート(右・左) <input type="checkbox"/> 内転防止パッド						
5. 開閉機構	<input type="checkbox"/> アームサポート(右・左) <input type="checkbox"/> 足部支持部(右・左)							

【完成用部品価格】

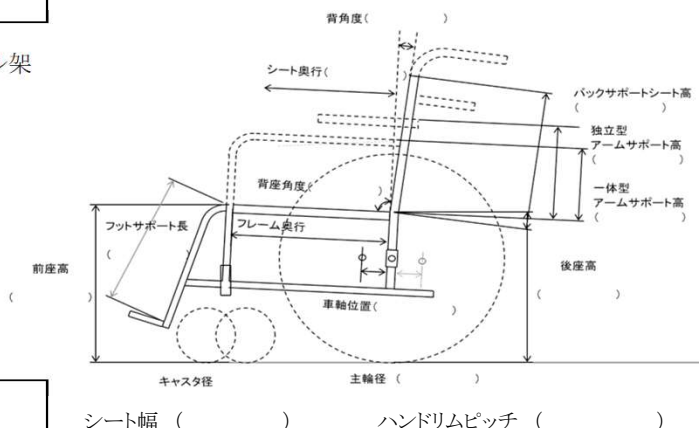
完成用 部品		
-----------	--	--

特記事項、使用者の希望事項など記述すること

		(借受けの希望 有・無)	
処方	年 月 日	仮合せ	年 月 日 良・不良
採型	年 月 日	適合 判定	年 月 日

車椅子処方箋

氏名		生年月日		明治・大正 昭和・平成 令和		年 月 日 ( ) 歳		
住所				TEL				
医学的 所見	疾患名	身長	cm /	kg	職業 (具体的に)			
	障害名	移乗力	自立・半介助・介助		主な使用場所	屋内	屋外	屋内外
基本価格		1. 標準 2. 頭頸部		本体	自走用・介助用	種目名称別 コード		
a. 新規支給(1台)	b. 2台同時支給	c. 再支給		a. モジュール(標準) b. オーダーメイド		c. レディメイド		
機構加算	1. リクライニング機構 2. ティルト機構 3. ティルト・リクライニング機構 4. リフト機構			基本構造	1. 後方大車輪(標準) 2. 前方大車輪 3. 6輪構造			a. 幅止め構造
<b>【構造部品加算】</b>								
シート	1. スリング式(標準) 2. 張り調整式 3. 板張り式		a. 奥行き調整構造	バックサポート	1. スリング式(標準) 2. 張り調整式		a. ワイドフレーム b. バックサポート延長 c. 高さ調整構造 d. 背座角度調整 e. 背折れ構造	
フットサポート	1. 固定式(標準) 2. 挙上式 3. 着脱式 4. 開閉着脱式 5. 挙上・開閉着脱式		a. レッグベルト全面張り	フットサポート	1. セパレート式(標準) 2. セパレート式(中折式) 3. 中折式		a. 前後調整 b. 角度調整 c. 左右調整	
サーム	1. フレーム一体型_固定式 2. フレーム一体型_跳ね上げ式 3. フレーム一体型_着脱式 4. 独立型_固定式 5. 独立型_跳ね上げ式 6. 独立型_着脱式		a. 高さ調整構造 b. 角度調整構造 c. アームサポート幅広 d. アームサポート延長	ブレーキ		1. 駐車ブレーキ(標準) a. キャリパーブレーキ b. フットブレーキ		
駆動輪 主輪	1. 固定式(標準) 2. 着脱式		a. 車軸位置調整構造 b. キャンバー角度変更 c. 片手駆動構造 d. レバー駆動構造	タイヤ	1. エア 2. ノーパンク		キャスタ 1. ソリッド 2. 衝撃吸収タイプ	
ハンド リム	1. プラスチック(標準) 2. ステンレス 3. アルミ		a. ピッチ30mm以上 b. 片手駆動構造	【付属品】 ヘッドサポート		1. 着脱式(枕含む) 2. マルチタイプ(枕含む) 3. 枕(オーダーメイド) 4. 枕(レディメイド)		a. オーダー枕変更
<b>【付属品】</b>								
<input type="checkbox"/> クッション (カバー付き)	1. 平面形状型 2. モールド型		a. ゲル素材 d. 滑り止め加工	b. 多層構造	c. 立体編物 e. 防水加工			
<input type="checkbox"/> 座板	a. クッション一体型							
<input type="checkbox"/> 背クッション	a. 滑り止め加工							
<input type="checkbox"/> ヒールループ	<input type="checkbox"/> 酸素ボンベ固定装置							
<input type="checkbox"/> アンクルストラップ	<input type="checkbox"/> 栄養バック取付用ガートル架							
<input type="checkbox"/> ステップカバー	<input type="checkbox"/> 点滴ポール							
<input type="checkbox"/> テーブル	<input type="checkbox"/> 日よけ							
<input type="checkbox"/> テーブル取付部品	<input type="checkbox"/> 雨よけ							
<input type="checkbox"/> 転倒防止装置(パイプ)	<input type="checkbox"/> 泥よけ							
<input type="checkbox"/> 転倒防止装置(キャスタ付き)	<input type="checkbox"/> スポークカバー							
<input type="checkbox"/> 呼吸器搭載台	<input type="checkbox"/> リフレクタ							
<input type="checkbox"/> 痰吸引器搭載台	<input type="checkbox"/> 高さ調整手押しハンドル							
<input type="checkbox"/> 携帯会話補助装置搭載台	<input type="checkbox"/> 滑り止めハンドリム							
<input type="checkbox"/> 車載固定用フック	<input type="checkbox"/> ノブ付きハンドリム							
<input type="checkbox"/> 杖たて(一本杖)	a. 水平ノブ							
<input type="checkbox"/> 杖たて(多点つえ)	b. 垂直ノブ							
<b>【付属品】姿勢保持装置_製作要素</b>								
<b>【完成用部品】</b>								
種目名称別コード			メーカー名		製品名			
適合 判定	年 月 日		処方	年 月 日				

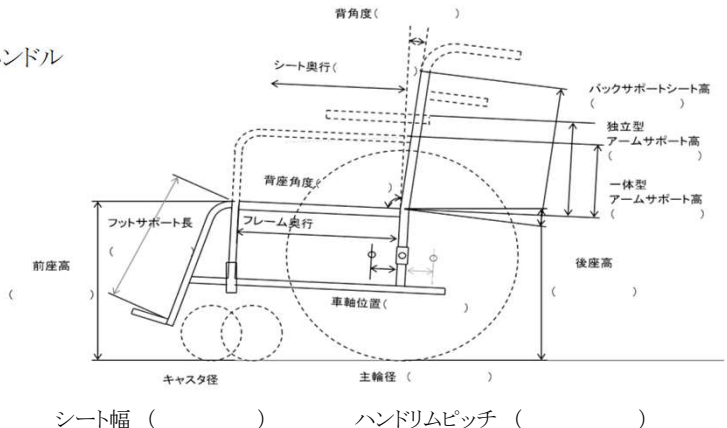


標準形電動車椅子処方箋

氏名		生年月日		明治・大正 昭和・平成 令和		年 月 日 ( ) 歳	
住所				TEL			
医学的 所見	疾患名	身長	cm /	kg	職業 (具体的に)		
	障害名	移乗 能力	自立・半介助・介助		主な使用場 所	屋内 屋外 屋内外	
基本価格		1. 標準 2. 頭頸部		本体	1. 標準形(低速用) 2. 標準形(中速用)		
a. 新規支給(1台)		b. 2台同時支給		c. 再支給		a. モジュール(標準) b. オーダーメイド c. レディメイド	
機構 加算	1. 手動リクライニング機構		バッテリー		1. シールドバッテリー		
	2. 電動リクライニング機構				2. リチウムイオンバッテリー		
	3. 電動ティルト機構		操作ボックス		1. 標準型		
	4. 電動ティルト・リクライニング機構		操作レバー		1. 感度調整		a. ばね圧変更
	5. 電動リフト機構		スイッチ		1. 標準型		a. スイッチ延長
【構造部品加算】							
シート	1. 板張り式(標準) 2. スリング式 3. 張り調整式		a. 奥行き調整構造		バック サポート	1. スリング式(標準) 2. 張り調整式	
レフト フット サポ ート	1. 固定式(標準) 2. 挙上式 3. 着脱式 4. 開閉着脱式 5. 挙上・開閉着脱式		a. レッグベルト全面張り		フット サポ ート	1. セパレート式(標準) 2. セパレート式 (二重折込式)	
サポー ト アーム	1. フレーム一体型_固定式 2. フレーム一体型_跳ね上げ式 3. フレーム一体型_着脱式 4. 独立型_固定式 5. 独立型_跳ね上げ式 6. 独立型_着脱式		a. 高さ調整構造 b. 角度調整構造 c. アームサポート幅広 d. アームサポート延長		ブレーキ	1. 電動又は電磁ブレーキ(標準)	
					タイヤ	1. エア(標準) 2. ノーパンク	キャスト 1. エア(標準) 2. ノーパンク
【付属品】							
<input type="checkbox"/> パワーステアリング <input type="checkbox"/> クライマーセット <input type="checkbox"/> 手動スイングアーム <input type="checkbox"/> 電動チンコントロール一式 <input type="checkbox"/> 手動チンコントロール一式 <input type="checkbox"/> 多様入力コントローラ <input type="checkbox"/> a. 非常停止スイッチボックス <input type="checkbox"/> b. 4方向スイッチボード <input type="checkbox"/> c. 8方向スイッチボード <input type="checkbox"/> d. 小型ジョイスティックボックス <input type="checkbox"/> e. フォースセンサ <input type="checkbox"/> f. 足用ボックス <input type="checkbox"/> 簡易1入力 <input type="checkbox"/> ジョイスティックノブ <input type="checkbox"/> 小/球/こけし <input type="checkbox"/> U/十字/ペン/太長/T字/極小 <input type="checkbox"/> ヒールループ <input type="checkbox"/> アンクルストラップ <input type="checkbox"/> ステップカバー		<input type="checkbox"/> テーブル <input type="checkbox"/> テーブル取付部品 <input type="checkbox"/> 呼吸器搭載台 <input type="checkbox"/> 痰吸引器搭載台 <input type="checkbox"/> 携帯会話補助装置搭載台 <input type="checkbox"/> 車載固定用フック <input type="checkbox"/> 杖たて(一本杖) <input type="checkbox"/> 杖たて(多点つえ) <input type="checkbox"/> 酸素ボンベ固定装置 <input type="checkbox"/> 栄養バック取付用ガートル架 <input type="checkbox"/> 点滴ポール <input type="checkbox"/> 日よけ <input type="checkbox"/> 雨よけ <input type="checkbox"/> 泥よけ <input type="checkbox"/> スポークカバー <input type="checkbox"/> リフレクタ <input type="checkbox"/> 高さ調整手押しハンドル		<input type="checkbox"/> クッション(カバー付き) 1. 平面形状型 2. モールド型 a. ゲル素材 b. 多層構造 c. 立体編物 d. 滑り止め加工 e. 防水加工 <input type="checkbox"/> 背クッション a. 滑り止め加工 <input type="checkbox"/> ヘッドサポート 1. 着脱式(枕含む) 2. マルチタイプ(枕含む) 3. 枕(オーダーメイド) 4. 枕(レディメイド) a. 枕オーダーメイド変更			
【付属品】姿勢保持装置_製作要素				【特記事項】			
【完成用部品】							
種目名称別コード				メーカー名/製品名			
適合 判定	年 月 日			処方	年 月 日		

簡易形電動車椅子処方箋

氏名		生年月日		明治・大正 昭和・平成 令和		年月日( )歳	
住所		TEL					
医学的 所見	疾患名	身長	cm /	kg	職業 (具体的に)		
	障害名	移乗能力	自立・半介助・介助		主な使用場所	屋内	屋外
基本価格		1. 標準 2. 頭頸部		本体	1. 簡易形(切替式) 2. 簡易形(アシスト式)		
a. 新規支給(1台)		b. 2台同時支給		c. 再支給		a. モジュール(標準) b. オーダーメイド c. レディメイド	
機構 加算	1. リクライニング機構 2. ティルト機構 3. ティルト・リクライニング機構			バッテリー	1. リチウムイオンバッテリー 2. ニッケル水素バッテリー		
				操作ボックス	1. 標準型		
基本 構造	1. 後方大車輪(標準)		a. 幅止め構造		操作レバー	1. 感度調整 a. ばね圧変更	
					スイッチ	1. 標準型 a. スイッチ延長	
【構造部品加算】							
シート	1. スリング式(標準) 2. 張り調整式 3. 板張り式		a. 奥行き調整構造		バックサポート	1. スリング式(標準) 2. 張り調整式 a. ワイドフレーム b. バックサポート延長 c. 高さ調整構造 d. 背座角度調整 e. 背折れ構造	
フット サポート レッグ	1. 固定式(標準) 2. 挙上式 3. 着脱式 4. 開閉着脱式 5. 挙上・開閉着脱式		a. レッグベルト全面張り		フットサポート	1. セパレート式(標準) 2. セパレート式(中折式) 3. 中折式 a. 前後調整 b. 角度調整 c. 左右調整	
サ ア ー ム ト	1. フレーム一体型_固定式 2. フレーム一体型_跳ね上げ式 3. フレーム一体型_着脱式 4. 独立型_固定式 5. 独立型_跳ね上げ式 6. 独立型_着脱式		a. 高さ調整構造 b. 角度調整構造 c. アームサポート幅広 d. アームサポート延長		ブレーキ	1. 駐車ブレーキ/電磁ブレーキ	
【付属品】							
<input type="checkbox"/> 手動スイングアーム <input type="checkbox"/> 手動チンコントロール一式 <input type="checkbox"/> 多様入力コントローラ <input type="checkbox"/> a. 非常停止スイッチボックス <input type="checkbox"/> b. 4方向スイッチボード <input type="checkbox"/> c. 8方向スイッチボード <input type="checkbox"/> d. 小型ジョイスティックボックス <input type="checkbox"/> e. フォースセンサ <input type="checkbox"/> f. 足用ボックス <input type="checkbox"/> 簡易1入力 <input type="checkbox"/> ジョイスティックノブ <input type="checkbox"/> 小/球/こけし <input type="checkbox"/> U/十字/ペン/太長/T字/極小 <input type="checkbox"/> ヒールループ <input type="checkbox"/> アンクルストラップ <input type="checkbox"/> ステップカバー		<input type="checkbox"/> テーブル <input type="checkbox"/> テーブル取付部品 <input type="checkbox"/> 呼吸器搭載台 <input type="checkbox"/> 痰吸引器搭載台 <input type="checkbox"/> 携帯会話補助装置搭載台 <input type="checkbox"/> 車載固定用フック <input type="checkbox"/> 杖たて(一本杖) <input type="checkbox"/> 杖たて(多点つえ) <input type="checkbox"/> 酸素ボンベ固定装置 <input type="checkbox"/> 栄養バック取付用ガートル架 <input type="checkbox"/> 点滴ポール <input type="checkbox"/> 日よけ <input type="checkbox"/> 雨よけ <input type="checkbox"/> 泥よけ <input type="checkbox"/> スポークカバー <input type="checkbox"/> リフレクタ <input type="checkbox"/> 高さ調整手押しハンドル		<input type="checkbox"/> クッション(カバー付き) 1. 平面形状型 a. ゲル素材 2. モールド型 b. 多層構造 c. 立体編物 d. 滑り止め加工 e. 防水加工 <input type="checkbox"/> 背クッション a. 滑り止め加工 <input type="checkbox"/> ヘッドサポート 1. 着脱式(枕含む) 2. マルチタイプ(枕含む) a. 枕オーダーメイド変更 3. 枕(オーダーメイド) 4. 枕(レディメイド)			
【付属品】姿勢保持装置_製作要素							
【完成用部品】							
種目名称別コード		メーカー名/製品名					
適合 判定	年月日	処方		年月日			



## 補 装 具 費 支 給 意 見 書

氏名	年 月 日 生 ( 歳)	
障害名及び原因となった疾病・外傷名  ※障害者の日常生活及び社会生活を総合的に支援するための法律施行令で定める特殊の疾病（難病等）に該当（ <input type="checkbox"/> する・ <input type="checkbox"/> しない）		
障害・疾患等の状況 （注：下記補装具を必要と認める理由が明確となるよう記載する。難病患者等については、身体症状等の変動状況や日内変動等についても記載し、迅速な手続が必要な場合は、迅速手続が必要な理由についても記載する。）	進行性疾患： <input type="checkbox"/> 該 当 <input type="checkbox"/> 非該当  支給決定手続： <input type="checkbox"/> 迅 速 <input type="checkbox"/> 一 般	
必 要 と 認 め る 補 装 具	補装具の種目、名称	
	処 方 （注：借受けが必要な場合はその理由が明確となるよう記載する。）	
	使用効果見込み（注：借受けが必要な場合は借受け期間及び効果が明確となるよう記載する。）	
上記のとおり意見する  <div style="text-align: center; margin: 20px 0;">                     年 月 日                 </div> <div style="text-align: center;">                     病院又は診療所名                      所 在 地                      診療担当科名                      作成医師氏名                 </div>		

## 補装具費支給決定通知書

(申請者)                      様	年    月    日  市町村長
標記のことについて、次のとおり決定しましたので通知します。	

対象者	住 所	〒		
	フリガナ			
	氏 名			
	生年月日	年    月    日	電話	

支給番号		支給決定日	年    月    日
決定内容	(購入・借受け・修理)	借受け期間	年    月    日～ 年    月    日

補装具事業者	名 称			
	所 在 地	〒		
	電 話			

基準額	見積額	利用者負担額		公費負担額
円	円	合計額	円	(合計額)    円
月額負担上限額	円	月額	(初 月) 円	
		(借受けの場合)	(中間月) 円	
			(最終月) 円	

教示事項
------

補 装 具 費 支 給 券

支 給 番 号		支 給 決 定 日		年 月 日	
購 入 ・ 借 受 け ・ 修 理 の 別		購 入 ・ 借 受 け ・ 修 理			
借 受 け 期 間 (借 受 け の 場 合)		年 月 日		年 月 日	
氏 名		生 年 月 日		年 月 日	
住 所					
保 護 者 氏 名				続 柄	
補 装 具 の 名 称			修 理 部 位		
処 方					
補 装 具 事 業 者	名 称				
	所 在 地				
	電 話				
基 準 額		見 積 額		利 用 者 負 担 額	
円		円		円	
月 額 負 担 上 限 額			円		
円			円		
上記のとおり決定する。 令和 年 月 日					
市町村長					
判 定 検 査	判 定 年 月 日	令和 年 月 日		判 定 員 名	
受 領	受 領 年 月 日	令和 年 月 日		受 領 者 名	本人との関係

補 装 具 費 支 給 券

支 給 番 号			支 給 決 定 日	年 月 日
借 受 け 期 間		年 月 日	~	年 月 日
氏 名			生年月日	年 月 日
住 所				
保 護 者 氏 名			続 柄	
補 装 具 の 名 称			修 理 部 位	
処 方				
補 装 具 事 業 者	名 称			
	所 在 地			
	電 話			
基 準 額	見 積 額	利 用 者 負 担 額		公 費 負 担 額
円	円	円		円
月 額 負 担 上 限 額				
円				
<p>上記のとおり決定する。 令和 年 月 日</p> <p style="text-align: right;">市町村長</p>				



補 装 具 費 支 給 券

支 給 番 号				支 給 決 定 日	年 月 日	
借 受 け 期 間		年 月 日 ~		年 月 日		
氏 名				生年月日	年 月 日	
住 所						
保 護 者 氏 名				続 柄		
補 装 具 の 名 称				修 理 部 位		
処 方						
補 装 具 事 業 者	名 称					
	所 在 地					
	電 話					
基 準 額		見 積 額		利 用 者 負 担 額		公 費 負 担 額
円		円		円		円
月 額 負 担 上 限 額						
円						
上記のとおり決定する。 令和 年 月 日						
市町村長						
返 却 確 認	返 却 日	令和 年 月 日		事 業 者 名		
				申 請 者 氏 名		本 人 と の 関 係

却下決定通知書

文 書 番 号  
令和 年 月 日

〒 -  
〇市（町・村）

〇〇 〇〇 様

〇〇市（町村）長

年 月 日に申請された補装具費の支給申請及び利用者負担額減額・免除等申請については、下記の理由により却下することに決定しましたので通知します。

記

1 申請事項

2 却下の理由

教 示

この処分について不服がある場合は、この処分があったことを知った日の翌日から起算して3か月以内に〇〇市町村長に対して審査請求をすることができます（なお、この処分があったことを知った日の翌日から起算して3か月以内であっても、この処分の日の翌日から起算して1年を経過すると審査請求をすることができなくなります。）。

この処分の取消しを求める訴えは、この処分の通知を受けた日の翌日から起算して6か月以内に限り、〇〇市町村長を被告として（訴訟において市町村を代表する者は市町村長となります。）提起することができます（なお、この処分の通知を受けた日の翌日から起算して6か月以内であっても、この処分の日の翌日から起算して1年を経過するとこの処分の取消しの訴えを提起することができなくなります。）。

また、この処分の通知を受けた日の翌日から起算して3か月以内に審査請求をした場合には、この処分の取消しの訴えは、その審査請求に対する裁決の送達を受けた日の翌日から起算して6か月以内であれば、提起することができます。（なお、その審査請求に対する裁決の送達を受けた日の翌日から起算して6か月以内であっても、その審査請求に対する裁決の翌日から起算して1年を経過するとこの処分の取消しの訴えを提起することができなくなります。）。

