

健発0329第23号

保発0329第19号

平成25年3月29日

都道府県知事 殿

厚生労働省健康局長

(公 印 省 略)

厚生労働省保険局長

(公 印 省 略)

平成25年度以降に実施される特定健康診査及び特定保健指導に関する電磁的方法により作成された記録の取扱いについて

高齢者の医療の確保に関する法律(昭和57年法律第80号)に規定する特定健康診査及び特定保健指導(以下「特定健康診査等」という。)について、平成25年度以降に実施される特定健康診査等に係る電磁的方法により作成された記録の取扱いについては、下記のとおりとするので、御了知の上、貴都道府県内の市町村及び関係団体等への周知を図られるとともに、実施に遺漏なきようお願いしたい。

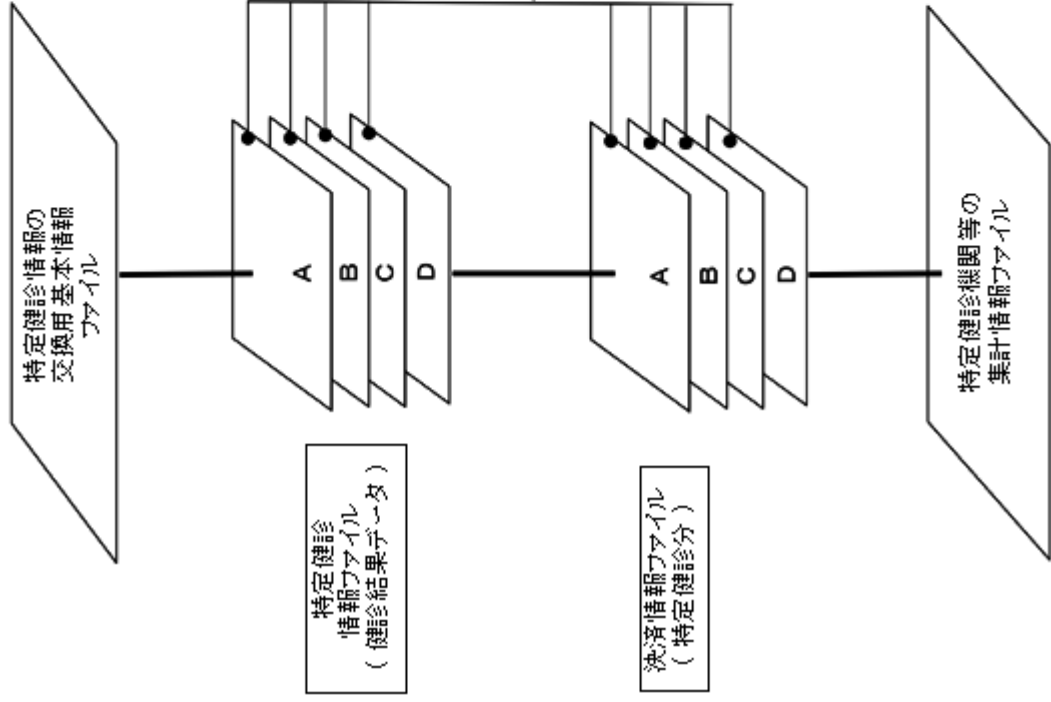
記

電磁的方法により作成する特定健康診査等に関する記録の取扱いについて

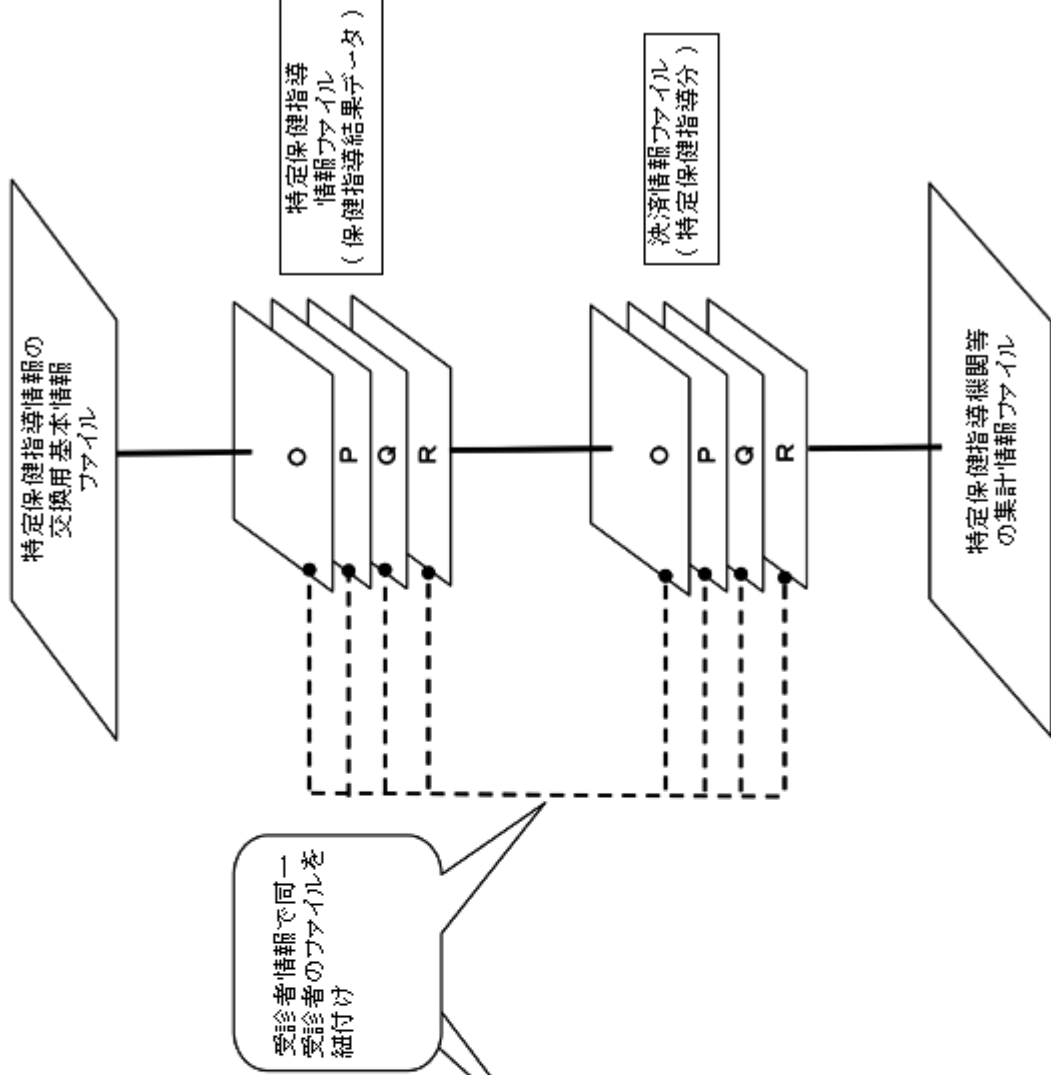
- 1 特定健康診査等の実施を委託する場合において、電磁的方法により保険者に対して提出すべき特定健康診査等に関する記録の内容は、別紙のとおりとする。
- 2 特定健康診査等に関する電磁的記録は、原則として、XMLで記述するものとする。
- 3 保険者が他の保険者に対し特定健康診査等に関する記録を送付する場合における取扱いについては、1及び2に準ずるものとする。
- 4 その他保険者が特定健康診査等の結果の写しを受領する場合においても、1及び2に準ずるものとするよう協力を得ることが望ましい。

特定健診・特定保健指導データのファイル概念図
 (実施機関から医療保険者への送付用)

1 特定健診データ



2 特定保健指導データ



特定健診データの電子的管理のためのファイル仕様

1 特定健診情報の交換用基本情報ファイル(1送信あたり1ファイル。)

ファイルの記録内容	フィールド名称	モード	最大バイト	データ形式	記録内容	備考
特定健診の交換用情報	種別	数字	2	固定	結果送付・返戻送付等の別を記録	別表1参照
	送付元機関	数字	10	可変	特定健診機関番号、代行機関番号又は保険者番号を記録	別表2参照
	送付先機関	数字	10	可変	特定健診機関番号、代行機関番号又は保険者番号を記録	別表2参照
	作成年月日	数字	8	固定	ファイルの作成年月日(西暦)を記録	
	実施区分	数字	1	固定	特定健診:「1」を記録	別表3参照
	総ファイル数	数字	6	可変	特定健診情報ファイルの数と決済情報ファイルの数を合わせた総ファイル数を記録	

2 特定健診情報ファイル(1健診結果あたり1ファイル。1送信あたり複数ファイル。)

ファイルの記録内容	フィールド名称	モード	最大バイト	データ形式	解説	備考
受診情報	実施区分	数字	1	固定	特定健診:「1」を記録	別表3参照
	実施年月日	数字	8	固定	特定健診の実施年月日(西暦)を記録	(注1)
	健診プログラムサービスコード	数字	3	固定	健診実施時の区分を記録	別表16参照
特定健診機関情報	特定健診機関番号	数字	10	固定	特定健診機関番号を記録	別表2参照
	名称	漢字	40	可変	特定健診機関名称を記録	
	郵便番号	英数	8	固定	特定健診機関の郵便番号を記録	NNN—NNNN
	所在地	漢字	80	可変	特定健診機関の所在地を記録	
	電話番号	英数	15	可変	特定健診機関の電話番号を記録	
	受診者情報	整理用番号1	英数	64	固定	
整理用番号2		英数	64	固定	(当面の間、保険者内に限り任意に番号を設定する場合等に使用してもよい。)	
保険者番号		数字	8	固定	特定健診の受診者が加入している保険者の保険者番号を記録	
被保険者証等記号		漢字又は英数	40	可変	特定健診の受診者の被保険者証等記号を記録	レセ電算形式と同一
被保険者証等番号		漢字又は英数	40	可変	特定健診の受診者の被保険者証等番号を記録	レセ電算形式と同一
氏名		全角カタカナ	40	可変	特定健診の受診者氏名を記録	(注2)
生年月日		数字	8	固定	特定健診の受診者の生年月日(西暦)を記録	(注1)
男女区分		数字	1	固定	特定健診の受診者の性別を記録	別表4参照
郵便番号		英数	8	固定	受診券裏面に記入された受診者の郵便番号を記録	NNN—NNNN
住所		漢字	80	可変	受診券裏面に記入された受診者の住所を記録	
受診券情報	受診券整理番号	数字	11	固定	保険者が記載した受診券の整理番号を記録	別表5-①参照
	有効期限	数字	8	固定	受診券の有効期限(年月日(西暦))を記録	
特定健診の健診結果・問診結果情報(詳細な健診項目を含む)(抜粋)(注4)	項目コード	数字	17	可変	特定健診の項目コード(JLAC10・17桁コード)を記録	「健診結果・質問票情報」
	項目名	漢字又は英数	40	可変	特定健診の項目名を記録(省略可)	
	データ値	数字	項目により可変	可変	特定健診のデータ値を記録	
	単位	漢字又は英数	項目により可変	可変	特定健診のデータ値の単位を記録(省略可)	
追加健診項目及び人間ドックの検診項目結果情報(抜粋)(注4)	項目コード	数字	17	可変	追加健診項目及び人間ドックの項目コード(JLAC10・17桁コード)を記録	「健診結果・質問票情報」
	項目名	漢字又は英数	40	可変	追加健診項目及び人間ドックの項目名を記録(省略可)	
	データ値	数字	項目により可変	可変	追加健診項目及び人間ドックのデータ値を記録	
	単位	漢字又は英数	項目により可変	可変	追加健診項目及び人間ドックのデータ値の単位を記録(省略可)	

3 決済情報ファイル

(1) 決済情報ファイル(1健診結果あたり1ファイル。)

ファイルの記録内容	フィールド名称	モード	最大バイト	データ形式	解説	備考
受診情報	実施区分	数字	1	固定	特定健診:「1」を記録	別表3参照
受診者情報	特定健診機関番号	数字	10	固定	特定健診機関番号を記録	特定健診情報と決済情報を紐付けするための情報
	保険者番号	数字	8	固定	特定健診の受診者が加入している保険者の保険者番号を記録	
	被保険者証等記号	漢字又は英数	40	可変	特定健診の受診者の被保険者証等記号を記録	
	被保険者証等番号	漢字又は英数	40	可変	特定健診の受診者の被保険者証等番号を記録	
	氏名	全角カタカナ	40	可変	特定健診の受診者氏名を記録	
	生年月日	数字	8	固定	特定健診の受診者の生年月日(西暦)を記録	
	男女区分	数字	1	固定	特定健診の受診者の性別を記録	
	住所	漢字	80	可変	受診券裏面に記入された受診者の住所を記録	
受診券情報	受診券整理番号	数字	11	固定	保険者が記載した受診券の整理番号を記録	別表6参照 (人間ドックの場合は記録しない)
	有効期限	数字	8	固定	受診券の有効期限(年月日(西暦))を記録	
	窓口負担(基本的な健診)	数字	1	固定	基本的な健診項目に係る窓口負担の種別(1:負担なし、2:定額負担、3:定率負担、4:保険者負担上限額)を記録	別表6参照 (人間ドックの場合は記録しない)
		数字	6	固定	受診券に記載された負担額(率)又は保険者負担上限額を記録	
	窓口負担(詳細な健診)	数字	1	固定	詳細な健診項目に係る窓口負担の種別(1:負担なし、2:定額負担、3:定率負担、4:保険者負担上限額)を記録	別表6参照 (人間ドックの場合は記録しない)
		数字	6	固定	受診券に記載された負担額(率)又は保険者負担上限額を記録	
	窓口負担(追加健診)	数字	1	固定	追加健診に係る窓口負担の種別(1:負担なし、2:定額負担、3:定率負担、4:保険者負担上限額)を記録	別表6参照 (人間ドックの場合は記録しない)
		数字	6	固定	受診券に記載された負担額(率)又は保険者負担上限額を記録	
窓口負担(人間ドック)	数字	1	固定	人間ドックに係る窓口負担の種別(1:負担なし、2:定額負担、3:定率負担)を記録	別表6参照	
	数字	6	固定	受診券に記載された負担額(率)を記録		

決済情報		数字	1	固定	人間ドックに係る窓口負担の種別が保険者負担上限額の場合に「4:保険者負担上限額」を記録	別表6参照
		数字	6	固定	受診券に記載された保険者負担上限額を記録	
	請求区分	数字	2	固定	請求区分の種別を記録	別表7参照
	委託料単価(個別健診・集団健診)区分	数字	1	固定	委託料単価の種別を記録	別表15参照 (人間ドックの場合は記録しない)
	単価(基本的な健診)	数字	9	可変	基本的な健診項目の単価を記録	(人間ドックの場合は記録しない)
	単価(詳細な健診)	数字	1	固定	詳細な健診項目のコードを記録	別表8参照
		数字	9	可変	詳細な健診項目の単価を記録	項目ごとに繰り返し記録 (人間ドックの場合は記録しない)
	単価(追加健診又は人間ドック)	数字	17	固定	追加健診項目のコード(JLAC10・17桁コード)を記録(人間ドックの場合は記録しない)	項目ごとに繰り返し記録
		数字	9	可変	追加健診又は人間ドックの単価を記録	(注3)
	窓口負担金額(基本的な健診)	数字	6	固定	基本的な健診項目に係る窓口負担金額を記録	(人間ドックの場合は記録しない)
	窓口負担金額(詳細な健診)	数字	6	固定	詳細な健診項目に係る窓口負担金額を記録	(人間ドックの場合は記録しない)
	窓口負担金額(追加健診又は人間ドック)	数字	6	固定	追加健診又は人間ドックに係る窓口負担金額を記録	
単価(合計)	数字	9	可変	単価の合計金額を記録		
窓口負担金額(合計)	数字	9	可変	特定健診の受診者が窓口で負担した合計金額を記録		
他の検診による負担金額	数字	9	可変	集合契約において、他の法令に基づく検診(生活機能評価等)を共同実施した場合の、他の検診側で負担する金額を記録		
請求金額	数字	9	可変	当該受診者に係る保険者への請求金額を記録		
代行機関の処理結果	種別	数字	2	固定	データ種別を記録	別表1参照
	記録年月日	数字	8	固定	記録年月日(西暦)を記録	
	戻戻理由	数字	2	固定	代行機関による戻戻理由コードを記録	別表9参照
漢字		200	可変	代行機関による戻戻理由等(詳細)を記録	別表9参照	
保険者の処理結果	種別	数字	2	固定	データ種別を記録	別表1参照
	記録年月日	数字	8	固定	記録年月日(西暦)を記録	
	過誤戻戻理由	数字	2	固定	保険者による過誤戻戻理由コードを記録	別表10参照
漢字		200	可変	保険者による過誤戻戻理由等(詳細)を記録	別表10参照	

(2) 特定健診機関等の集計情報ファイル(1送信あたり1ファイル)

ファイルの記録内容	フィールド名称	モード	最大バイト	データ形式	記録内容	備考
集計情報	実施区分	数字	1	固定	特定健診:「1」を記録	別表3参照
	特定健診受診者の総数	数字	6	可変	特定健診受診者の総数を記録	
	特定健診の単価の金額総計	数字	9	可変	特定健診に係る決済情報の単価(合計)の集計を記録	
	特定健診の窓口負担の金額総計	数字	9	可変	特定健診に係る決済情報の窓口負担金額(合計)の集計を記録	
	他の検診による負担金額の総計	数字	9	可変	集合契約において、他の法令に基づく検診(生活機能評価等)を共同実施した場合の、他の検診側で負担する金額(合計)の集計を記録	
	特定健診の請求金額総計	数字	9	可変	特定健診に係る決済情報の請求金額の集計を記録	

注1 西暦は数字“YYYYMMDD”の形式で格納するが、入力時・出力時のみ被保険者証や受診券等の印字を鑑み和暦(数字“GYMMDD”)の形式で対応することも考えられる。

注2 氏名は全角カタカナの形式で格納するが、受診券、被保険者証及びそれらのQRコードでは半角カタカナとなるため、入力時・出力時のみ半角カタカナで対応することも考えられる。

注3 特定健診以外の項目について、項目と単価がそれぞれ設定されている場合は、項目ごとに繰り返し記録する。
複数の項目をグループ化して単価が設定されている場合(がん検診、事業主健診、人間ドック等)はその単価のみ記録し請求が行われる。
その請求金額について、負担すべき者が複数含まれており、かつ保険者に一括で請求される取り決めをしている場合(特定健診実施機関において、各負担者ごとに分類し直接請求するべきであるが、そうしない場合。)は、請求を受けた保険者において、各負担者分を分類し、それぞれに請求する。

注4 「特定健診の健診結果・問診結果情報」欄や「追加健診項目及び人間ドックの検診項目結果情報」欄は、別添の「健診結果・質問票情報」から一部抜粋した項目を列挙しているに過ぎず、実際は「健診結果・質問票情報」がデータとして挿入される(そのため、「結果識別」「データ基準(下限値・上限値)」「データ値コメント」の項目は上記表では省略)。

注5 各ファイルはXML標準形式とする。本表は必須項目の一部を示したものであり、XML標準形式に生成するために必要な情報等については、本表にない詳細な技術的規格を掲載している<http://www.mhlw.go.jp/bunya/shakaihoshou/iryouseido01/info02i.html>を参照すること。

特定保健指導データの電子的管理のためのファイル仕様

1 特定保健指導情報の交換用基本情報ファイル(1送信あたり1ファイル。)

ファイルの記録内容	フィールド名称	モード	最大 バイト	データ 形式	記録内容	備考
特定保健指導の交換用 情報	種別	数字	2	固定	結果送付・返戻送付等の別を記録	別表1参照
	送付元機関	数字	10	可変	特定保健指導機関番号、代行機関番号又は保険者番号を記録	別表2参照
	送付先機関	数字	10	可変	特定保健指導機関番号、代行機関番号又は保険者番号を記録	別表2参照
	作成年月日	数字	8	固定	ファイルの作成年月日(西暦)を記録	
	実施区分	数字	1	固定	特定保健指導:「2」を記録	別表3参照
	総ファイル数	数字	6	可変	特定保健指導情報ファイルの数と決済情報ファイルの数を合わせた総ファイル数を記録	

2 特定保健指導情報ファイル(1保健指導結果あたり1ファイル。1送信あたり複数ファイル。)

ファイルの記録内容	フィールド名称	モード	最大 バイト	データ 形式	解説	備考
特定保健指導利用 情報	実施区分	数字	1	固定	特定保健指導:「2」を記録	別表3参照
	実施年月日	数字	8	固定	特定保健指導の開始時・実績評価時等の年月日(西暦)を記録	(注1)
	実施時点	数字	1	固定	特定保健指導の開始時・実績評価時等の別を記録	別表11参照
特定保健指導機関 情報	特定保健指導機関番号	数字	10	固定	特定保健指導機関番号を記録	別表2参照
	名称	漢字	40	可変	特定保健指導機関名称を記録	
	郵便番号	英数	8	固定	特定保健指導機関の郵便番号を記録	NNN—NNNN
	所在地	漢字	80	可変	特定保健指導機関の所在地を記録	
	電話番号	英数	15	可変	特定保健指導機関の電話番号を記録	
利用者情報	整理用番号1	英数	64	固定		
	整理用番号2	英数	64	固定	(保険者内に限り任意に番号を設定する場合等に使用してもよい。)	
	保険者番号	数字	8	固定	特定保健指導の利用者が加入している保険者の保険者番号を記録	
	被保険者証等記号	漢字又は英数	40	可変	特定保健指導の利用者の被保険者証等記号を記録	レセ電算形式と同一
	被保険者証等番号	漢字又は英数	40	可変	特定保健指導の利用者の被保険者証等番号を記録	レセ電算形式と同一
	氏名	全角カタカナ	40	可変	特定保健指導の利用者氏名を記録	(注2)
	生年月日	数字	8	固定	特定保健指導の利用者の生年月日(西暦)を記録	(注1)
	男女区分	数字	1	固定	特定保健指導の利用者の性別を記録	別表4参照
	郵便番号	英数	8	固定	特定保健指導の利用者の郵便番号を記録	NNN—NNNN
利用券情報	利用券整理番号	数字	11	固定	利用券に記載されている整理番号を記録。利用券が無い場合においても、保険者からの求めがあった場合には、指定された利用券整理番号および有効期限等を記録	別表5-②参照
	特定健診受診券整理番号	数字	11	固定	保険者が記載した利用券の特定健診受診券整理番号を記録。	別表5-①参照
	有効期限	数字	8	固定	利用券の有効期限(年月日(西暦))を記録	
保健指導結果情報 (抜粋) (注4)	保健指導レベル	数字	1	固定	動機づけ支援又は積極的支援の別等を記録	別表12参照 保健指導 別表13参照 情報
	支援形態	数字	1	固定	支援形態の別を記録(記載する実施内容により名称は異なる。)	
	回数	数字	3	可変	支援回数を記録(記載する実施内容により名称は異なる。)	
	ポイント	数字	4	可変	支援ポイントを記録(記載する実施内容により名称は異なる。)	

3 決済情報ファイル

(1) 決済情報ファイル(1保健指導結果あたり1ファイル。)

ファイルの記録内容	フィールド名称	モード	最大 バイト	データ 形式	解説	備考
利用情報	実施区分	数字	1	固定	特定保健指導:「2」を記録	別表3参照
	保健指導レベル	数字	1	固定	動機づけ支援又は積極的支援の別等を記録	別表12参照
利用者情報	実施時点	数字	1	固定	特定保健指導の開始時・実績評価時等の別を記録	別表11参照
	特定保健指導機関番号	数字	10	固定	特定保健指導機関番号を記録	特定保健指導情報 と決済情報を紐付け するための情報
	保険者番号	数字	8	固定	特定保健指導の利用者が加入している保険者の保険者番号を記録	
	被保険者証等記号	漢字又は英数	40	可変	特定保健指導の利用者の被保険者証等記号を記録	
	被保険者証等番号	漢字又は英数	40	可変	特定保健指導の利用者の被保険者証等番号を記録	
	氏名	全角カタカナ	40	可変	特定保健指導の利用者氏名を記録	
	生年月日	数字	8	固定	特定保健指導の利用者の生年月日(西暦)を記録	
	男女区分	数字	1	固定	特定保健指導の利用者の性別を記録	
	郵便番号	英数	8	固定	特定保健指導の利用者の郵便番号を記録	
利用券情報	利用券整理番号	数字	11	固定	利用券に記載されている整理番号を記録。利用券が無い場合においても、保険者からの求めがあった場合には、指定された利用券整理番号および有効期限等を記録	
	特定健診受診券整理番号	数字	11	固定	保険者が記載した利用券の特定健診受診券整理番号を記録。	
	有効期限	数字	8	固定	利用券の有効期限(年月日(西暦))を記録	
	窓口負担	数字	1	固定	窓口負担の種別(1:負担なし、2:定額負担、3:定率負担)を記録	
		数字	6	固定	利用券に記載された負担額(率)を記録	
		数字	1	固定	窓口負担の種別(4:保険者負担上限額)を記録	
数字	6	固定	利用券に記載された保険者負担上限額を記録			
決済情報	単価	数字	9	可変	特定保健指導の単価を記録	実績評価時及び途中終了時の場合に記録 途中終了時の場合に記録 保険者への請求金額と 請求時点の利用者窓口 負担額の合計金額 別表14参照
	支払割合	数字	3	可変	契約書に定められている請求時点の支払割合(%)を記録	
	実施済みポイント数	数字	4	可変	積極的支援の場合に実施済みのポイント数を記録	
	計画上のポイント数	数字	4	可変	計画上の継続的な支援のポイント数(合計)を記録	
	算定金額	数字	9	可変	単価に請求時点の支払割合を乗じた金額を記録	
	窓口負担金額	数字	1	固定	窓口負担徴収の状況を記録	
		数字	9	可変	特定保健指導の利用者が窓口で負担した金額を記録	
	請求金額	数字	9	可変	当該利用者に係る保険者への請求金額を記録	
代行機関の処理結果	種別	数字	2	固定	データ種別を記録	別表1参照
	記録年月日	数字	8	固定	記録年月日(西暦)を記録	
	返戻理由	数字	2	固定	代行機関による返戻理由コードを記録	別表9参照

保険者の処理結果	種別	漢字	200	可変	代行機関による返戻理由等(詳細)を記録	別表9参照
	記録年月日	数字	8	固定	記録年月日(西暦)を記録	別表1参照
	過誤返戻理由	数字	2	固定	保険者による過誤返戻理由コードを記録	別表10参照
		漢字	200	可変	保険者による過誤返戻理由等(詳細)を記録	

(2) 特定保健指導機関等の集計情報ファイル

ファイルの記録内容	フィールド名称	モード	最大バイト	データ形式	記録内容	備考
集計情報	実施区分	数字	1	固定	特定保健指導:「2」を記録	別表3参照
	特定保健指導利用者の総数	数字	6	可変	特定保健指導利用者の総数を記録	
	特定保健指導の算定金額の総計	数字	9	可変	特定保健指導に係る決済情報の算定金額の集計を記録	
	特定保健指導利用者の窓口負担の金額総計	数字	9	可変	特定保健指導に係る決済情報の窓口負担金額の集計を記録	
	特定保健指導の請求金額総計	数字	9	可変	特定保健指導に係る決済情報の請求金額の集計を記録	

注1 西暦は数字“YYYYMMDD”の形式で格納するが、入力時・出力時のみ被保険者証や利用券等の印字を鑑み和暦(数字“GYMMDD”の形式)で対応することも考えられる。

注2 氏名は全角カタカナの形式で格納するが、利用券、被保険者証及びそれらのQRコードでは半角カタカナとなるため、入力時・出力時のみ半角カタカナで対応することも考えられる。

注4 「保健指導結果情報」欄は、別添の「保健指導情報」から一部抜粋した項目を列挙しているに過ぎず、実際は「保健指導情報」がデータとして挿入される。

注5 各ファイルはXML標準形式とする。本表は必須項目の一部を示したものであり、XML標準形式に整形するために必要な情報等については、本表にない詳細な技術的規格を掲載している<http://www.mhlw.go.jp/bunya/shakaihoshho/iryouseido01/info02i.html>を参照すること。

別表1 種別コード

コード名	コード	内容	備考
種別コード	1	特定健診機関又は特定保健指導機関から代行機関	請求
	2	代行機関から特定健診機関又は特定保健指導機関	返戻
	3	代行機関から保険者	請求
	4	保険者から代行機関(未決済データの場合)	返戻依頼
	5	保険者から代行機関(決済済データの場合)	過誤請求
	6	特定健診機関又は特定保健指導機関から保険者	代行機関を介しない場合
	7	保険者から特定健診機関又は特定保健指導機関	
	8	保険者から保険者	
	9	その他	
	10	保険者から国(支払基金)	実施結果報告
	11	代行機関から保険者へ確認依頼	確認依頼
	12	予備	関係機関からの要望により設定 (検討中)
	13	予備	

別表2 特定健診機関等の番号

コード名	バイト数	内容	備考
特定健診機関等の番号	10	特定健診機関番号・特定保健指導機関番号	番号の設定については、手引きを参照
	8	代行機関番号	
	8	保険者番号	
	未定	その他	

別表3 実施区分コード

コード名	コード	内容	備考
実施区分コード	1	特定健診情報	
	2	特定保健指導情報	
	3	国(支払基金)への実施結果報告	
	4	他の健診結果の受領分	事業主健診の結果を受領した場合

別表4 男女区分コード

コード名	コード	内容	備考
男女区分コード	1	男	
	2	女	

別表5-① 受診券整理番号設定ルール

年度番号「2桁」(西暦下2桁) + 種別「1桁」 + 個人番号「8桁」

種別番号	種別	備考
1	特定健康診査	

※ 発行に当たっては、整理番号は連番とし、欠番は設定しない。

※ 個人番号部分については、保険者の実情に応じて設定できる。

(発行場所が複数拠点の場合に、支所番号を先頭に付番する等。ただし、その場合でも連番での設定を遵守すること。)

別表5-② 利用券整理番号設定ルール

年度番号「2桁」(西暦下2桁) + 種別「1桁」 + 個人番号「8桁」

種別番号	種別	備考
2	特定保健指導(積極的支援)	
3	特定保健指導(動機付け支援)	

※ 発行に当たっては、整理番号は連番とし、欠番は設定しない。

※ 年度番号については、特定保健指導の基になった特定健康診査の実施年度を記載する。

※ 個人番号部分については、保険者の実情に応じて設定できる。

(国への実績報告時においては、利用券を発券しない場合は、個人番号については固定値「00000000」を埋める。)

別表6 窓口負担コード

コード名	コード	内容	備考
窓口負担コード	1	受診者・利用者は負担なし	
	2	受診者・利用者は定額負担	(単位:円)
	3	受診者・利用者は定率負担	(単位:%)
	4	保険者の負担上限額	(単位:円)

別表7 請求区分コード

コード名	コード	内容	備考
請求区分コード	1	基本的な健診	
	2	基本的な健診+詳細な健診	
	3	基本的な健診+追加健診項目	
	4	基本的な健診+詳細な健診+追加健診項目	
	5	人間ドック	

別表8 詳細な健診項目コード(医師の判断による追加健診項目)

コード名	コード	内容	備考
詳細な健診項目コード	1	貧血検査	
	2	心電図検査	
	3	眼底検査	

別表9 代行機関の処理結果

コード名	コード	内容	備考
返戻理由コード	01	データの記録形式不備	
	02	データの記録もれ	
	03	健診結果データ異常	
	04	契約対象外	
	05	受診券・利用券の整理番号不備	
	06	有効期限外	
	07	窓口負担金額不備	
	08	健診・指導機関からの取下げ依頼による	
	09	その他	具体的内容を返戻理由2に記録

別表10 過誤返戻理由コード

コード名	コード	内容	備考
過誤返戻理由コード	01	被保険者証の記号・番号の誤り	
	02	受診券・利用券の整理番号の誤り	
	03	受診者・利用者氏名の誤り	
	04	該当者なし	
	05	保険者番号と記号の不一致	
	06	資格喪失後の受診	資格喪失日・証回収日を過誤返戻理由2に記録
	07	重複請求	複数回健診受診等を含む
	08	健診・指導機関からの取下げ依頼による	
	09	その他	具体的内容を過誤返戻理由2に記録

別表11 保健指導実施時点コード

コード名	コード	内容	備考
保健指導実施時点コード	1	開始時	
	2	実績評価時	集合契約の場合の最終決済時に記録
	3	途中終了時	被保険者資格喪失による利用停止・脱落等
	4	その他	個別契約の場合に記録(月次決済時、報告のみ等)1~3に該当しない場合

別表12 保健指導レベルコード

コード名	コード	内容	備考
保健指導レベルコード	1	積極的支援	
	2	動機づけ支援	

別表13 支援形態コード

コード名	コード	内容	備考
支援形態コード	1	個別支援 A	
	2	個別支援 B	
	3	グループ支援	
	4	電話支援A	
	5	電話支援B	
	6	電子メール支援A	
	7	電子メール支援B	

別表14 窓口負担徴収コード

コード名	コード	内容	備考
窓口負担徴収コード	1	初回指導時全額徴収した場合	
	2	1以外の場合	

別表15 委託料単価(個別健診・集団健診)区分コード

コード名	コード	内容	備考
委託料単価(個別健診・ 集団健診)区分コード	1	個別健診	
	2	集団健診	

別表16 健診種別(健診プログラムサービスコード)

コード名	コード	内容	備考
健診プログラムサービ スコード	000	不明	
	010	特定健康診査	
	020	広域連合の保健事業	
	030	事業者健診(労働安全衛生法に基づく健診)	
	040	学校健診(学校保健法に基づく職員健診)	
	050	生活機能評価	
	060	がん検診	
	090	肝炎検診	
	990	上記ではない健診(検診)	

項目	項目コード	項目名	データ基準			データ値	単位	データ値コメント		検査方法	備考
			下限値	上限値	データタイプ			基準範囲外	検査の実施		
身体計測	9N001000000000001	身長				数字	cm				小数点以下1桁
	9N006000000000001	体重				数字	kg				小数点以下1桁
	9N011000000000001	BMI				数字	kg/m ²				小数点以下1桁
	9N021000000000001	内臓脂肪面積				数字	cm ²				小数点以下1桁
	9N016160100000001	腹囲(実測)				数字	cm		1: 実測		小数点以下1桁
	9N016160200000001	腹囲(自己判定)				数字	cm		2: 自己測定		小数点以下1桁
	9N016160300000001	腹囲(自己申告)				数字	cm		3: 自己申告		小数点以下1桁
9N026000000000002	肥満度				数字	%				小数点以下1桁	
診察	9N051000000000049	業務歴				漢字					
	9N056000000000011	既往歴				コード					1: 特記すべきことあり、2: 特記すべきことなし
	9N056160400000049	(具体的な既往歴)				漢字					特記すべきことありの場合に記載
	9N061000000000011	自覚症状				コード					1: 特記すべきことあり、2: 特記すべきことなし
	9N061160800000049	(所見)				漢字					特記すべきことありの場合に記載
	9N066000000000011	他覚症状				コード					1: 特記すべきことあり、2: 特記すべきことなし
	9N066160800000049	(所見)				漢字					特記すべきことありの場合に記載
	9N071000000000049	その他(家族歴等)				漢字					
	9N076000000000049	視診(口腔内含む)				漢字					
	9N081000000000049	打聴診				漢字					
9N086000000000049	触診(関節可動域含む)				漢字						
9N091000000000001	反復唾液嚥下テスト				数字	回					
血圧等	9A755000000000001	収縮期血圧(その他)				数字	mmHg		3: その他		平均値等、「1回目」、「2回目」以外の値の最も確かな値を記入する
	9A752000000000001	収縮期血圧(2回目)				数字	mmHg		2: 2回目		
	9A751000000000001	収縮期血圧(1回目)				数字	mmHg		1: 1回目		
	9A765000000000001	拡張期血圧(その他)				数字	mmHg		3: その他		平均値等、「1回目」、「2回目」以外の値の最も確かな値を記入する
	9A762000000000001	拡張期血圧(2回目)				数字	mmHg		2: 2回目		
	9A761000000000001	拡張期血圧(1回目)				数字	mmHg		1: 1回目		
	9N121000000000001	心拍数				数字	拍/分				
☆	9N141000000000011	採血時間(食後)				コード					1: 食後10時間未満、2: 食後10時間以上
生化学検査	3F05000002327101	総コレステロール				数字	mg/dl		1: 可視吸光光度法(コレステロール酸化酵素法) 2: 紫外吸光光度法(コレステロール脱水素酵素法) 3: その他		
	3F05000002327201					数字	mg/dl				
	3F05000002399901					数字	mg/dl				
	3F01500002327101	中性脂肪(トリグリセリド)				数字	mg/dl		1: 可視吸光光度法(酵素比色法・グリセロール消去) 2: 紫外吸光光度法(酵素比色法・グリセロール消去) 3: その他		
	3F01500002327201					数字	mg/dl				
	3F01500002399901					数字	mg/dl				
	3F07000002327101	HDLコレステロール				数字	mg/dl		1: 可視吸光光度法(直接法(非沈殿法)) 2: 紫外吸光光度法(直接法(非沈殿法)) 3: その他		
	3F07000002327201					数字	mg/dl				
	3F07000002399901					数字	mg/dl				
	3F07700002327101	LDLコレステロール				数字	mg/dl		1: 可視吸光光度法(直接法(非沈殿法)) 2: 紫外吸光光度法(直接法(非沈殿法)) 3: その他		
	3F07700002327201					数字	mg/dl				
	3F07700002399901					数字	mg/dl				
	3J01000002327101	総ビリルビン				数字	mg/dl		1: 可視吸光光度法(化学酸化法、酵素法、ジブゾ法) 2: その他		小数点以下1桁
	3J01000002399901					数字	mg/dl				小数点以下1桁
	3B03500002327201	GOT(AST)				数字	U/l		1: 紫外吸光光度法(JSCC標準化対応法) 2: その他		
	3B03500002399901					数字	U/l				
	3B04500002327201	GPT(ALT)				数字	U/l		1: 紫外吸光光度法(JSCC標準化対応法) 2: その他		
	3B04500002399901					数字	U/l				
	3B09000002327101	γ-GT(γ-GTP)				数字	U/l		1: 可視吸光光度法(JSCC標準化対応法) 2: その他		
	3B09000002399901					数字	U/l				
3B07000002327101	ALP				数字	U/l		1: 可視吸光光度法(JSCC標準化対応法) 2: その他			
3B07000002399901					数字	U/l					
3C01500002327101	血清クレアチニン				数字	mg/dl		1: 可視吸光光度法(酵素法) 2: その他		小数点以下2桁	
3C01500002399901					数字	mg/dl				小数点以下2桁	
3C02000002327101	血清尿酸				数字	mg/dl		1: 可視吸光光度法(ウリカーゼ・ベルオキシターゼ法) 2: その他		小数点以下1桁	
3C02000002399901					数字	mg/dl				小数点以下1桁	
3A01000002327101	総蛋白				数字	g/dl		1: 可視吸光光度法(ビウレット法) 2: その他		小数点以下1桁	
3A01000002399901					数字	g/dl				小数点以下1桁	
3A01500002327101	アルブミン				数字	g/dl		1: 可視吸光光度法(BCG法、BCP改良法) 2: その他		小数点以下1桁	
3A01500002399901					数字	g/dl				小数点以下1桁	
3A01600002327102	A/G				数字					計算値	
5C09500002302301	血清フェリチン				数字	ng/ml		1: エンザイム免疫アッセイ(EIA) 2: その他		小数点以下1桁	
5C09500002399901					数字	ng/ml				小数点以下1桁	
血糖検査	3D01000001926101	空腹時血糖				数字	mg/dl		1: 電位差法(ブドウ糖酸化酵素電極法) 2: 可視吸光光度法(ブドウ糖酸化酵素法) 3: 紫外吸光光度法(ヘキソキナーゼ法、グルコキナーゼ法、ブドウ糖脱水素酵素法) 4: その他		特定健康診査においては、この項目を使用する場合には、採血時間(食後)のコードは2(10時間以上)でなければならない 特定健康診査においては、この項目を使用する場合には、採血時間(食後)のコードは2(10時間以上)でなければならない 特定健康診査においては、この項目を使用する場合には、採血時間(食後)のコードは2(10時間以上)でなければならない
	3D01000002227101					数字	mg/dl				特定健康診査においては、この項目を使用する場合には、採血時間(食後)のコードは1(10時間未満)でなければならない 特定健康診査においては、この項目を使用する場合には、採血時間(食後)のコードは1(10時間未満)でなければならない
	3D01000001927201					数字	mg/dl				特定健康診査においては、この項目を使用する場合には、採血時間(食後)のコードは1(10時間未満)でなければならない 特定健康診査においては、この項目を使用する場合には、採血時間(食後)のコードは1(10時間未満)でなければならない
	3D01000001999901					数字	mg/dl				特定健康診査においては、この項目を使用する場合には、採血時間(食後)のコードは1(10時間未満)でなければならない 特定健康診査においては、この項目を使用する場合には、採血時間(食後)のコードは1(10時間未満)でなければならない
	3D010129901926101	随時血糖				数字	mg/dl		1: 電位差法(ブドウ糖酸化酵素電極法) 2: 可視吸光光度法(ブドウ糖酸化酵素法) 3: 紫外吸光光度法(ヘキソキナーゼ法、グルコキナーゼ法、ブドウ糖脱水素酵素法) 4: その他		特定健康診査においては、この項目を使用する場合には、採血時間(食後)のコードは1(10時間未満)でなければならない 特定健康診査においては、この項目を使用する場合には、採血時間(食後)のコードは1(10時間未満)でなければならない 特定健康診査においては、この項目を使用する場合には、採血時間(食後)のコードは1(10時間未満)でなければならない
	3D010129902227101					数字	mg/dl				特定健康診査においては、この項目を使用する場合には、採血時間(食後)のコードは1(10時間未満)でなければならない 特定健康診査においては、この項目を使用する場合には、採血時間(食後)のコードは1(10時間未満)でなければならない
	3D010129901927201					数字	mg/dl				特定健康診査においては、この項目を使用する場合には、採血時間(食後)のコードは1(10時間未満)でなければならない 特定健康診査においては、この項目を使用する場合には、採血時間(食後)のコードは1(10時間未満)でなければならない
	3D010129901999901					数字	mg/dl				特定健康診査においては、この項目を使用する場合には、採血時間(食後)のコードは1(10時間未満)でなければならない 特定健康診査においては、この項目を使用する場合には、採血時間(食後)のコードは1(10時間未満)でなければならない
	3D04500001906202	HbA _{1c} (JDS値)				数字	%		1: 免疫学的方法(ラテックス凝集比濁法等) 2: HPLC(不安定分画除去HPLC法) 3: 酵素法 4: その他		小数点以下1桁 平成25年度以降に実施した健診からは記載は不可能。 小数点以下1桁 平成25年度以降に実施した健診からは記載は不可能。 小数点以下1桁 平成25年度以降に実施した健診からは記載は不可能。 小数点以下1桁 平成25年度以降に実施した健診からは記載は不可能。
	3D04500001920402					数字	%				小数点以下1桁 平成25年度以降に実施した健診からは記載は不可能。 小数点以下1桁 平成25年度以降に実施した健診からは記載は不可能。 小数点以下1桁 平成25年度以降に実施した健診からは記載は不可能。
	3D04500001927102					数字	%				小数点以下1桁 平成25年度以降に実施した健診からは記載は不可能。 小数点以下1桁 平成25年度以降に実施した健診からは記載は不可能。 小数点以下1桁 平成25年度以降に実施した健診からは記載は不可能。
	3D04500001999902					数字	%				小数点以下1桁 平成25年度以降に実施した健診からは記載は不可能。 小数点以下1桁 平成25年度以降に実施した健診からは記載は不可能。 小数点以下1桁 平成25年度以降に実施した健診からは記載は不可能。
	3D04600001906202	HbA _{1c} (NGSP値)				数字	%		1: 免疫学的方法(ラテックス凝集比濁法等) 2: HPLC(不安定分画除去HPLC法) 3: 酵素法 4: その他		小数点以下1桁 平成25年度以降に実施した健診から記載する。 小数点以下1桁 平成25年度以降に実施した健診から記載する。 小数点以下1桁 平成25年度以降に実施した健診から記載する。 小数点以下1桁 平成25年度以降に実施した健診から記載する。
	3D04600001920402					数字	%				小数点以下1桁 平成25年度以降に実施した健診から記載する。 小数点以下1桁 平成25年度以降に実施した健診から記載する。 小数点以下1桁 平成25年度以降に実施した健診から記載する。
	3D04600001927102					数字	%				小数点以下1桁 平成25年度以降に実施した健診から記載する。 小数点以下1桁 平成25年度以降に実施した健診から記載する。 小数点以下1桁 平成25年度以降に実施した健診から記載する。
	3D04600001999902					数字	%				小数点以下1桁 平成25年度以降に実施した健診から記載する。 小数点以下1桁 平成25年度以降に実施した健診から記載する。 小数点以下1桁 平成25年度以降に実施した健診から記載する。
尿検査	1A02000000191111	尿糖				コード			1: 試験紙法(機械読み取り) 2: 試験紙法(目視法)		1: -, 2: ±, 3: +, 4: ++, 5: +++ 1: -, 2: ±, 3: +, 4: ++, 5: +++
	1A02000000190111					コード					
	1A010000000191111	尿蛋白				コード			1: 試験紙法(機械読み取り) 2: 試験紙法(目視法)		1: -, 2: ±, 3: +, 4: ++, 5: +++ 1: -, 2: ±, 3: +, 4: ++, 5: +++
	1A010000000190111					コード					
	1A100000000191111	尿潜血				コード			1: 試験紙法(機械読み取り) 2: 試験紙法(目視法)		1: -, 2: ±, 3: +, 4: ++, 5: +++ 1: -, 2: ±, 3: +, 4: ++, 5: +++
	1A100000000190111					コード					
	1A105160700166211	尿沈渣(所見の有無)				コード					1: 所見あり、2: 所見なし
1A105160800166249	尿沈渣(所見)				漢字					所見ありの場合に記載	
1A030000000190301	比重				数字			1: 屈折計法 2: その他		小数点以下3桁 小数点以下3桁	
1A030000000199901					数字						

血液検査	<input type="checkbox"/>	2A040000001930102	ヘマトクリット値		数字	%		自動血球算定装置	小数点以下1桁
	<input type="checkbox"/>	2A030000001930101	血色素量〔ヘモグロビン値〕		数字	g/dl		自動血球算定装置	小数点以下1桁
	<input type="checkbox"/>	2A020000001930101	赤血球数		数字	万/mm ³		自動血球算定装置	
	<input type="checkbox"/>	2A020161001930149	貧血検査(実施理由)		漢字				
		2A060000001930101	MCV		数字	f1		自動血球算定装置	小数点以下1桁
		2A070000001930101	MCH		数字	pg		自動血球算定装置	小数点以下1桁
		2A080000001930101	MCHC		数字	%		自動血球算定装置	小数点以下1桁
		2A010000001930101	白血球数		数字	/mm ³		自動血球算定装置	
		2A050000001930101	血小板数		数字	万/mm ³		自動血球算定装置	
	がん検診・生体検査等	<input type="checkbox"/>	9A110160700000011	心電図(所見の有無)		コード			
<input type="checkbox"/>		9A110160800000049	心電図(所見)		漢字				所見ありの場合に記載
<input type="checkbox"/>		9A110161000000049	心電図(実施理由)		漢字				
		9N201000000000011	胸部エックス線検査(がん: 直接撮影)		コード			1: 直接撮影	1: A、2: B、3: C、4: D、5: E
		9N206160700000011	胸部エックス線検査(一般: 直接撮影)(所見の有無)		コード			1: 直接撮影	1: 所見あり、2: 所見なし、3: 要再撮影
		9N206160800000049	胸部エックス線検査(一般: 直接撮影)(所見)		漢字			1: 直接撮影	所見ありの場合に記載
		9N211161100000049	胸部エックス線検査(直接撮影)(撮影年月日)		年月日			1: 直接撮影	yyyymmdd
		9N211161200000049	胸部エックス線検査(直接撮影)(フィルム番号)		漢字			1: 直接撮影	
		9N216000000000011	胸部エックス線検査(がん: 間接撮影)		コード			2: 間接撮影	1: A、2: B、3: C、4: D、5: E
		9N221160700000011	胸部エックス線検査(一般: 間接撮影)(所見の有無)		コード			2: 間接撮影	1: 所見あり、2: 所見なし、3: 要再撮影
		9N221160800000049	胸部エックス線検査(一般: 間接撮影)(所見)		漢字			2: 間接撮影	所見ありの場合に記載
		9N226161100000049	胸部エックス線検査(間接撮影)(撮影年月日)		年月日			2: 間接撮影	yyyymmdd
		9N226161200000049	胸部エックス線検査(間接撮影)(フィルム番号)		漢字			2: 間接撮影	
		6A010160706170411	喀痰検査(塗抹鏡検 一般細菌)(所見の有無)		コード				1: 所見あり、2: 所見なし
		6A010160806170449	喀痰検査(塗抹鏡検 一般細菌)(所見)		漢字				所見ありの場合に記載
		6A205000006171711	喀痰検査(塗抹鏡検 抗酸菌)		コード				1: -、2: ±、3: +、4: 2+、5: 3+
		6A205165606171711	喀痰検査(ガフキー号数)		コード				1: 0号、2: 1号、3: 2号、4: 3号、5: 4号、6: 5号、7: 6号、8: 7号、9: 8号、10: 9号、11: 10号
		7A010000006143311	喀痰細胞診検査		コード				1: A、2: B、3: C、4: D、5: E
		9N251000000000011	胸部CT検査(がん)		コード				1: A、2: B、3: C、4: D、5: E
		9N251160700000011	胸部CT検査(所見の有無)		コード				1: 所見あり、2: 所見なし
		9N251160800000049	胸部CT検査(所見)		漢字				所見ありの場合に記載
		9N251161100000049	胸部CT検査(撮影年月日)		年月日				yyyymmdd
		9N251161200000049	胸部CT検査(フィルム番号)		漢字				
		9N256160700000011	上部消化管エックス線(直接撮影)(所見の有無)		コード				1: 所見あり、2: 所見なし、3: 要再撮影
		9N256160800000049	上部消化管エックス線(直接撮影)(所見)		漢字				所見ありの場合に記載
		9N256161100000049	上部消化管エックス線(直接撮影)(撮影年月日)		年月日				yyyymmdd
		9N256161200000049	上部消化管エックス線(直接撮影)(フィルム番号)		漢字				
		9N261160700000011	上部消化管エックス線(間接撮影)(所見の有無)		コード				1: 所見あり、2: 所見なし、3: 要再撮影
		9N261160800000049	上部消化管エックス線(間接撮影)(所見)		漢字				所見ありの場合に記載
		9N261161100000049	上部消化管エックス線(間接撮影)(撮影年月日)		年月日				yyyymmdd
		9N261161200000049	上部消化管エックス線(間接撮影)(フィルム番号)		漢字				
		9N266160700000011	上部消化管内視鏡検査(所見の有無)		コード				1: 所見あり、2: 所見なし
		9N266160800000049	上部消化管内視鏡検査(所見)		漢字				所見ありの場合に記載
		3B339000002399811	ペプシノゲン		コード			方法問わず	1: 陽性、2: 陰性
		9F130160700000011	腹部超音波(所見の有無)		コード				1: 所見あり、2: 所見なし
		9F130160800000049	腹部超音波(所見)		漢字				所見ありの場合に記載
		9N271160700000011	婦人科診察(所見の有無)		コード				1: 所見あり、2: 所見なし
		9N271160800000049	婦人科診察(所見)		漢字				所見ありの場合に記載
		9N276160700000011	乳房視触診(所見の有無)		コード				1: 所見あり、2: 所見なし
		9N276160800000049	乳房視触診(所見)		漢字				所見ありの場合に記載
		9N281160700000011	乳房画像診断(マンモグラフィ)(所見の有無)		コード				1: 所見あり、2: 所見なし、3: 要再撮影、4: マンモグラフィ不適
		9N281160800000049	乳房画像診断(マンモグラフィ)(所見)		漢字				所見ありの場合に記載
		9F140160700000011	乳房超音波検査(所見の有無)		コード				1: 所見あり、2: 所見なし
		9F140160800000049	乳房超音波検査(所見)		漢字				所見ありの場合に記載
		9N291160700000011	子宮頸部視診(所見の有無)		コード				1: 所見あり、2: 所見なし
		9N291160800000049	子宮頸部視診(所見)		漢字				所見ありの場合に記載
		9N296160700000011	子宮内診(所見の有無)		コード				1: 所見あり、2: 所見なし
		9N296160800000049	子宮内診(所見)		漢字				所見ありの場合に記載
		7A021165008543311	子宮頸部細胞診(細胞診婦人科材料)(日母分類)		コード				1: class I、2: class II、3: class IIIa、4: class IIIb、5: class IV、6: class V、7: 検体不良
		7A021165108543311	子宮頸部細胞診(細胞診婦人科材料)(ベセスダ分類)		コード				1: Negative、2: ASC-US、3: ASC-H、4: LSIL、5: HSIL、6: AGC/AIS、7: carcinoma等、8: 検体不良
	7A022000008543311	子宮体部細胞診(細胞診婦人科材料)		コード				1: 陽性、2: 疑陽性、3: 陰性、4: 検体不良	
	9Z771160700000011	直腸肛門機能(2項目以上)(所見の有無)		コード				1: 所見あり、2: 所見なし	
	9Z771160800000049	直腸肛門機能(2項目以上)(所見)		漢字				所見ありの場合に記載	
	9Z770160700000011	直腸肛門機能(1項目)(所見の有無)		コード				1: 所見あり、2: 所見なし	
	9Z770160800000049	直腸肛門機能(1項目)(所見)		漢字				所見ありの場合に記載	
	1B030000001599811	便潜血		コード			方法問わず	1: 陽性、2: 陰性	
	5D305000002399811	PSA(前立腺特異抗原)		コード			方法問わず	1: 陽性、2: 陰性	
	9C310000000000001	肺機能検査(努力肺活量)		数字	l			小数点以下1桁	
	9C320000000000001	肺機能検査(1秒量)		数字	l			小数点以下1桁	
	9C330000000000002	肺機能検査(1秒率)		数字	%			小数点以下1桁	
	9C380000000000002	肺機能検査(%VC)		数字	%			小数点以下1桁	
	9E160162100000001	視力(右)		数字				小数点以下2桁	
	9E160162500000001	視力(右: 矯正)		数字				小数点以下2桁	
	9E160162200000001	視力(左)		数字				小数点以下2桁	
	9E160162600000001	視力(左: 矯正)		数字				小数点以下2桁	
	9D100163100000011	聴力(右、1000Hz)		コード				1: 所見あり、2: 所見なし	
	9D100163200000011	聴力(右、4000Hz)		コード				1: 所見あり、2: 所見なし	
	9D100163500000011	聴力(左、1000Hz)		コード				1: 所見あり、2: 所見なし	
	9D100163600000011	聴力(左、4000Hz)		コード				1: 所見あり、2: 所見なし	
	9D100164000000011	聴力(検査方法)		コード				1: 所見あり、2: 所見なし	
	9D100160900000049	聴力(その他の所見)		漢字				1: オーディオメトリー、2: その他	
	9E100166000000011	眼底検査(キースワグナー分類)		コード				1: 0、2: I、3: IIa、4: IIb、5: III、6: IV	
	9E100166100000011	眼底検査(シェイエ分類: H)		コード				1: 0、2: 1、3: 2、4: 3、5: 4	
	9E100166200000011	眼底検査(シェイエ分類: S)		コード				1: 0、2: 1、3: 2、4: 3、5: 4	
	9E100166300000011	眼底検査(SCOTT分類)		コード				1: I(a)、2: I(b)、3: II、4: III(a)、5: III(b)、6: IV、7: V(a)、8: V(b)、9: VI	
	9E100160900000049	眼底検査(その他の所見)		漢字				その他の所見の判定方法を用いている場合については、本欄に所見を記載すること。また、SCOTT分類を用いている場合で異常がない場合においては、その旨を記載すること。	
	9E100161000000049	眼底検査(実施理由)		漢字					
	9E105162100000001	眼圧検査(右)		数字	mmHg				

その他医療保険者等が任意に行う検査	9E105162200000001	眼圧検査(左)	数字	mmHg				
	5C070000002306201	CRP	数字	mg/dl		1: 可視吸光度法(ラテックス凝集比濁法)	小数点以下1桁	
	5C070000002306301		数字	mg/dl		2: 可視吸光度法(免役比濁法)		
	5C070000002399901		数字	mg/dl		3: その他		
	5H010000001910111	血液型(ABO)	コード			1: 試験管法 カラム凝集法	1: A, 2: B, 3: AB, 4: O	
	5H010000001999911		コード			2: その他	1: A, 2: B, 3: AB, 4: O	
	5H020000001910111	血液型(Rh)	コード			1: 試験管法 カラム凝集法	1: +, 2: -	
	5H020000001999911		コード			2: その他	1: +, 2: -	
	5E071000002399811	梅毒反応	コード			方法問わず	1: 陽性, 2: 陰性	
	5F016141002399811	HBs抗原	コード			方法問わず	1: 陽性, 2: 陰性	
	5F360149502399811	HCV抗体	コード			方法問わず	1: 陽性, 2: 陰性	
	5F360149702399811	HCV抗体(力価)	コード			方法問わず	1: 陰性, 2: 低力価, 3: 中力価, 4: 高力価	
	5F360150002399811	HCV抗原検査	コード			方法問わず	1: 陽性, 2: 陰性	
	5F360145002399811	HCV核酸増幅検査	コード			方法問わず	1: 陽性, 2: 陰性	
	医師の判断	9N401000000000011	C型肝炎ウイルス検診の判定	コード				1: 現在、C型肝炎ウイルスに感染していない可能性が極めて高い、2: 現在、C型肝炎ウイルスに感染している可能性が極めて高い
9N406000000000049		その他の法定特殊健康診断	漢字					
9N411000000000049		その他の法定検査	漢字					
9N416000000000049		その他の検査	漢字					
○ 9N501000000000011		メタボリックシンドローム判定	コード				1: 基準該当、2: 予備群該当、3: 非該当、4: 判定不能	
○ 9N506000000000011		保健指導レベル	コード				1: 積極的支援、2: 動機付け支援、3: なし、4: 判定不能	
○ 9N511000000000049		医師の診断(判定)	漢字					
○ 9N516000000000049		健康診断を実施した医師の氏名	漢字					
9N521000000000049		医師の意見	漢字					
9N526000000000049		意見を述べた医師の氏名	漢字					
9N531000000000049		歯科医師による健康診断	漢字					
9N536000000000049		歯科医師による健康診断を実施した歯科医師の氏名	漢字					
9N541000000000049		歯科医師の意見	漢字					
9N546000000000049		意見を述べた歯科医師の氏名	漢字					
9N551000000000049		備考	漢字					
9N556000000000011	生活機能評価の結果1	コード				1: 介護予防事業の利用が望ましい、2: 医学的な理由により次の介護予防の利用は不適當、3: 生活機能の低下なし		
9N561000000000011	生活機能評価の結果2	コード				1: すべて、2: 運動器の機能向上、3: 栄養改善、4: 口腔機能の向上、5: その他(上記で2を選択したときに記載)		
9N566000000000049	生活機能評価の結果3	漢字				上記でその他を記載したとき記載		
9N571000000000049	医師の診断(判定)(生活機能評価)	漢字						
9N576000000000049	診断をした医師の氏名(生活機能評価)	漢字						
9N581161300000011	医師の診断(肺がん検診)(コード)	コード				1: 精密検査必要、2: 精密検査不要		
9N581161400000049	医師の診断(肺がん検診)(自由記載)	漢字						
9N586000000000049	診断をした医師の氏名(肺がん検診)	漢字						
9N591161300000011	医師の診断(胃がん検診)(コード)	コード				1: 精密検査必要、2: 精密検査不要		
9N591161400000049	医師の診断(胃がん検診)(自由記載)	漢字						
9N596000000000049	診断をした医師の氏名(胃がん検診)	漢字						
9N601161300000011	医師の診断(乳がん検診)(コード)	コード				1: 精密検査必要、2: 精密検査不要		
9N601161400000049	医師の診断(乳がん検診)(自由記載)	漢字						
9N606000000000049	診断をした医師の氏名(乳がん検診)	漢字						
9N611161300000011	医師の診断(子宮がん検診)(コード)	コード				1: 精密検査必要、2: 精密検査不要		
9N611161400000049	医師の診断(子宮がん検診)(自由記載)	漢字						
9N616000000000049	診断をした医師の氏名(子宮がん検診)	漢字						
9N621161300000011	医師の診断(大腸がん検診)(コード)	コード				1: 精密検査必要、2: 精密検査不要		
9N621161400000049	医師の診断(大腸がん検診)(自由記載)	漢字						
9N626000000000049	診断をした医師の氏名	漢字						
9N631161300000011	医師の診断(前立腺がん検診)(コード)	コード				1: 精密検査必要、2: 精密検査不要		
9N631161400000049	医師の診断(前立腺がん検診)(自由記載)	漢字						
9N636000000000049	診断をした医師の氏名(前立腺がん検診)	漢字						
9N641000000000049	医師の診断(その他)	漢字						
9N646000000000049	診断をした医師の氏名(その他)	漢字						
質問票	○ 9N701000000000011	服薬1(血圧)	コード				1: 服薬あり、2: 服薬なし	
	☆ 9N701167000000049	(薬剤)	漢字					
	☆ 9N701167100000049	(服薬理由)	漢字					
	○ 9N706000000000011	服薬2(血糖)	コード				1: 服薬あり、2: 服薬なし	
	☆ 9N706167000000049	(薬剤)	漢字					
	☆ 9N706167100000049	(服薬理由)	漢字					
	○ 9N711000000000011	服薬3(脂質)	コード				1: 服薬あり、2: 服薬なし	
	☆ 9N711167000000049	(薬剤)	漢字					
	☆ 9N711167100000049	(服薬理由)	漢字					
	☆ 9N716000000000011	既往歴1(脳血管)	コード				1: はい、2: いいえ	
	☆ 9N721000000000011	既往歴2(心臓)	コード				1: はい、2: いいえ	
	☆ 9N726000000000011	既往歴3(腎不全・人工透析)	コード				1: はい、2: いいえ	
	☆ 9N731000000000011	貧血	コード				1: はい、2: いいえ	
	○ 9N736000000000011	喫煙	コード				1: はい、2: いいえ	
	☆ 9N741000000000011	20歳からの体重変化	コード				1: はい、2: いいえ	
☆ 9N746000000000011	30分以上の運動習慣	コード				1: はい、2: いいえ		
☆ 9N751000000000011	歩行又は身体活動	コード				1: はい、2: いいえ		
☆ 9N756000000000011	歩行速度	コード				1: はい、2: いいえ		
☆ 9N761000000000011	1年間の体重変化	コード				1: はい、2: いいえ		
☆ 9N766000000000011	食べ方1(朝食)	コード				1: 速い、2: ふつう、3: 遅い		
☆ 9N771000000000011	食べ方2(就寝前)	コード				1: はい、2: いいえ		
☆ 9N776000000000011	食べ方3(夜食/間食)	コード				1: はい、2: いいえ		
☆ 9N781000000000011	食習慣	コード				1: はい、2: いいえ		
☆ 9N786000000000011	飲酒	コード				1: 毎日、2: 時々、3: ほとんど飲まない		
☆ 9N791000000000011	飲酒量	コード				1: 1合未満、2: 1~2合未満、3: 2~3合未満、4: 3合以上		
☆ 9N796000000000011	睡眠	コード				1: はい、2: いいえ		
☆ 9N801000000000011	生活習慣の改善	コード				1: 意志なし、2: 意志あり(6か月以内)、3: 意志あり(近いうち)、4: 取組済み(6ヶ月未満)、5: 取組済み(6ヶ月以上)		
☆ 9N806000000000011	保健指導の希望	コード				1: はい、2: いいえ		
基本チェックリスト	9N811000000000011	1. バスや電車で1人で外出していますか	コード				0: はい、1: いいえ	
	9N816000000000011	2. 日用品の買物をしていますか	コード				0: はい、1: いいえ	
	9N821000000000011	3. 預貯金の出し入れをしていますか	コード				0: はい、1: いいえ	
	9N826000000000011	4. 友人の家を訪ねていますか	コード				0: はい、1: いいえ	
	9N831000000000011	5. 家族や友人の相談にのっていますか	コード				0: はい、1: いいえ	
	9N836000000000011	6. 階段を手すりや壁をつたわずに昇っていますか	コード				0: はい、1: いいえ	
	9N841000000000011	7. 椅子に座った状態から何もつかまらずに立ち上がっていますか	コード				0: はい、1: いいえ	
	9N846000000000011	8. 15分位続けて歩いていますか	コード				0: はい、1: いいえ	
	9N851000000000011	9. この1年間に転んだことがありますか	コード				1: はい、0: いいえ	
	9N856000000000011	10. 転倒に対する不安は大きいですか	コード				1: はい、0: いいえ	
	9N861000000000011	11. 6か月間で2~3kg以上の体重減少がありましたか	コード				1: はい、0: いいえ	
	9N866000000000001	12. 身長 cm 体重 kg (BMI=)	数字	kg/m ²			身長と体重から計算されるBMIを記載すること。小数点以下1桁	

9N871000000000011	13. 半年前に比べて固いものが食べにくくなりましたか				コード				1: はい、0: いいえ
9N876000000000011	14. お茶や汗物等でむせることがありますか				コード				1: はい、0: いいえ
9N881000000000011	15. 口の渇きが気になりますか				コード				1: はい、0: いいえ
9N886000000000011	16. 週に1回以上は外出していますか				コード				0: はい、1: いいえ
9N891000000000011	17. 昨年と比べて外出の回数が減っていますか				コード				1: はい、0: いいえ
9N896000000000011	18. 周りの人から「いつも同じ事を聞く」などの物忘れがあると言われますか				コード				1: はい、0: いいえ
9N901000000000011	19. 自分で電話番号を調べて、電話をかけることをしていますか				コード				0: はい、1: いいえ
9N906000000000011	20. 今日が何月何日かわからない時がありますか				コード				1: はい、0: いいえ
9N911000000000011	21. (ここ2週間)毎日の生活に充実感がない				コード				1: はい、0: いいえ
9N916000000000011	22. (ここ2週間)これまで楽しんでやれていたことが楽しめなくなった				コード				1: はい、0: いいえ
9N921000000000011	23. (ここ2週間)以前は楽にできていたことが今ではおっくうに感じられる				コード				1: はい、0: いいえ
9N926000000000011	24. (ここ2週間)自分が役に立つ人間だと思えない				コード				1: はい、0: いいえ
9N931000000000011	25. (ここ2週間)わけもなく疲れたような感じがする				コード				1: はい、0: いいえ

(表の説明)
注1) ○…必須項目、□…医師の判断に基づき選択的に実施する項目、▲…医療保険者に報告する必要はないが、受診者に対して健診結果を通知する項目、●…いずれかの項目の実施で可、☆…情報を入手した場合に限り、医療保険者に報告する項目
注2) 医療保険者は、特定健診以外の項目について、健診機関等における対応の可否を踏まえ、本表に示す項目以外の項目をも含め、任意に特定健診以外の項目の実施や、当該項目の入力方法の変更等を行うことができる。

保健指導情報

番号	記載区分(注1)			項目コード	項目名	データ値	データタイプ	単位	備考
	1回目の請求時	2回目の請求時	国への実績報告時						
1001	○		○	1020000001	支援レベル		コード		1: 積極的支援、2: 動機づけ支援(健診結果に基づき階層化された区分)
1002	△		△	1020000002	行動変容ステージ		コード		1: 意志なし、2: 意志あり(6ヶ月以内)、3: 意志あり(近いうち)、4: 取組済み(6ヶ月未満)、5: 取組済み(6ヶ月以上)
1003	☆			1020000003	保健指導コース名		漢字		
1004	○		○	1022000011	初回面接の実施日付		年月日		YYYYMMDD
1005	○		○	1022000012	初回面接による支援の支援形態		コード		1: 個別支援、2: グループ支援
1006	○		○	1022000013	初回面接の実施時間		数字	分	
1007	○		○	1022000015	初回面接の実施者		コード		1: 医師、2: 保健師、3: 管理栄養士、4: その他
1008	●		●	1021000020	継続的支援予定期間		数字	週	
1009	☆			1021001031	目標腹囲		数字	cm	
1010	☆			1021001032	目標体重		数字	kg	
1011	□			1021001033	目標収縮期血圧		数字	mmHg	
1012	□			1021001034	目標拡張期血圧		数字	mmHg	
1013	☆			1021001050	一日の削減目標エネルギー量		数字	kcal	
1014	☆			1021001051	一日の運動による目標エネルギー量		数字	kcal	
1015	☆			1021001052	一日の食事による目標エネルギー量		数字	kcal	
1016		★		1032000011	中間評価の実施日付		年月日		YYYYMMDD
1017		★		1032000012	中間評価の支援形態		コード		1: 個別支援A、3: グループ支援、4: 電話A、6: 電子メール支援A
1018		★		1032000013	中間評価の実施時間		数字	分	
1019		★		1032000014	中間評価の実施ポイント		数字		自動計算
1020		★		1032000015	中間評価の実施者		コード		1: 医師、2: 保健師、3: 管理栄養士、4: その他
1021		★		1032001031	中間評価時の腹囲		数字	cm	YYYYMMDD
1022		★		1032001032	中間評価時の体重		数字	kg	
1023		▲		1032001033	中間評価時の収縮期血圧		数字	mmHg	
1024		▲		1032001034	中間評価時の拡張期血圧		数字	mmHg	
1025		★		1032001042	中間評価時の生活習慣の改善(栄養・食生活)		コード		0: 変化なし、1: 改善、2: 悪化
1026		★		1032001041	中間評価時の生活習慣の改善(身体活動)		コード		0: 変化なし、1: 改善、2: 悪化
1027		▲		1032001043	中間評価時の生活習慣の改善(喫煙)		コード		1: 禁煙継続、2: 非継続、3: 非喫煙、4: 禁煙の意志なし
1028		★		1032100011	支援A①の実施日付		年月日		YYYYMMDD
1029		★		1032100012	支援A①の支援形態		コード		1: 個別支援A、3: グループ支援、4: 電話A、6: 電子メール支援A
1030		★		1032100013	支援A①の実施時間		数字	分	
1031		★		1032100014	支援A①の実施ポイント		数字		自動計算
1032		★		1032100015	支援A①の実施者		コード		1: 医師、2: 保健師、3: 管理栄養士、4: その他
1033		★		支援A①の対応するコードと同一	支援A②の実施日付		年月日		YYYYMMDD
1034		★		支援A①の対応するコードと同一	支援A②の支援形態		コード		1: 個別支援A、3: グループ支援、4: 電話A、6: 電子メール支援A
1035		★		支援A①の対応するコードと同一	支援A②の実施時間		数字	分	
1036		★		支援A①の対応するコードと同一	支援A②の実施ポイント		数字		自動計算
1037		★		支援A①の対応するコードと同一	支援A②の実施者		コード		1: 医師、2: 保健師、3: 管理栄養士、4: その他
1038		★		支援A①の対応するコードと同一	支援A③の実施日付		年月日		YYYYMMDD
1039		★		支援A①の対応するコードと同一	支援A③の支援形態		コード		1: 個別支援A、3: グループ支援、4: 電話A、6: 電子メール支援A
1040		★		支援A①の対応するコードと同一	支援A③の実施時間		数字	分	
1041		★		支援A①の対応するコードと同一	支援A③の実施ポイント		数字		自動計算
1042		★		支援A①の対応するコードと同一	支援A③の実施者		コード		1: 医師、2: 保健師、3: 管理栄養士、4: その他
1043		★		支援A①の対応するコードと同一	支援A④の実施日付		年月日		YYYYMMDD
1044		★		支援A①の対応するコードと同一	支援A④の支援形態		コード		1: 個別支援A、3: グループ支援、4: 電話A、6: 電子メール支援A
1045		★		支援A①の対応するコードと同一	支援A④の実施時間		数字	分	
1046		★		支援A①の対応するコードと同一	支援A④の実施ポイント		数字		自動計算
1047		★		支援A①の対応するコードと同一	支援A④の実施者		コード		1: 医師、2: 保健師、3: 管理栄養士、4: その他
1048		★		1032200011	支援B①の実施日付		年月日		YYYYMMDD
1049		★		1032200012	支援B①の支援形態		コード		2: 個別支援B、5: 電話B、7: 電子メール支援B
1050		★		1032200013	支援B①の実施時間		数字	分	
1051		★		1032200014	支援B①の実施ポイント		数字		自動計算
1052		★		1032200015	支援B①の実施者		コード		1: 医師、2: 保健師、3: 管理栄養士、4: その他
1053		★		支援B①の対応するコードと同一	支援B②の実施日付		年月日		YYYYMMDD
1054		★		支援B①の対応するコードと同一	支援B②の支援形態		コード		2: 個別支援B、5: 電話B、7: 電子メール支援B

				応ずるコードと同一							
1055	★			支援B①の対応するコードと同一	支援B②の実施時間		数字	分			
1056	★			支援B①の対応するコードと同一	支援B②の実施ポイント		数字			自動計算	
1057	★			支援B①の対応するコードと同一	支援B②の実施者		コード			1: 医師、2: 保健師、3: 管理栄養士、4: その他	
1058	★			支援B①の対応するコードと同一	支援B③の実施日付		年月日				
1059	★			支援B①の対応するコードと同一	支援B③の支援形態		コード			2: 個別支援B、5: 電話B、7: 電子メール支援B	
1060	★			支援B①の対応するコードと同一	支援B③の実施時間		数字	分			
1061	★			支援B①の対応するコードと同一	支援B③の実施ポイント		数字			自動計算	
1062	★			支援B①の対応するコードと同一	支援B③の実施者		コード			1: 医師、2: 保健師、3: 管理栄養士、4: その他	
1063	★			支援B①の対応するコードと同一	支援B④の実施日付		年月日			YYYYMMDD	
1064	★			支援B①の対応するコードと同一	支援B④の支援形態		コード			2: 個別支援B、5: 電話B、7: 電子メール支援B	
1065	★			支援B①の対応するコードと同一	支援B④の実施時間		数字	分			
1066	★			支援B①の対応するコードと同一	支援B④の実施ポイント		数字			自動計算	
1067	★			支援B①の対応するコードと同一	支援B④の実施者		コード			1: 医師、2: 保健師、3: 管理栄養士、4: その他	
1068		○	○	1042000011	6ヶ月後の評価の実施日付		年月日			YYYYMMDD	
1069		○	○	1042000012	6ヶ月後の評価の支援形態又は確認方法		コード			1: 個別支援、2: グループ支援、3: 電話、4: 電子メール支援	
1070		○	○	1042000015	6ヶ月後の評価の実施者		コード			1: 医師、2: 保健師、3: 管理栄養士、4: その他	
1071		○	○	1042000116	6ヶ月後の評価ができない場合の確認回数		数字	回		確認方法に基づき、評価実施者が行った確認の回数	
1072		○	○	1042001031	6ヶ月後の評価時の腹囲		数字	cm			
1073		○	○	1042001032	6ヶ月後の評価時の体重		数字	kg			
1074		△	△	1042001033	6ヶ月後の評価時の収縮期血圧		数字	mmHg			
1075		△	△	1042001034	6ヶ月後の評価時の拡張期血圧		数字	mmHg			
1076		○	○	1042001042	6ヶ月後の評価時の保健指導による生活習慣の改善(栄養・食生活)		コード			0: 変化なし、1: 改善、2: 悪化	
1077		○	○	1042001041	6ヶ月後の評価時の保健指導による生活習慣の改善(身体活動)		コード			0: 変化なし、1: 改善、2: 悪化	
1078		△	△	1042001043	6ヶ月後の評価時の保健指導による生活習慣の改善(喫煙)		コード			1: 禁煙継続、2: 非継続、3: 非喫煙、4: 禁煙の意志なし	
1079	●		●	1041800117	計画上の継続的な支援の実施回数		数字	回			
1080	●		●	1041101117	計画上の継続的な支援の実施回数(個別支援A)		数字	回			
1081	●		●	1041101113	計画上の継続的な支援の合計実施時間(個別支援A)		数字	分			
1082	▲		▲	1041201117	計画上の継続的な支援の実施回数(個別支援B)		数字	回			
1083	▲		▲	1041201113	計画上の継続的な支援の合計実施時間(個別支援B)		数字	分			
1084	●		●	1041302117	計画上の継続的な支援の実施回数(グループ支援)		数字	回			
1085	●		●	1041302113	計画上の継続的な支援の合計実施時間(グループ支援)		数字	分			
1086	●		●	1041103117	計画上の継続的な支援の実施回数(電話Aによる支援)		数字	回			
1087	●		●	1041103113	計画上の継続的な支援の合計実施時間(電話Aによる支援)		数字	分			
1088	●		●	1041104117	計画上の継続的な支援の実施回数(e-mailAによる支援)		数字	回			
1089	▲		▲	1041203117	計画上の継続的な支援の実施回数(電話Bによる支援)		数字	回			
1090	▲		▲	1041203113	計画上の継続的な支援の合計実施時間(電話Bによる支援)		数字	分			
1091	▲		▲	1041204117	計画上の継続的な支援の実施回数(e-mailBによる支援)		数字	回			
1092	●		●	1041100114	計画上の継続的な支援によるポイント(支援A)		数字				
1093	▲		▲	1041200114	計画上の継続的な支援によるポイント(支援B)		数字				
1094	●		●	1041800114	計画上の継続的な支援によるポイント(合計)		数字			自動計算	

1095		●	●	1042800117	実施上の継続的な支援の実施回数		数字	回	自動計算
1096		●	●	1042101117	実施上の継続的な支援の実施回数(個別支援A)		数字	回	
1097		●	●	1042101113	実施上の継続的な支援の合計実施時間(個別支援A)		数字	分	
1098		▲	▲	1042201117	実施上の継続的な支援の実施回数(個別支援B)		数字	回	
1099		▲	▲	1042201113	実施上の継続的な支援の合計実施時間(個別支援B)		数字	分	
1100		●	●	1042302117	実施上の継続的な支援の実施回数(グループ支援)		数字	回	
1101		●	●	1042302113	実施上の継続的な支援の合計実施時間(グループ支援)		数字	分	
1102		●	●	1042103117	実施上の継続的な支援の実施回数(電話Aによる支援)		数字	回	
1103		●	●	1042103113	実施上の継続的な支援の合計実施時間(電話Aによる支援)		数字	分	
1104		●	●	1042104117	実施上の継続的な支援の実施回数(e-mailAによる支援)		数字	回	
1105		▲	▲	1042203117	実施上の継続的な支援の実施回数(電話Bによる支援)		数字	回	
1106		▲	▲	1042203113	実施上の継続的な支援の合計実施時間(電話Bによる支援)		数字	分	
1107		▲	▲	1042204117	実施上の継続的な支援の実施回数(e-mailBによる支援)		数字	回	
1108		●	●	1042100114	継続的な支援によるポイント(支援A)		数字		自動計算
1109		▲	▲	1042200114	継続的な支援によるポイント(支援B)		数字		自動計算
1110		●	●	1042800114	継続的な支援によるポイント(合計)		数字		自動計算
1111		▲	▲	1042800118	禁煙指導の実施回数		数字	回	
1112		●	●	1042000022	実施上の継続的な支援の終了日		年月日		YYYYMMDD
1113			★	1042000081	委託先保健指導機関番号(1)		数字		
1114			★	1042000082	委託先保健指導機関名(1)		漢字		
1115			★	1042000085	主対応内容(1)		コード		1: 個別支援、2: グループ支援、3: 電話、4: 電子メール支援
1116			★	委託先保健指導機関番号(1)と同じ	委託先保健指導機関番号(2)		数字		
1117			★	委託先保健指導機関名(1)と同じ	委託先保健指導機関名(2)		漢字		
1118			★	主対応内容(1)と同じ	主対応内容(2)		コード		1: 個別支援、2: グループ支援、3: 電話、4: 電子メール支援
1119			★	委託先保健指導機関番号(1)と同じ	委託先保健指導機関番号(3)		数字		
1120			★	委託先保健指導機関名(1)と同じ	委託先保健指導機関名(3)		漢字		
1121			★	主対応内容(1)と同じ	主対応内容(3)		コード		1: 個別支援、2: グループ支援、3: 電話、4: 電子メール支援
1122			★	委託先保健指導機関番号(1)と同じ	委託先保健指導機関番号(4)		数字		
1123			★	委託先保健指導機関名(1)と同じ	委託先保健指導機関名(4)		漢字		
1124			★	主対応内容(1)と同じ	主対応内容(4)		コード		1: 個別支援、2: グループ支援、3: 電話、4: 電子メール支援

注1 1回目の請求時=初回面接終了後、2回目の請求時=6ヶ月後の実績評価終了後。

条件：○…必須入力項目、☆…少なくとも保険者が委託により実施した場合は必須入力項目、△…情報を入手した場合にのみ入力、□…計画において目標値を定めた場合についてのみ入力。

●…必須入力項目(積極的支援の場合のみ)、★…少なくとも保険者が委託により実施した場合は必須入力項目(積極的支援の場合のみ)、▲…情報を入手した場合にのみ入力(積極的支援の場合のみ)とするが、動機付け支援の場合において、保険者との契約により継続的な支援の実施及びその報告が求められている場合についてのみ入力する(積極的支援に準じた継続的支援を実施する場合のみ)。

注2 必須でなくとも全項目電子化し保管することも可。また電子化しない場合でも紙での記録(対象者一人ひとりの「特定保健指導支援計画及び実施報告書」)は委託・直営に関わらず必須

注3 2回目以降の報告は、それまでのデータに追加(上書き)しやり取りするものとする。

注4 ○☆は代行機関等でチェックすべき項目を示したものであり、各回の送付ファイルに入れるべき項目を示したものではない。

注5 項目1113～1124については、当該保健指導を実施している保険者(又は保健指導機関)が継続的支援の一部を委託(又は再委託)している場合に入力する。