

## 労働保険特別会計

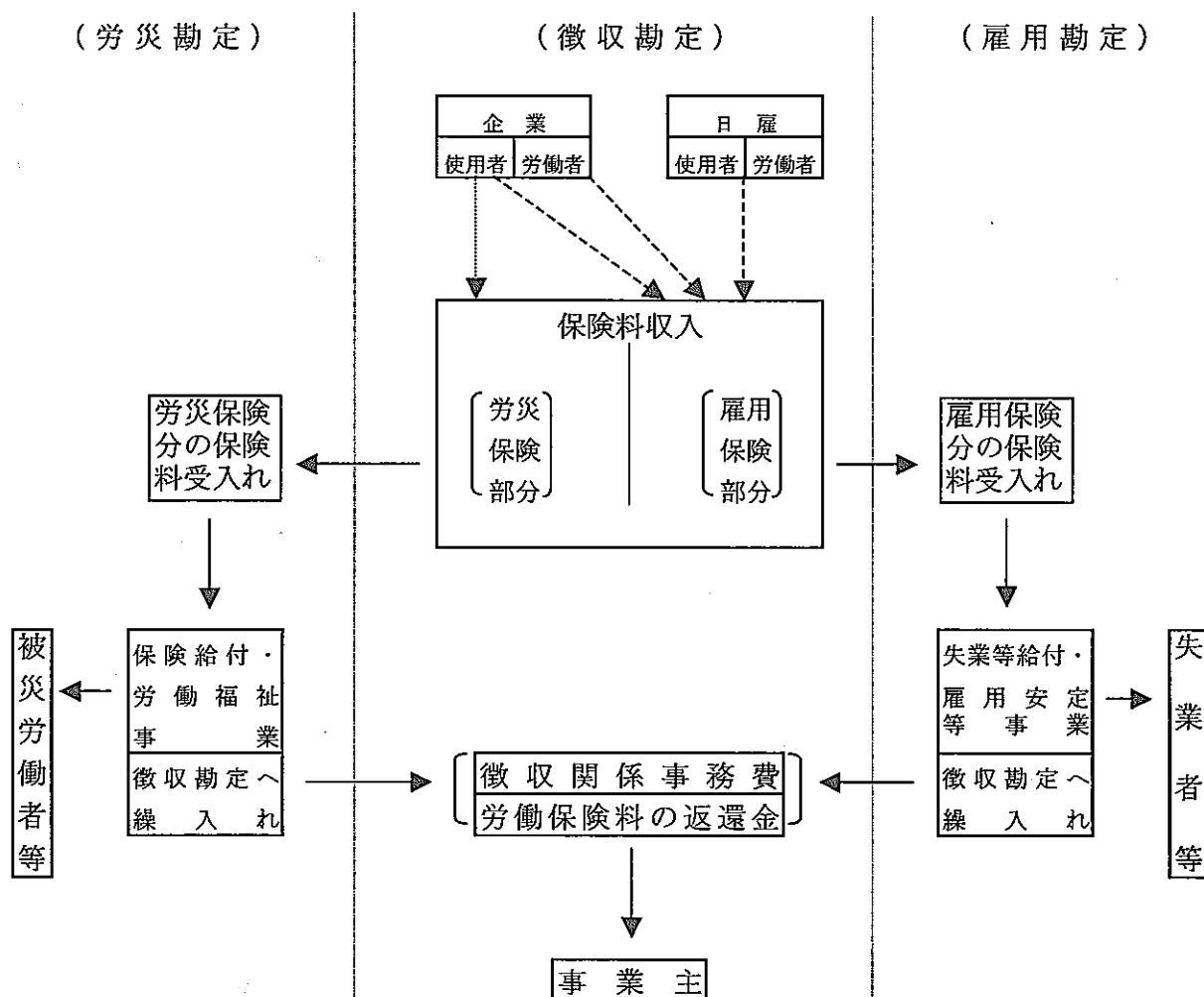
### 概要

労働保険特別会計は、労働保険特別会計法（昭和47年法律第18号）に基づき、労働者災害補償保険事業（以下「労災保険事業」という。）及び雇用保険事業に関する経理を一般会計と区分して行うため設置されている。

本会計の勘定は、労災保険事業を経理する労災勘定、雇用保険事業を経理する雇用勘定及び労働保険料の徴収に係る業務を経理する徴収勘定の3勘定に区分されている。

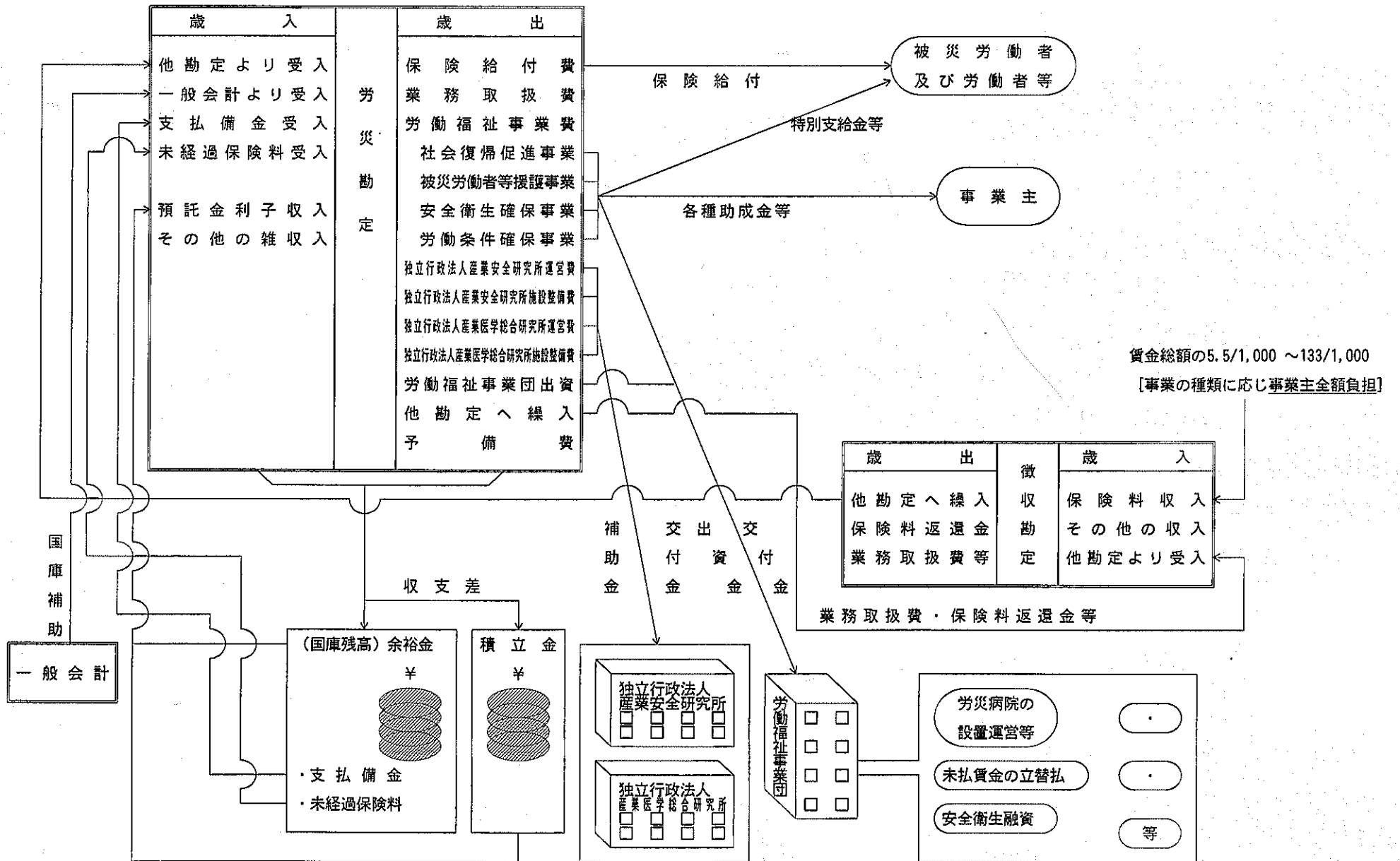
労災保険及び雇用保険に係る保険料は、労働保険の保険料の徴収等に関する法律（昭和44年法律第84号）に基づく労働保険料として一括徴収されており、それぞれ労災保険率及び雇用保険率が定められている。徴収勘定の歳入に計上された労働保険料のうち、労災保険率及び雇用保険率に相当する部分の額は、徴収勘定からそれぞれ労災勘定及び雇用勘定の歳入として繰り入れられている。

労働保険特別会計のしくみ

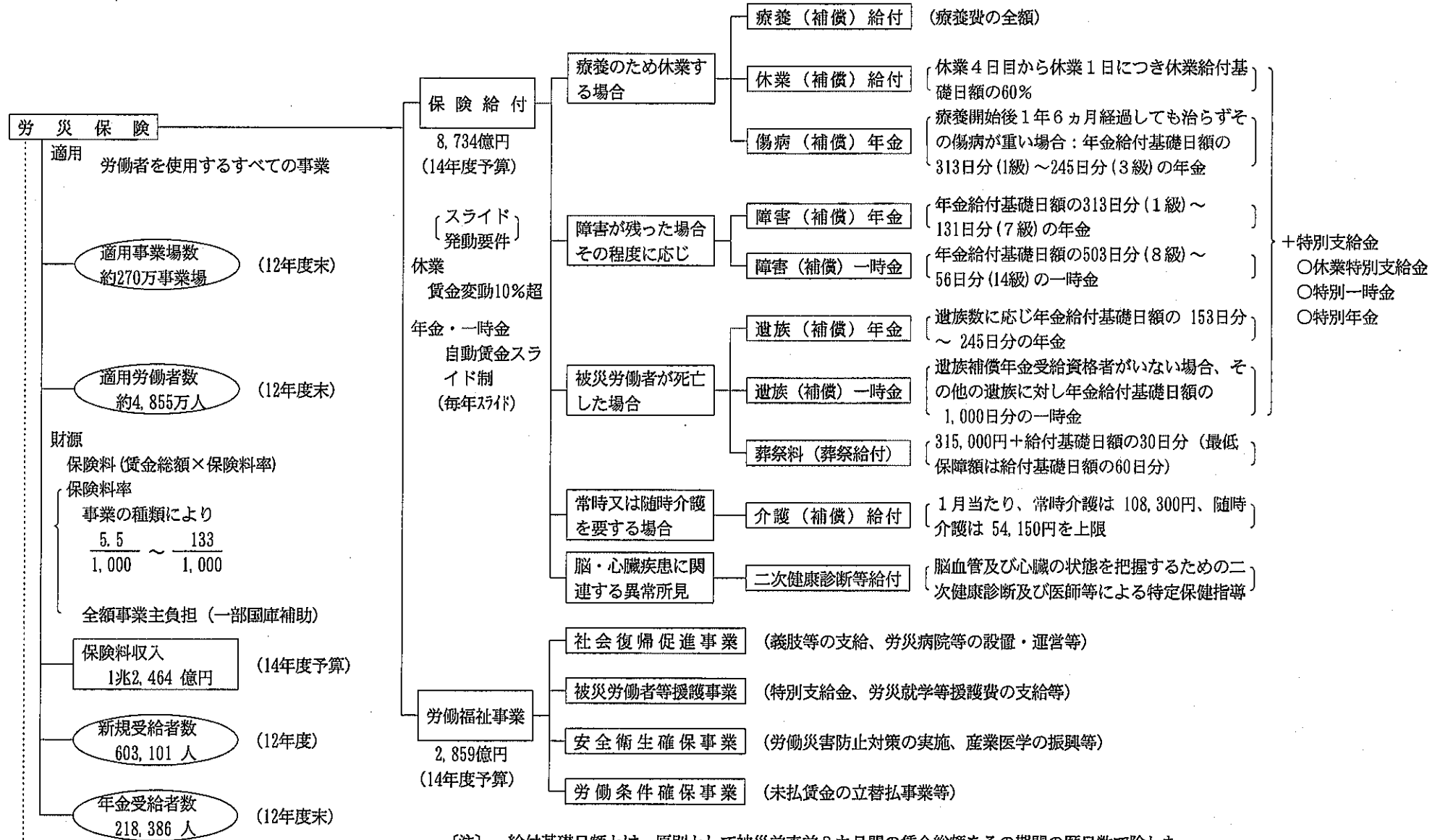


# 勞 災 勘 定

# 労働保険特別会計労災勘定のしくみ



# 労働者災害補償保険制度の概要



〔注〕・給付基礎日額とは、原則として被災前直前3ヵ月間の賃金総額をその期間の暦日数で除した額(最低保障額4,250円)である。

・年金給付及び長期(1年6ヵ月経過)療養者の休業補償給付に係る給付基礎日額については、年齢階層ごとに最低・最高限度額が設定されている。

# 労働者災害補償保険制度の概要

## 1 目的

労災保険は労働者の業務災害及び通勤災害等に対して迅速かつ公正な保護をするために保険給付を行い、あわせて被災労働者の社会復帰の促進、被災労働者及びその遺族の援護、適正な労働条件の確保等を図ることにより、労働者の福祉の増進に寄与することを目的としている。

これに要する費用は、原則として事業主の負担する保険料によってまかなわれ、労働保険特別会計労災勘定によって経理されている。

なお、労働者の業務災害については、使用者は労働基準法に基づく災害補償責任を負っているが、同法の災害補償に相当する労災保険給付が行われる場合には、この責任は免除され、労災保険が実質的に事業主の災害補償責任を担保する役割を果たしている。

## 2 適用

労働者を使用する全ての事業に適用される（国家公務員、地方公務員（現業の非常勤職員を除く。）及び船員は適用除外）。

ただし、農林水産業の事業の一部は、暫定的に任意適用事業となっている。

(参考)

イ 適用事業場数 約270万事業場（平成12年度末）

ロ 適用労働者数 約4,855万人（平成12年度末）

### 3 保険給付及び特別支給金（別紙参照）

### 4 労働福祉事業

適用事業に係る労働者及びその遺族の福祉の増進を図るため行われ、次の4つの事業が実施されており、一部は労働福祉事業団が行っている。

#### (1) 被災労働者の円滑な社会復帰を促進するために必要な事業

イ 労災病院等の設置・運営

ロ 義肢等の支給、等

#### (2) 被災労働者及び遺族の援護を図るために必要な事業

イ 特別支給金の支給

ロ 労災就学等援護費の支給

ハ 労災特別介護施設の設置・運営、等

#### (3) 労働者の安全及び衛生の確保を図るために必要な事業

労働災害防止団体に対する助成等

#### (4) 適正な労働条件の確保を図るために必要な事業

未払賃金の立替払事業等

なお、労働福祉事業（特別支給金の支給を除く。）に要する費用については、労災保険事業全体の事務費とあわせて、保険収入の1/2の範囲を限度とすることとされている。

### 5 特別加入

労働者以外の者でも業務の実態、災害の発生状況などからみて、労働者に準じて労災保険により保護するにふさわしい者（中小事業主等、一人親方等、特定作業従事者、海外派遣者等）に対し、特別の手續により加入を認め、その業

務災害及び通勤災害について保護が与えられている。

補償内容は、労災保険法上の労働者とほぼ同様である。

## 6 費用の負担

- (1) 労災保険の事業に要する費用の大半は、使用者が負担する労災保険料によってまかなわれている（平成14年度予算 保険料収入：約1兆2,464億円、国庫補助：約13億円）
- (2) 保険料の額は、賃金総額に保険料率（事業の種類毎に、災害率に応じて、 $5.5/1000 \sim 133/1000$ ）を乗じて算定される。
- (3) 個々の事業主の負担の具体的公平を図るとともに、その自主的な災害防止努力を促進するため、個々の事業ごとに収支率（保険料額に対する保険給付額と特別支給金額の合計の割合）をみて、業務災害に係る保険料率の40%（建設事業等の有期事業については35%）の範囲内で保険料率又は保険料額が増減される（個別事業メリット制）。

## 労災保険給付一覧

保険給付の種類	支給事由	保険給付の内容	特別支給金の内容
療養補償給付 療養給付	業務災害又は通勤災害による傷病により療養するとき（労災病院や労災指定医療機関等で療養を受けるとき）。	必要な療養の給付	/
	業務災害又は通勤災害による傷病により療養するとき（労災病院や労災指定医療機関等以外で療養を受けるとき）。	必要な療養費の全額	/
休業補償給付 休業給付	業務災害又は通勤災害による傷病の療養のため労働することができず、賃金を受けられないとき。	休業4日目から、休業1日につき給付基礎日額の60%相当額	休業4日目から、休業1日につき給付基礎日額の20%相当額
障害（補償）給付	障害補償年金 障害年金	業務災害又は通勤災害による傷病が治った後に障害等級第1級から第7級までに該当する障害が残ったとき。	障害の程度に応じ、給付基礎日額の313日分から131日分の年金  (障害特別支給金) 障害の程度に応じ、342万円から159万円までの一時金 (障害特別年金) 障害の程度に応じ、算定基礎日額の313日分から131日分の年金
	障害補償一時金 障害一時金	業務災害又は通勤災害による傷病が治った後に障害等級第8級から第14級までに該当する障害が残ったとき。	障害の程度に応じ、給付基礎日額の503日分から56日分の一時金  (障害特別支給金) 障害の程度に応じ、65万円から8万円までの一時金 (障害特別一時金) 障害の程度に応じ、算定基礎日額の503日分から56日分の一時金
遺族（補償）給付	遺族補償年金 遺族年金	業務災害又は通勤災害により死亡したとき。	遺族の数等に応じ、給付基礎日額の245日分から153日分の年金  (遺族特別支給金) 遺族の数にかかわらず、一律300万円 (遺族特別年金) 遺族の数に応じ、算定基礎日額の245日分から153日分の年金
	遺族補償一時金 遺族一時金	(1) 遺族（補償）年金を受け得る遺族がないとき (2) 遺族（補償）年金を受けている方が失権し、かつ、他に遺族（補償）年金を受け得る者がいない場合であって、すでに支給された年金の合計額が給付基礎日額の1000日分に満たないとき。	給付基礎日額の1000日分の一時金（ただし(2)の場合は、すでに支給した年金の合計を差し引いた額）  (遺族特別支給金) 遺族の数にかかわらず、一律300万円 (遺族特別一時金) 算定基礎日額の1000日分の一時金（ただし(2)の場合は、すでに支給した特別年金の合計額を差し引いた額）



保険給付の種類	支給事由	保険給付の内容	特別支給金の内容
葬祭料 葬祭給付	業務災害又は通勤災害により死亡した方の葬祭を行うとき。	315,000 円に給付基礎日額の 30 日分を加えた額（その額が給付基礎日額の 60 日分に満たない場合は、給付基礎日額の 60 日分）	
傷病補償年金 傷病年金	業務災害又は通勤災害による傷病が療養開始後 1 年 6 ヶ月を経過した日又は同日後において次の各号のいずれにも該当することとなったとき (1) 傷病が治っていないこと (2) 傷病による障害の程度が傷病等級に該当すること	障害の程度に応じ、給付基礎日額の 313 日分から 245 日分の年金	(傷病特別支給金) 障害の程度により 114 万円から 100 万円までの一時金 (傷病特別年金) 障害の程度により算定基礎日額の 313 日分から 245 日分の年金
介護補償給付 介護給付	障害（補償）年金又は傷病（補償）年金受給者のうち第 1 級の者又は第 2 級の者（精神神経の障害及び胸腹部臓器の障害の者）であって、現に介護を受けているとき	常時介護の場合は、介護の費用として支出した額（ただし、108,300 円を上限とする）。ただし、親族等により介護を受けており介護費用を支出していないか、支出した額が 58,750 円を下回る場合は 58,750 円。 随時介護の場合は、介護の費用として支出した額（ただし、54,150 円を上限とする）。ただし、親族等により介護を受けており介護費用を支出していないか、支出した額が 29,380 円を下回る場合は 29,380 円。	
二次健康診断等 給付	事業主が実施する定期健康診断等の結果、脳・心臓疾患に関連する一定の項目（血圧、血中脂質、血糖、肥満度）の全てについて異常の所見があると認められたとき。	(1) 二次健康診断 1 年度内に 1 回に限る。 (2) 特定保健指導 二次健康診断 1 回につき 1 回に限る。	

注 1) 「保険給付の種類」欄の上段は業務災害、通勤災害に係るもの。

注 2) 表中の金額等は平成 13 年 4 月 1 日現在。

注 3) 給付基礎日額とは、原則として被災前直前 3 カ月間の賃金総額をその期間の暦日数で除した額（最低保障額 4,250 円）である。

注 4) 算定基礎日額とは、ボーナス等特別給与の一定額を 365 で除した額である。

# 労 災 保 険 率 表

(平成13年4月1日改定)

事業の種類	事業の種類	労 災 保 険 率	
林業	木材伐出業	1000分の133	
	その他の林業	1000分の39	
漁業	海面漁業（定置網漁業又は海面魚類養殖業を除く。）	1000分の56	
	定置網漁業又は海面魚類養殖業	1000分の42	
鉱業	金属鉱業、非金属鉱業（石灰石鉱業又はドロマイト鉱業を除く。）又は石炭鉱業	1000分の89	
	石灰石鉱業又はドロマイト鉱業	1000分の57	
	原油又は天然ガス鉱業	1000分の9	
	採石業	1000分の71	
	その他の鉱業	1000分の35	
	建設事業	水力発電施設、ずい道等新設事業	1000分の133
建設事業	道路新設事業	1000分の31	
	舗装工事業	1000分の19	
	鉄道又は軌道新設事業	1000分の34	
	建築事業（既設建築物設備工事業を除く。）	1000分の20	
	既設建築物設備工事業	1000分の15	
	機械装置の組立て又は据付けの事業	1000分の19	
	その他の建設事業	1000分の26	
	製造業	食料品製造業（たばこ等製造業を除く。）	1000分の9
		たばこ等製造業	1000分の7
		繊維工業又は繊維製品製造業	1000分の6.5
木材又は木製品製造業		1000分の23	
パルプ又は紙製造業		1000分の9	
印刷又は製本業		1000分の6	
化学工業		1000分の7.5	
ガラス又はセメント製造業		1000分の8.5	
コンクリート製造業		1000分の18	
陶磁器製品製造業		1000分の18	
その他の窯業又は土石製品製造業		1000分の26	
金属精錬業（非鉄金属精錬業を除く。）		1000分の8	
非鉄金属精錬業		1000分の10	
金属材料品製造業（鋳物業を除く。）		1000分の11	
鋳物業		1000分の20	
金属製品製造業又は金属加工業（洋食器、刃物、手工具又は一般金物製造業及びめっき業を除く。）		1000分の16	
洋食器、刃物、手工具又は一般金物製造業（めっき業を除く。）		1000分の12	
めっき業		1000分の10	
機械器具製造業（電気機械器具製造業、輸送用機械器具製造業、船舶製造又は修理業及び計量器、光学機械、時計等製造業を除く。）		1000分の8.5	
電気機械器具製造業		1000分の5.5	
輸送用機械器具製造業（船舶製造又は修理業を除く。）		1000分の7	
船舶製造又は修理業		1000分の23	
計量器、光学機械、時計等製造業（電気機械器具製造業を除く。）		1000分の5.5	
貴金属製品、装身具、皮革製品等製造業		1000分の6	
その他の製造業		1000分の10	
運輸業		交通運輸事業	1000分の6.5
		貨物取扱事業（港湾貨物取扱事業及び港湾荷役業を除く。）	1000分の15
		港湾貨物取扱事業（港湾荷役業を除く。）	1000分の20
		港湾荷役業	1000分の35
電気、ガス、水道又は熱供給の事業		電気、ガス、水道又は熱供給の事業	1000分の5.5
その他の事業		農業又は海面漁業以外の漁業	1000分の13
		清掃、火葬又はと畜の事業	1000分の14
	ビルメンテナンス業	1000分の6.5	
	倉庫業、警備業、消毒又は害虫駆除の事業又はゴルフ場の事業	1000分の6.5	
	その他の各種事業	1000分の5.5	

(労災勘定)

## 歳入歳出決算額

## 1 歳 入

款 項	歳入予算額 (円)	徴収決定済額 (円)	収納済歳入額 (円)	不納欠損額 (円)	収納未済歳入額 (円)	歳入予算額と収納済歳入額との差(△は減) (円)
0100-00 保 険 収 入	1,530,197,375,000	1,502,036,131,844	1,502,036,131,844	0	0	△28,161,243,156
0101-00 他勘定より受入	1,298,602,404,000	1,273,386,342,243	1,273,386,342,243	0	0	△25,216,061,757
0102-00 一般会計より受入	1,307,000,000	1,307,000,000	1,307,000,000	0	0	0
0103-00 未経過保険料受入	35,174,911,000	31,353,698,601	31,353,698,601	0	0	△3,821,212,399
0104-00 支払備金受入	195,113,060,000	195,989,091,000	195,989,091,000	0	0	876,031,000
0200-00 雑 収 入						
0201-00 雑 収 入	196,506,489,000	202,801,392,725	185,778,652,433	830,058,777	16,192,681,515	△10,727,836,567
0300-00 前年度繰越資金受入						
0301-00 前年度繰越資金受入	0	709,785,245	709,785,245	0	0	709,785,245
歳 入 合 計	1,726,703,864,000	1,705,547,309,814	1,688,524,569,522	830,058,777	16,192,681,515	△38,179,294,478

(労災勘定)

## 歳入歳出決算額

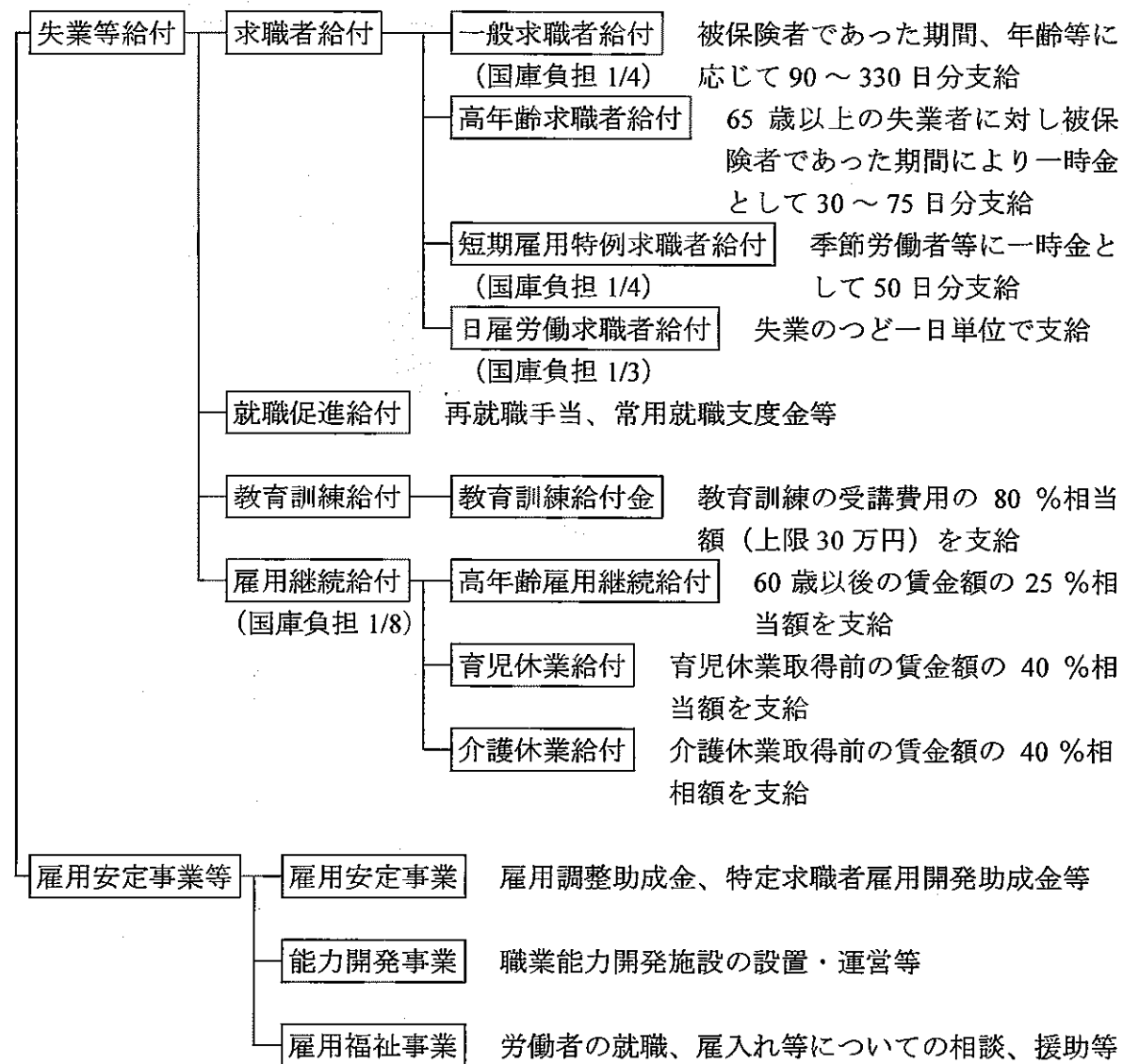
## 2 歳 出

項	歳出予算額 (円)	前年度繰越額 (円)	予備費 使用額 (円)	予算総則の 規定による 経費増額 (円)	流用等増△減額 (円)	歳出予算現額 (円)	支出済歳出額 (円)	翌年度繰越額 (円)	不 用 額 (円)
01 保 険 給 付 費	893,801,857,000	0	0	0	0	893,801,857,000	818,620,104,371	0	75,181,752,629
02 業 務 取 扱 費	52,060,223,000	0	0	0	0	52,060,223,000	50,529,059,649	0	1,531,163,351
03 施 設 整 備 費	4,836,937,000	547,029,225	0	0	0	5,383,966,225	4,885,710,908	271,007,550	227,247,767
04 労 働 福 祉 事 業 費	270,316,321,000	162,756,020	0	0	0	270,479,077,020	248,244,196,815	96,717,000	22,138,163,205
10 独立行政法人産業安全研究 所運営費	622,168,000	0	0	0	0	622,168,000	622,168,000	0	0
11 独立行政法人産業医学総合 研究所運営費	1,033,790,000	0	0	0	0	1,033,790,000	1,033,790,000	0	0
12 独立行政法人産業医学総合 研究所施設整備費	153,827,000	0	0	0	0	153,827,000	153,827,000	0	0
05 労 働 福 祉 事 業 団 出 資	24,265,707,000	0	0	0	0	24,265,707,000	24,039,959,000	0	225,748,000
06 他 勘 定 へ 繰 入	102,180,091,000	0	0	0	0	102,180,091,000	86,009,352,000	0	16,170,739,000
09 予 備 費	17,000,000,000	0	0	0	0	17,000,000,000	0	0	17,000,000,000
歳 出 合 計	1,366,270,921,000	709,785,245	0	0	0	1,366,980,706,245	1,234,138,167,743	367,724,550	132,474,813,952

# 雇 用 勘 定

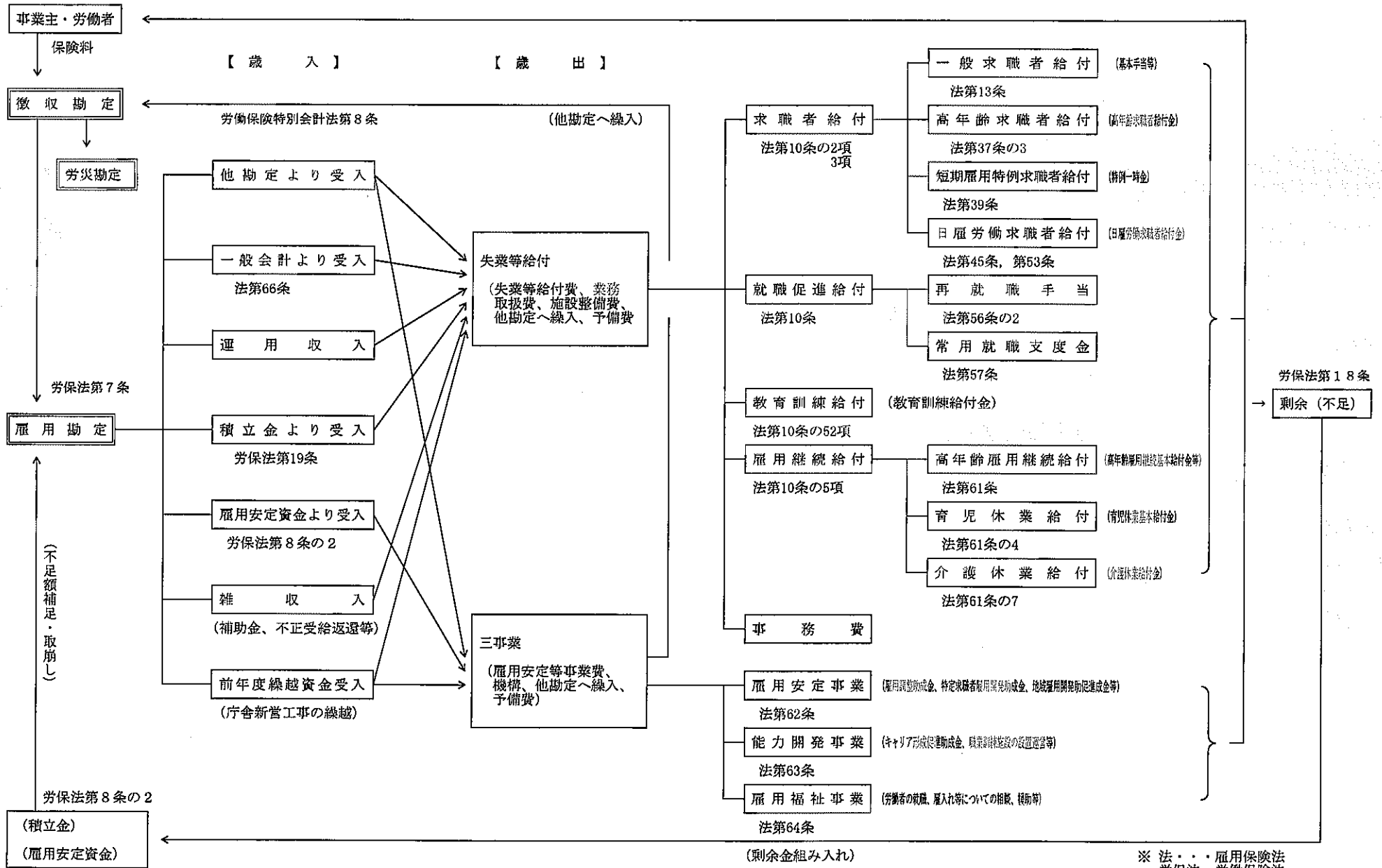
○労働保険特別会計雇用勘定の概要

労働保険特別会計雇用勘定は、労働者が失業した場合や雇用の継続が困難となる事由が生じた場合に必要な給付（失業等給付）を行うほか、失業の予防及び雇用機会の増大、雇用構造の改善、労働者の能力の開発及び向上、福祉の増進を図ることを目的とした対策（雇用安定事業等）を実施する勘定として一般会計とは区分して設置されており、その主な財源は労働者及び事業主から徴収された保険料収入である。



- ・ 設 置：昭和 22 年度（当初は失業保険制度として発足し、昭和 50 年度より雇用保  
険制度として実施）
- ・ 根拠法：雇用保険法、労働保険特別会計法、労働保険の保険料の徴収等に関する法律
- ・ 財 源：保険料収入及び一般会計より一部繰入（国庫負担）

# 雇 用 保 険 制 度 の 概 要



※ 法・・・雇用保険法  
労保法・労働保険法