

結果の概要

I 診療行為・調剤行為の状況

〔医科診療〕

1 診療行為の状況

(1) 入院における1件当たり点数は42,402.3点で、前年に比べ2,729.4点、6.9%増加している。

1日当たり点数は2,537.0点で、前年に比べ58.6点、2.4%増加している。診療行為別にみると、「入院料等」1,258.4点(構成割合49.6%)が最も高く、次いで「手術」360.8点(14.2%)、「診断群分類による包括評価等」359.0点(14.1%)の順となっている。

1件当たり日数は16.71日で、前年に比べ0.70日増加している。(表1、図1)

表1 診療行為別にみた入院の1件当たり点数・1日当たり点数・1件当たり日数

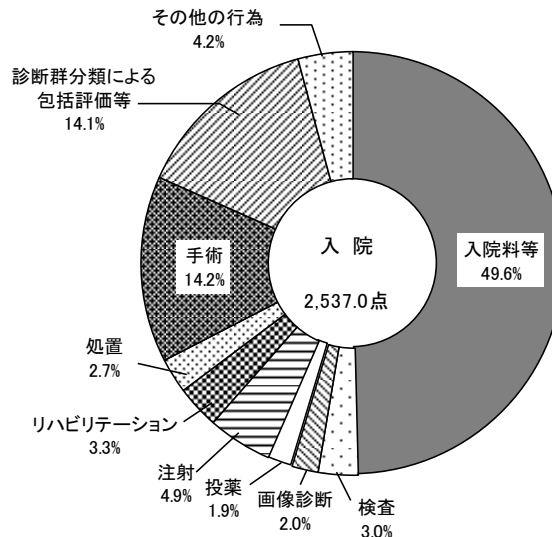
(各年6月審査分)

診療行為	1件当たり点数				1日当たり点数			
	平成20年 (2008)	平成19年 (2007)	対前年		平成20年 (2008)	平成19年 (2007)	対前年	
			増減点数	増減率(%)			増減点数	増減率(%)
総数	42,402.3	39,672.9	2,729.4	6.9	2,537.0	2,478.4	58.6	2.4
初診	44.2	46.4	△ 2.2	△ 4.7	2.6	2.9	△ 0.3	△ 8.7
再診	343.6	326.8	16.9	5.2	20.6	20.4	0.1	0.7
医学管理	61.3	67.5	△ 6.2	△ 9.2	3.7	4.2	△ 0.6	△ 13.0
在宅医療	1,288.7	1,505.7	△ 216.9	△ 14.4	77.1	94.1	△ 17.0	△ 18.0
検査	848.2	930.3	△ 82.1	△ 8.8	50.7	58.1	△ 7.4	△ 12.7
画像診断	804.5	816.8	△ 12.3	△ 1.5	48.1	51.0	△ 2.9	△ 5.7
投薬	2,090.3	2,113.9	△ 23.5	△ 1.1	125.1	132.1	△ 7.0	△ 5.3
注射	1,401.1	1,275.7	125.4	9.8	83.8	79.7	4.1	5.2
リハビリテーション	228.9	207.0	22.0	10.6	13.7	12.9	0.8	5.9
精神科専門療法	1,131.4	1,032.5	98.8	9.6	67.7	64.5	3.2	4.9
処置	6,031.0	5,331.4	699.5	13.1	360.8	333.1	27.8	8.3
手術	904.4	795.0	109.4	13.8	54.1	49.7	4.4	9.0
麻酔	92.5	179.3	△ 86.8	△ 48.4	5.5	11.2	△ 5.7	△ 50.6
放射線治療	99.8	6.0
病理診断	21,032.8	20,328.2	704.6	3.5	1,258.4	1,269.9	△ 11.5	△ 0.9
入院料等	5,999.3	4,716.6	1,282.7	27.2	359.0	294.6	64.3	21.8
診断群分類による包括評価等								
(1件当たり日数)	(16.71)	(16.01)						
入院時食事療養等(単位:円)	29,112	27,842	1,269	4.6	1,742	1,739	2	0.1

注:「総数」には「入院時食事療養等」を含まない。

図1 診療行為別にみた入院の1日当たり点数の構成割合

(平成20年6月審査分)



注:「その他の行為」は、「初・再診」「医学管理等」「在宅医療」「精神科専門療法」「麻酔」「放射線治療」及び「病理診断」である。

(2) 入院外における1件当たり点数は1,376.7点で、前年に比べ149.2点、12.2%増加している。

1日当たり点数は759.9点で、前年に比べ79.5点、11.7%増加している。診療行為別にみると、「投薬」145.7点(構成割合19.2%)が最も高く、次いで「処置」141.6点(18.6%)、「初・再診」119.0点(15.7%)の順となっている。

1件当たり日数は1.81日で、前年に比べ0.01日増加している。(表2、図2)

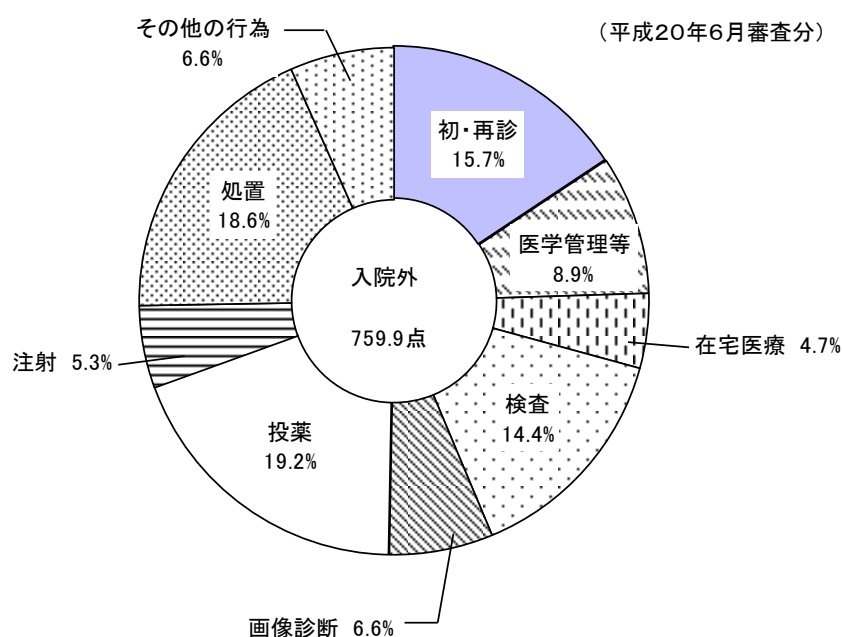
表2 診療行為別にみた入院外の1件当たり点数・1日当たり点数・1件当たり日数

(各年6月審査分)

診療行為	1件当たり点数				1日当たり点数			
	平成20年 (2008)	平成19年 (2007)	対前年		平成20年 (2008)	平成19年 (2007)	対前年	
			増減点数	増減率(%)			増減点数	増減率(%)
総数	1 376.7	1 227.5	149.2	12.2	759.9	680.4	79.5	11.7
初・再診	215.5	229.0	△ 13.5	△ 5.9	119.0	126.9	△ 8.0	△ 6.3
医学管理等	121.9	119.3	2.6	2.2	67.3	66.1	1.1	1.7
在宅医療	65.3	58.5	6.8	11.7	36.1	32.4	3.6	11.2
検査	198.9	197.8	1.1	0.5	109.8	109.6	0.1	0.1
画像診断	90.8	84.7	6.1	7.2	50.1	47.0	3.2	6.8
投薬	263.9	256.4	7.5	2.9	145.7	142.1	3.6	2.5
注射	72.3	66.7	5.7	8.5	39.9	37.0	3.0	8.0
リハビリテーション	12.1	8.5	3.6	42.2	6.7	4.7	2.0	41.6
精神科専門療法	30.3	23.6	6.7	28.2	16.7	13.1	3.6	27.7
処置	256.6	148.1	108.5	73.3	141.6	82.1	59.5	72.5
手術	29.5	26.1	3.4	13.1	16.3	14.5	1.8	12.6
麻酔	7.1	5.7	1.5	26.1	3.9	3.1	0.8	25.6
放射線治療	4.1	3.1	1.0	33.8	2.3	1.7	0.6	33.3
病理診断	8.0	4.4
(1件当たり日数)	(1.81)	(1.80)						

注:「総数」には「入院料等(短期滞在手術基本料1)」を含む。

図2 診療行為別にみた入院外の1日当たり点数の構成割合



注:「その他の行為」は、「リハビリテーション」「精神科専門療法」「手術」「麻酔」「放射線治療」「病理診断」及び「入院料等」である。

2 一般医療と長寿医療別にみた診療行為の状況

(1) 入院における1件当たり点数は、一般医療 40,177.3 点、長寿医療 44,961.1 点となっている。

1日当たり点数は、一般医療 2,781.1 点、長寿医療 2,327.2 点で、年齢階級別にみると、「0～14 歳」4,052.6 点が最も高く、次いで「65～74 歳」2,833.6 点となっており、「75 歳以上」2,337.8 点が最も低くなっている。診療行為別の構成割合をみると、長寿医療は、一般医療と比べ「入院料等」「処置」の割合が高く、「手術」「診断群分類による包括評価等」の割合は低くなっている。

1件当たり日数は、一般医療 14.45 日、長寿医療 19.32 日となっている。(表3、図3・4)

表3 一般医療 - 長寿医療 - 年齢階級別にみた入院の診療行為別
1件当たり点数・1日当たり点数・1件当たり日数

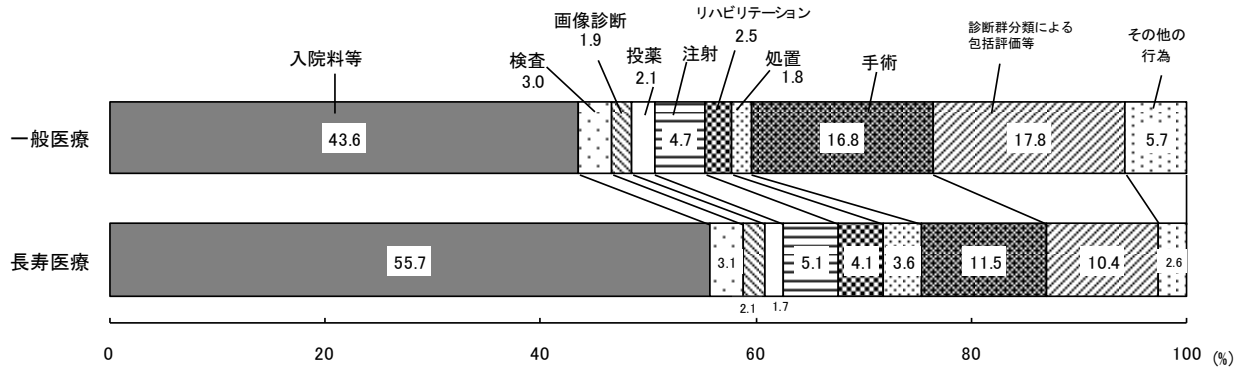
(平成20年6月審査分)

診療行為	一般医療	長寿医療	年齢階級					
			0～14歳	15～39歳	40～64歳	65～74歳	75歳以上	
	1 件 当 た り 点 数							
総数	40 177.3	44 961.1	28 654.5	29 846.3	42 569.3	46 548.7	44 605.9	
初診・再診	48.1	39.8	108.5	53.3	41.8	33.6	41.8	
医学管理	365.5	318.5	133.0	308.6	400.4	393.0	320.3	
在宅医療	63.6	58.6	51.3	37.4	68.0	77.8	56.2	
検査	1 199.8	1 391.0	549.4	887.3	1 212.5	1 479.7	1 405.3	
画像診断	774.0	933.5	168.1	417.3	851.2	983.3	950.5	
投薬	830.3	774.8	245.8	551.9	1 009.8	921.6	756.7	
注射	1 905.3	2 303.1	1 318.9	1 133.8	1 929.7	2 401.4	2 322.2	
リハビリテーション	997.8	1 864.9	173.9	424.6	1 072.6	1 451.6	1 898.8	
精神科専門療法	327.7	115.4	5.2	352.8	447.0	257.2	96.7	
処置	709.5	1 616.6	482.5	590.8	810.9	1 163.6	1 474.1	
手術	6 766.7	5 184.9	2 311.8	4 228.5	7 036.9	8 422.7	5 152.4	
麻酔	1 248.2	509.1	1 112.3	1 189.0	1 260.0	1 177.5	500.7	
放射線治療	114.4	67.3	1.5	21.4	131.4	156.6	66.9	
病理診断	126.8	68.7	13.7	100.8	137.3	135.6	71.7	
入院料等	17 531.0	25 059.9	13 585.2	14 626.8	19 293.1	19 629.2	24 851.2	
診断群分類による包括評価等	7 168.6	4 654.5	8 393.4	4 921.6	6 866.7	7 864.1	4 640.0	
	1 日 当 た り 点 数							
総数	2 781.1	2 327.2	4 052.6	2 568.8	2 565.6	2 833.6	2 337.8	
初診・再診	3.3	2.1	15.3	4.6	2.5	2.0	2.2	
医学管理	25.3	16.5	18.8	26.6	24.1	23.9	16.8	
在宅医療	4.4	3.0	7.3	3.2	4.1	4.7	2.9	
検査	83.0	72.0	77.7	76.4	73.1	90.1	73.6	
画像診断	53.6	48.3	23.8	35.9	51.3	59.9	49.8	
投薬	57.5	40.1	34.8	47.5	60.9	56.1	39.7	
注射	131.9	119.2	186.5	97.6	116.3	146.2	121.7	
リハビリテーション	69.1	96.5	24.6	36.5	64.6	88.4	99.5	
精神科専門療法	22.7	6.0	0.7	30.4	26.9	15.7	5.1	
処置	49.1	83.7	68.2	50.9	48.9	70.8	77.3	
手術	468.4	268.4	327.0	363.9	424.1	512.7	270.0	
麻酔	86.4	26.4	157.3	102.3	75.9	71.7	26.2	
放射線治療	7.9	3.5	0.2	1.8	7.9	9.5	3.5	
病理診断	8.8	3.6	1.9	8.7	8.3	8.3	3.8	
入院料等	1 213.5	1 297.1	1 921.3	1 258.9	1 162.8	1 194.9	1 302.4	
診断群分類による包括評価等	496.2	240.9	1 187.1	423.6	413.9	478.7	243.2	
	1 件 当 た り 日 数							
	14.45	19.32	7.07	11.62	16.59	16.43	19.08	
入院時食事療養等(単位:円)								
1件当たり金額	24 870	33 989	8 965	19 050	29 213	29 315	33 356	
1日当たり金額	1 722	1 759	1 268	1 640	1 761	1 785	1 748	

注:「総数」には「入院時食事療養等」を含まない。

図3 一般医療 - 長寿医療別にみた入院の診療行為別1日当たり点数の構成割合

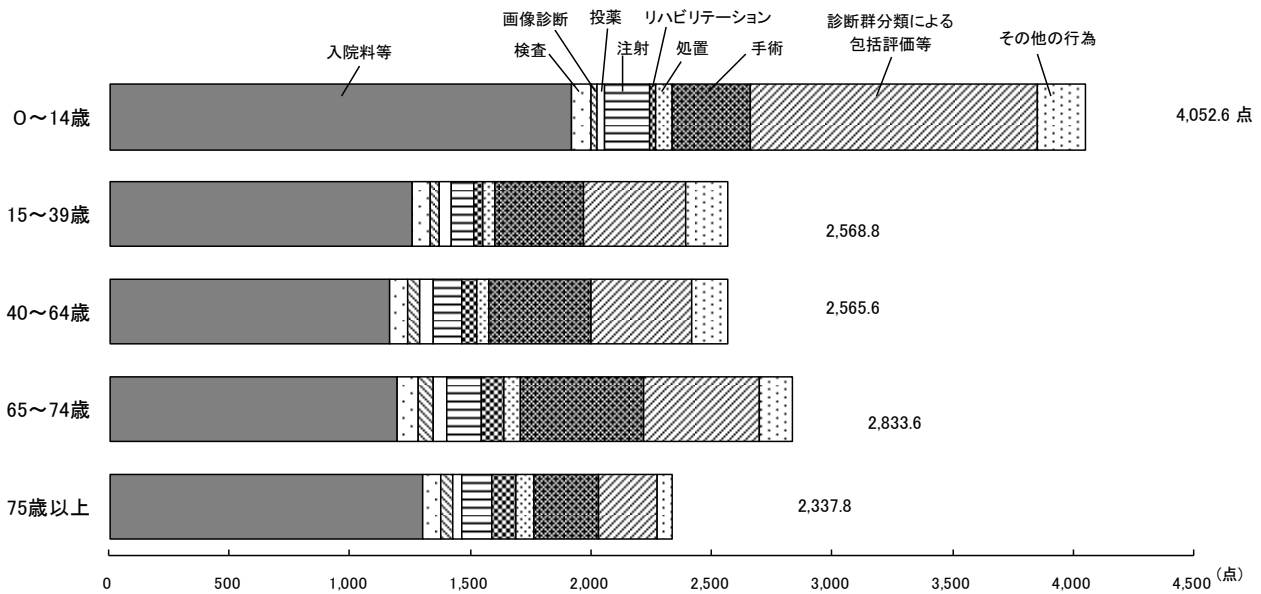
(平成20年6月審査分)



注:「その他の行為」は、「初・再診」「医学管理等」「在宅医療」「精神科専門療法」「麻酔」「放射線治療」及び「病理診断」である。

図4 年齢階級別にみた入院の診療行為別1日当たり点数

(平成20年6月審査分)



注:「その他の行為」は、「初・再診」「医学管理等」「在宅医療」「精神科専門療法」「麻酔」「放射線治療」及び「病理診断」である。

(2) 入院外における1件当たり点数は、一般医療 1,212.7 点、長寿医療 1,902.6 点となっている。

1日当たり点数は、一般医療 720.7 点、長寿医療 855.1 点で、年齢階級別にみると、「40～64 歳」895.4 点が最も高く、次いで「65～74 歳」824.2 点となっており、「0～14 歳」490.3 点が最も低くなっている。診療行為別の構成割合をみると、長寿医療は、一般医療と比べ「在宅医療」「処置」の割合が高く、「初・再診」「検査」の割合は低くなっている。

1件当たり日数は、一般医療 1.68 日、長寿医療 2.23 日となっている。(表4、図5・6)

表4 一般医療 - 長寿医療 - 年齢階級別にみた入院外の診療行為別
1件当たり点数・1日当たり点数・1件当たり日数

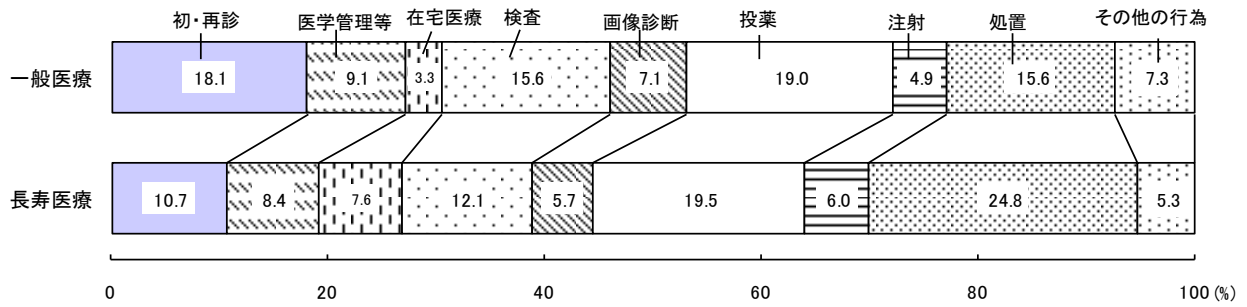
(平成20年6月審査分)

診療行為	一般医療	長寿医療	年齢階級					
			0～14歳	15～39歳	40～64歳	65～74歳	75歳以上	
1 件 当 た り 点 数								
総 数	1 212.7	1 902.6	775.9	874.7	1 528.5	1 632.0	1 639.0	
初 ・ 再 診	219.3	203.4	288.0	230.2	200.7	198.3	199.8	
医 学 管 理 等	109.8	160.6	156.4	31.4	119.6	148.1	146.6	
在 宅 医 療	40.4	145.1	25.2	21.7	53.4	65.8	132.5	
検 査	189.2	229.7	99.2	175.9	208.9	230.3	227.8	
画 像 診 断	85.6	107.8	28.2	65.1	102.3	115.1	106.7	
投 薬	230.7	370.7	103.5	156.5	271.3	322.2	364.9	
注 射	59.5	113.4	6.1	26.4	87.1	88.9	107.7	
リハビリテーション	10.3	17.8	11.2	6.9	10.1	14.4	16.5	
精神科専門療法	33.2	20.9	2.8	65.4	39.3	19.2	19.1	
処 置	189.5	472.0	39.7	64.2	382.3	364.0	258.0	
手 術	27.1	37.4	14.6	19.1	28.5	41.4	35.4	
麻 酔	5.1	13.6	0.8	2.3	6.8	8.3	13.4	
放 射 線 治 療	4.3	3.4	-	0.4	6.5	6.8	3.6	
病 理 診 断	8.5	6.3	0.3	9.3	11.6	8.4	6.3	
1 日 当 た り 点 数								
総 数	720.7	855.1	490.3	597.2	895.4	824.2	759.5	
初 ・ 再 診	130.3	91.4	182.0	157.2	117.6	100.1	92.6	
医 学 管 理 等	65.3	72.2	98.8	21.4	70.1	74.8	68.0	
在 宅 医 療	24.0	65.2	15.9	14.8	31.3	33.2	61.4	
検 査	112.5	103.2	62.7	120.1	122.4	116.3	105.5	
画 像 診 断	50.9	48.4	17.8	44.4	59.9	58.1	49.4	
投 薬	137.1	166.6	65.4	106.8	159.0	162.7	169.1	
注 射	35.4	51.0	3.9	18.0	51.0	44.9	49.9	
リハビリテーション	6.1	8.0	7.1	4.7	5.9	7.3	7.6	
精神科専門療法	19.7	9.4	1.8	44.6	23.0	9.7	8.8	
処 置	112.6	212.1	25.1	43.8	224.0	183.8	119.5	
手 術	16.1	16.8	9.2	13.0	16.7	20.9	16.4	
麻 酔	3.0	6.1	0.5	1.6	4.0	4.2	6.2	
放 射 線 治 療	2.6	1.5	-	0.2	3.8	3.4	1.6	
病 理 診 断	5.0	2.9	0.2	6.4	6.8	4.2	2.9	
1 件 当 た り 日 数								
	1.68	2.23	1.58	1.46	1.71	1.98	2.16	

注:「総数」には「入院料等(短期滞在手術基本料1)」を含む。

図5 一般医療 - 長寿医療別にみた入院外の診療行為別1日当たり点数の構成割合

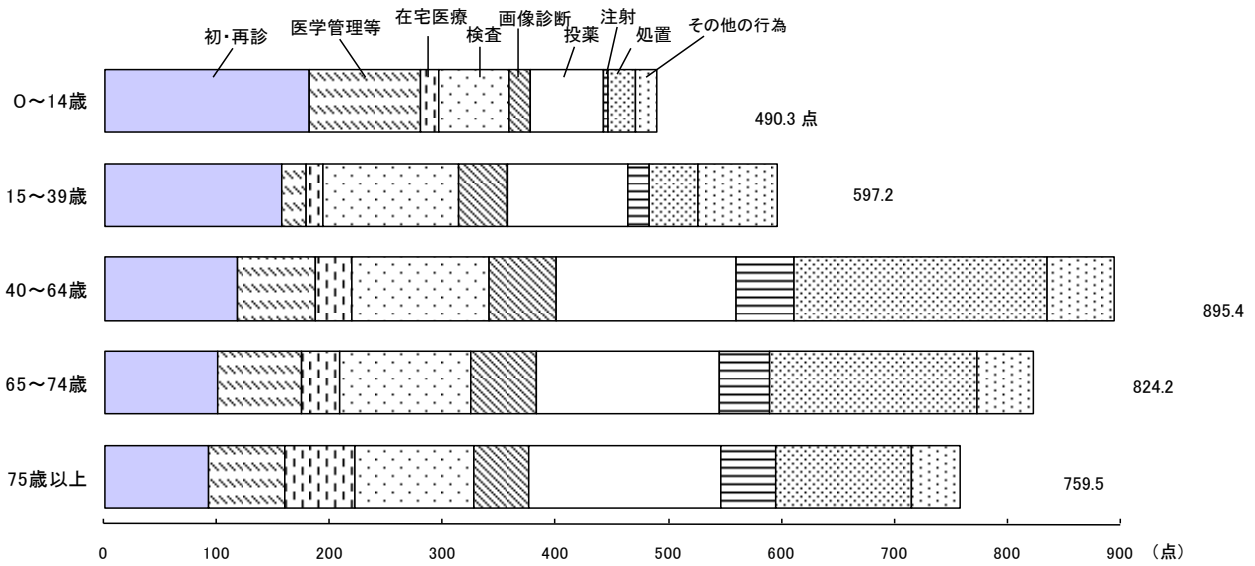
(平成20年6月審査分)



注:「その他の行為」は、「リハビリテーション」「精神科専門療法」「手術」「麻酔」「放射線治療」「病理診断」及び「入院料等」である。

図6 年齢階級別にみた入院外の診療行為別1日当たり点数

(平成20年6月審査分)



注:「その他の行為」は、「リハビリテーション」「精神科専門療法」「手術」「麻酔」「放射線治療」「病理診断」及び「入院料等」である。

3 病院と診療所別にみた診療行為の状況

(1) 入院における1件当たり点数は、病院 44,008.8 点、診療所(有床)16,918.7 点となっている。

1日当たり点数は、病院 2,582.5 点、診療所(有床)1,470.1 点で、病院を種類別にみると、「特定機能病院」4,844.3 点が最も高く、「精神科病院」1,181.0 点が最も低くなっている。診療行為別の構成割合をみると、「療養病床を有する病院」は、「一般病院」と比べ「入院料等」の割合が高くなっている。

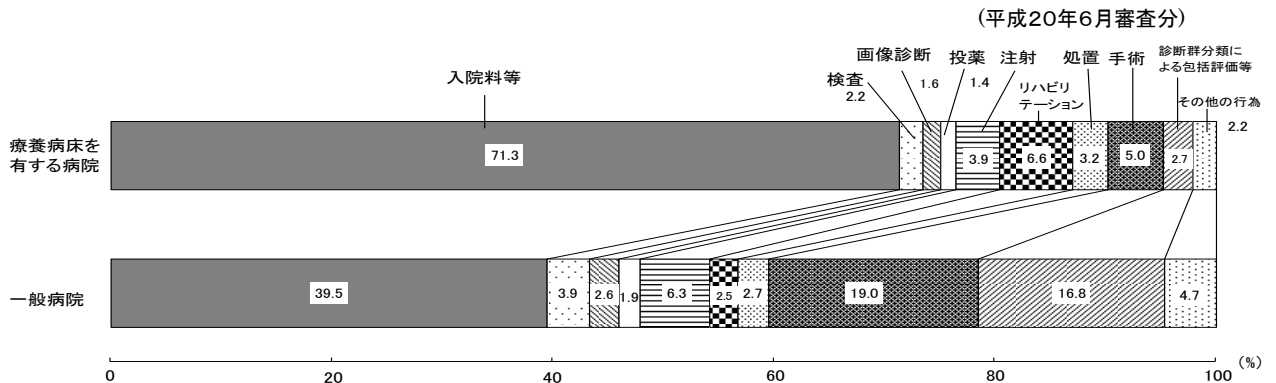
1件当たり日数は、病院 17.04 日、診療所(有床)11.51 日で、病院を種類別にみると、「療養病床を有する病院」21.80 日、「一般病院」12.75 日となっている。(表5、図7)

表5 病院 - 診療所(有床)別にみた入院の診療行為別1件当たり点数・1日当たり点数・1件当たり日数

診療行為	病院					診療所(有床)
	総数	精神科病院	特定機能病院	療養病床を有する病院	一般病院	
	(平成20年6月審査分)					
	1 件 当 た り 点 数					
総数*	44 008.8	34 009.3	59 306.9	41 187.2	45 800.0	16 918.7
初診	45.3	5.2	32.8	31.9	61.5	27.6
再診	355.7	154.5	361.9	310.6	417.5	151.6
医学管理	63.4	0.3	151.6	41.8	77.7	27.3
在宅医療	1 311.9	363.1	820.7	906.4	1 763.4	921.9
検査	879.5	81.1	348.0	663.9	1 203.3	351.8
画像診断	819.5	1 242.4	717.2	570.1	887.4	567.1
投薬	2 144.4	221.3	1 249.3	1 599.2	2 897.7	1 323.6
注射	1 465.7	22.6	469.1	2 712.4	1 160.7	375.9
リハビリテーション	242.8	1 758.9	65.7	145.6	30.7	8.5
精神科専門療法	1 124.2	240.5	426.1	1 338.2	1 247.0	1 244.4
処置	6 157.9	16.2	14 008.6	2 046.1	8 722.3	4 017.2
手術	937.2	0.0	2 396.6	319.3	1 295.4	385.1
麻酔	96.3	-	636.1	1.9	108.5	32.4
放射線治療	100.2	0.6	91.3	45.8	149.5	93.0
病理診断	21 887.0	29 902.3	5 192.1	29 358.5	18 074.8	7 482.2
入院料等	6 377.5	-	32 339.8	1 095.6	7 701.9	-
	1 日 当 た り 点 数					
総数*	2 582.5	1 181.0	4 844.3	1 889.5	3 592.5	1 470.1
初診	2.7	0.2	2.7	1.5	4.8	2.4
再診	20.9	5.4	29.6	14.2	32.7	13.2
医学管理	3.7	0.0	12.4	1.9	6.1	2.4
在宅医療	77.0	12.6	67.0	41.6	138.3	80.1
検査	51.6	2.8	28.4	30.5	94.4	30.6
画像診断	48.1	43.1	58.6	26.2	69.6	49.3
投薬	125.8	7.7	102.0	73.4	227.3	107.1
注射	86.0	0.8	38.3	124.4	91.0	32.7
リハビリテーション	14.3	61.1	5.4	6.7	2.4	0.7
精神科専門療法	66.0	8.4	34.8	61.4	97.8	108.1
処置	361.4	0.6	1 144.3	93.9	684.2	349.0
手術	55.0	0.0	195.8	14.6	101.6	33.5
麻酔	5.6	-	52.0	0.1	8.5	2.8
放射線治療	5.9	0.0	7.5	2.1	11.7	8.1
病理診断	1 284.3	1 038.3	424.1	1 346.9	1 417.8	650.1
入院料等	374.2	-	2 641.6	50.3	604.1	-
	1 件 当 た り 日 数					
	17.04	28.80	12.24	21.80	12.75	11.51
入院時食事療養等(単位:円)						
1件当たり金額	29 864	55 298	19 613	40 208	20 534	17 177
1日当たり金額	1 752	1 920	1 602	1 845	1 611	1 492

注:「総数*」には「入院時食事療養等」を含まない。

図7 療養病床を有する病院 - 一般病院別にみた入院の診療行為別1日当たり点数の構成割合



注:「その他の行為」は、「初・再診」「医学管理等」「在宅医療」「精神科専門療法」「麻酔」「放射線治療」及び「病理診断」である。

(2) 入院外における1件当たり点数は、病院 1,554.3 点、診療所 1,289.6 点となっている。

1日当たり点数は、病院 973.4 点、診療所 672.7 点で、病院を種類別にみると、「特定機能病院」1,386.5 点が最も高く、「療養病床を有する病院」741.2 点が最も低くなっている。診療行為別の構成割合をみると、診療所は、病院と比べ「初・再診」「医学管理等」「処置」の割合が高く、「検査」「画像診断」の割合は低くなっている。

1件当たり日数は、病院 1.60 日、診療所 1.92 日となっている。(表6、図8)

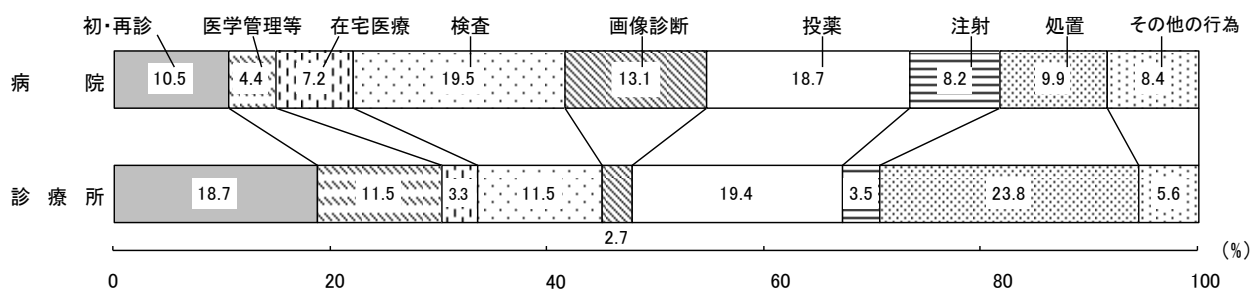
表6 病院 - 診療所別にみた入院外の診療行為別1件当たり点数・1日当たり点数・1件当たり日数

診療行為	病院					診療所
	総数	精神科病院	特定機能病院	療養病床を有する病院	一般病院	
	1 件 当 た り 点 数					
総数*	1 554.3	1 725.6	1 817.2	1 404.8	1 574.4	1 289.6
初・再診	163.3	143.0	112.4	194.4	158.0	241.1
医学管理等	68.0	30.4	47.3	76.0	69.0	148.3
在宅医療	112.1	5.2	248.3	80.6	112.7	42.4
検査	302.3	56.8	402.1	225.1	331.8	148.1
画像診断	204.0	16.9	273.0	149.0	225.8	35.4
投薬	291.2	588.2	285.2	329.7	263.5	250.5
注射	127.9	9.6	270.4	74.6	137.0	45.1
リハビリテーション	17.8	1.0	5.0	31.2	14.7	9.3
精神科専門療法	43.8	872.4	24.4	47.4	8.4	23.6
処置	154.1	0.8	27.5	163.4	172.5	306.9
手術	35.5	0.5	46.5	16.8	43.2	26.6
麻酔	6.1	0.8	7.4	6.8	5.9	7.6
放射線治療	12.2	-	47.3	1.1	13.0	0.1
病理診断	15.5	0.0	20.4	8.8	18.3	4.3
	1 日 当 た り 点 数					
総数*	973.4	840.1	1 386.5	741.2	1 055.0	672.7
初・再診	102.3	69.6	85.7	102.6	105.9	125.8
医学管理等	42.6	14.8	36.1	40.1	46.2	77.4
在宅医療	70.2	2.5	189.4	42.5	75.6	22.1
検査	189.3	27.6	306.8	118.8	222.3	77.3
画像診断	127.8	8.2	208.3	78.6	151.3	18.4
投薬	182.4	286.4	217.6	174.0	176.6	130.7
注射	80.1	4.7	206.3	39.3	91.8	23.5
リハビリテーション	11.1	0.5	3.8	16.5	9.9	4.8
精神科専門療法	27.4	424.7	18.6	25.0	5.6	12.3
処置	96.5	0.4	21.0	86.2	115.6	160.1
手術	22.2	0.3	35.5	8.9	28.9	13.9
麻酔	3.8	0.4	5.7	3.6	3.9	4.0
放射線治療	7.7	-	36.1	0.6	8.7	0.1
病理診断	9.7	0.0	15.5	4.6	12.2	2.2
	1 件 当 た り 日 数					
	1.60	2.05	1.31	1.90	1.49	1.92

注:「総数*」には「入院料等(短期滞在手術基本料1)」を含む。

図8 病院 - 診療所別にみた入院外の診療行為別1日当たり点数の構成割合

(平成20年6月審査分)



注:「その他の行為」は、「リハビリテーション」「精神科専門療法」「手術」「麻酔」「放射線治療」「病理診断」及び「入院料等」である。