

第十五改正日本薬局方正誤表

平成 18 年 4 月 28 日

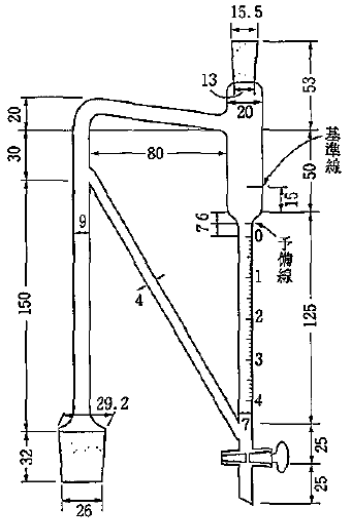
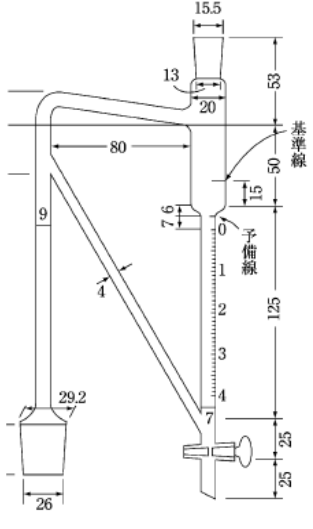
厚生労働省医薬食品局審査管理課事務連絡

頁	行	正	誤
235 左	↓ 22	システムの性能：標準溶液 10 μ L につき、 <u>上記の条件で操作するとき、メトロニダゾールのピークの理論段数及びシンメトリー係数は、それぞれ 3000 段以上、1.5 以下である。</u>	システムの性能：「メトロニダゾール錠」の <u>定量法のシステム適合性を準用する。</u>
636 右	↓ 12	本品は定量するとき、換算した脱水物 1mg 当たり <u>785～876μg</u> (力価) を含む。	本品は定量するとき、換算した脱水物 1mg 当たり <u>840～876μg</u> (力価) を含む。
854 右	↓ 19	(i) 検量線の作成 <u>分子量測定用低分子量ヘパリン 20mg</u> を移動相 2.0mL に溶かし、標準溶液とする。	(i) 検量線の作成 <u>低分子量ヘパリン標準品 20mg</u> を移動相 2.0mL に溶かし、標準溶液とする。
889 右	↑ 22	本品は酢酸 (100) に溶けやすく、エタノール (99.5) にほとんど溶けなく、 <u>水に極めて溶けにくい。</u>	本品は酢酸 (100) に溶けやすく、 <u>水又はエタノール (99.5) に極めて溶けにくい。</u>
976 右	↓ 5	フロセミド (C ₁₂ H ₁₁ ClN ₂ O ₅ S) の量 (mg) = W _S × (A _T /A _S) × (V/ <u>50</u>)	フロセミド (C ₁₂ H ₁₁ ClN ₂ O ₅ S) の量 (mg) = W _S × (A _T /A _S) × (V/ <u>100</u>)
1001 左	↓ 23	この液 5mL を正確に量り、内標準溶液 20mL を正確に加え、 <u>水 5mL を加えて</u> 、標準溶液とする。	この液 5mL を正確に量り、内標準溶液 20mL を正確に加えて、標準溶液とする。
1071 左	↓ 8	(4) 類縁物質 本品 0.05g をアセトニトリル 50mL に溶かす。 <u>この液 5mL を量り、移動相を加えて 25mL とし、試料溶液とする。この液 1mL を正確に量り、移動相を加えて正確に 100mL とし、標準溶液とする。試料溶液及び標準溶液 10μL につき、次の条件で液体クロマトグラフィー (2.0I) により試験を行い、それぞれの液の各々のピーク面積を自動積分法により測定するとき、試料溶液のメチ克蘭以外のピークの合計面積は、標準溶液のメチ克蘭のピーク面積より大きくない。</u>	(4) 類縁物質 本品 0.05g をアセトニトリル 50mL に溶かし、 <u>試料溶液とする。この液 1mL を正確に量り、アセトニトリルを加えて正確に 100mL とし、標準溶液とする。試料溶液及び標準溶液 2μL ずつを正確にとり、次の条件で液体クロマトグラフィー (2.0I) により試験を行い、それぞれの液の各々のピーク面積を自動積分法により測定するとき、試料溶液のメチ克蘭以外のピークの合計面積は、標準溶液のメチ克蘭のピーク面積より大きくない。</u>

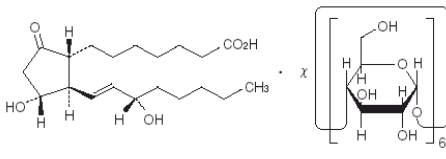
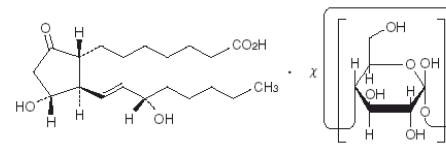
平成 19 年 4 月 19 日

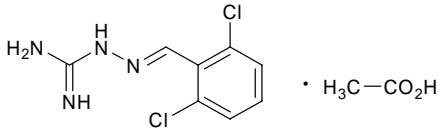
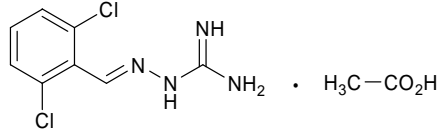
厚生労働省医薬食品局審査管理課事務連絡

頁	行	正	$= \frac{[\text{水分測定用試液の量(mL)}] \times f \text{ (mg/mL)} - [\text{滴定に要した水・メタノール標準液の量(mL)}] \times f' \text{ (mg/mL)}}{\text{試料の質量 (mg)}}$
45 右	↓ 19	誤	$= \frac{[\text{水分測定用試液の量(mL)}] \times f' \text{ (mg/mL)} - [\text{滴定に要した水・メタノール標準液の量(mL)}] \times f' \text{ (mg/mL)}}{\text{試料の質量 (mg)}}$

頁	行	正	誤
53 右	↑ 19	リン酸水素二ナトリウム 3.55 g (0.025 mol) を正確に量り,	リン酸水素二ナトリウム十二水和物 3.55 g (0.025 mol) を正確に量り,
55 右	↑ 12	$\rho_T' = \rho_{S1}' d_t'$	$\rho_T' = \rho_{S1}' d_t'$
90 右	図 5.01-1	 <p>数字はmmを示す</p>	 <p>数字はmmを示す</p>
124 右	↓ 22	1 mol/L 塩酸 1 mL = <u>53.00 mg</u> Na ₂ CO ₃	1 mol/L 塩酸 1 mL = <u>52.99 mg</u> Na ₂ CO ₃
124 右	↑ 1	0.1 mol/L 塩酸 1 mL = <u>5.300 mg</u> Na ₂ CO ₃	0.1 mol/L 塩酸 1 mL = <u>5.299 mg</u> Na ₂ CO ₃
129 右	↓ 15	0.02 mol/L テトラフェニルホウ酸ナトリウム液 1 mL = <u>7.166 mg</u> KB (C ₆ H ₅) ₄	0.02 mol/L テトラフェニルホウ酸ナトリウム液 1 mL = <u>7.167 mg</u> KB (C ₆ H ₅) ₄
131 右	↑ 9	0.5 mol/L 硫酸 1 mL = <u>53.00 mg</u> Na ₂ CO ₃	0.5 mol/L 硫酸 1 mL = <u>52.99 mg</u> Na ₂ CO ₃
132 左	↓ 16	0.05 mol/L 硫酸 1 mL = <u>5.300 mg</u> Na ₂ CO ₃	0.05 mol/L 硫酸 1 mL = <u>5.299 mg</u> Na ₂ CO ₃

頁	行	正	誤
150 左	↑ 10	0.1 mol/L 硝酸銀液 1 mL = <u>27.79 mg</u> <u>C₁₆H₃₆ClN</u>	0.1 mol/L 硝酸銀液 1 mL = <u>23.97 mg</u> <u>C₁₁H₁₃N₃O · HCl</u>
151 左	↑ 19	0.1 mol/L 硝酸銀液 1 mL = <u>23.97 mg</u> <u>C₁₁H₁₃N₃O · HCl</u>	0.1 mol/L 硝酸銀液 1 mL = <u>27.79 mg</u> <u>C₁₆H₃₆ClN</u>
152 左	↑ 2	0.1 mol/L 硝酸銀液 1 mL = <u>9.853 mg</u> C ₆ H ₈ N ₂ O · 2HCl	0.1mol/L 硝酸銀液 1mL = <u>9.854 mg</u> C ₆ H ₈ N ₂ O · 2HCl
153 左	↓ 1	0.05 mol/L 過塩素酸 1 mL = <u>16.39 mg</u> C ₂₁ H ₂₅ N · HCl	0.05 mol/L 過塩素酸 1 mL = <u>16.40 mg</u> C ₂₁ H ₂₅ N · HCl
193 右	↑ 20	チオアセトアミド溶液 (1→25) 0.2 mL にグリセリン塩基性試液 1 mL を加え、水浴中で <u>20 秒間加熱する</u> 。調製後直ちに使用する。	チオアセトアミド溶液 (1→25) 0.2 mL にグリセリン塩基性試液 1 mL を加え、水浴中で <u>20 分間加熱する</u> 。調製後直ちに使用する。
213 左	↓ 20	<i>N</i> -(3-ヒドロキシフェニル)アセトアミド C ₈ H ₉ NO ₂	<i>N</i> -(3-ヒドロキシフェニル)アセトアミド C ₈ H ₉ NO ₂
222 右	↓ 22	及びエタノール (95) 20 mL を加えて溶かし、	及びエタノール (95) を加えて溶かし、
249 右	↑ 9	(2) セミマイクロ化学はかり <u>10 μg</u> まで読み取れるものを用いる。	(2) セミマイクロ化学はかり <u>0.01 mg</u> まで読み取れるものを用いる。
249 右	↑ 7	(3) マイクロ化学はかり <u>1 μg</u> まで読み取れるものを用いる。	(3) マイクロ化学はかり <u>0.001 mg</u> まで読み取れるものを用いる。
255 右	↓ 22	本品は定量するとき、換算した脱水物に対し、アクリノール (C ₁₅ H ₁₅ N ₃ O · C ₃ H ₆ O ₃ : <u>343.38</u>) 98.5 ~ 101.0 % を含む。	本品は定量するとき、換算した脱水物に対し、アクリノール (C ₁₅ H ₁₅ N ₃ O · C ₃ H ₆ O ₃ : <u>348.38</u>) 98.5 ~ 101.0 % を含む。
262 右	↑ 20	0.1mol/L 硝酸銀液 1 mL = <u>35.15 mg</u> C ₅ H ₁₁ NO ₂	0.1 mol/L 硝酸銀液 1 mL = <u>35.14 mg</u> C ₅ H ₁₁ NO ₂
276 右	↑ 16	<u>4-[(1<i>R</i>)-1-Hydroxy-2-(methylamino)ethyl]benzene-1,2-diol</u>	<u>(1<i>R</i>)-1-(3,4-Dihydroxyphenyl)-2-(methylamino)ethanol</u>
286 左	↓ 2	スコポラミン臭化水素酸塩水和物 (C ₁₇ H ₂₁ NO ₄ · HBr · 3H ₂ O) の量 (mg) = W _S × (Q _T /Q _S) × (1/50) × <u>1.1406</u>	スコポラミン臭化水素酸塩水和物 (C ₁₇ H ₂₁ NO ₄ · HBr · 3H ₂ O) の量 (mg) = W _S × (Q _T /Q _S) × (1/50) × <u>1.146</u>

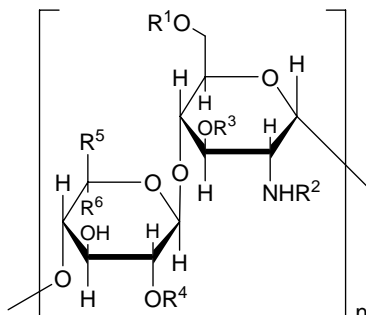
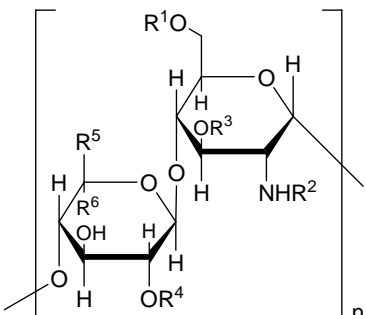
頁	行	正	誤
290 右	↓ 16	製法 (1) によるもの $\alpha_D^{20} : -1.01 \sim -1.17^\circ$ (100mm). 製法 (2) によるもの $\alpha_D^{20} : -2.91 \sim -3.36^\circ$ (100mm). 製法 (3) によるもの $\alpha_D^{20} : -3.69 \sim -4.27^\circ$ (100mm).	製法 (1) によるもの $[\alpha]_D^{20} : -1.01 \sim -1.17^\circ$ (100mm). 製法 (2) によるもの $[\alpha]_D^{20} : -2.91 \sim -3.36^\circ$ (100mm). 製法 (3) によるもの $[\alpha]_D^{20} : -3.69 \sim -4.27^\circ$ (100mm).
291 右	↓ 6	$\alpha_D^{20} : -3.63 \sim -4.20^\circ$ (100mm).	$[\alpha]_D^{20} : -3.63 \sim -4.20^\circ$ (100mm).
297 左	↓ 15	保存条件 <u>遮光して冷所に保存する.</u>	保存条件 <u>冷所に保存する.</u>
302 左	↓ 8	内標準溶液 <u>パラオキシ安息香酸プロピルのメタノール溶液 (1 → 2000)</u>	内標準溶液 <u>パラオキシ安息香酸プロピルのメタノール溶液 (3 → 20000)</u>
308 右	↑ 9		
310 右	↓ 13	ジベカシンの量 (%) = $(W_S / W_T) \times (Q_T / Q_S) \times (1 / 10) \times 100$	ジベカシンの量 (%) = $(W_S / W_T) \times (Q_T / Q_S) \times (1 / 50) \times 100$
316 左	↑ 2	0.05 mol/L ヨウ素液 1 mL = <u>9.412 mg</u> C ₁₁ H ₁₂ N ₂ O	0.05 mol/L ヨウ素液 1 mL = <u>9.411 mg</u> C ₁₁ H ₁₂ N ₂ O
324 左	↑ 16	製法 (1) によるもの $\alpha_D^{20} : -1.67 \sim -1.93^\circ$ (100mm). 製法 (2) によるもの $\alpha_D^{20} : -3.35 \sim -3.86^\circ$ (100mm).	製法 (1) によるもの $[\alpha]_D^{20} : -1.67 \sim -1.93^\circ$ (100mm). 製法 (2) によるもの $[\alpha]_D^{20} : -3.35 \sim -3.86^\circ$ (100mm).
345 左	↓ 16	Imipenem and <u>Cilastatin Sodium</u> for Injection	Imipenem and <u>Cilastatin</u> for Injection
346 左	↓ 12	容 器 <u>密封容器</u> 本品はプラスチック製水性注射剤容器を使用することができる.	容 器 <u>密封容器.</u>
388 左	↑ 1	0.1 mol/L 過塩素酸 1 mL = <u>29.59 mg</u> C ₁₇ H ₂₅ NO · HCl	0.1 mol/L 過塩素酸 1 mL = <u>29.58 mg</u> C ₁₇ H ₂₅ NO · HCl

頁	行	正	誤
429 右	↑ 13	<u><i>β</i>-Galactosidase (Penicillium)</u> ペニシリウム産生ガラクトシダーゼ	<u><i>β</i>-Galactosidase (Penicillium)</u>
442 左	↑ 20	(1 <i>R</i> ,4 <i>R</i>)-1,7,7-Trimethylbicyclo[2 ₂ 1]heptan-2- <u>one</u>	(1 <i>R</i> ,4 <i>R</i>)-1,7,7-Trimethylbicyclo[2 ₂ 1]heptan-2- <u>ol</u>
443 左	↓ 6	(1 <i>RS</i> ,4 <i>RS</i>)-1,7,7-Trimethylbicyclo[2 ₂ 1]heptan-2- <u>one</u>	(1 <i>RS</i> ,4 <i>RS</i>)-1,7,7-Trimethylbicyclo[2 ₂ 1]heptan-2- <u>ol</u>
447 左	↓ 13	<u>Kitasamycin Acetate</u>	<u>Acetylkitasamycin</u>
448 左	↑ 1	[37280-56-1, キタサマイシン酒石酸塩]	[37280-56-1]
453 左	↑ 10	Monogold monosodium monohydrogen (2 <i>RS</i>)-2- <u>sulfidobutane</u> -1,4-dioate	Monogold monosodium monohydrogen (2 <i>RS</i>)-2- <u>Sulfidobutane</u> -1,4-dioate
453 左	↑ 8	Monogold disodium (2 <i>RS</i>)-2- <u>sulfidobutane</u> -1,4-dioate	Monogold disodium (2 <i>RS</i>)-2- <u>Sulfidobutane</u> -1,4-dioate
455 左	↓ 10	 · H ₃ C-CO ₂ H	 · H ₃ C-CO ₂ H
455 左	↓ 12	(<i>E</i>)-1-(2,6-Dichlorobenzylideneamino)guanidine monoacetate	(<i>E</i>)-(2,6-Dichlorobenzylideneamino)guanidine monoacetate
475 右	↓ 7	1'-[3-(3-Chloro-10,11-dihydro-5 <i>H</i> -dibenzo[<i>b,f</i>]azepin-5-yl)propyl]-1,4'-bipiperidine-4'-carboxamide dihydrochloride monohydrate	1'-[3-(3-Chloro-10,11-dihydro-5 <i>H</i> -dibenzo[<i>b,f</i>]azepin-5-yl)propyl]-[1,4'-bipiperidine]-4'-carboxamide dihydrochloride monohydrate
475 右	↓ 10	[60789-62-0]	[28058-62-0, クロカプラミン二塩酸塩]
476 右	↓ 13	本品 1.0 g を水 10 mL に溶かした液の pH は <u>5.0 ~ 7.5</u> である。	本品 1.0 g を水 10 mL に溶かした液の pH は <u>6.0 ~ 7.5</u> である。
479 右	↑ 6	<i>M</i> : 乾燥物に換算した本品 1 g の中和に要する水酸化ナトリウムの量 (<u>mmol</u>)	<i>M</i> : 乾燥物に換算した本品 1 g の中和に要する水酸化ナトリウムの量 (<u>mol</u>)

頁	行	正	誤
519 左	↑ 26	本品 50 mg を移動相 <u>100 mL</u> に溶かし、試料溶液とする。	本品 50 mg を移動相 <u>A 100 mL</u> に溶かし、試料溶液とする。
535 左	↓ 10	0.5 mol/L 水酸化カリウム・エタノール液 1 mL = <u>76.08 mg</u> C ₈ H ₈ O ₃	0.5 mol/L 水酸化カリウム・エタノール液 1 mL = <u>76.07 mg</u> C ₈ H ₈ O ₃
545 左	↓ 6	<u>Coα-[α-(5,6-Dimethyl-1H-benzoimidazol-1-yl)]-Coβ-</u> cyanocobamide	<u>Coα-[α-(5,6-Dimethylbenz-1H-imidazol-1-yl)]-Coβ-</u> cyanocobamide
576 左	↓ 8	2-Butyloxy- <u>N</u> -(2-diethylaminoethyl)-4-quinolinecarboxamide monohydrochloride	2-Butyloxy- <u>N</u> -(2-diethylaminoethyl)-4-quinolinecarboxamide monohydrochloride
580 左	↑ 4	0.05 mol/L ヨウ素液 1 mL = <u>6.212 mg</u> C ₃ H ₈ OS ₂	0.05 mol/L ヨウ素液 1 mL = <u>6.211 mg</u> C ₃ H ₈ OS ₂
580 右	↑ 20	0.05 mol/L ヨウ素液 1 mL = <u>6.212 mg</u> C ₃ H ₈ OS ₂	0.05 mol/L ヨウ素液 1 mL = <u>6.211 mg</u> C ₃ H ₈ OS ₂
585 左	↑ 9	1 mol/L 水酸化ナトリウム液 1 mL = <u>75.05 mg</u> C ₄ H ₆ O ₆	1 mol/L 水酸化ナトリウム液 1 mL = <u>75.04 mg</u> C ₄ H ₆ O ₆
588 左	↑ 7	(3R,4R,5S,6R,8R,9R,10E,12E,15R)-3-Acetoxy-5-[2,6-dideoxy-4-O-(3-methylbutanoyl)-3-C-methyl-α-L-ribo-hexopyranosyl-(1→4)-3,6-dideoxy-3-dimethylamino-β-D-glucopyranosyloxy]-6-formylmethyl-4-methoxy-8-methyl-9-propanoyloxyhexadeca-10,12-dien-15-olide	(3R,4R,5S,6R,8R,9R,10E,12E,15R)-3-Acetoxy-5-[2,6-dideoxy-4-O-(3-methylbutanoyl)-3-C-methyl-α-L-ribo-hexopyranosyl-(1→4)-3,6-dideoxy-3-dimethylamino-β-D-glucopyranosyloxy]-6-formylmethyl-4-methoxy-8-methyl-9-propanoyloxyhexadeca-10,12-dien-15-olide
601 右	↓ 4	類縁物質のピーク面積の比を求めるとき、0.1 以下である。	類縁物質のピーク面積を求めるとき、0.1 以下である。
606 右	↓ 2	<u>Spiramycin Acetate</u>	<u>Acetylspiramycin</u>
606 右	↓ 5	<u>スピラマイシン酢酸エステル II (スピラマイシン酢酸エステル I)</u>	<u>スピラマイシン酢酸エステル I, II</u>
606 右	↓ 7	<u>(スピラマイシン酢酸エステル II (スピラマイシン酢酸エステル I))</u>	<u>(スピラマイシン酢酸エステル I, II)</u>

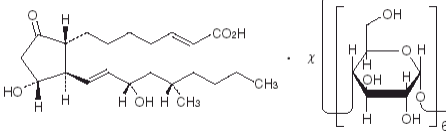
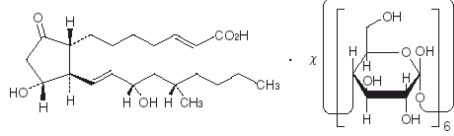
頁	行	正	誤
648 右	↓ 8	本品は、 <u>プラスチック製水性注射剤容器</u> を使用することができる。	本品はポリエチレン製又はポリプロピレン製 <u>水性注射剤容器</u> を使用することができる。
651 左	↑ 18	本品は、 <u>プラスチック製水性注射剤容器</u> を使用することができる。	本品はポリエチレン製又はポリプロピレン製 <u>水性注射剤容器</u> を使用することができる。
660 左	↑ 7	本操作は遮光した容器を用いて行う。本品及びセフジトレンピボキシル標準品約 40 mg (力価) に対応する量を精密に量り、	本品及びセフジトレンピボキシル標準品約 40 mg (力価) に対応する量を精密に量り、
661 左	↓ 3	本操作は遮光した容器を用いて行う。本品を粉末とし、	本品を粉末とし、
661 左	↑ 11	本操作は遮光した容器を用いて行う。本品 1 個を取り、	本品 1 個を取り、
661 右	↑ 18	本操作は遮光した容器を用いて行う。本品の表示量に従い「セフジトレンピボキシル」0.5 g (力価) に対応する量を取り、	本品の表示量に従い「セフジトレンピボキシル」0.5 g (力価) に対応する量を取り、
680 右	↓ 16	テトラヒドロフランに極めて溶けにくい。本品は吸湿性である。	テトラヒドロフランに極めて溶けにくい。
687 左	↓ 7	<u>Cellacefate</u>	<u>Cellulose Acetate Phthalate</u>
693 右	↓ 22	本品 1 mL 当たりの酢酸アンモニウム (CH ₃ COONH ₄) の量 <u>(mg)</u>	本品 1 mL 当たりの酢酸アンモニウム (CH ₃ COONH ₄) の量
702 左	↓ 15	正確に <u>50 mL</u> とし、標準溶液とする。	正確に <u>100 mL</u> とし、標準溶液とする。
702 左	↓ 19	標準溶液のタムスロシンの <u>ピーク面積の 1/2</u> より大きくない。	標準溶液のタムスロシンの <u>ピーク面積より</u> 大きくない。
702 右	↓ 1	標準溶液のタムスロシンの <u>ピーク面積の 1/2</u> より大きくない。	標準溶液のタムスロシンの <u>ピーク面積より</u> 大きくない。
704 右	↓ 6	0.5 mol/L 硫酸 1 mL = <u>69.11 mg</u> K ₂ CO ₃	0.5 mol/L 硫酸 1 mL = <u>69.10 mg</u> K ₂ CO ₃

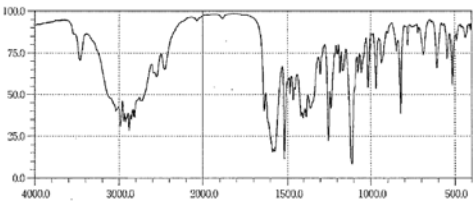
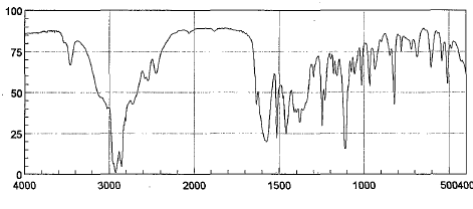
頁	行	正	誤
705 左	↓ 12	0.05 mol/L エチレンジアミン四酢酸二水素 二ナトリウム液 1 mL = <u>5.005 mg</u> CaCO ₃	0.05 mol/L エチレンジアミン四酢酸二水素 二ナトリウム液 1 mL = <u>5.004 mg</u> CaCO ₃
706 左	↓ 23	0.5 mol/L 硫酸 1 mL = <u>53.00 mg</u> Na ₂ CO ₃	0.5 mol/L 硫酸 1 mL = <u>52.99 mg</u> Na ₂ CO ₃
720 右	↓ 5	Tris(aziridin-1-yl)phosphine <u>sulfide</u>	Tris(aziridin-1-yl)phosphine <u>sulfate</u>
729 右	↑ 13	0.05 mol/L 臭素液 1 mL = <u>3.756 mg</u> C ₁₀ H ₁₄ O	0.05 mol/L 臭素液 1 mL = <u>3.755 mg</u> C ₁₀ H ₁₄ O
741 左	↓ 1	0.02 mol/L 塩化バリウム液 1 mL = <u>0.6414</u> <u>mg</u> S	0.02 mol/L 塩化バリウム液 1 mL = <u>0.6413</u> <u>mg</u> S
741 右	↓ 16	0.02 mol/L 塩化バリウム液 1 mL = <u>0.6414</u> <u>mg</u> S	0.02 mol/L 塩化バリウム液 1 mL = <u>0.6413</u> <u>mg</u> S
744 左	↓ 6	3-Oxoandrost-4-en-17β-yl propano <u>ate</u>	3-Oxoandrost-4-en-17β-yl propano <u>nate</u>
749 右	↑ 23	<u>波長 450nm</u> における	<u>紫外可視吸光度測定法<2.24></u> により試験を 行い、 <u>波長 450nm</u> における
751 左	↓ 24	移動相の送液：移動相 A 及び移動相 B の混 合比を次のように変えて濃度勾配制御する。	移動相の送液：移動相 A 及び移動相 B の混 合液を次のように変えて濃度勾配制御する。
763 右	↑ 22	$[\alpha]_{365}^{20} : +160 \sim +174^{\circ}$	$[\alpha]_{D}^{20} : +160 \sim +174^{\circ}$
764 右	↓ 21	ドキシフルリジン (C ₉ H ₁₁ FN ₂ O ₅) の表示量に 対する溶出率 (%) = W _s × (A _T / A _S) × (V' / V) × (1 / C) × <u>45</u>	ドキシフルリジン (C ₉ H ₁₁ FN ₂ O ₅) の表示量に 対する溶出率 (%) = W _s × (A _T / A _S) × (V' / V) × (1 / C) × <u>2</u>
791 左	↓ 21	本品 1 個をとり、0.1 mol/L 塩酸試液/エタノ ール (99.5) 混液 (1 : 1) 15 mL を加え崩壊 させた後、 <u>10 分間超音波処理し、更に 10 分</u> <u>間振り混ぜた後、</u>	本品 1 個をとり、0.1 mol/L 塩酸試液/エタノ ール (99.5) 混液 (1 : 1) 15 mL を加え、 <u>10</u> <u>分間超音波処理し、更に 10 分間振り混ぜた</u> <u>後、</u>
810 左	↑ 10	内標準溶液 ニコチン酸溶液 (1 → <u>25000</u>)	内標準溶液 ニコチン酸溶液 (1 → <u>1250</u>)

頁	行	正	誤
810 右	↓ 5	<u>内標準物質</u> 、ニコチン酸アミドの順に溶出し、	<u>ニコチン酸</u> 、ニコチン酸アミドの順に溶出し、
830 左	↓ 6	(3 <i>S</i>)-6,7-Dimethoxy-3-[(5 <i>R</i>)-4-methoxy-6-methyl-5,6,7,8-tetrahydro[1,3]dioxolo[4,5- <i>g</i>]isoquinolin-5-yl]isobenzofuran-1(3 <i>H</i>)- <u>one</u>	(3 <i>S</i>)-6,7-Dimethoxy-3-[(5 <i>R</i>)-4-methoxy-6-methyl-5,6,7,8-tetrahydro[1,3]dioxolo[4,5- <i>g</i>]isoquinolin-5-yl]isobenzofuran-1(3 <i>H</i>)- <u>one</u>
838 左	↑ 4	別にブドウ糖、 <u>乳糖一水和物</u> 、果糖及び白糖	別にブドウ糖、 <u>乳糖水和物</u> 、果糖及び白糖
847 右	↓ 2	Calcium <u>Paraaminosalicylate</u> Hydrate	Calcium <u>Para-aminosalicylate</u> Hydrate
847 右	↓ 8	Monocalcium <u>4-amino-2-oxidobenzoate</u> hemiheptahydrate	Monocalcium (<u>4-amino-2-oxidobenzoate</u>) hemiheptahydrate
848 左	↑ 21	Calcium <u>Paraaminosalicylate</u> Granules	Calcium <u>Para-aminosalicylate</u> Granules
854 左	↑ 10		
861 左	↓ 24	面積測定範囲：溶媒ピークの後からハロペリドールの保持時間の約 <u>3</u> 倍の範囲	面積測定範囲：溶媒ピークの後からハロペリドールの保持時間の約 <u>2</u> 倍の範囲
877 右	↓ 6	Coa-[<u>α</u> -(5,6- <u>Dimethyl</u>)-1 <i>H</i> -benzimidazol-1-yl]-Coβ-hydroxocobamide monoacetate	Coa-[<u>α</u> -(5,6- <u>Dimethyl</u> benz-1 <i>H</i> -imidazol-1-yl)-Coβ-hydroxocobamide monoacetate
883 右	↓ 6	11β,17,21-Trihydroxypregn-4-ene-3,20-dione 17- <u>butanoate</u>	11β,17,21-Trihydroxypregn-4-ene-3,20-dione 17- <u>butyrate</u>

頁	行	正	誤
892 左	↓ 11	本品は、 <u>プラスチック製水性注射剤容器</u> を使用することができる。	本品は、 <u>ポリエチレン製又はポリプロピレン製水性注射剤容器</u> を使用することができる。
900 左	↓ 7	4,5-Bis(hydroxymethyl)-2-methylpyridin-3-ol monohydrochloride	4,5-Bis(hydroxymethyl)-2-methylpyridine-3-ol monohydrochloride
901 左	↑ 11	3-Dimethylcarbamoyloxy-1-methylpyridinium bromide	3-Dimethylcarbamoyloxy-1-methyl-pyridinium bromide
914 左	↑ 1	本品 1 個をとり、水 <u>130 mL</u> を加えて崩壊するまで激しく振り混ぜた後、	本品 1 個をとり、水 <u>180 mL</u> を加えて崩壊するまで激しく振り混ぜた後、
916 左	↑ 17	<u>遮光して、冷所に保存するか、又は空気を「窒素」で置換して保存する。</u>	<u>遮光して、冷所に保存する。</u>
949 右	↓ 8	内径 4.6 mm、長さ <u>15 cm</u> のステンレス管に 5 μm の液体クロマトグラフィー用シリカゲルを充てんする。	内径 4.6 mm、長さ <u>25 cm</u> のステンレス管に 5 μm の液体クロマトグラフィー用シリカゲルを充てんする。
958 左	↑ 15	本品は <i>Aureobasidium pullulans</i> を培養するとき、	本品は <i>Aureobasidium pullulans</i> を培養するとき、
960 左	↑ 11	<i>N</i> ¹ -{3-[(4-Aminobutyl)amino]propyl}bleomycin amide hydrochloride	<i>N</i> ¹ -[3-(4-Aminobutylamino)propyl]bleomycinamide hydrochloride
970 右	↓ 8	50 mL とし、更に臭化カリウム溶液 (3 → 10) 10 mL を加え、15 °C 以下に冷却した後、	50 mL とし、15 °C に冷却した後、
992 左	↓ 6	本品は、 <u>プラスチック製水性注射剤容器</u> を使用することができる。	本品は <u>ポリエチレン製又はポリプロピレン製水性注射剤容器</u> を使用することができる。
994 右	↓ 6	9-Chloro-11β,17,21-trihydroxy-16β-methylpregna-1,4-diene-3,20-dione17,21-dipropanoate	9-Chloro-11β,17,21-trihydroxy-16β-methylpregna-1,4-diene-3,20-dione 17,21-dipropanoate
1000 右	↑ 6	<u>Betamethasone Tablets</u> ベタメサゾン錠	<u>Betamethasone Tablets</u>

頁	行	正	誤
1005 左	↑ 19	9-Fluoro-11β,17,21-trihydroxy-16β-methylpregna-1,4-diene-3,20-dione 17,21-dipropanoate	9-Fluoro-11β,17,21-trihydroxy-16β-methylpregna-1,4-diene-3,20-dione 17,21-dipropanoate
1023 左	↑ 3	本品は定量するとき、換算した脱水物 1 mg 当たり <u>1213 ~ 1333</u> 単位を含む。	本品は定量するとき、換算した脱水物 1 mg 当たり <u>1152 ~ 1272</u> 単位を含む。
1038 左	↓ 22	容 器 <u>密封容器</u> 本品はプラスチック製水性注射剤容器を使用することができる。	容 器 <u>密封容器</u> 。
1048 左	↓ 17	(1a <i>S</i> ,8 <i>S</i> ,8a <i>R</i> ,8b <i>S</i>)-6-Amino-4,7-dioxo-8a-methoxy-5-methyl-1,1a,2,8,8a,8b-hexahydroazirino[2',3':3,4]pyrrolo[1,2- <i>a</i>]indol-8-ylmethyl carbamate	(1a <i>S</i> ,8 <i>S</i> ,8a <i>R</i> ,8b <i>S</i>)-6-Amino-4,7-dioxo-8a-methoxy-5-methyl-1,1a,2,8,8a,8b-hexahydroazirino[2',3':3,4]pyrrolo-[1,2- <i>a</i>]indol-8-ylmethyl carbamate
1060 左	↓ 14	(3 <i>R</i> ,4 <i>R</i> ,5 <i>S</i> ,6 <i>R</i> ,8 <i>R</i> ,9 <i>R</i> ,10 <i>E</i> ,12 <i>E</i> ,15 <i>R</i>)-5-[2,6-Dideoxy-3- <i>C</i> -methyl-4- <i>O</i> -propanoyl]- <i>L</i> -ribo-hexopyranosyl-(1→4)-3,6-dideoxy-3-dimethylamino-β-D-glucopyranosyloxy]-6-formylmethyl-9-hydroxy-4-methoxy-8-methyl-3-propanoyloxyhexadeca-10,12-dien-15-olide	(3 <i>R</i> ,4 <i>R</i> ,5 <i>S</i> ,6 <i>R</i> ,8 <i>R</i> ,9 <i>R</i> ,10 <i>E</i> ,12 <i>E</i> ,15 <i>R</i>)-5-[2,6-Dideoxy-3- <i>C</i> -methyl-4- <i>O</i> -propionyl]- <i>L</i> -ribo-hexopyranosyl-(1→4)-3,6-dideoxy-3-dimethylamino-β-D-glucopyranosyloxy]-6-formylmethyl-9-hydroxy-4-methoxy-8-methyl-3-propanoyloxyhexadeca-10,12-dien-15-olide
1060 右	↑ 8	(3 <i>R</i> ,4 <i>S</i> ,5 <i>S</i> ,6 <i>R</i> ,8 <i>R</i> ,9 <i>R</i> ,10 <i>E</i> ,12 <i>E</i> ,15 <i>R</i>)-9-Acetoxy-5-[3- <i>O</i> -acetyl-2,6-dideoxy-3- <i>C</i> -methyl-4- <i>O</i> -propanoyl]-α- <i>L</i> -ribo-hexopyranosyl-(1→4)-3,6-dideoxy-3-dimethylamino-β-D-glucopyranosyloxy]-6-formylmethyl-4-methoxy-8-methyl-3-propionoyloxyhexadeca-10,12-dien-15-olide	(3 <i>R</i> ,4 <i>S</i> ,5 <i>S</i> ,6 <i>R</i> ,8 <i>R</i> ,9 <i>R</i> ,10 <i>E</i> ,12 <i>E</i> ,15 <i>R</i>)-9-Acetoxy-5-[3- <i>O</i> -acetyl-2,6-dideoxy-3- <i>C</i> -methyl-4- <i>O</i> -propanoyl]-α- <i>L</i> -ribo-hexopyranosyl-(1→4)-3,6-dideoxy-3-dimethylamino-β-D-glucopyranosyloxy]-6-formylmethyl-4-methoxy-8-methyl-3-propionoyloxyhexadeca-10,12-dien-15-olide
1067 左	↓ 5	<i>Coa</i> -[α-(5,6-Dimethyl-1 <i>H</i> -benzimidazol-1-yl)]- <i>Coβ</i> -methylcobamide	<i>Coa</i> -[α-(5,6-Dimethylbenz-1 <i>H</i> -imidazolyl)]- <i>Coβ</i> -methylcobamide
1071 左	↓ 8	本品 <u>50 mg</u> をアセトニトリル 50 mL に溶かす。この液 5 mL を量り、移動相を加えて 25 mL とし、試料溶液とする。この液 1 mL を正確に量り、移動相を加えて正確に 100 mL とし、標準溶液とする。試料溶液及び標準溶液 10 μL <u>ずつを正確にとり</u> 、次の条件で	本品 <u>0.0 5g</u> をアセトニトリル 50 mL に溶かす。この液 5 mL を量り、移動相を加えて 25 mL とし、試料溶液とする。この液 1 mL を正確に量り、移動相を加えて正確に 100 mL とし、標準溶液とする。試料溶液及び標準溶液 10 μL <u>につき</u> 、次の条件で
1076 右	↓ 21	[9004-62-5]	[9004-65-5]

頁	行	正	誤
1086 右	↓ 6	4-Amino-5-chloro- <i>N</i> -[2-(diethylamino)ethyl]-2-methoxybenzamide	4-Amino-5-chloro- <i>N</i> -[(2-diethylamino)ethyl]-2-methoxybenzamide
1088 右	↓ 6	(2 <i>RS</i>)-1-[4-(2-Methoxyethyl)phenoxy]-3-[(1-methylethyl)amino]propan-2-ol hemi-(2 <i>R</i> ,3 <i>R</i>)-tartrate	(2 <i>RS</i>)-1-Isopropylamino-3-[4-(2-methoxyethyl)phenoxy]propan-2-ol hemi-(2 <i>R</i> ,3 <i>R</i>)-tertrate
1092 左	↓ 12	本品を粉末とし、表示量に従い「メトロニダゾール」0.1 g に対応する量を取り、0.1 mol/L 塩酸試液 100 mL を加える。時々振り混ぜながら 30 分間放置した後、激しく振り混ぜ、この液の一部を取り、遠心分離する。上澄液 1 mL を量り、0.1 mol/L 塩酸試液を加えて 100 mL とする。この液につき、	定量法で得た試料溶液につき、
1104 左	↓ 1	本品は光によって徐々に黄褐色を帯びる。	本品は光によって着色する。
1104 左	↓ 23	本品 0.40 g を水 10 mL に溶かすとき、液は澄明である。また、この液につき、紫外可視吸光度測定法<2.24>により試験を行うとき、波長 420nm における吸光度は 0.12 以下である。	本品 0.10 g を水 10 mL に溶かすとき、液は無色澄明である。
1105 左	↓ 16	本品は無色～微黄褐色澄明の液である。本品は光によって徐々に黄褐色を帯びる。	本品は無色澄明の液である。本品は光によって変化する。
1120 右	↑ 6	及び乳糖一水和物約 40 mg を精密に量り、	及び乳糖水和物約 40 mg を精密に量り、
1134 右	↓ 22	2 mol/L 水酸化ナトリウム試液 10 mL を正確に加える。	2 mol/mL 水酸化ナトリウム試液 10 mL を正確に加える。
1143 左	↓ 4		
1164 右	↑ 17	カラム：内径 4.0 mm,	カラム：内径 4.6 mm,

頁	行	正	誤
1167 左	↓ 14	(3R,4S,5S,6R,8R,9R,10E,12E,15R)-5-[4-O-Butanoyl-2,6-dideoxy-3-C-methyl-3-O-propanoyl- α -L-ribo-hexopyranosyl)-(1 \rightarrow 4)-3,6-dideoxy-3-dimethylamino- β -D-glucopyranosyloxy]-6-formylmethyl-3,9-dihydroxy-4-methoxy-8-methylhexadeca-10,12-dien-15-olide	(3R,4S,5S,6R,8R,9R,10E,12E,15R)-5-[4-O-Butanoyl-2,6-dideoxy-3-C-methyl-3-O-propanoyl- α -L-ribo-hexopyranosyl)-(1 \rightarrow 4)-3,6-dideoxy-3-dimethylamino- β -D-glucopyranosyloxy]-6-formylmethyl-3,9-dihydroxy-4-methoxy-8-methylhexadeca-10,12-dien-15-olide
1173 左	↓ 5	<i>Mallotus japonicus</i> Mueller <u>Argoviensis</u>	<i>Mallotus japonicus</i> Mueller <u>Agroviensis</u>
1180 左	↓ 2	<u>Turmeric</u>	<u>Termeric</u>
1236 左	↑ 24	各々 0.2 ppm <u>以下</u> .	各々 0.2 ppm <u>以上</u> .
1266 右	↑ 12	本品 2.0 g をとり、 <u>水 30mL</u> を加えて振り混ぜた後、1-ブタノール 50 mL を加えて振り混ぜる。	本品 2.0 g をとり、 <u>30 mL</u> を加えて振り混ぜた後、1-ブタノール 50 mL を加えて振り混ぜる。
1267 右	↓ 7	試料溶液及び標準溶液 10 μ L ずつを <u>薄層クロマトグラフィー用シリカゲルを用いて</u> 調製した薄層板にスポットする。	試料溶液及び標準溶液 10 μ L ずつを <u>薄層クロマトグラフィー用シリカゲル(蛍光剤入り)</u> を用いて調製した薄層板にスポットする。
1560	中		
1607	↓ 24	試験の目的として <u>生物学的非同等性</u> を防ぐこと	試験の目的として <u>生物学的同等性</u> を防ぐこと
1612 右	↓ 1	調和年月： <u>2005年11月 (Rev.1)</u>	調和年月： <u>2000年7月</u>
1612 右	↓ 5	<u>(削除)</u>	Identification 確認試験
1612 右	↓ 14	調和年月： <u>2005年11月 (Rev.1)</u>	調和年月： <u>2003年11月</u>

平成 19 年 9 月 10 日

厚生労働省医薬食品局審査管理課事務連絡

頁	行	正	変数	定義	条件	値
			<u>L1</u>	判定値の最大許容限度値		
			<u>L2</u>	個々の含量の M からの最大許容偏差	個々の含量の下限値は $0.75 M$, 上限値は $1.25 M$ (<u>L2</u> = 25.0 とする)	<u>L2</u> = 25.0 他に規定する場合を除く。

99	表 6.02-2 ↑ 2, 3 行目	誤	変数	定義	条件	値
			<u>L_1</u>	判定値の最大許容限度値		
			<u>L_2</u>	個々の含量の M からの最大許容偏差	個々の含量の下限値は $0.75 M$, 上限値は $1.25 M$ (<u>L_2</u> = 25.0 とする)	<u>L_2</u> = 25.0 他に規定する場合を除く。

頁	行	正	誤
46 左	↓ 14	水分測定用陰極液 塩化リチウム 25 g を水分測定用メタノール/ニトロエタン混液 (4 : 1) 1000 mL に溶かす。	水分測定用陰極液 塩化リチウム 25 g を水分測定用メタノール/ニトロメタン混液 (4 : 1) 1000 mL に溶かす。
98 右	↑ 3	その値が <u>L1</u> % を超えないときは適合とする。もし判定値が <u>L1</u> % を超えるときは、更に残りの試料 20 個について同様に試験を行い、判定値を計算する。2 回の試験を併せた 30 個の試料の判定値が <u>L1</u> % を超えず、かつ個々の製剤の含量が、含量均一性試験又は質量偏差試験の「判定値の計算」の項で示した $(1 - \underline{L2} \times 0.01) M$ 以上で、かつ $(1 + \underline{L2} \times 0.01) M$ を超えるものがないときは適合とする。別に規定するもののほか、 <u>L1</u> を 15.0, <u>L2</u> を 25.0 とする。	その値が <u>L_1</u> % を超えないときは適合とする。もし判定値が <u>L_1</u> % を超えるときは、更に残りの試料 20 個について同様に試験を行い、判定値を計算する。2 回の試験を併せた 30 個の試料の判定値が <u>L_1</u> % を超えず、かつ個々の製剤の含量が、含量均一性試験又は質量偏差試験の「判定値の計算」の項で示した $(1 - \underline{L2} \times 0.01) M$ 以上で、かつ $(1 + \underline{L2} \times 0.01) M$ を超えるものがないときは適合とする。別に規定するもののほか、 <u>L1</u> を 15.0, <u>L2</u> を 25.0 とする。
101 左	↓ 24	場合によってはまず第 <u>1</u> 法で試験し、次に第 <u>2</u> 法で試験する必要がある。	場合によってはまず第 <u>2</u> 法で試験し、次に第 <u>1</u> 法で試験する必要がある。
102 左	↓ 15	容器は 2 分間放置するか、 <u>超音波を照射するなど適切な方法により</u> 、内部溶液の気泡を除く。	容器は 2 分間放置するか、 <u>超音波照射して</u> 、内部溶液の気泡を除く。

頁	行	正	誤
106 左	図 6.10-2	<p>注： (1) A及びBの大きさは回転軸の中心の周りで回転させたときに0.5以上変動してはならない。 (2) 規定されているものを除き、許容幅は±1.0である。</p> <p>半径41.5 半径1.2±0.2 35.8 42.0 4.0±1.0 74.0～75.0 数字はmmを示す φは直径を表す</p>	<p>注： (1) A及びBの大きさは回転軸の中心の周りで回転させたときに0.5以上変動してはならない。 (2) 規定されているものを除き、許容幅は±1.0である。</p> <p>半径41.5 半径1.2±0.2 35.6 42.0 4.0±1.0 74.0～75.0 数字はmmを示す φは直径を表す</p>
106 左	↑ 7	試料は、攪拌翼の回転を始める前に、 ◆ 通例、 ◇ 容器の底部に沈める。	試料は、攪拌翼の回転を始める前に、 <u>通例</u> 容器の底部に沈める。
111 左	↑ 8	(iii) 過マンガン酸カリウム還元性物質試験液 <u>20.0</u> mL を共栓三角フラスコにとり、	(iii) 過マンガン酸カリウム還元性物質試験液 <u>20</u> mL を共栓三角フラスコにとり、
136 右	↑ 9	「補中益気湯エキス」の確認試験(4)を準用し、試験を行うとき、 R_f 値約 <u>0.4</u> の主スポット以外のスポットを認めない。	「補中益気湯エキス」の確認試験(4)を準用し、試験を行うとき、 R_f 値約 <u>0.5</u> の主スポット以外のスポットを認めない。
163 左	↓ 1	グルコン酸カルシウム、薄層クロマトグラフィ用 〔医薬品各条、「グルコン酸カルシウム水和物」ただし、「グルコン酸カルシウム水和物」の確認試験(1)を準用し、試験を行うとき、 R_f 値約 0.4 の主スポット以外のスポットを認めないもの〕 グルタチオン $C_{10}H_{17}N_3O_6S$ 〔医薬品各条〕	グルコン酸カルシウム、薄層クロマトグラフィ用 〔医薬品各条、「グルコン酸カルシウム水和物」ただし、「グルコン酸カルシウム水和物」の確認試験(1)を準用し、試験を行うとき、 R_f 値約 0.4 の主スポット以外のスポットを認めないもの〕
169 左	↓ 24	吸光度〈2.24〉 $E_{1cm}^{1\%}$ (252 nm) : 352 ~ 424 (5 mg, メタノール, <u>250</u> mL).	吸光度〈2.24〉 $E_{1cm}^{1\%}$ (252 nm) : 352 ~ 424 (5 mg, メタノール, <u>100</u> mL).
179 右	↓ 3	(指示薬：クリスタルバイオレット試液 2 滴). <u>0.1mol/L 過塩素酸 1mL = 22.03mg $C_{15}H_{12}N_2$</u>	(指示薬：クリスタルバイオレット試液 2 滴).
192 右	↓ 3	溶状 本品 <u>71</u> $nkats_{s-2222}$ をとり、水 10 mL を加えて溶かすとき、	溶状 本品 <u>71</u> $nkats_{s-2222}$ をとり、水 10 mL を加えて溶かすとき、

頁	行	正	誤
192 右	↓ 6	第 Xa 因子試液 第 Xa 因子 <u>71</u> $nkats_{s-2222}$ を水 10 mL に溶かす.	第 Xa 因子試液 第 Xa 因子 <u>7</u> $lnkats_{s-2222}$ を水 10 mL に溶かす.
204 左	↑ 27	ナリンギン, 薄層クロマトグラフィー用 $C_{27}H_{32}O_{14} \cdot 2H_2O$	ナリンギン, 薄層クロマトグラフィー用 $C_{27}H_{32}N_{14} \cdot 2H_2O$
205 右	↓ 20	p-ニトロアニリン・亜硝酸ナトリウム試液 4-ニトロアニリン・亜硝酸ナトリウム試液 を見よ. ニトロエタン $C_2H_5NO_2$ 密度 $\langle 2.56 \rangle$ $1.048 \sim 1.053 g/cm^3$ ($20^\circ C$) 水分 $\langle 2.48 \rangle$ 本品 1 g 中, 水分は 1 mg 以下である.	p-ニトロアニリン・亜硝酸ナトリウム試液 4-ニトロアニリン・亜硝酸ナトリウム試液 を見よ.
220 左	↑ 13	硫酸マグネシウム <u>七</u> 水和物 0.100 g,	硫酸マグネシウム水和物 0.100 g,
251	表 9.63 6 号 許容誤差	0.4°C (ただし, <u>検査温度 245°C</u> のとき, <u>0.3°C</u> , 検査温度 315°C のとき, 0.5°C)	0.4°C (ただし, 検査温度 315°C のとき, 0.5°C)
254 右	↓ 11	[75443-99- <u>1</u>]	[75443-99- <u>0</u>]
283 右	↑ 16	<u>別に定量用塩酸モルヒネ約 25 mg を精密に量り, 内標準溶液 10 mL を正確に加えて溶かした後, 更に水を加えて 50 mL とし, 標準溶液とする. 試料溶液及び標準溶液 20 μL につき, 次の条件で液体クロマトグラフィー $\langle 2.01 \rangle$ により試験を行い, 内標準物質のピーク面積に対するモルヒネのピーク面積の比 Q_T 及び Q_S を求める.</u>	<u>以下「アヘンアルカロイド塩酸塩」の定量法 (1) を準用する.</u>

頁	行	正	誤
283 右	↑ 11	<p>内標準溶液 塩酸エチレフリン溶液 (1 → 500)</p> <p><u>試験条件</u></p> <p><u>検出器</u>：紫外吸光光度計 (測定波長：<u>285nm</u>)</p> <p><u>カラム</u>：内径 4.6 mm, 長さ 15 cm のステンレス管に 5 μm の液体クロマトグラフィー用オクタデシルシリル化シリカゲルを充てんする。</p> <p><u>カラム温度</u>：40 °C 付近の一定温度</p> <p><u>移動相</u>：ラウリル硫酸ナトリウム 1.0 g に薄めたリン酸 (1 → 1000) 500 mL を加えて溶かした後，水酸化ナトリウム試液で pH 3.0 に調整する。この液 240 mL にテトラヒドロフラン 70 mL を加えて混和する。</p> <p><u>流量</u>：モルヒネの保持時間が約 10 分になるように調整する。</p> <p><u>システム適合性</u></p> <p><u>システムの性能</u>：標準溶液 20 μL につき，上記の条件で操作するとき，モルヒネ，内標準物質の順に溶出し，その分離度は 3 以上である。</p> <p><u>システムの再現性</u>：標準溶液 20 μL につき，上記の条件で試験を 6 回繰り返すとき，内標準物質のピーク面積に対するモルヒネのピーク面積の比の相対標準偏差は 1.0 % 以下である。</p>	内標準溶液 塩酸エチレフリン溶液 (1 → 500)
418 右	↑ 8	旋光度 <2.49> α_D^{20} : +85 ~ +99° (100 mm).	旋光度 <2.49> $[\alpha]_D^{20}$: +85 ~ +99° (100 mm).
426 左	↓ 5	(2S)-1-[(2S)-2-Methyl-3-sulfanylpropanoyl]pyrrolidine-2-carboxylic acid	(2S)-1-[(2S)-2-Methyl-3-sulfanylpropanoyl]pyrrolidine-2-carboxylic acid
434 左	↑ 20	[<u>51460</u> -26-5, 無水物]	[<u>52422</u> -26-5, 無水物]
446 右	↑ 27	移動相：酢酸アンモニウム溶液 (77 → <u>5000</u>) に薄めたリン酸 (1 → 150) を加えて	移動相：酢酸アンモニウム溶液 (77 → <u>500</u>) に薄めたリン酸 (1 → 150) を加えて
448 右	↑ 12	移動相：酢酸アンモニウム溶液 (77 → <u>5000</u>) に薄めたリン酸 (1 → 150) を加えて	移動相：酢酸アンモニウム溶液 (77 → <u>500</u>) に薄めたリン酸 (1 → 150) を加えて

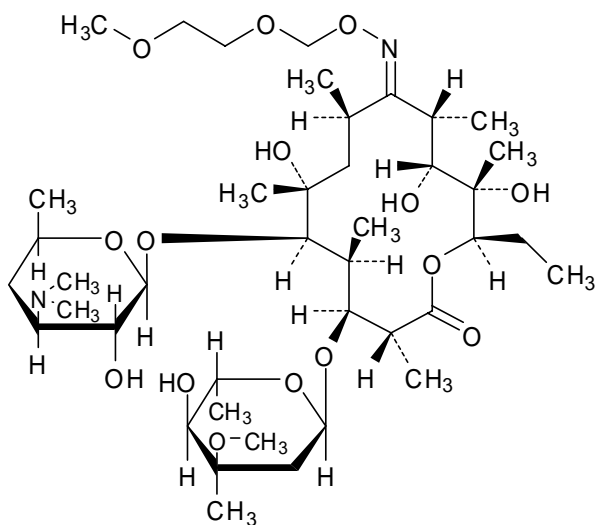
頁	行	正	誤
518 左	↓ 20	<u>ゴナドレリン酢酸塩</u>	<u>酢酸ゴナドレリン</u>
538 左	↓ 18	(1) 炭酸塩及び溶状 本品 <u>2.0</u> g に水 10 mL を加えて振り混ぜ,	(1) 炭酸塩及び溶状 本品 <u>20</u> g に水 10 mL を加えて振り混ぜ,
622 右	↑ 10	$F' = (Y_1 - Y_2 - Y_3 \pm Y_4)^2 / (4fs^2)$	$F' = (Y_1 - Y_2 - Y_3 \underline{-} Y_4)^2 / (4fs^2)$
624 右	↓ 1	$F' = (Y_1 - Y_2 - Y_3 \pm Y_4)^2 / (4fs^2)$	$F' = (Y_1 - Y_2 - Y_3 \underline{-} Y_4)^2 / (4fs^2)$
630 右	↑ 17	<u>システムの性能：標準溶液 20 μL につき、上記の条件で操作するとき、セファクロルのピークの理論段数及びシンメトリー係数は、それぞれ 40000 段以上、0.8~1.3 である。</u> <u>システムの再現性：標準溶液 20 μL につき、上記の条件で試験を 3 回繰り返すとき、セファクロルのピーク面積の相対標準偏差は 2.0% 以下である。</u>	<u>システムの性能及びシステムの再現性は、「セファクロル」の純度試験(3)のシステム適合性を準用する。</u>
631 右	↓ 11	純度試験 類縁物質 本品 5 包以上をとり、内容物の <u>全量</u> を取り出し,	純度試験 類縁物質 本品 5 包以上をとり、内容物を取り出し,
632 左	↑ 24	(2) 胃溶性顆粒の力価 本品 1 包をとり、その内容物の全量を取り出し、pH 4.5 の 0.1 mol/L リン酸塩緩衝液 60 mL を加えて	(2) 胃溶性顆粒の力価 本品 1 包をとり、その内容物の全量を pH 4.5 の 0.1 mol/L リン酸塩緩衝液 60 mL を加えて
632 右	↑ 9	(1) 全力価 本品 5 包以上をとり、内容物の <u>全量</u> を取り出し,	(1) 全力価 本品 5 包以上をとり、内容物を取り出し,
633 左	↓ 6	セファクロル (C ₁₅ H ₁₄ ClN ₃ O ₄ S) の量 [mg (力価)] = W _S × (Q _T /Q _S) × <u>1/5</u>	セファクロル (C ₁₅ H ₁₄ ClN ₃ O ₄ S) の量 [mg (力価)] = W _S × (Q _T /Q _S) × <u>2</u>
633 左	↓ 11	(2) 胃溶性顆粒の力価 本品 5 包以上をとり、内容物の <u>全量</u> を取り出し,	(2) 胃溶性顆粒の力価 本品 5 包以上をとり、内容物を取り出し,

頁	行	正	誤
633 左	↑ 23	セファクロル (C ₁₅ H ₁₄ ClN ₃ O ₄ S) の量 [mg (力価)] = $W_S \times (Q_T / Q_S) \times \underline{1/5}$	セファクロル (C ₁₅ H ₁₄ ClN ₃ O ₄ S) の量 [mg (力価)] = $W_S \times (Q_T / Q_S) \times \underline{2}$
634 左	↓ 17	セファクロル (C ₁₅ H ₁₄ ClN ₃ O ₄ S) の表示量に対する溶出率 (%) =	セファクロル (C ₁₅ H ₁₄ ClN ₃ O ₄ S) の表示力価に対する溶出率 (%) =
712 右	↓ 13	次に <u>2, 3-ジアミノナフタリン 0.10 g</u> 及び <u>塩酸ヒドロキシアノモニウム 0.5 g</u> を <u>0.1 mol/L 塩酸試液に溶かし, 100 mL とした液 5 mL を加え</u> , 振り混ぜた後, 100 分間放置する.	次に <u>2, 3-ジアミノナフタリン試液 5 mL を加え</u> , 振り混ぜた後, 100 分間放置する.
782 左	↓ 17	遊離リン酸 (H ₃ PO ₄) の含量 (%) = $(A_T / A_S) \times (1 / W) \times \underline{258.0}$	遊離リン酸 (H ₃ PO ₄) の含量 (%) = $(A_T / A_S) \times (1 / W) \times \underline{287.8}$
855 左	↓ 11	質量平均分子量 = $\Sigma (n_i \cdot M_i) / \underline{\Sigma n_i}$	質量平均分子量 = $\Sigma (n_i \cdot M_i) / \underline{\Sigma n_i}$
855 左	↓ 13	M_i : 主ピークの i 番目の画分の分子量	M_i : 主ピークの i 番目の画分の分子量 $\underline{\Sigma n_i}$: 主ピークの分子量 1500 ~ 10000 の画分の示差屈折強度の合計
855 左	↑ 24	n_i : 主ピークの i 番目の画分の示差屈折強度	$\underline{\Sigma n_i}$: 主ピークの i 番目の画分の示差屈折強度
884 右	↑ 15	遊離リン酸 (H ₃ PO ₄) の含量 (%) = $(A_T / A_S) \times (1 / W) \times \underline{258.0}$	遊離リン酸 (H ₃ PO ₄) の含量 (%) = $(A_T / A_S) \times (1 / W) \times \underline{257.8}$
1014 右	↑ 3	表示量に従い 1 mL 中にベラパミル塩酸塩 (C ₂₇ H ₃₈ N ₂ O ₄ · HCl) 約 40 <u>μg</u> を含む液となるように	表示量に従い 1 mL 中にベラパミル塩酸塩 (C ₂₇ H ₃₈ N ₂ O ₄ · HCl) 約 40 <u>mg</u> を含む液となるように
1092 左	↑ 17	水/ <u>メタノール</u> 混液 (4 : 1) を加えて正確に 100 mL とする.	水/ <u>エタノール</u> 混液 (4 : 1) を加えて正確に 100 mL とする.
1129 左	↑ 13	旋光度 <2.49> [α] _D ²⁵ :	旋光度 <2.49> [α] _D ²⁰ :

頁	行	正	誤
1142 右	↓ 21	遊離リン酸 (H ₃ PO ₄) の含量 (%) = (A _T /A _S) × (1/W) × <u>258.0</u>	遊離リン酸 (H ₃ PO ₄) の含量 (%) = (A _T /A _S) × (1/W) × <u>257.8</u>
1167 右	↑ 8	検出の確認：標準溶液 1 mL を正確に量り，アセトニトリルを加えて正確に 10 mL とする．	検出の確認：試料溶液 1 mL を正確に量り，アセトニトリルを加えて正確に 10 mL とする．
1167 右	↑ 3	システムの性能：試料溶液 5 μL につき，上記の条件で操作するとき，	システムの性能：標準溶液 5 μL につき，上記の条件で操作するとき，

正

【構造式】

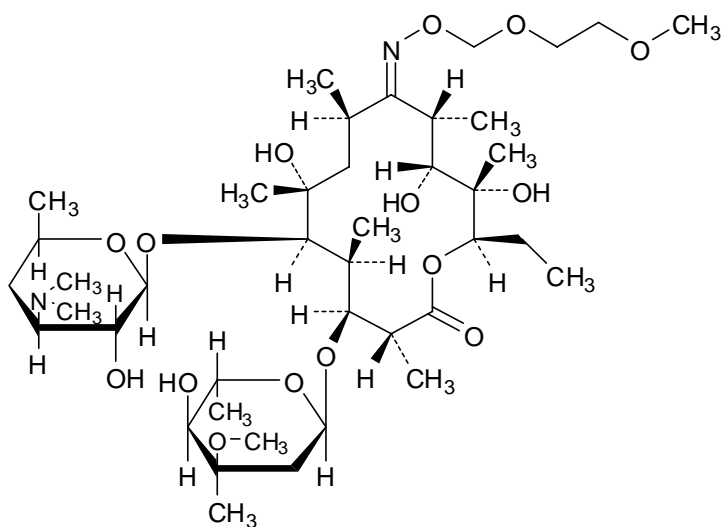


【化学名】

(2*R*,3*S*,4*S*,5*R*,6*R*,8*R*,9*E*,10*R*,11*R*,12*S*,13*R*)-5-(3,4,6-Trideoxy-3-dimethylamino-β-D-xylohexopyranosyloxy)-3-(2,6-dideoxy-3-*C*-methyl-3-*O*-methyl-α-L-ribohexopyranosyloxy)-6,11,12-trihydroxy-9-(2-methoxyethoxy)methoxyimino-2,4,6,8,10,12-hexamethylpentadecan-13-olide

誤

【構造式】



【化学名】

(2*R*,3*S*,4*S*,5*R*,6*R*,8*R*,10*R*,11*R*,12*S*,13*R*)-5-(3,4,6-Trideoxy-3-dimethylamino-β-D-xylohexopyranosyloxy)-3-(2,6-dideoxy-3-*C*-methyl-3-*O*-methyl-α-L-ribohexopyranosyloxy)-6,11,12-trihydroxy-9-(2-methoxyethoxy)methoxyimino-2,4,6,8,10,12-hexamethylpentadecan-13-olide

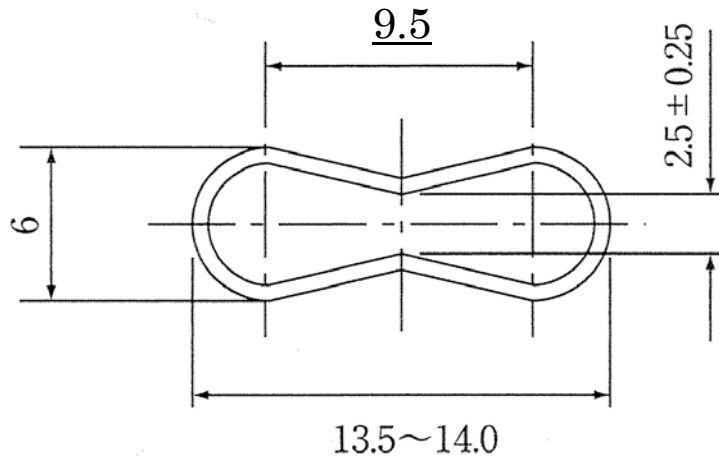
頁	行	正	誤
53 右	↑ 22	pH 測定用リン酸二水素カリウムを粉末とし、110℃で恒量になるまで乾燥したものを 3.40 g (0.025 mol) 及び pH 測定用リン酸水素二ナトリウムを粉末とし、110℃で恒量になるまで乾燥したものを 3.55 g (0.025 mol) を正確に量り、水に溶かして正確に 1000 mL とする。	pH 測定用リン酸二水素カリウム及び pH 測定用リン酸水素二ナトリウムを粉末とし、110℃で恒量になるまで乾燥し、リン酸二水素カリウム 3.40 g (0.025 mol) 及びリン酸水素二ナトリウム 3.55 g (0.025 mol) を正確に量り、水に溶かして正確に 1000 mL とする。
107 右	図 6.10-4	【別紙 1】参照	【別紙 1】参照
113 左	↓ 2	イーグルの <u>最少</u> 必須培地を用いる。	イーグルの <u>最小</u> 必須培地を用いる。
253 左	↑ 3	残留物に水 10 mL 及び希塩酸 5 mL を加え、よく振り混ぜた後、ろ過し、ろ液に <u>ヘキサシアノ鉄(II)酸カリウム試液 2 ～ 3 滴</u> を加えるとき、白色の沈殿を生じる(酸化亜鉛)。	残留物に水 10 mL 及び希塩酸 5 mL を加え、よく振り混ぜた後、ろ過し、ろ液に <u>ヘキサシアノ鉄(II)カリウム試液 2 ～ 3 滴</u> を加えるとき、白色の沈殿を生じる(酸化亜鉛)。
295 左	↓ 9	(1R, 3S, 5R, 6R, 9R, 11R, 15S, 16R, 17R, 18S, 19E, 21E, 23E, 25E, 27E, 29E, 31E, 33R, 35S, <u>36R</u> , 37S) -33- (3-Amino-3, 6-dideoxy-β-D-mannopyranosyloxy) -1, 3, 5, 6, 9, 11, 17, 37-octahydroxy-15, 16, 18-trimethyl-13-oxo-14, 39-dioxabicyclo [33.3.1] nonatriaconta-19, 21, 23, 25, 27, 29, 31-heptaene-36-carboxylic acid	(1R, 3S, 5R, 6R, 9R, 11R, 15S, 16R, 17R, 18S, 19E, 21E, 23E, 25E, 27E, 29E, 31E, 33R, 35S, <u>36S</u> , 37S) -33- (3-Amino-3, 6-dideoxy-β-D-mannopyranosyloxy) -1, 3, 5, 6, 9, 11, 17, 37-octahydroxy-15, 16, 18-trimethyl-13-oxo-14, 39-dioxabicyclo [33.3.1] nonatriaconta-19, 21, 23, 25, 27, 29, 31-heptaene-36-carboxylic acid
340 右	↓ 19	本品のメタノール溶液 (1 → 10000) につき、紫外可視吸光度測定法 (2.24) により吸収スペクトルを測定し、本品のスペクトルと本品の参照スペクトルを比較するとき、両者のスペクトルは同一波長のところに同様の強度の吸収を認める。	本品のメタノール溶液 (1 → 10000) につき、紫外可視吸光度測定法 (2.24) により吸収スペクトルを測定し、本品のスペクトルと本品の参照スペクトルを比較するとき、両者のスペクトルは同一波長のところに同様の強度の吸収を認める。
370 右	↓ 17	$\begin{array}{c} \text{H}_3\text{C} \quad \text{PO}_3\text{HNa} \\ \diagdown \quad / \\ \text{C} \\ / \quad \diagdown \\ \text{HO} \quad \text{PO}_3\text{HNa} \end{array}$	$\begin{array}{c} \text{H}_3\text{C} \quad \text{PO}_3\text{HNa} \\ \diagdown \quad / \\ \text{C} \\ / \quad \diagdown \\ \text{HO} \quad \text{PO}_3\text{HNa} \end{array}$
370 右	↓ 19	Disodium dihydrogen <u>1-hydroxyethane-1,1-diyl</u> diphosphonate	Disodium dihydrogen <u>(1-hydroxyethylidene)</u> diphosphonate
431 左	↑ 13	$R = (A / 0.0383) \times \{1 / \underline{(a \times b)}\}$	$R = (A / 0.0383) \times \{1 / \underline{(a - b)}\}$
442 左	↑ 20	(1R,4R)-1,7,7-Trimethylbicyclo[2.2.1]heptan-2-one	(1R,4R)-1,7,7-Trimethylbicyclo[2.2.1]heptan-2-one
443 左	↓ 6	(1RS,4RS)-1,7,7-Trimethylbicyclo[2.2.1]heptan-2-one	(1RS,4RS)-1,7,7-Trimethylbicyclo[2.2.1]heptan-2-one
479 左	↓ 8	本品中の塩化ナトリウム及びグリコール酸ナトリウムの量の和は <u>換算した乾燥物</u> に対し 0.5 % 以下である。	本品中の塩化ナトリウム及びグリコール酸ナトリウムの量の和は 0.5 % 以下である。
479 右	↓ 3	W : <u>乾燥物に換算した</u> 本品の秤取量 (g)	W : 本品の秤取量 (g)
479 右	↓ 12	W ₁ : <u>乾燥物に換算した</u> 本品の秤取量 (g)	W ₁ : 本品の秤取量 (g)
596 右	↑ 9	試験を行うとき、 <u>適合する。ただし、本試験法は容器入り滅菌製品に対して適用する。</u>	試験を行うとき、適合する。

頁	行	正	誤
691 右	↓ 9	ただし、上記の操作において、基質溶液 5 mL から 1 分間にチロジン相当量 <u>1 μg</u> を生じるセラペプターゼの量を 1 セラペプターゼ単位とする。	ただし、上記の操作において、基質溶液 5 mL から 1 分間にチロジン相当量 <u>5 μg</u> を生じるセラペプターゼの量を 1 セラペプターゼ単位とする。
730 右	↑ 11	残留物に水 10 mL 及び希塩酸 5 mL を加え、よく振り混ぜた後、ろ過し、ろ液に <u>ヘキサシアノ鉄(II)酸カリウム試液 2～3 滴</u> を加えるとき、白色の沈殿を生じる(酸化亜鉛)。	残留物に水 10 mL 及び希塩酸 5 mL を加え、よく振り混ぜた後、ろ過し、ろ液に <u>ヘキサシアノ鉄(III)酸カリウム試液 2～3 滴</u> を加えるとき、白色の沈殿を生じる(酸化亜鉛)。
837 右	↓ 17		
838 左	↑ 16		
923 左	↑ 6	本品の水溶液 (1 → 200) 5 mL に臭素試液を滴加するとき、白色の沈殿を生じ、揺り動かすとき、初めは溶け、更に過量の臭素試液を加えるとき、沈殿は <u>溶けなくなる</u> 。	本品の水溶液 (1 → 200) 5 mL に臭素試液を滴加するとき、白色の沈殿を生じ、揺り動かすとき、初めは溶け、更に過量の臭素試液を加えるとき、沈殿は <u>溶けてなくなる</u> 。
924 左	↓ 13	残留物に水 10 mL 及び希塩酸 5 mL を加え、よく振り混ぜた後、ろ過し、ろ液に <u>ヘキサシアノ鉄(II)酸カリウム試液 2～3 滴</u> を加えるとき、白色の沈殿を生じる(酸化亜鉛)。	残留物に水 10 mL 及び希塩酸 5 mL を加え、よく振り混ぜた後、ろ過し、ろ液に <u>ヘキサシアノ鉄(II)カリウム試液 2～3 滴</u> を加えるとき、白色の沈殿を生じる(酸化亜鉛)。
1019 右	↑ 10	本品は定量するとき、50.0 超～55.0% のベンザルコニウム塩化物 (C ₂₂ H ₄₀ CIN : 354.01 として) を含む。	本品は定量するとき、50.0 超～55.0 w/v% のベンザルコニウム塩化物 (C ₂₂ H ₄₀ CIN : 354.01 として) を含む。
1021 左	↓ 22	標準溶液 (1) 0.1 μL を注入するとき、検出器の感度はエチルベンゼンのピークの高さが記録計の <u>30% 以上</u> とする	標準溶液 (1) 0.1 μL を注入するとき、検出器の感度はエチルベンゼンのピークの高さが記録計の <u>30% 以下</u> とする。
1021 左	↑ 7	標準溶液 (2) 0.1 μL を注入するとき、検出器の感度はエチルベンゼンのピークの高さが記録計の <u>30% 以上</u> とする。	標準溶液 (2) 0.1 μL を注入するとき、検出器の感度はエチルベンゼンのピークの高さが記録計の <u>30% 以下</u> とする。

頁	行	正	誤
1060 左	↓ 14	(3R,4R,5S,6R,8R,9R,10E,12E,15R)-5-[2,6-Dideoxy-3-C-methyl-4-O-propanoyl- α -L-ribo-hexopyranosyl-(1 \rightarrow 4)-3,6-dideoxy-3-dimethylamino- β -D-glucopyranosyloxy]-6-formylmethyl-9-hydroxy-4-methoxy-8-methyl-3-propanoyloxyhexadeca-10,12-dien-15-olide	(3R,4R,5S,6R,8R,9R,10E,12E,15R)-5-[2,6-Dideoxy-3-C-methyl-4-O-propanoyl--L-ribo-hexopyranosyl-(1 \rightarrow 4)-3,6-dideoxy-3-dimethylamino- β -D-glucopyranosyloxy]-6-formylmethyl-9-hydroxy-4-methoxy-8-methyl-3-propanoyloxyhexadeca-10,12-dien-15-olide (平成 19 年 4 月 19 日厚生労働省医薬食品局審査管理課事務連絡「第十五改正日本薬局方正誤表の送付について」別添 10/12 頁)
1177 右	↑ 3	本品はサキシマボタンヅル <i>Clematis chinensis</i> Osbeck, <i>Clematis mandshurica</i> Ruprecht 又は <i>Clematis hexapetala</i> Pallas (<i>Ranunculaceae</i>) の根及び根茎である。	本品はサキシマボタンヅル <i>Clematis chinensis</i> Osbeck, <i>Clematis manshurica</i> Ruprecht 又は <i>Clematis hexapetala</i> Pallas (<i>Ranunculaceae</i>) の根及び根茎である。
1182 左	↓ 21	本品は換算した生薬の乾燥物に対し、デヒドロコリダリン (デヒドロコリダリン <u>硝化物</u> として) 0.08 % 以上を含む。	本品は換算した生薬の乾燥物に対し、デヒドロコリダリン (デヒドロコリダリン <u>硝酸塩</u> として) 0.08 % 以上を含む。
1182 右	↓ 1	デヒドロコリダリン [デヒドロコリダリン <u>硝化物</u> (C ₂₂ H ₂₄ N ₂ O ₇) として] の量 (mg)	デヒドロコリダリン [デヒドロコリダリン <u>硝酸塩</u> (C ₂₂ H ₂₄ N ₂ O ₇) として] の量 (mg)
1224 右	↓ 17	<u>乾燥減量 <5.0I> 14.0 % 以下 (6 時間).</u> <u>灰分 <5.0I> 6.5 % 以下.</u> <u>酸不溶性灰分 <5.0I> 0.5 % 以下.</u>	<u>灰分 <5.0I> 6.5 % 以下.</u> <u>酸不溶性灰分 <5.0I> 0.5 % 以下.</u> <u>乾燥減量 <5.0I> 14.0 % 以下 (6 時間).</u>
1227 右	↑ 23	本品はサラシナシヨウマ <i>Cimicifuga simplex</i> Wormskjord, <i>Cimicifuga dahurica</i> (Turcz.) <u>Maximowicz</u> , <i>Cimicifugafoetida</i> Linné 又は <i>Cimicifuga heracleifolia</i> Komarov (<i>Ranunculaceae</i>) の根茎である。	本品はサラシナシヨウマ <i>Cimicifuga simplex</i> Wormskjord, <i>Cimicifuga dahurica</i> (Turcz.) <u>Maximmowicz</u> , <i>Cimicifugafoetida</i> Linné 又は <i>Cimicifuga heracleifolia</i> Komarov (<i>Ranunculaceae</i>) の根茎である。
1560	中	【別紙 2 A】 (平成 19 年 4 月 19 日厚生労働省医薬食品局審査管理課事務連絡「第十五改正日本薬局方正誤表の送付について」別添 12/12 頁、頁：1560、行：中の行の「誤」欄のスペクトル図)	【別紙 2 B】 (平成 19 年 4 月 19 日厚生労働省医薬食品局審査管理課事務連絡「第十五改正日本薬局方正誤表の送付について」別添 12/12 頁、頁：1560、行：中の行の「正」欄のスペクトル図)

別紙1

正：



誤：

