

NBCテロその他大量殺傷型テロ対処
現地関係機関連携モデル

平成13年11月22日
(平成28年1月29日改訂)
NBCテロ対策会議幹事会

改訂にあたって

イスラム過激派の台頭に代表される昨今の厳しいテロ情勢を勘案するに、国内における各種テロ対策の一層の強化・加速化が必要である。

また、我が国において開催が予定されている「伊勢志摩サミット」、「2020年東京オリンピック・パラリンピック競技大会」等を見据え、万が一のテロ発生時の対応は、万全を期す必要がある。

本モデルの策定以降10年以上が経過し、核・放射性物質、生物剤若しくは化学剤又はこれらを用いた大量破壊（殺傷）兵器を使用したテロ（以下「NBCテロ」という。）への対処に関する施策の推進や、国、地方公共団体等による各種訓練によって得られた知見の蓄積を踏まえ、今般、本モデルを改訂することとした。

また、今般の改訂に際しては、本モデルの対象事態の一般化を図るべく、これまでの化学剤を用いたテロへの対処に加え、核・放射性物質及び生物剤を用いたテロ、大規模な爆弾テロ等の大量殺傷型テロへの初動措置に関する記述を追加し、その名称を「NBCテロその他大量殺傷型テロ対処現地関係機関連携モデル」と変更した。

各関係機関においては、本モデルを参考に、より一層の大量殺傷型テロへの対処態勢の構築に努められたい。

平成28年1月29日
NBCテロ対策会議幹事会
事務局：内閣官房副長官補
(事態対処・危機管理担当) 付

策定時前文（平成13年11月22日）

NBCテロに対しては、従来から、「地下鉄サリン事件」等の発生を踏まえ、関係省庁及び関係機関において対処能力の強化に努めるとともに、平成12年8月には内閣危機管理監が主宰し関係省庁の局長級による「NBCテロ対策会議」を設置し、政府全体として、発生防止対策、発生時の救急救命・被害拡大防止策等の強化に努めてきたところである。

平成13年4月に開催した第2回NBCテロ対策会議では、各種施策の進捗状況等を確認するとともに、今後の課題として、原子力施設防護体制の強化、医薬品備蓄体制の整備及び現地関係機関等の連携確保に向けた措置が指摘された。

現地関係機関等の連携確保に向けた措置については、NBCテロ対策会議の発足当初から、対処計画の中で「現地における協議調整」として基本的な枠組を提示していたところであるが、上記のような第2回NBCテロ対策会議の指摘を受け、その具体的内容について、引き続き関係省庁間で検討を進めてきたところである。

こうした検討を踏まえ、この度、化学テロが発生した際の現場における対処を典型的な例とし、関係機関間の連携の確保による効果的な現場対処の観点から、救助・救急搬送、救急医療及び原因物質の特定並びに除染について、NBCテロ対処における現地関係機関等の基本的な連携モデルを、今般取りまとめた。

本連携モデルは、関係省庁により、救助・救急搬送、救急医療を始めとするそれぞれの場面において各関係機関がどのように対処するのか、相互の情報の伝達及び共有はどのように図るのか、役割分担・活動の連携等について、どのような枠組み・手続きにより協議・調整するのか、各地域における関係機関の連絡先はどこか等について、標準的な対応のあり方のモデルとして取りまとめたものである。

NBCテロへの対処においては、各都道府県を始めとする地方公共団体を中心とした関係機関の連携が重要である。各機関の役割分担や活動の内容等については、核、生物、化学テロのそれぞれの態様により異なるが、モデルに示した枠組み・手続きを典型例として、事態や地域の実情に応じた役割分担や活動内容等を更に具体的に協議・調整する上での指針として、NBCテロ対処体制整備の推進のため活用願いたい。

なお、本連携モデルは、化学テロ発生時の初動措置の一部についてのモデルであって、初動措置のすべてを網羅するものではない。関係機関の連携については、関係省庁において今後更なる検討・協議を行うこととしている。また、今後、各地における体制の推進、訓練等の事例を踏まえ、適宜、必要に応じ、本モデルの見直し等を行うこととする。

NBCテロ対策会議幹事会
事務局：内閣官房副長官補付
(安全保障、危機管理担当)

I. 連絡体制・初動体制等の整備	1
II. 救助・救急搬送、救急医療における連携モデル	5
III. 原因物質の特定における連携モデル	10
IV. 汚染検査・除染等における連携モデル	13
V. 海上において事案が発生した場合の連携モデル	16
VI. その他に関する事項	18

I. 連絡体制・初動体制等の整備

1 平時における現地関係機関間の連絡体制の整備

現地関係機関（地方公共団体、都道府県警察、消防本部、保健所、検疫所、地方衛生研究所、海上保安庁、自衛隊、医療機関、その他の研究機関・専門機関等をいう。以下同じ。）は、平時より、地方公共団体を中心とし現地関係機関相互間の連絡体制をあらかじめ整備する。

連絡体制については、定期的に通報訓練等を行い、その実効性の確保に努める。

2 通報及び初動体制

- (1) 警察（都道府県警察をいう。以下同じ。）又は消防（消防本部をいう。以下同じ。）は、事件発生時の通報・連絡の内容からNBCテロを含む大量殺傷型テロであることが疑われる場合には、相互にその内容について連絡を行う。
- (2) 保健所に感染症又は中毒様の症状を呈する患者発生時の通報があり、その内容からNBCテロが疑われる場合には、保健所は、警察及び消防にその内容を連絡する。
- (3) 警察及び消防は、発生が疑われるテロの種類に応じて必要な資機材を有する部隊を出動させる。
- (4) 通報を受けた消防は、NBCテロを含む大量殺傷型テロと判明した場合又はその可能性が高い場合には、最寄りの保健所又は衛生部局、市区町村並びに都道府県に連絡するとともに、自衛隊に情報提供する。
- (5) 保健所及び衛生部局は、被災者の受入れが想定される医療機関に情報提供を行い、初動体制の立ち上げ及び受入れ準備の促進を図る。消防は、緊急性等を勘案し、必要に応じて医療機関に対する情報提供を行う。

3 現場における初動措置

- (1) 現場に到着した警察及び消防は、活動及び連携の便宜を勘案の上、それぞれ近接した場所に現地指揮本部を設置するとともに、それぞれの情報をつき合せて周囲の状況を合理的に判断して、直ちに立入禁止区域等を設定し、対応にあたる現地関係機関に現地指揮本部、立入禁止区域等の情報を連絡する。

また、立入禁止区域等は、その後の状況の変化に応じて随時必要な見直しを行う。

- (2) 現地関係機関は、相互に連携し、救助・救急搬送、救急医療、原因物質の特定・分析、影響評価、防護、避難、除染・防疫、無害化等の措置を実施する。

警察はこれらの活動と並行して事後の捜査に必要な現場保存及び記録等の活動を実施する。

テロ発生直後の現地においては、連続テロによる二次的な災害発生危険性を考慮し、現地関係機関職員の安全の確保に配慮するものとする。

4 現地調整所の設置及び運営

(1) 現地調整所の意義

現地調整所とは、テロ等の発生時、初動措置等に従事する現地関係機関等の円滑な連携を確保するため、当該関係機関の現地代表者が対応を調整する場として設置するものである。

(2) 現地調整所の設置

① 参加機関

地方公共団体、警察、消防、保健所、海上保安庁、自衛隊、医療機関、その他必要な機関

② 設置の要領

現地関係機関は、テロ等発生時、現地関係機関による活動が実施される現場において、現地関係機関の活動を円滑に調整する必要があると認めるときは、現地調整所を設置するものとする。

現地調整所は、各現地関係機関の現場における活動を行う上で適した場所に設置されるものとする。この際、現場活動との一体性、現地関係機関の利便性、安全性等を考慮するものとする。

(3) 現地調整所の運営

① 現地調整所の運営は、原則として地方公共団体の職員が他の現地関係機関の協力を得て行うものとする。

現地関係機関の各代表者は、活動内容の確認等及び情報の共有を行うために、随時参集し、協議を行うものとする。

② 活動内容に関する確認等

現地調整所に派遣された現地関係機関の各代表者は、各機関の機能や能力（人員、装備等）に応じて効果的な活動が行われるよう、入手・共有された情報を踏まえ、活動内容の確認及び調整を行うものとする。

確認及び調整を行う活動の例としては、以下のものが考えられる。

- ・ 避難住民の誘導
- ・ 消防活動・被災者の救援（被災者の捜索及び救出、救護・救急及び医療提供等）
- ・ 汚染原因物質の除去又は除染
- ・ 警戒区域の設定、交通の規制
- ・ 現地の安全性に関する評価
- ・ 応急の復旧
- ・ 広報

③ 情報共有

各現地関係機関は、現地調整所を構成する他の機関に対して、適時適切に情報を提供するものとする。特に、住民及び現地関係機関の職員の生命又は身体の安全確保に関する情報については、努めて迅速に共有することとする。

各現地関係機関は、現地調整所を通じて入手した最新の情報を、所属する機

関の職員に速やかに伝達するとともに、必要に応じその保全に努めるものとする。

現地調整所において共有する情報の例としては、以下のものが考えられる。

ア 現地関係機関の活動に関する情報

- ・ 現地関係機関の部隊等の編成状況（人員数等）
- ・ 現地関係機関の活動状況（作業の進捗状況等）

イ 災害に関する情報・テロ攻撃による被害の状況（火災の状況等）

- ・ 交通に関する情報（道路、線路、橋等の破損状況、交通規制の状況等）
- ・ 二次災害及び二次攻撃の状況並びに危険性に関する情報
- ・ 有毒物質の有無や大気中の放射線又は放射性物質の量
- ・ その他、現地で活動する職員の安全の確保に資する事項

ウ 住民に関する情報

- ・ 被災者の数、負傷者等の状況
- ・ 住民の避難状況、避難施設等の状況
- ・ 住民の安否に関する情報

(4) 各対策本部と現地調整所との連携

地方公共団体の対策本部（現地対策本部が設置されている場合には、当該現地対策本部を含む。以下同じ。）は、収集した情報を現地調整所に伝達することとし、現地調整所は、現地の活動内容等を地方公共団体の対策本部に対して報告するものとする。この際、現地関係機関は、それぞれの伝達及び報告を迅速に行い、必要な措置が円滑に行われるよう努めるものとする。

5 自衛隊による支援

(1) 支援の枠組みと要請先

- ① 都道府県知事が自衛隊法第83条に基づき災害派遣要請を行う場合には、都道府県防災担当課が当該現場を担当する自衛隊の部隊等の窓口と連絡調整を行う。
- ② 派遣要請を待ついとまがないと認められる場合には、自主派遣で対応する。
- ③ 省庁間協力を実施する場合には、協力を要請する現地関係機関に対応する関係省庁等が防衛省と連絡調整を行う。

(2) 災害派遣による対応の流れ

① 災害発生～派遣要請まで

- ・ 発災直後の対応

都道府県（市町村）防災担当課からの災害の状況、災害派遣の可能性等に関する通報を受け、自衛隊の担当部隊は連絡の緊密化を図るとともに、必要な場合、連絡員を現地又は防災担当課等へ派遣する。

- ・ 派遣要請

自衛隊法第83条に基づき、都道府県知事が災害派遣要請を行う場合には、都道府県防災担当課が当該現場を担当する自衛隊の部隊の窓口と連絡調整

を行う。

- ・ 派遣要請時に必要な事項等（自衛隊法施行令第106条参照）

要請する任務、派遣部隊の規模・装備等の決定に資する原因物質、汚染範囲等の被災状況に関する情報（判明している限りのもの）等に加え、必要に応じて、派遣先までの交通規制等の情報について提供するものとする。

② 派遣要請～出動後

派遣要請を受け、出動した災害派遣部隊の指揮官は、現地調整所等において現地関係機関の代表者とともに災害派遣活動等の内容について調整し、必要な事項を実施する。

Ⅱ. 救助・救急搬送、救急医療における連携モデル（図1）

1 消防指令室を中心とした情報の集約と現場との連携

消防本部指令通信担当部署（以下「消防指令室」という。）は、救助・救急搬送、救急医療における情報を集約し、以下のように関係機関等との連携を行う。

（1）消防現場指揮本部との連携

- ① 消防の現場指揮本部（以下「消防現場指揮本部」という。）からの情報提供、各種要請、問い合わせに対応するとともに、消防現場指揮本部への助言、情報提供を行う。
- ② 現場の災害状況、被害者の観察結果、除染状況等の情報（以下「災害情報」という。）を集約するとともに、必要に応じて当該災害情報を現地関係機関へ提供する。
- ③ 現地関係機関からの情報を消防現場指揮本部に提供する。

（2）医療機関との連携

- ① 除染等の設備の有無等を勘察した上で、搬送先医療機関の選定を行う。
生物剤が使用され又はその使用が疑われる場合は、保健所等と連携しつつ、搬送先医療機関の選定を行う。
- ② 災害情報を搬送先医療機関に提供する。
- ③ 現場でトリアージ^①、除染、搬送及びメディカルコントロールに係わる事項^②に関する助言等を行う救護班の派遣要請を行う。
- ④ 患者搬送後は、当該搬送先医療機関から、収容患者数、収容患者の氏名又はトリアージタグ^③の番号、程度（死亡、重症、中等症、軽症）及び症状、疑われる物質名その他参考となる情報、医薬品の備蓄状況等の医療措置に係る対応能力、受け入れ可能患者数等の情報（以下「医療情報」という。）を別添様式のFAX等により受信するとともに、当該医療情報を他の医療機関、警察等にも必要に応じて提供する。

なお、医療機関は、医療情報を適宜更新するとともに、当該医療情報を警察及び保健所に対しても提供する。

① 「トリアージ」について

・多数の被害者が同時に発生した場合、緊急度や重傷度に応じて適切な処置や搬送を行うために被害者の治療優先順位を決定すること。

② 「メディカルコントロールに係わる事項」について

・救急隊が救急活動時に使用するプロトコル、救急救命処置（特定行為）の指示体制、搬送先医療機関選定のための調整方法等のこと。

③ 「トリアージタグ」について

・トリアージの際に被害者の手首等につける識別票で、No.、名前、住所、トリアージした日付及び時刻、症状、病名等が書き込まれ、色で重傷度がわかるようになっている（黒：呼吸停止・心停止、赤：重傷、黄色：中等症、緑：軽傷）。

(3) 研究機関・専門機関との連携

① 研究機関・専門機関との連携

NBCテロの特性を踏まえ、必要に応じて、災害情報及び医療情報を研究機関・専門機関に提供し、専門的な知見に基づく助言を得る。

② 日本中毒情報センター

- ・ 化学テロが発生し、またはその発生が疑われる場合、災害情報及び医療情報を日本中毒情報センターに提供する。
- ・ 日本中毒情報センターから、疑われる物質名、その毒性並びに治療情報その他参考となる情報（以下「中毒センター情報」という。）を受信するとともに、当該中毒センター情報を搬送先医療機関に配布する。

なお、日本中毒情報センターは、中毒センター情報を警察及び保健所に対しても提供する。

(4) 警察、保健所、その他現地関係機関との連携

① 必要な情報の現地関係機関への提供、協議等を行う。

② 現地関係機関から情報を受信し集約する。

2 保健所と医療機関の連携

保健所は、医薬品の備蓄状況、除染能力及び傷病者の集中等の受入れに係る情報を適宜に消防に対して情報提供を行うよう、医療機関に対して働きかける。

また、保健所は、EMIS等の救急災害情報システムを用いて、受入れに係る情報及びメディカルコントロールに係る事項について、医療機関間における情報共有を促す。

3 現地関係機関の対応能力を超える場合の対応

大規模な爆弾テロ等の多数の被害者の発生や、剤種の特性により特定の医療機関への搬送が必要な場合など、現地関係機関の救助・救急搬送、救急医療に係る対応能力を超えるような場合には、あらかじめ定められた手続きにより、関係機関等に対して支援を要請することとする。

(1) 広域支援部隊等の応援又は支援の要請

都道府県は、救助・搬送に係る応援又は支援が必要と判断される場合、広域支援部隊を有する関係機関や民間輸送機関等の応援又は支援を要請する。

この際、緊急消防援助隊の応援又は支援が必要と判断される場合には、都道府県は消防庁に対して要請を行う。

(2) 救護班等の派遣の要請

都道府県は、医療支援が必要な場合は、地域防災計画等に基づき救護班等の派遣を要請する。

他の都道府県からの医療の支援が必要な場合は、他の都道府県、厚生労働省等又は国立病院機構等に対して救護班等の派遣を要請する。

(3) 医薬品の確保等の要請

都道府県は、医薬品が不足するおそれが生じた場合、厚生労働省に対して、必要な医薬品の確保等を要請する。

また、搬送支援が必要な場合には、都道府県又は厚生労働省は、警察、消防、海上保安庁又は自衛隊に対して、医薬品搬送の支援を要請する。

NBC災害情報提供シート

ファックス送信先 ○ ○ (保健所)
 ○ ○ (消 防)
 ○ ○ (警 察)
 ○ ○ (海 保)

時 間 ○月○日○○時○○分 第○報 (1時間後に再情報提出のこと)

- 1 医療機関名及び連絡先 (電話番号とファックス番号)

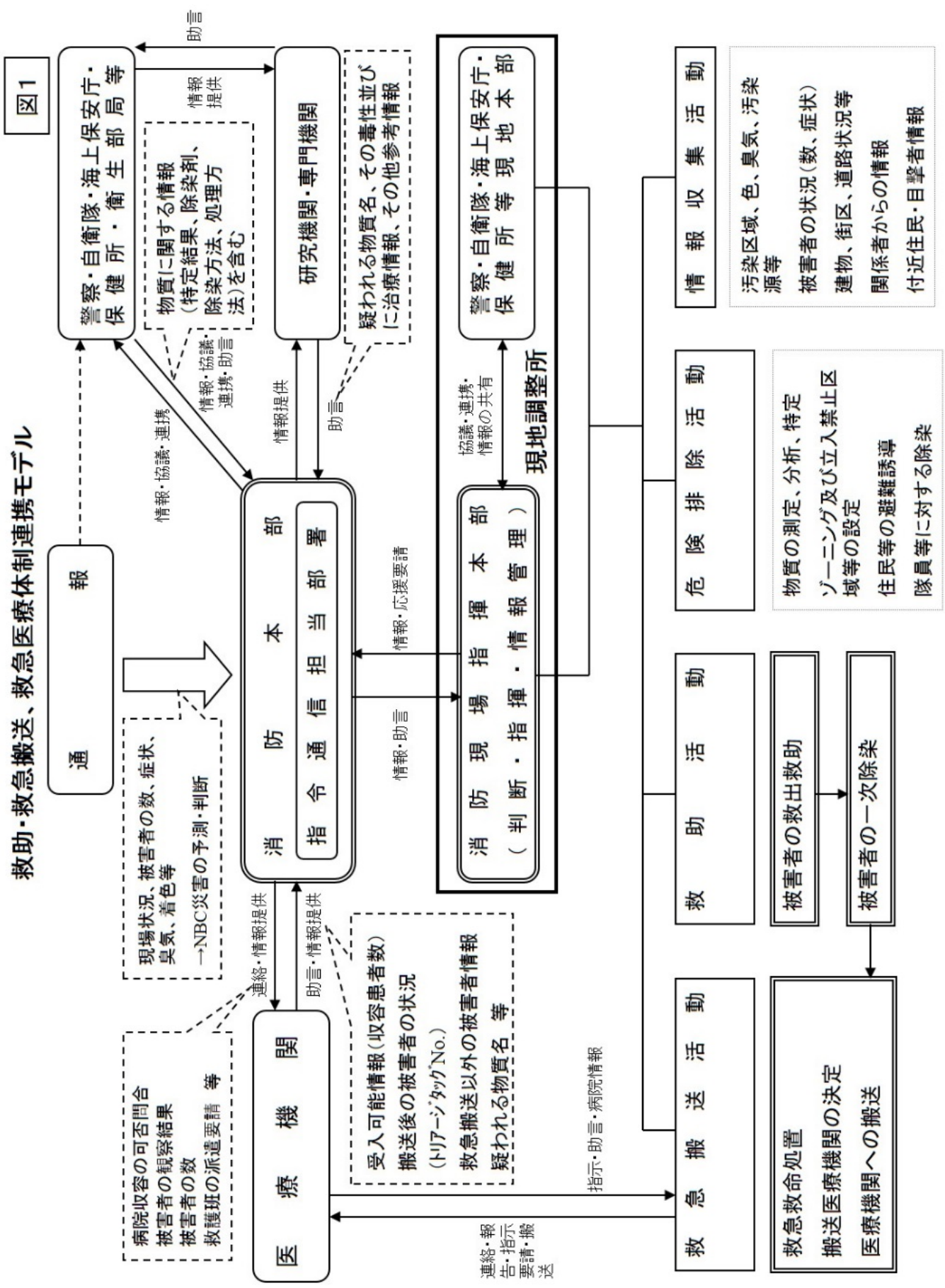
- 2 収容患者名及び重症度 (死亡、重症、軽症)

- 3 症 状

- 4 その他参考となる事項 (症状から考えられる原因物質等)

- 5 施設の状況
 - ・ 搬入可能患者数
 - ・ 不足している医薬品等

救助・救急搬送、救急医療体制連携モデル



Ⅲ. 原因物質の特定における連携モデル（図2）

1 原因物質の特定

（1）現場における簡易検知

警察や消防等は、自らが保有する検知資機材を用いて、可能な限り、現場において、NBCテロの可能性の覚知や原因物質の特定を試みる。

（2）鑑定・判定

① 警察官が現場に臨場する場合

NBCテロが疑われる場合、原因物質の特定については、原則として、テロの現場に臨場した警察官が検体を採取し、警察の鑑定機関又は警察が依頼した研究機関・専門機関が鑑定を行い、原因物質を特定し、その結果を現地関係機関と共有する。

この際、採取した検体の搬送は、警察又は警察が依頼した機関等が行う。

a. 核・放射性物質の使用が疑われる場合

警察又は警察が依頼した研究機関・専門機関が、核種の特定を実施する。

b. 生物剤の使用が疑われる場合

警察の鑑定機関又は警察が依頼した地方衛生研究所、国立感染症研究所等において検査を実施する。

c. 化学剤の使用が疑われる場合

警察の鑑定機関又は警察が依頼した研究機関・専門機関等に搬送し、鑑定を実施する。

② 保健所が現場に臨場する場合

医療機関又は被害者本人の通報により保健所が対応し、化学剤又は生物剤を使用したテロが疑われる場合、医療機関を通じて保健所、都道府県等の職員が被害者の血液、吐しゃ物等の検体を入手、搬送する。

保健所は、地方衛生研究所、国立感染症研究所等に検体を送付し、同所において検査・分析を行う。また、保健所は検査・分析の結果について、警察を始めとする現地関係機関と共有する。

この際、必要に応じて、警察は先導等の支援を実施する。

2 原因物質の特定に当たっての情報共有

（1）特定のための情報集約

原因物質の迅速な特定のため、テロ現場、被害者、原因物質等に関連する情報を、鑑定を行う警察等に迅速に集約する。

このため、現地関係機関は次の要領で情報共有を実施する。

- ① 消防（海上テロの場合は海上保安庁）は、テロの現場における情報（犯人や被害者の行動、発言、被害状況等）、被害者の搬送に当たっての被害者の症状（搬送中所見）及び消防による簡易検知の結果について警察に連絡する。
- ② 医療機関は、警察、消防及び保健所に対して、受け入れた被害者の症状（臨

床的所見)に関する情報を提供する。

- ③ 保健所は、医療機関を通じて、被害者の血液、吐しゃ物等の検体を入手した場合、地方衛生研究所に送付し、同所において検査・分析を行う。

保健所は、検査・分析の結果について、原因物質の同定等に資するよう、警察、消防及び搬送先医療機関に対して情報を提供する。

(2) 特定がなされた後の情報伝達

原因物質が警察等における鑑定によって特定された場合、これを迅速に医療機関等に伝達し、被害者に対する適切な医療措置を開始するため、現地関係機関は、次の要領で情報伝達を実施する。

警察等は、鑑定結果を消防、保健所等に連絡する。

消防は、消防指令室において、搬送先医療機関に対し情報提供する。

(3) 特定前における情報伝達

原因物質を鑑定中であっても、警察、消防等による簡易検知の結果については、医療機関、保健所等に伝達して被害者の処置の参考にすることとする。

このため、現地関係機関は次の要領で情報連絡を実施する。

- ① 警察、消防等は、簡易検知結果について相互に情報を共有するとともに、現地調整所において、保健所等その他の現地関係機関に対して情報提供する。
- ② 消防は、消防指令室において、搬送先医療機関に対し、また、必要に応じて保健所等その他の現地関係機関に対して、災害情報と併せて簡易検知の結果を提供する。
- ③ 警察は、簡易検知結果について、適宜搬送先医療機関に伝達する。

3 原因物質の特定・分析に係る補助的な活動

- (1) 搬送先医療機関は、消防に対して、医療情報を提供する。消防は、個別の搬送先医療機関から得られた医療情報を、必要に応じ、他の搬送先医療機関に提供する。

併せて、医療機関、保健所、衛生部局等はE M I S等の救急災害情報システムを活用し物性情報、治療方法等について、必要な情報を共有する。

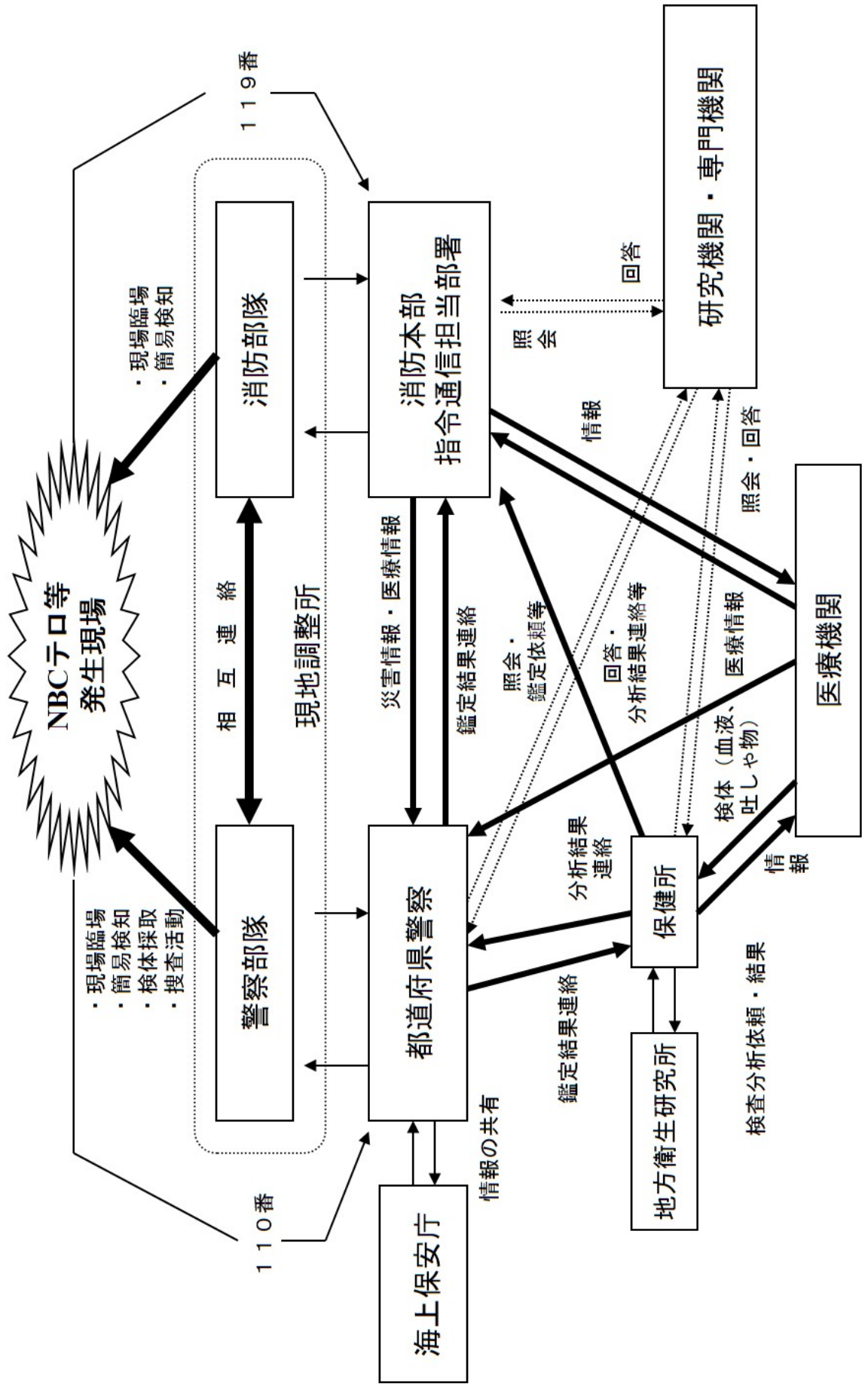
- (2) 消防は、(1)の搬送先医療機関から得られた医療情報を、災害情報と併せて、随時、警察に対し提供する。
- (3) 警察、消防又は保健所は、医療情報及び災害情報に関し、必要に応じて、日本中毒情報センター等の研究機関・専門機関に照会するとともに、必要な情報を提供する。

日本中毒情報センター等の研究機関・専門機関は、これらの照会に対して回答するとともに、入手した情報を、必要な現地関係機関に提供する。

- (4) 原因物質の特定・分析の支援組織として、地域における専門家ネットワークの有効活用を図る。

図 2

原因物質の特定における連携モデル



IV. 汚染検査・除染等における連携モデル（図3）

1 汚染検査・除染における連携

（1）汚染検査

① 被害者の汚染検査

救助・救急搬送を行う上で必要な被害者の汚染検査は、原則として救助活動の過程で消防、警察等が対応する。

② 場所、物件、建物等の汚染検査

汚染された場所、物件、建物等の汚染検査の役割は、特段の定めがない場合、地方公共団体が、その他の現地関係機関との協議により決定する。

③ 原因物質に接触又は汚染された場所、物件、建物等へ立ち入った者への対応

警察、消防及び保健所は、原因物質や汚染された物件に接触した可能性のある者や、汚染された場所、建物へ立ち入った者に対して、二次災害防止のため、必要に応じて汚染検査や除染の措置を実施する。

（2）除染活動

① 被害者の除染

救急搬送を行う上で必要な被害者の除染については、救助活動の過程で消防、警察等が対応するとともに、必要に応じて搬送先の医療機関において実施する。

② 現場対処に当たる隊員の除染

原則として、警察、消防等それぞれの現地関係機関で対応する。

③ 汚染された場所、物件、建物等の除染・消毒

汚染された場所、物件、建物等の除染・消毒の役割は、現地関係機関が現地調整所における協議により決定する。

都道府県は必要に応じて、専門業者への依頼又は自衛隊の部隊等への災害派遣要請により、応急的な除染・消毒を行う。

④ 汚染物質等の処分

汚染源となる原因物質、除染活動により生じた汚染物質の処分は、特段の定めがない場合、地方公共団体が、その他の現地関係機関との協議により決定する。

2 監視活動における連携

（1）監視活動における全般的な連携

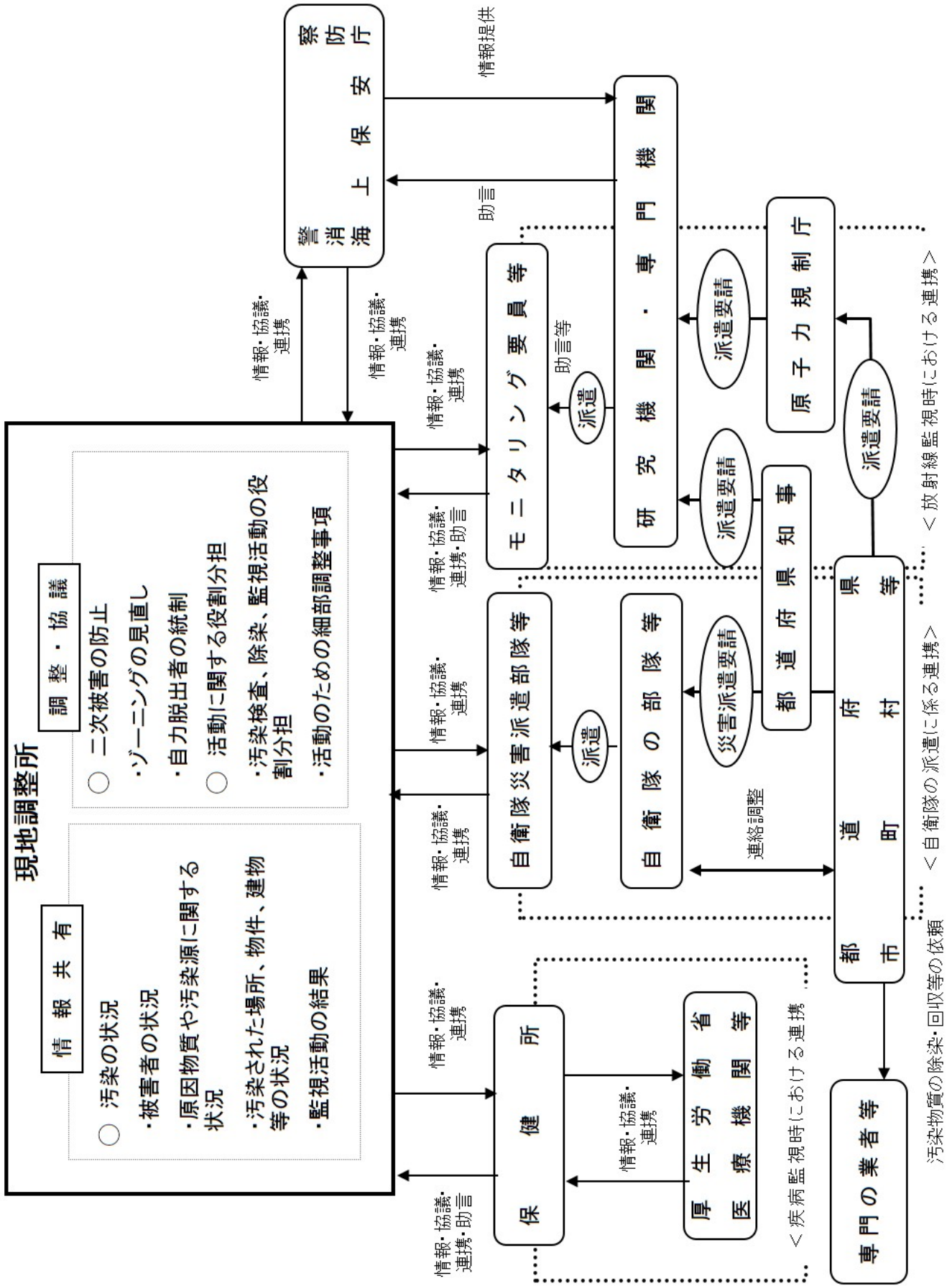
① 警察、消防等は、現地において自らの活動上の安全確保のために実施する簡易検知、測定の結果等について集約し、現地調整所等に提供する。

② その他の現地関係機関は、現地調整所において共有された簡易検知、測定の結果を入手し、自らの活動の資とするとともに、共有された情報を踏まえ、専門的な知見等を現地調整所に提供する。

- ③ 現地関係機関は、現地調整所で共有された情報、専門的知見等を、自らの活動や安全確保のために活用する。
- (2) 放射線監視（モニタリング）における連携
- ① 放射線の測定
- 警察、消防等が、保有する検知資機材を用いて放射線を検知した場合、現地関係機関は、協議に基づき、放射性物質の拡散状況の把握に努める。
- ② 緊急時モニタリング体制の構築
- 都道府県は、放射線測定の結果、汚染範囲等の発災現場の状況を総合的に勘案し、必要に応じて他の都道府県又は原子力規制庁に対して下記の要請を行い、緊急時モニタリング体制の強化を行う。
- ・ 他の都道府県への要請
他の都道府県からのモニタリングに係る応援
 - ・ 原子力規制庁への要請
専門機関（日本原子力研究開発機構、放射線医学総合研究所等）からの指導・助言を行う専門家、モニタリング要員の派遣
- (3) 疾病監視（感染症サーベイランス）における連携
- 生物剤の使用が疑われる場合、保健所は、厚生労働省及び現地関係機関と連携して汚染の可能性のある地域での疾病監視（感染症サーベイランス）を強化するとともに、汚染が疑われる者の健康状態を必要な期間を通じて把握し、必要な医療の措置を行う。

汚染検査・除染等における連携モデル

図 3



V. 海上において事案が発生した場合の連携モデル（図4）

1 通報及び初動体制

- (1) 海上保安庁は、事件発生 of 通報・連絡があり、その内容から、大量殺傷型テロであることが疑われる場合には、警察、消防、自衛隊等の現地関係機関にその内容を連絡する。
- (2) 現地関係機関に船舶等に関する事案の通報があった場合には、あらかじめ定めた連絡体制により、相互に災害情報を共有する。
- (3) 通報を受けた海上保安庁は、通報内容がNBCテロと判明した場合又はその可能性が高い場合には、NBCテロ対応に必要な資機材を有する部隊を出動させる。

2 現場における初動措置

現場に到着した海上保安庁は、核・放射性物質、生物剤及び化学剤の簡易検知、可能な範囲での検体採取、被害者の救出・救助、一次除染及び船舶の回航指導・支援等を必要に応じ国土交通省海事局と連携し実施するとともに、警察、消防、検疫所、保健所、自衛隊等の現地関係機関と相互に連絡を行い、情報を共有する。

3 被害者の搬送

- (1) 海上保安庁は、関係機関との連携の下に、被害者の救出・救助活動、一次除染、救急搬送活動及び隊員等に対する除染等の危険排除活動並びに情報収集活動を実施する。
- (2) 海上保安庁は、被害者の観察結果等の情報を搬送予定の医療機関、消防に情報提供するとともに、巡視船艇・航空機から被害者を消防に引き継ぐ場合には、引き継ぎ予定の港湾又は空港に救急車の派遣を要請する。

4 鑑定依頼及び鑑定結果連絡

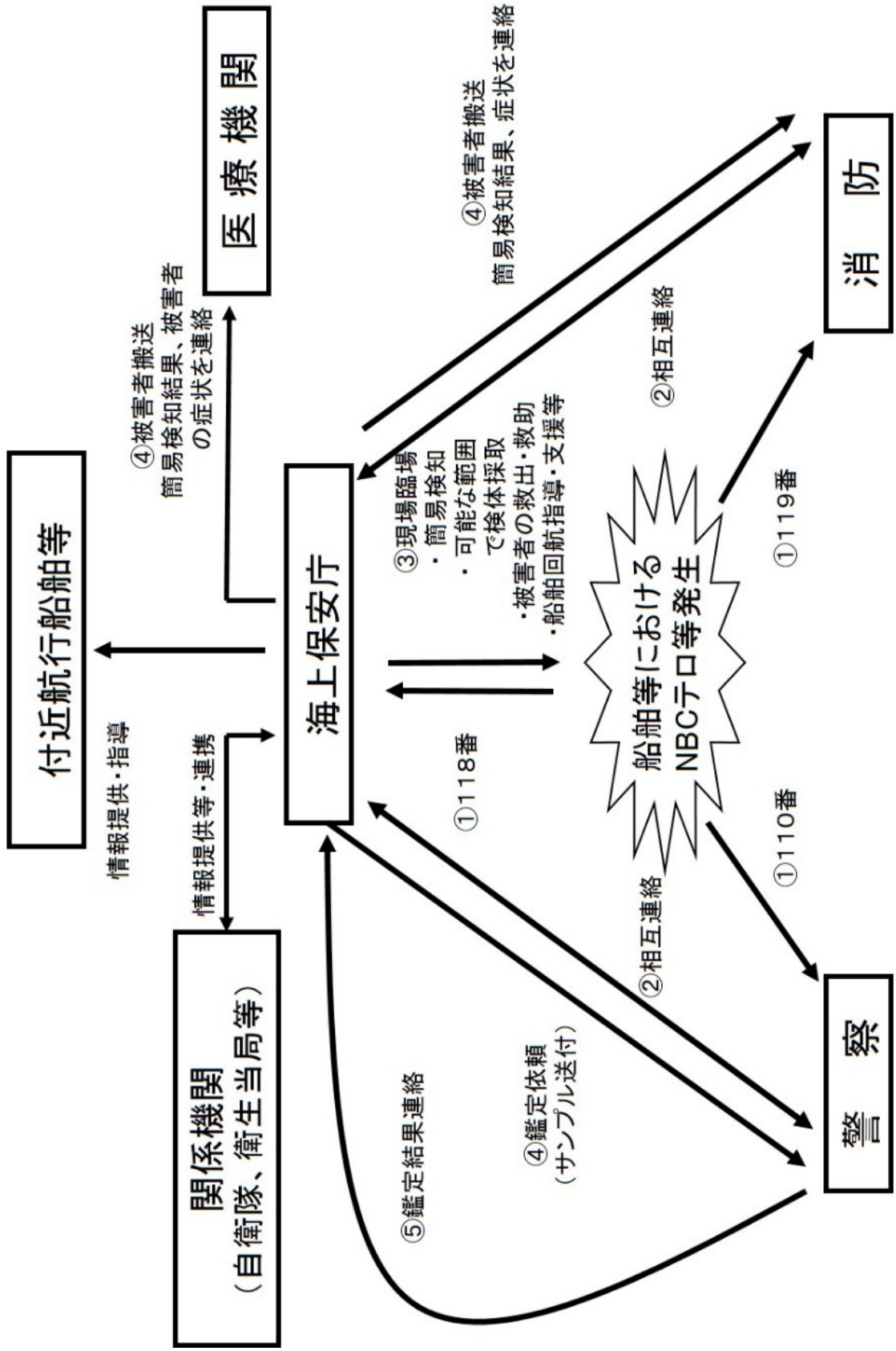
- (1) 海上保安庁は、現場において検体の採取を行った場合には、警察を含む現地関係機関等に対してその状況を通報するとともに、採取した検体を提供し鑑定を依頼する。
- (2) 鑑定を依頼した現地関係機関等から鑑定結果が報告された場合等、状況に応じ、現場付近を航行する船舶等に情報提供するとともに、現場海域の航行回避等の指導を行う。

5 その他の連携

上記以外で関係機関との連携を必要とする場合は、その状況に応じて連携を行う。

海上において事案が発生した場合の連携モデル

図 4



VI その他に関する事項

1 広報に関する連携

現地関係機関は、現場及び現場付近の住民に対し、必要に応じて協議のうえ、広報を行う。

NBCテロと判明した場合又はその可能性が高い場合には、必要に応じて、使用された剤種、当該剤種によって認められる特徴的な症状、当該症状が認められた場合の対応方法等について適宜広報を行う。

また、現地関係機関は、必要に応じて住民相談窓口等を設置する。

2 各種事態に応じる連携

「武力攻撃事態等における我が国の平和と独立並びに国及び国民の安全の確保に関する法律」に規定する「武力攻撃事態」又は「緊急対処事態」の認定がなされた場合には、各現地関係機関は、定められた各種法令及び計画等に基づき、発生したNBCテロ等大量殺傷型テロの態様、被害の様相、現地関係機関の態勢等の状況を勘案し、現場において最も効果的に必要な措置を行い得るよう必要に応じ本モデルを適用するものとする。

3 研究機関・専門機関との連携

現地関係機関は、必要な措置を的確に行う上での知見の入手、専門的・技術的協力等を得るため、下記をはじめとする研究機関・専門機関との連携を確保する。

(1) 化学剤を用いたテロ発生時

公益財団法人 日本中毒情報センター

- ・ 設立 昭和61年 厚生大臣認可
- ・ 所管省庁 厚生労働省
- ・ 所在地 茨城県つくば市及び大阪府吹田市
- ・ 事業概要 化学物質の成分によって起こる急性中毒について、広く一般国民に対する啓発、情報提供を行い、我が国の医療の向上を図る。
中毒防止に関する講演会の開催等の啓発教育活動
中毒情報の問い合わせに対する回答
中毒情報に関する資料の収集と整備
中毒症例の収集と解析、中毒に関する統計の作成
国内外の毒性情報関連機関との連絡調
中毒に関する教育、研究の支援

(2) 核・放射性物質を用いたテロ発生時

① 国立研究開発法人 日本原子力研究開発機構

- ・ 所管省庁 文部科学省、経済産業省、原子力規制委員会 共管
- ・ 所在地 茨城県那珂郡東海村（本部）
- ・ 事業概要 日本で唯一の原子力に関する総合的な研究開発機構で、主に次

の事業を行っている。

原子力の基礎的・応用的研究

核燃料サイクルに関する研究開発

放射性廃棄物の処理処分に関する研究開発

原子力に係る研究者・技術者の養成

原子力に関する情報収集・整理・提供等

- ・ その他 「武力攻撃事態等における我が国の平和と独立並びに国及び国民の安全の確保に関する法律」等における指定公共機関

② 国立研究開発法人 放射線医学総合研究所

- ・ 所管省庁 文部科学省、原子力規制委員会 共管

- ・ 所在地 千葉県千葉市

- ・ 事業概要 放射線と人との関係について総合的に研究開発を進める国内唯一の研究機関で、主に次の事項を行っている。

放射線の人体への影響に関する研究開発

放射線による人体の障害の予防、診断及び治療に関する研究開発

放射線の医学的利用に関する研究開発

- ・ その他 「武力攻撃事態等における我が国の平和と独立並びに国及び国民の安全の確保に関する法律」等における指定公共機関

平成28年4月より、国立研究法人量子科学技術研究開発機構に名称変更される予定