

◎ 指示があるまで開かないこと。

(平成 24 年 2 月 19 日 9 時 50 分 ~ 12 時 30 分)

注 意 事 項

- 1. 試験問題の数は 120 問で解答時間は正味 2 時間 40 分である。
- 2. 解答方法は次のとおりである。

各問題には 1 から 4 までの 4 つの選択肢、もしくは 1 から 5 までの 5 つの選択肢があるので、そのうち質問に適した選択肢を(例 1)、(例 2)では 1 つ、(例 3)では 2 つ選び答案用紙に記入すること。

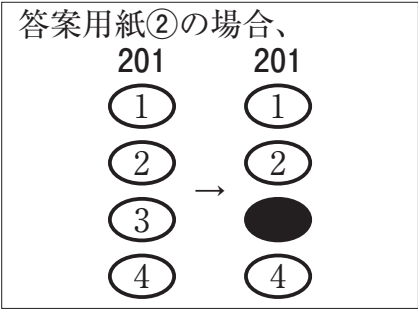
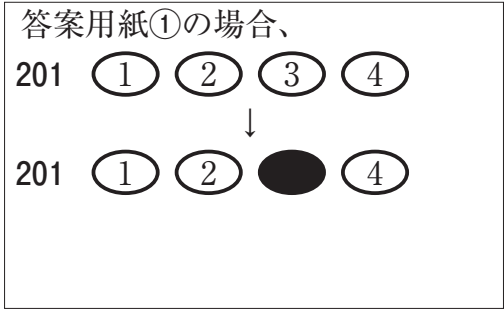
なお、(例 1)、(例 2)の質問には 2 つ以上解答した場合は誤りとする。(例 3)の質問には 1 つ又は 3 つ以上解答した場合は誤りとする。

(例 1)

201 近代看護の基礎を築いたのは誰か。

- 1. キュリー, M.  
Curie, M.
- 2. アダムズ, J.  
Addams, J.
- 3. ナイチンゲール, F.  
Nightingale, F.
- 4. アインシュタイン, A.  
Einstein, A.

正解は「3」であるから答案用紙の ③ をマークすればよい。



(例 2)

202 看護師国家試験の受験資格が規定されているのはどれか。

1. 医療法
2. 学校教育法
3. 労働基準法
4. 保健師助産師看護師法
5. 看護師等の人材確保の促進に関する法律

正解は「4」であるから答案用紙の ④ をマークすればよい。

答案用紙①の場合、					答案用紙②の場合、					
202	①	②	③	④	⑤	202	202			
						①	①			
			↓			②	②			
202	①	②	③	●	⑤	③	→	③		
						④		●		
						⑤		⑤		

(例 3)

203 看護師籍に登録されるのはどれか。2つ選べ。

1. 生年月日
2. 受験年月日
3. 卒業年月日
4. 就業年月日
5. 登録年月日

正解は「1」と「5」であるから答案用紙の ① と ⑤ をマークすればよい。

答案用紙①の場合、					答案用紙②の場合、					
203	①	②	③	④	⑤	203	203			
						①	●			
			↓			②	②			
203	●	②	③	④	●	③	→	③		
						④		④		
						⑤		●		









- 1 日本の平成 21 年(2009 年)における男性の平均寿命に最も近いのはどれか。
  1. 70 年
  2. 75 年
  3. 80 年
  4. 85 年
  
- 2 日本人の食事摂取基準(2010 年版)において、摂取量の減少を目指しているのはどれか。
  1. カリウム
  2. 食物繊維
  3. ナトリウム
  4. カルシウム
  
- 3 勤労女性に関して労働基準法で規定されているのはどれか。
  1. 介護休業
  2. 子の看護休暇
  3. 産前産後の休業
  4. 雇用における女性差別の禁止
  
- 4 医療保険の給付の対象となるのはどれか。
  1. 健康診断
  2. 予防接種
  3. 美容整形
  4. 疾病の診察

5 看護師に求められるアドボケーターの役割はどれか。

1. 指示者
2. 責任者
3. 代弁者
4. 調整者

6 社会的欲求はどれか。

1. 帰属の欲求
2. 安全の欲求
3. 睡眠の欲求
4. 食の欲求

7 先天異常はどれか。

1. 尋常性白斑  
vitiligo vulgaris
2. 急性灰白髄炎  
poliomyelitis
3. 重症筋無力症  
myasthenia gravis
4. 心房中隔欠損症  
atrial septal defect

8 加齢による身体機能の変化で上昇・増加するのはどれか。

1. 肺活量
2. 基礎代謝率
3. 収縮期血圧
4. 胃液分泌量



9 平成 21 年(2009 年)国民生活基礎調査で、世帯総数における核家族世帯の割合はどれか。

1. 20 %
2. 40 %
3. 60 %
4. 80 %

10 細胞外液に比べて細胞内液で濃度が高いのはどれか。

1. カルシウム
2. ナトリウム
3. カリウム
4. クロール

11 死の三徴候に含まれるのはどれか。

1. 体温の低下
2. 心拍の停止
3. 筋肉の硬直
4. 角膜の混濁

12 右季肋部の疝痛発作を特徴とする疾患はどれか。

1. 胃 癌  
gastric cancer
2. 腸閉塞  
ileus
3. 胆石症  
cholelithiasis
4. 十二指腸潰瘍  
duodenal ulcer

13 医療で用いる放射線量の単位はどれか。

1. Gy
2. IU
3. mEq
4.  $\mu\text{g}$

14 認知症を説明しているのはどれか。  
dementia

1. 知的発達の遅延
2. 意識障害の出現
3. 全身の筋肉の進行性萎縮
4. 一度獲得した知的機能の衰退

15 昇圧作用があるのはどれか。

1. インスリン
2. ワルファリン
3. アドレナリン
4. ニトログリセリン

16 麻薬性鎮痛薬の副作用はどれか。

1. 心悸亢進
2. 食欲の亢進
3. 腸蠕動の抑制
4. 骨髄機能の抑制

17 脈拍の測定方法の写真(別冊No. 1 ①～④)を別に示す。

正しいのはどれか。

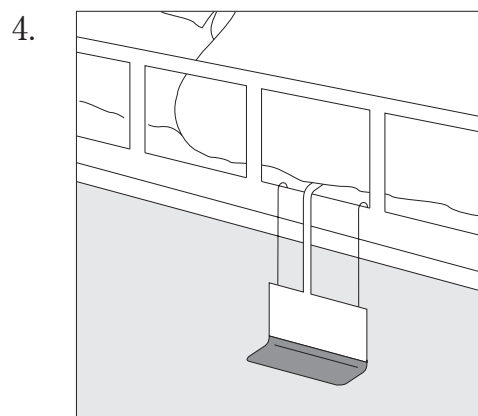
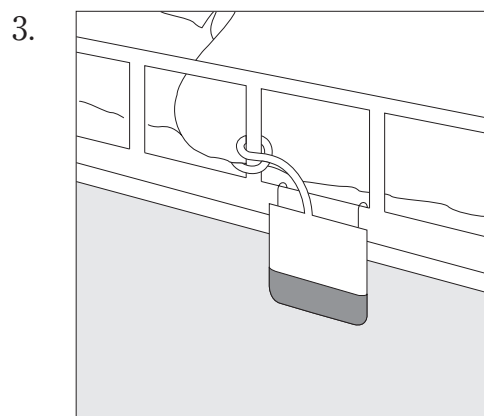
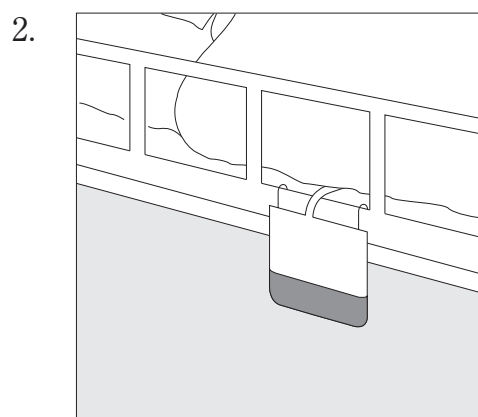
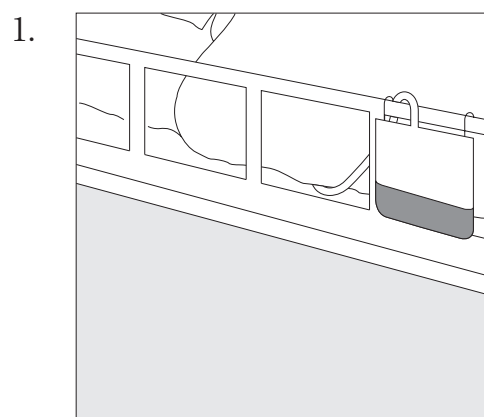
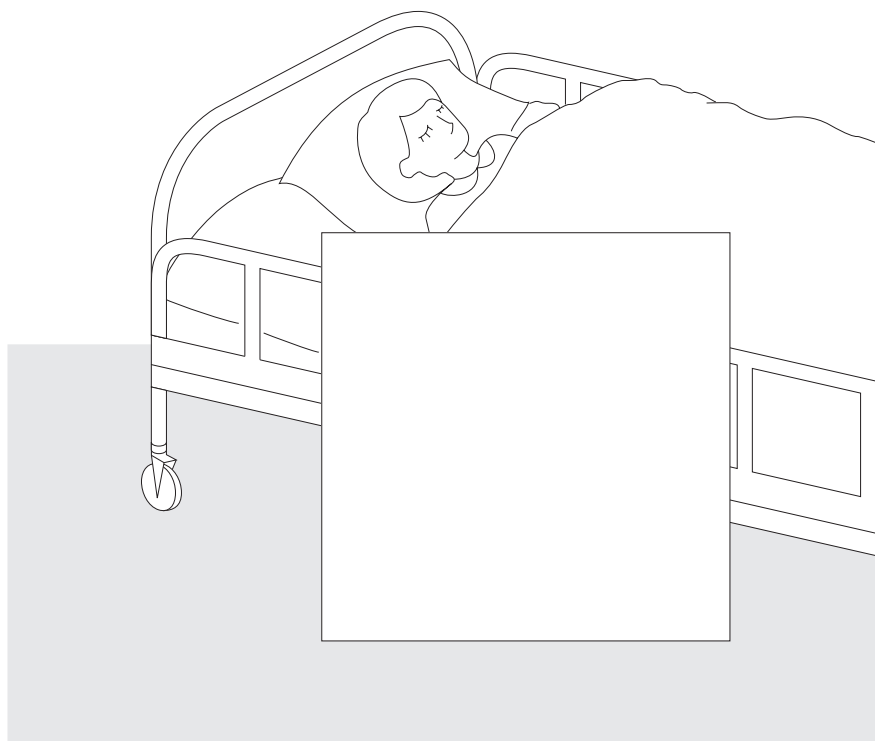
1. ①
2. ②
3. ③
4. ④



18 甲状腺機能検査を受ける患者の検査食はどれか。

1. ヨード制限食
2. 蛋白制限食
3. 脂肪制限食
4. 低残渣食

- 19 腹腔ドレーンの排液バッグをベッド柵にかけた図を示す。  
正しいのはどれか。



20 廃用症候群disuse syndromeの予防で正しいのはどれか。

1. 温罨法
2. 安静臥床
3. 減塩食の提供
4. 関節可動域訓練

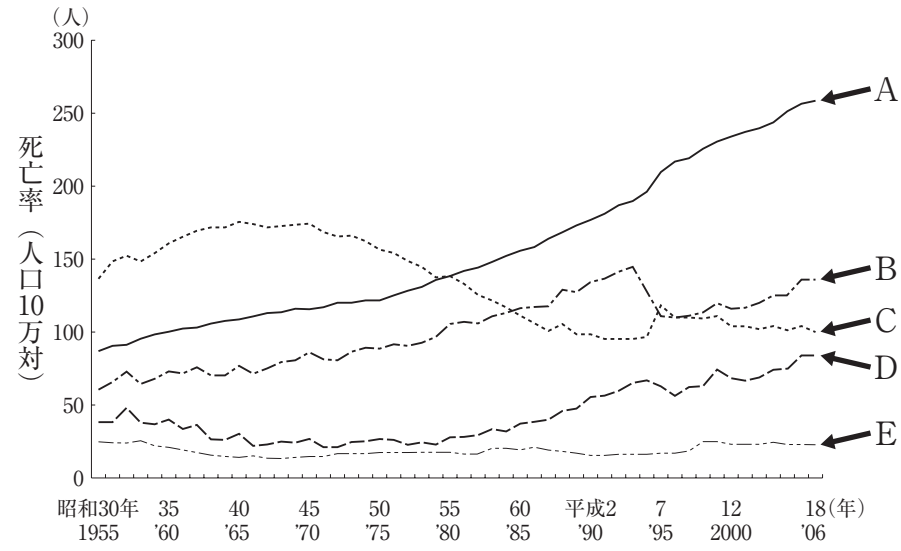
21 成人に血液検査のための静脈血採血をする際、最も適した注射針はどれか。

1. 16 G
2. 18 G
3. 22 G
4. 27 G

22 日本の法令で定められている酸素ボンベの色はどれか。

1. 赤
2. 黄
3. 緑
4. 黒

23 日本の主要死因別にみた死亡率の推移を図に示す。



悪性新生物の推移はどれか。  
malignant neoplasm

1. A
2. B
3. C
4. D
5. E

24 訪問看護ステーションの管理者となることができるのはどれか。

1. 医師
2. 看護師
3. 薬剤師
4. 管理栄養士
5. 社会福祉士

25 スタンダードプリコーションで予防するのはどれか。

1. 誤薬
2. 誤嚥
3. 患者誤認
4. 院内感染
5. 転倒・転落

26 体温の恒常性を保つ中枢はどれか。

1. 大脳
2. 視床下部
3. 橋
4. 延髄

27 リンパ系について正しいのはどれか。

1. リンパ管には弁がない。
2. 吸収された脂肪を輸送する。
3. 胸管は鎖骨下動脈に合流する。
4. リンパの流れは動脈と同方向である。

28 一酸化炭素中毒について正しいのはどれか。

carbon monoxide poisoning

1. 皮膚が蒼白になる。
2. 低酸素血症にはならない。
3. 治療として低流量の酸素を吸入する。
4. 一酸化炭素は酸素よりもヘモグロビンと結合しやすい。

29 AはBの分泌を刺激するホルモンであると仮定する。

ネガティブ・フィードバック機構を表すのはどれか。

1. Bの増加によってAの分泌が増加する。
2. Bの増加によってAの分泌が減少する。
3. Bの減少によってAの分泌が減少する。
4. Bの変化はAの分泌に影響を及ぼさない。

30 ビタミンと欠乏症の組合せで正しいのはどれか。

1. ビタミン B<sub>1</sub> ——— ウェルニッケ脳症  
Wernicke's encephalopathy
2. ビタミン C ——— 脚 気  
beriberi
3. ビタミン D ——— 新生児メレナ  
melena neonatorum
4. ビタミン E ——— 悪性貧血  
pernicious anemia

31 Aさん(57歳、女性)は、子宮体癌のため子宮全摘術を受けた。離床が十分に進  
まず、術後2日に初めて歩行を試みようとしてベッドから降りたところ、突然、呼吸困

難を訴えてうずくまった。

まず疑うべき疾患はどれか。

1. 自然気胸  
spontaneous pneumothorax
2. 肺塞栓症  
pulmonary embolism
3. 肋間神経痛  
intercostal neuralgia
4. 解離性大動脈瘤  
dissecting aortic aneurysm



32 急性心筋梗塞において上昇のピークが最も早いのはどれか。  
acute myocardial infarction

1. AST〈GOT〉
2. ALT〈GPT〉
3. LD〈LDH〉
4. CK〈CPK〉

33 イレウスと原因の組合せで正しいのはどれか。  
ileus

- |                                  |       |                            |
|----------------------------------|-------|----------------------------|
| 1. 絞扼性イレウス<br>strangulated ileus | ————— | 粘液水腫<br>myxedema           |
| 2. 単純性イレウス<br>simple ileus       | ————— | 腸捻転症<br>volvulus           |
| 3. 麻痺性イレウス<br>paralytic ileus    | ————— | 脊髄損傷<br>spinal cord injury |
| 4. けいれん性イレウス<br>spastic ileus    | ————— | モルヒネの内服                    |

34 日本の保健医療福祉について正しいのはどれか。

1. 憲法による生存権の保障が基本理念である。
2. ノーマライゼーションは疫学的理念である。
3. 保健医療福祉行政の事業内容は全国一律である。
4. 医療費の財源では国庫負担の占める割合が最も高い。

35 環境基本法で環境基準が規定されているのはどれか。

1. 大 気
2. 振 動
3. 悪 臭
4. 照 明

36 牛海綿状脳症〈BSE〉対策のため、牛の食肉処理の際に除去・焼却が法令上義務化  
bovine spongiform encephalopathy

されている部位はどれか。

1. 胆 嚢
2. 頬 肉
3. 脊 髄
4. 大 腸

37 一次予防はどれか。

1. 労働者のがん検診
2. 精神障害者の作業療法
3. 脳卒中患者の理学療法
4. 性感染症予防のためのコンドームの使用

38 Broca〈ブローカ〉失語のある患者とのコミュニケーション方法で適切なのはどれ  
か。

1. 五十音表を使う。
2. 患者の言い間違いは言い直すよう促す。
3. 言葉で話しかけるよりもイラストを見せる。
4. 「はい」、「いいえ」で答えられる質問をする。

39 死後の処置で適切なのはどれか。

1. 身体に挿入されたチューブ類は抜かずにガーゼで包む。
2. 鼻腔には最初に青梅綿を詰め、次に脱脂綿を詰める。
3. 和式着物のひもは縦結びにする。
4. 義歯は外して保管する。

40 Aさん(35歳、女性)は、身体活動レベルⅡ、月経周期は規則的である。1週間に摂取したエネルギー及び栄養素の平均値を表に示す。

(1日当たり)

エネルギー	蛋白質	脂肪	ビタミンC	カルシウム	鉄	食物繊維
1,900 kcal	50 g	40 g	150 mg	450 mg	13.0 mg	20 g

日本人の食事摂取基準(2010年版)に達するために追加するとよい食品はどれか。

1. 卵1個(55 g)
2. レバー2切れ(50 g)
3. イチゴ10粒(120 g)
4. 普通牛乳200 ml(206 g)

41 貧血がなく、体温36.5℃、血液pH7.4の場合、動脈血酸素飽和度〈SaO<sub>2</sub>〉90%のときの動脈血酸素分圧〈PaO<sub>2</sub>〉はどれか。

1. 50 Torr
2. 60 Torr
3. 70 Torr
4. 80 Torr

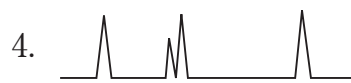
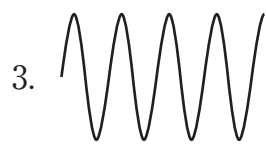
42 パルスオキシメータによる経皮的動脈血酸素飽和度〈SpO<sub>2</sub>〉測定において、適切なものはどれか。

1. ネームバンドは外して測定する。
2. マニキュアは除去せず測定する。
3. 末梢循環不全のある部位での測定は避ける。
4. 継続して装着する場合は測定部位を変えない。

43 点眼指導で適切なのはどれか。

1. 油性と水性の薬剤を両方使うときは、油性の薬剤を先に点眼する。
2. 容器の先端が睫毛に接したら点眼する。
3. 点眼後は、乾燥するまでまばたきをしない。
4. 点眼後は、ふき綿で涙嚢部を軽く圧迫する。

44 Cheyne-Stokes〈チェーン-ストークス〉呼吸の呼吸パターンはどれか。



45 在宅看護の原則として正しいのはどれか。

1. 療養者の自己決定を尊重する。
2. 日常のケアは看護師が中心に行う。
3. 居室の環境整備は医療者の意向を優先する。
4. 介護保険の導入は介護支援専門員が決定する。

46 病院内の退院調整部署による退院支援について正しいのはどれか。

1. 65 歳以上の高齢者を対象とする。
2. 医師が退院日を決めてから、支援を開始する。
3. 退院調整看護師は、訪問看護導入の可否を検討する。
4. 退院調整部署の設置は診療報酬の算定要件ではない。

47 Aさん(80歳、男性)は、1人暮らしで以前から軽度の物忘れがある。かかりつけ医から「Aさんは便秘がちで改善しない状況が続いている。訪問してケアして欲しい」と訪問看護の依頼があった。訪問看護師が訪問したところ、腹部に便塊を触知し、腸蠕動音は微弱であった。

訪問看護師の対応で優先度が高いのはどれか。

1. 腹部の温罨法を実施する。
2. 市販の緩下薬の服用を勧める。
3. 排便チェック表の記入を指導する。
4. ホームヘルパーに食事の準備を依頼する。

48 胃瘻からの経管経腸栄養法を開始した在宅患者の家族に対する説明で正しいのはどれか。

1. 液状の栄養剤は開封後数日間使用してよい。
2. 栄養剤の注入は無菌操作で行う必要はない。
3. 胃瘻を造設したので経口摂取は禁止となる。
4. 胃瘻カテーテルは週に1回交換する。

- 49 更年期障害について正しいのはどれか。  
climacteric disorder
1. 閉経後に症状が始まる。
  2. 腹部膨満が特徴的な症状である。
  3. 自律神経症状は交感神経系機能の低下による。
  4. 自覚症状と他覚的所見とが一致しない傾向がある。
- 50 食道癌に対する放射線治療で正しいのはどれか。  
esophageal cancer
1. 脊髄の障害は起こらない。
  2. 治療期間は1週間である。
  3. 治療期間中は隔離できる個室で管理する。
  4. 化学療法と併用すると治療の効果が高まる。
- 51 下腿の蜂窩織炎を繰り返している患者への炎症徴候を早期に発見するための指導  
cellulitis  
で最も適切なのはどれか。
1. 「入浴後に観察しましょう」
  2. 「体温は毎朝測りましょう」
  3. 「膿<sup>うみ</sup>が出ていないか観察しましょう」
  4. 「赤くなっていないか観察しましょう」
- 52 肺気腫の患者が、歩行時の息切れが強くなってきたため受診した。呼吸数は  
pulmonary emphysema  
34/分で、口唇のチアノーゼがみられた。  
この患者について正しいのはどれか。
1. 1回換気量が増加している。
  2. 病状が進行すると PaCO<sub>2</sub> が上昇する。
  3. 呼気よりも吸気を促すと効果的である。
  4. 経皮的動脈血酸素飽和度〈SpO<sub>2</sub>〉は上昇している。

53 Aさんは会議中に時々動悸を感じることもあるため受診した。安静時心電図に異常は認められなかった。

次に行う検査はどれか。

1. 運動負荷心電図
2. 動脈血ガス分析
3. 心臓カテーテル検査
4. Holter〈ホルター〉心電図

54 食道静脈瘤破裂をきたしたとき、一時的な止血に使用するのはどれか。  
rupture of esophageal varices

1. 胃管
2. 腹腔内ドレーン
3. Swan-Ganz〈スワン-ガンツ〉カテーテル
4. S-B(Sengstaken-Blakemore〈ゼングスターケン-ブレイクモア〉)チューブ

55 Behçet〈ベーチェット〉病に特徴的なのはどれか。  
Behçet's disease

1. 真珠腫  
cholesteatoma
2. 粘液水腫  
myxedema
3. 紫紅色紅斑
4. 外陰部潰瘍  
vulvar ulcer

56 頭蓋内圧亢進の代償期にある患者にみられるバイタルサインの特徴はどれか。

1. 呼吸数の増加
2. 体温の低下
3. 脈圧の増大
4. 頻脈

57 Aさん(54歳、女性)は、排便困難のため外来を受診し、酸化マグネシウムとセンナとを処方された。腹腔内手術の既往歴がある。

Aさんへの指導で適切なのはどれか。

1. 「運動は控えてください」
2. 「下痢が続いても心配ありません」
3. 「おなかの張りが続くようなら、また受診してください」
4. 「旅行をする場合は酸化マグネシウムの内服を控えてください」

58 人口の高齢化に関連した指標の説明で正しいのはどれか。

1. 60歳以上の人口割合を高齢化率という。
2. 老年人口が35%を超えると超高齢社会である。
3. 高齢化社会から超高齢社会への所要期間を倍加年数という。
4. 生産年齢人口に対する老年人口の比を老年人口指数という。

59 高齢者の看護に活用できる理論とその説明の組合せで正しいのはどれか。

1. 離脱理論 ————— 高齢者の活動の権利を擁護する。
2. 生涯発達理論 ————— 高齢者が生産活動に関与することで老化に適応する。
3. ストレングスモデル ————— 高齢者の強みを援助者が見出す。
4. マズローのニード論 ————— 高齢者が人生を振り返り意味を発見する。  
Maslow, A.H.

60 老人性難聴の特徴はどれか。  
presbycusis

1. 耳鳴を伴う。
2. 伝音性の難聴である。
3. 低音域が障害される。
4. 語音の分別能力が低下する。



- 61 高齢者のいる世帯の割合の過去 30 年間の推移について、正しいのはどれか。
1. 単独世帯が増えている。
  2. 三世帯世帯が増えている。
  3. 夫婦のみの世帯が減っている。
  4. 夫婦と未婚の子のみの世帯が減っている。
- 62 家庭内における高齢者虐待に関する調査(2004 年)による高齢者虐待の特徴で正しいのはどれか。
1. 被虐待者は女性が多い。
  2. 経済的虐待が最も多い。
  3. 配偶者による虐待が最も多い。
  4. 被虐待者は要介護 5 が最も多い。
- 63 A さん(103 歳、男性)は、総義歯で時々むせるが、その他は元気に過ごしている。A さんの食事指導として最も適切なのはどれか。
1. 塩分の制限を厳しくする。
  2. 蛋白質の摂取量を確保する。
  3. 粘稠度の低いサラサラした食品にする。
  4. 食べ慣れていない料理も積極的に取り入れる。
- 64 ベンゾジアゼピン系薬を服用中の高齢者について、若年者と比較した特徴で正しいのはどれか。
1. 薬物感受性が低い。
  2. 薬物の作用が持続しにくい。
  3. 薬物の相互作用が起こりにくい。
  4. 薬物の血中濃度が高くなりやすい。

65 入院中の4歳児への倫理的配慮として適切なのはどれか。

1. 採血を行う際は「痛くないよ」と励ます。
2. ギブスカットの際は泣かないように伝える。
3. 骨髄穿刺の際は親を同席させないようにする。
4. エックス線撮影をする際は事前に本人に説明する。

66 離乳について適切なのはどれか。

1. 離乳の開始前に果汁を与える必要がある。
2. 離乳の開始時期は生後3か月ころが適切である。
3. 離乳を開始して1か月を過ぎたころから1日2回食とする。
4. 母乳や人工乳を飲まなくなった状態を離乳の完了という。

67 腰椎穿刺における乳児の体位と看護師による固定方法の写真(別冊No. 2 ①～④)

を別に示す。

正しいのはどれか。

1. ①
2. ②
3. ③
4. ④

別冊 No. 2 ①～④
-----------------

- 68 Aちゃん(8歳、女兒)は、高度の浮腫と蛋白尿とがみられたため入院し、ネフローゼ症候群と診断され、ステロイド大量療法が開始された。  
nephrotic syndrome  
現時点でのAちゃんへの看護で適切なのはどれか。
1. 水分摂取を促す。
  2. 塩分制限はないと伝える。
  3. 病院内を散歩してよいと伝える。
  4. 一時的に満月様顔貌〈ムーンフェイス〉になることを説明する。
- 69 労働基準法で規定されている育児時間について正しいのはどれか。
1. 父親も取得できる。
  2. 1日当たり4回まで取得できる。
  3. 1回の時間は1時間以内である。
  4. 児が満1歳になるまでの期間に取得できる。
- 70 妊娠24週の妊婦健康診査で経過は順調であると診断された妊婦が、次回に受診する時期として適切なのはどれか。
1. 1週後
  2. 2週後
  3. 3週後
  4. 4週後
- 71 ハイリスク妊娠について正しいのはどれか。
1. 多胎妊娠では過期産となりやすい。  
multiple pregnancy
  2. 妊娠糖尿病では低出生体重児となりやすい。  
gestational diabetes mellitus
  3. 前置胎盤のリスクは妊娠中の喫煙量に比例する。  
placenta previa
  4. 妊娠高血圧症候群 では胎児発育不全になりやすい。  
pregnancy-induced hypertension fetal growth restriction

72 厚生労働省のこころのバリアフリー宣言の目的で正しいのはどれか。

1. 精神疾患への偏見をなくすための正しい理解の促進
2. 高齢者の孤立を防ぐためのふれあいのある社会づくり
3. 身体障害者の人格を尊重するためのバリアフリー化の推進
4. 引きこもりから社会参加を試みる際の障壁を軽減する支援

73 統合失調症schizophreniaのAさんは、看護師に促されるまで入浴しようとしなない。身体は自分で洗うが、いつも洗い残しがみられ、看護師が洗い残しがあることを伝えても、Aさんの行動に変化はみられない。

看護師の対応で最も適切なのはどれか。

1. 洗い残しの部位を詳細に指摘する。
2. 洗い残しによる感染のリスクを説明する。
3. 入浴時に困っていることはないか尋ねる。
4. できるようになるまで看護師が全身を洗う。

74 広汎性発達障害pervasive developmental disordersに特徴的なのはどれか。

1. 重篤な不安発作が繰り返される。
2. ボディイメージ〈身体像〉の障害が認められる。
3. 非言語的コミュニケーションが適切にとれない。
4. 声にしていない自分の考えが周囲に伝わるように感じる。

75 入院患者の精神科リハビリテーションで適切なのはどれか。

1. 経済的な自立を最終目標とする。
2. 退院日が決まり次第開始される。
3. 多職種によるチーム連携が必要である。
4. 精神疾患に関する地域への啓発は含まれない。

76 脾機能亢進症でみられる所見はどれか。  
hypersplenism

1. 貧血
2. 低血糖
3. 発汗過多
4. 血小板数の増加
5. 低カリウム血症

77 全身性エリテマトーデス(SLE)で生命予後を悪くするのはどれか。  
systemic lupus erythematosus

1. 筋痛
2. 関節炎  
arthritis
3. 蝶形紅斑  
butterfly rash
4. ループス腎炎  
lupus nephritis
5. Raynaud(レイノー)現象

78 長期投与すると骨粗鬆症を発症するリスクが高まるのはどれか。  
osteoporosis

1. ビタミンD
2. ビタミンK
3. エストロゲン
4. ワルファリン
5. 副腎皮質ステロイド

79 立位の保持が可能な患者にグリセリン浣腸 120 ml を実施することになった。

正しいのはどれか。

1. 浣腸液の温度は 32℃である。
2. 体位は立位前屈をとる。
3. カテーテルの挿入の深さは 12～15 cm である。
4. 注入時は口呼吸を指示する。
5. 注入は 15 秒以内で行う。

80 糖尿病外来の看護師が通院中の糖尿病の患者を対象にフットケア教室を行うことになった。

対象者の選定基準で、最も優先されるのはどれか。

1. 外出頻度が高い人
2. 感覚神経障害がある人
3. インスリン療法中の人
4. HbA1c 値が 7% 以上の人
5. 運動靴を履く頻度が高い人

81 Aくんは野球部の練習を無断で休み、翌日監督に厳しく叱られた。帰宅後、Aくんは夕食時に「おかずがまずい」と母親に大声で文句を言っている。

Aくんの反応はどれか。

1. 否認
2. 投影
3. 合理化
4. 反動形成
5. 置き換え

82 食中毒について正しいのはどれか。2つ選べ。

food poisoning

1. 腸炎ビブリオ感染症の原因となる主な食品は食肉である。  
vibrio parahaemolyticus infection
2. 黄色ブドウ球菌感染症の予防に食前の加熱は有効である。  
staphylococcus aureus infection
3. ボツリヌス菌感染症では呼吸筋麻痺を生じる。  
clostridium botulinum infection
4. 毒素性大腸菌感染症の潜伏期は数時間である。  
enterotoxigenic E. Coli infection
5. ノロウイルス感染症は冬に多くみられる。  
norovirus infection

83 児童虐待の防止等に関する法律で、親の虐待によって負傷した児童を発見した際の  
の通告先として規定されているのはどれか。2つ選べ。

1. 警察署
2. 福祉事務所
3. 家庭裁判所
4. 児童相談所
5. 教育委員会

84 理解力に問題のない入院中の成人患者を対象にした看護研究を行うこととした。  
倫理的配慮で適切なのはどれか。2つ選べ。

1. 研究参加の同意は後で撤回できることを患者に説明する。
2. 患者が自室に不在の場合、研究参加の同意は家族から得る。
3. 発表用のデータには患者の実名を記載する。
4. 個人情報が含まれた研究の書類は、施錠できる場所に保管する。
5. 研究が終了したとき、研究者の守秘義務は免除される。

85 小脳機能の評価方法で適切なのはどれか。2つ選べ。

1. 指鼻試験
2. Weber〈ウェーバー〉試験
3. Kernig〈ケルニッヒ〉徴候
4. Romberg〈ロンベルグ〉徴候
5. Babinski〈バビンスキー〉反射

86 看護師等の人材確保の促進に関する法律に規定されている内容で、正しいのはどれか。2つ選べ。

1. 看護師免許の申請
2. 保健師等再教育研修
3. 看護師等就業協力員の委嘱
4. 看護師等学校養成所の指定
5. 都道府県ナースセンターの指定

87 介護保険制度による訪問看護で正しいのはどれか。2つ選べ。

1. 理学療法士による訪問は含まれない。
2. 主治医の訪問看護指示書が必要である。
3. 訪問滞在時間によって介護報酬は異なる。
4. 利用頻度は介護支援専門員の指示による。
5. 利用できる訪問看護事業所は1か所に限る。



88 出生時にみられるのはどれか。2つ選べ。

1. 把握反射
2. 緊張性頸反射
3. ホッピング反応
4. パラシュート反射
5. 視性立ち直り反射

89 閉経に近づくと上昇するホルモンはどれか。2つ選べ。

1. エストロゲン
2. プロラクチン
3. プロゲステロン
4. 黄体形成ホルモン〈LH〉
5. 卵胞刺激ホルモン〈FSH〉

90 正常分娩した産褥2日の褥婦の状態で、順調な経過であると判断できるのはどれか。2つ選べ。

1. 後陣痛がある。
2. 乳房の緊満感がある。
3. 体温が37.6℃である。
4. 悪露に凝血塊が混じる。
5. 妊娠中と比べ1日の尿量が減少する。

次の文を読み 91～93 の問いに答えよ。

Aさん(88歳、男性)は、脳梗塞の後遺症で、要介護5の認定を受けている。Aさんは意思を明確に表出できない。63歳の娘が介護を行っている。娘が食事形態を工夫して摂食の援助を行ってきたが、これまでにAさんは2回の誤嚥性肺炎を起こしている。今回、3回目の誤嚥性肺炎で入院し、低栄養状態を改善するための栄養管理方法の1つとして、医師が娘に胃瘻の造設を提案した。

91 胃瘻について説明を受けた娘は、「父は管を入れてまで生きたくないと日頃から言っていたので、胃瘻にはしたくありません」と言った。

看護師の言葉で適切なのはどれか。

1. 「娘さんの決定に私も賛成します」
2. 「お父様に長生きしてほしいと思いませんか」
3. 「胃瘻から栄養を摂ればまた元気になりますよ」
4. 「お父様の意向に娘さんも同意されるのですね」

92 Aさんは胃瘻を造設しないで、自宅で療養することになった。退院後に訪問診療と訪問看護とを受ける手続きをして退院した。退院後3日、訪問看護師はAさんの自宅を訪問した。

Aさんを援助するための情報で最も重要なのはどれか。

1. 身体活動性
2. 経口摂取の状況
3. 娘の調理の技術
4. 排泄介助の方法
5. 娘の胃瘻に関する知識

93 Aさんは、娘が作るお粥や野菜・肉類のペーストをほとんど摂取しなくなってきました。「父は果物が好きだったから、おいしい手作りジュースを飲ませたいのです」と、訪問看護師に相談があった。

娘に対する助言で適切なのはどれか。

1. 「ジュースにとろみをつけてみましょう」
2. 「ジュースなら買ってきた方が簡単ですよ」
3. 「ジュースばかりでは再入院の可能性が高くなります」
4. 「お粥や野菜も果物と一緒にジュースに混ぜてはいかがでしょうか」

次の文を読み 94～96 の問いに答えよ。

Aさん(74歳、女性)は、右肺尖部癌と診断され、外科的治療は困難で、外来で抗癌化学療法を実施していた。半年後、胸壁への浸潤が進行したため、抗癌化学療法目的で入院した。Aさんは5年前に夫を亡くしてからは1人暮らしをしており、入院前は、近所に住むAさんの娘が毎日訪問していた。

94 入院後、呼吸苦と前胸部の痛みに対して、緩和ケアチームが関わることを主治医がAさんに提案した。その後、Aさんは病棟看護師に「私は末期ではないのになぜ緩和ケアを受けるのですか」と尋ねた。

病棟看護師の説明で適切なのはどれか。

1. 「有効な治療方法がないので緩和ケアに切り替えましょう」
2. 「痛みが我慢できるなら緩和ケアを受ける必要はないですね」
3. 「緩和ケアは病気の段階とは関係なくつらい症状を緩和するものです」
4. 「痛みを軽減するための麻薬が処方できるのは緩和ケアチームの医師に限られるからです」

95 Aさんは抗癌化学療法を開始したが、副作用が強かったため、「治療をやめて家で過ごしたい」と希望し、退院した。退院後3日、訪問看護が開始された。

訪問看護師が今後注意すべきAさんの症状はどれか。

1. 構音障害
2. 聴力の低下
3. 片麻痺の出現
4. 上肢の強い痛み

96 Aさんは現在、在宅酸素療法2l/分に加えて定期薬としてオキシコドン塩酸塩水和物徐放薬10mgを1日2回内服し、臨時追加薬としてオキシコドン塩酸塩水和物を使用している。

訪問看護師がAさんに対して行う疼痛管理の指導として適切なのはどれか。

1. 痛みがないときは定期薬の内服を中止する。
2. 食事が食べられなかったときは、定期薬の内服を中止する。
3. 臨時追加薬を内服した日付と時刻とを記録する。
4. 痛みが強いつきは、臨時追加薬は間隔を空けずに追加内服する。

次の文を読み 97～99 の問いに答えよ。

Aさん(58歳、女性)は、3年前に慢性閉塞性肺疾患と診断された。3日前に38.0℃の発熱があった。市販の総合感冒薬を内服して様子を見ていたが、昨晚から黄色痰がみられ、息苦しさが増強した。外来を受診したところ肺炎と診断され、入院した。入院時の状態は、体温38.2℃、呼吸数28/分、脈拍92/分、血圧138/72 mmHg。

97 現時点の症状として考えられるのはどれか。

1. 呼吸の断続性副雑音
2. Biot〈ビオー〉呼吸
3. 顔面浮腫
4. 皮下気腫

98 1週後、Aさんは肺炎が改善し、酸素吸入(1 l/分)を行っている。病棟内での歩行が許可されたが、Aさんは歩くとすぐ息切れがすると言ってベッド上で過ごすことが多い。

Aさんへの指導で適切なのはどれか。

1. 「肩呼吸の練習をしてみましょう」
2. 「歩いた後に水分補給をしてください」
3. 「安静時に酸素の量を増やして回復を待ちましょう」
4. 「息切れがあるときに血液の酸素飽和度を測定してみましょう」

99 Aさんは、酸素吸入(1 l/分)を行いながら入浴することが許可された。看護師は、経皮的動脈血酸素飽和度(SpO<sub>2</sub>)と脈拍とを測定しながら入浴の見守りを行った。測定時の結果と症状とを表に示す。

測定時の状況	SpO <sub>2</sub> (%)	脈拍(/分)	症 状
座位で脱衣した後	98	84	息苦しさなし
座位で身体と髪を洗った後	86	114	息切れあり
浴槽の湯に入ってから3分後	88	120	動悸あり
座位で身体を拭いた後	94	94	息切れあり
立位で着衣した後	92	102	息切れあり
座位で3分間休憩した後	97	88	息切れなし

次回入浴時の対策で適切なものはどれか。

1. 脱衣時の座位の時間を延長する。
2. 今後の入浴では酸素吸入は必要ない。
3. 浴槽の湯に入る時間を10分間確保する。
4. 身体を洗った後に休憩してから髪を洗う。

次の文を読み 100～102 の問いに答えよ。

Aさん(55歳、男性)、会社員。野球が趣味で、野球チームに所属し毎週日曜日に試合や練習を行っている。7月のある日曜日、気温32℃、湿度86%。Aさんは野球の試合で守備についていたとき、急激な下肢の痛みが出現し倒れこんだ。その試合を偶然観戦していた看護師がAさんの状態を観察した。ジャパン・コーマ・スケール〈JCS〉I-1。呼吸数30/分。脈拍120/分、整。身体は熱く、多量の発汗がみられた。

100 この看護師の対応で優先順位が高いのはどれか。

1. Aさんに既往歴を尋ねる。
2. Aさんの下肢のマッサージを行う。
3. Aさんにスポーツドリンクを飲ませる。
4. Aさんと同様の症状がある他の選手を把握する。

101 Aさんは野球チームの監督の車で病院に搬送され、熱中症と診断された。Aさんの状態は、JCS II-10。体温38.2℃。呼吸数28/分。脈拍98/分、整。血圧112/62 mmHg。SpO<sub>2</sub> 98%。嘔気・嘔吐を認める。

救急外来の看護師のAさんへの対応で適切なのはどれか。2つ選べ。

1. 下肢を挙上させる。
2. ばち状指の有無を確認する。
3. 静脈路の確保の準備をする。
4. 頸部の両側を氷嚢で冷やす。
5. 回復傾向にあることをAさんに伝える。



102 入院後2日、Aさんは回復し退院することになった。Aさんは「暑かったから、試合中は水分を摂るとようにしていたのに、なぜ熱中症heat illnessになったのだろう」と病棟看護師に尋ねた。

病棟看護師のAさんへの説明で適切なのはどれか。

1. 「下肢の痛みが原因です」
2. 「湿度の高さも関係します」
3. 「糖分の不足も関係します」
4. 「野球はやめた方が良いです」

次の文を読み 103～105 の問いに答えよ。

Aさん(56歳、男性)は、若いころテニスの選手で、現在も趣味でテニスが続いている。膀胱癌と診断され、膀胱全摘除術・回腸導管造設術の手術目的で入院した。Aさんは「外来で病名を聞いたときは動揺しましたが、家族と話し合い、今は心の準備ができています」と看護師に話した。

103 手術までの観察項目で緊急の処置を必要とする可能性があるのはどれか。

1. 尿 閉
2. 頻 尿
3. 潜血尿
4. 排尿時痛

104 術後5日、順調に回復しているAさんのストーマの色はどれか。

1. 白 色～淡黄色
2. 黄土色～茶 色
3. 桃 色～鮮紅色
4. 灰 色～黒 色

105 看護師は、Aさんから「退院後はどのように生活が変わりますか」と質問された。

看護師の説明で適切なのはどれか。

1. 「入浴の際、浴槽の湯に入ることはできません」
2. 「食事の内容を変える必要はありません」
3. 「排尿のときは導尿が必要です」
4. 「テニスはできなくなります」

次の文を読み 106～108 の問いに答えよ。

Aさん(76歳、女性)は、夫と2人で暮らしている。これまで健康に生活しており、登山会への参加を趣味にしていた。3週前に、散歩中に転び、殿部から腰背部にかけての痛みがあったが様子を見ていた。Aさんは痛みのため臥床して過ごすことが多くなり、次第に足に力が入らず立ちあがりも困難になった。食事は夫が購入した弁当を残さず食べていた。2日前から1日中臥床するようになったため、夫の介助で受診し、腰椎圧迫骨折と診断され入院した。  
lumbar compression fracture

106 入院時のアセスメントで最も適切なのはどれか。

1. 嚥下困難がある。
2. 筋力の低下がある。
3. 関節の強直がある。
4. 痛みは我慢できる程度である。

107 入院後5日が経過し、Aさんは病室内を歩くようになったが、腰痛を訴えている。

看護師が検討すべき事項として適切なのはどれか。

1. 鎮痛薬の内服
2. T字杖の使用
3. 痛みのある間の臥床保持
4. 就寝中のコルセット装着

108 Aさんの経過は順調で歩行機能も回復したため、退院することになった。

退院直後の生活指導として適切なのはどれか。

1. 登山への参加
2. 散歩の再開と継続
3. 居室内リフトの設置
4. 体幹の回旋運動の実施

次の文を読み 109～111 の問いに答えよ。

Aちゃん(生後3か月)は、体重2,850gで出生した。Aちゃんは、出生直後から心雑音を認め、中等度の心室中隔欠損症と診断された。強心薬と利尿薬との内服で経過観察していた。ventricular septal defect昨日から喘鳴と哺乳力低下とがみられるようになり、心不全の治療のため入院となった。入院時、Aちゃんは体重5,050g、体温37.6℃、呼吸数52/分、発汗が著明である。チアノーゼはみられない。ミルクは約100ml/回を1日6、7回哺乳している。

109 Aちゃんの血行動態で正しいのはどれか。

1. 肺血流量の増加
2. 右心室から左心室への短絡
3. 大動脈から肺動脈への短絡
4. 大静脈から還流する血液量の増加

110 Aちゃんの看護計画で適切なのはどれか。

1. 1日2回沐浴する。
2. 毎朝授乳前に体重測定をする。
3. 啼泣時はミルクを追加して与える。
4. フォローアップミルクを飲ませる。

111 入院後5日の朝、看護師が病室に行くと母親は疲れた顔をしてAちゃんを抱いていた。母親は「この子は泣いたら泣き止まないんです。オムツを替えても抱っこしてもだめなんです。この子は私を責めているんです。私は母親失格です」と涙を浮かべて話した。

母親の話を傾聴した後の対応で最も適切なのはどれか。

1. 精神科の受診を勧める。
2. 親がしっかりしなければと励ます。
3. 泣き止むまで泣かせて良いと伝える。
4. 母親の対応が悪いのではないと伝える。

次の文を読み 112～114 の問いに答えよ。

Aちゃん(5歳、男児)は、両親と2歳の妹と4人で暮らしている。Aちゃんは、1歳のときにてんかんと診断され、抗てんかん薬を服用していた。数日前から、失禁を伴う意識消失発作がみられるようになったため、検査と治療の目的で入院した。母親によると、抗てんかん薬を飲ませるのを忘れてしまうことがあったという。Aちゃんは、幼稚園に通っており、外で遊んだり絵本を見たりすることが好きである。知的発達の遅れはみられない。

112 Aちゃんは、入院後、突然意識が消失して動作が止まる10秒程度の発作が1日に数回みられているが、その他は元気に過ごしている。

Aちゃんへの看護で正しいのはどれか。

1. 排泄時には付き添う。
2. 食事はきざみ食とする。
3. ベッド上で安静とする。
4. 日中は病室を薄暗くしておく。

113 入院後2日。Aちゃんは、午後1時から脳波検査の予定である。看護師は、Aちゃんが自然入眠して脳波検査が行えるよう計画していた。Aちゃんは、午前5時に自然に覚醒した。

Aちゃんへの看護師の対応で適切なのはどれか。

1. 再度眠らせ、朝食時に起床を促す。
2. 再度眠らせ、自然に覚醒するまで寝かせておく。
3. そのまま覚醒させ、眠くなったら寝て良いと伝える。
4. そのまま覚醒させ、午前中は眠らないよう働きかける。



114 てんかん発作がみられなくなり、Aちゃんは退院することになった。退院後の内服について、母親は「指導を受けて忘れない工夫はしているのですが、2歳の妹の世話が大変で、つい忘れてしまうのではないかと不安です」と言う。

看護師の対応で適切なのはどれか。

1. 服薬を忘れたときは、次の服薬時に倍量を飲ませるよう指導する。
2. 母親の育児・家事の負担を減らす方法について話し合う。
3. 服薬管理はAちゃん自身に任せるよう指導する。
4. 入院期間の延長を提案する。

次の文を読み 115～117 の問いに答えよ。

Aさん(28歳、初産婦)は、妊娠30週である。今朝から性器出血が少量認められたため外来を受診した。受診時、子宮収縮は1時間に4、5回認められ、Aさんは時々、軽い痛みを訴えた。今までの妊娠経過では、異常は認められていない。身長160cm、体重60kg(非妊時54kg)である。

115 診察の結果、切迫早産と診断された。その他の異常は指摘されていない。  
threatened premature delivery  
注意すべき検査項目はどれか。

1. CRP
2. 尿蛋白
3. AST(GOT)
4. ヘモグロビン
5. プロトロンビン時間

116 Aさんは入院し、子宮収縮抑制薬の点滴静脈内注射が開始された。入院翌日の朝、1時間に2、3回の不規則な子宮収縮はあるが痛みはない。性器出血はない。子宮口は閉鎖している。体温37.1℃。脈拍88/分、整。血圧130/76mmHg。

この時点の看護計画として最も適切なものはどれか。

1. 食事は流動食とする。
2. 清潔ケアは清拭とする。
3. 排尿は毎回導尿とする。
4. 血圧を継続モニタリングする。

117 Aさんは、妊娠32週に破水した。羊水混濁はない。胎児は頭位である。

破水直後の対応として最も適切なのはどれか。

1. 外陰部洗浄を行う。
2. セミファーラー位とする。
3. 胎児心拍モニターを装着する。
4. 帝王切開の術前準備を開始する。

次の文を読み 118～120 の問いに答えよ。

Aさん(16歳、女子)は、両親と弟と4人で暮らしている。中学生の頃からモデルにあこがれてダイエットを始めた。高校に入ってから、太ることへの恐怖から食べた後に吐いたり、緩下薬を服用することも多くなった。次第にやせが顕著になり、無月経となった。Aさんの状態を心配した母親に伴われ、心療内科を受診し、医師から入院治療を勧められ、Aさんは入院した。

118 入院時、Aさんの身長は162 cm、体重は36 kg。体温35.0℃。血圧90/60 mmHg。脈拍56/分、不整。

血液検査で最も注意すべきデータはどれか。

1. 尿酸
2. 血清カリウム
3. 中性脂肪
4. HbA1c

119 入院後、服薬が開始された。体重と摂取エネルギーについては目標値を設定し、体重増加に応じて活動範囲を拡大していくことになった。医師からAさんに治療方針が説明され、行動範囲は病室内とし、食後1時間はベッド上で安静を保つよう伝えられた。入院後7日、Aさんは「太るのが怖くて、また吐いてしまった」と暗い表情で看護師に話した。

看護師の対応で最も適切なのはどれか。

1. あまり気にしないよう伝える。
2. 本人に目標体重を再度確認する。
3. 吐いた分を間食で補うよう提案する。
4. 自分から嘔吐について話したことを肯定的に評価する。

120 入院後1か月、Aさんの体重は徐々に増加してきたため、食後1時間はベッド上で安静とし、病棟内の歩行が許可された。Aさんは、頻繁に早足で廊下を歩いたり、病室でエアロビクスをしたりしている。入浴には1時間以上かけており、食後1時間の安静時間にはベッド上で腹筋運動をしていることがある。

この時点における看護師の対応で最も適切なのはどれか。

1. 過活動を見かけたら注意する。
2. 医師に行動範囲の再検討を依頼する。
3. Aさんと1日の過ごし方について話し合う。
4. Aさんを看護師が観察しやすい病室に移動させる。





