

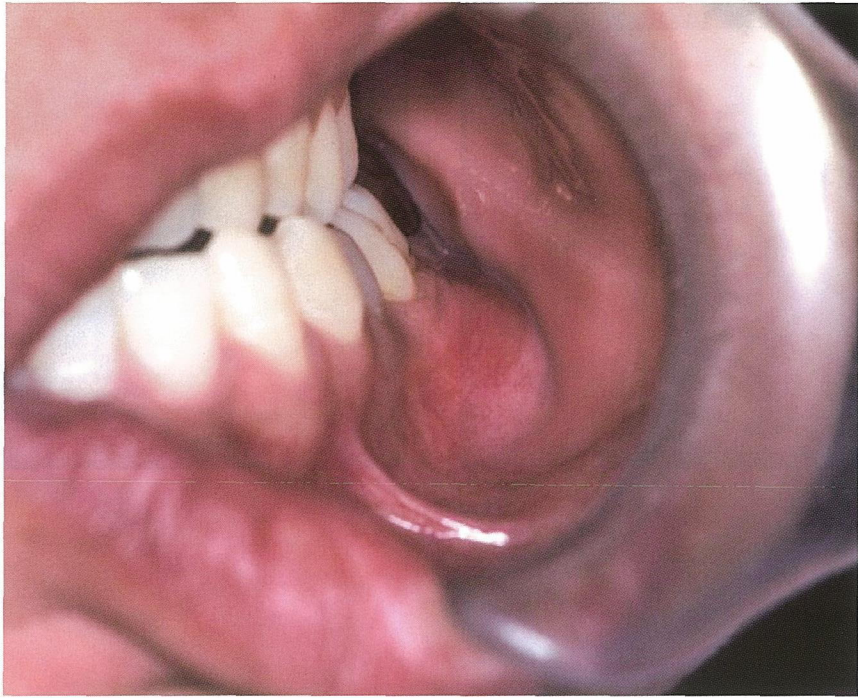
103

A

別 冊

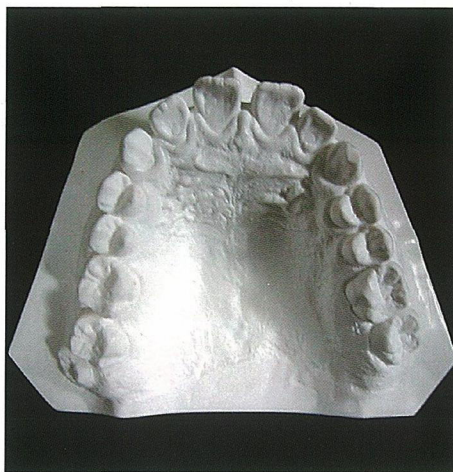
No. 1

(A 問題 40)

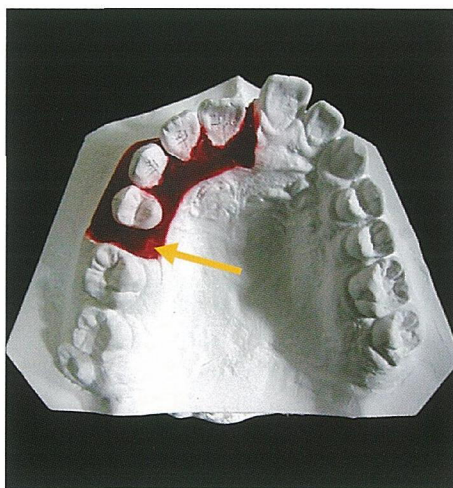
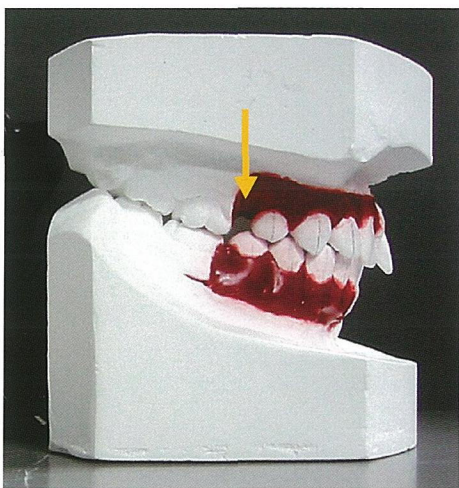


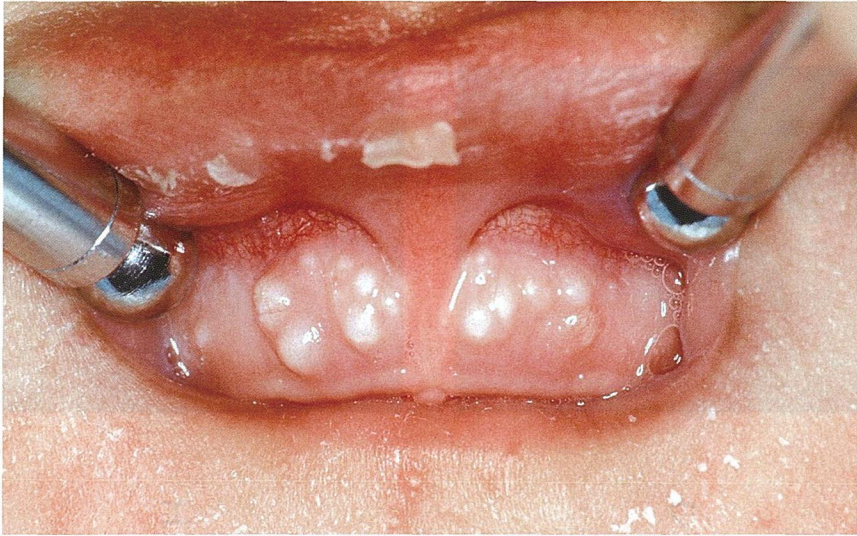
No. 2 A

(A 問題 46)



B



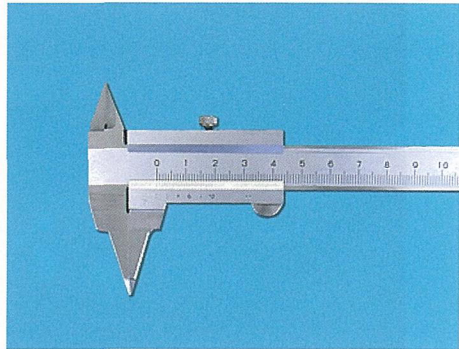




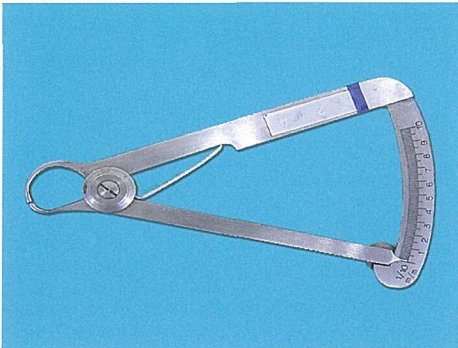
ア



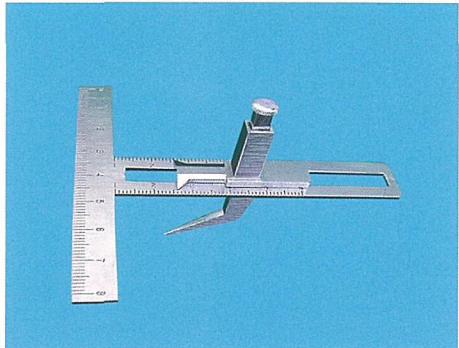
イ



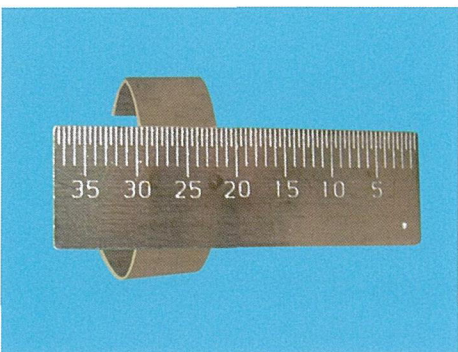
ウ



エ



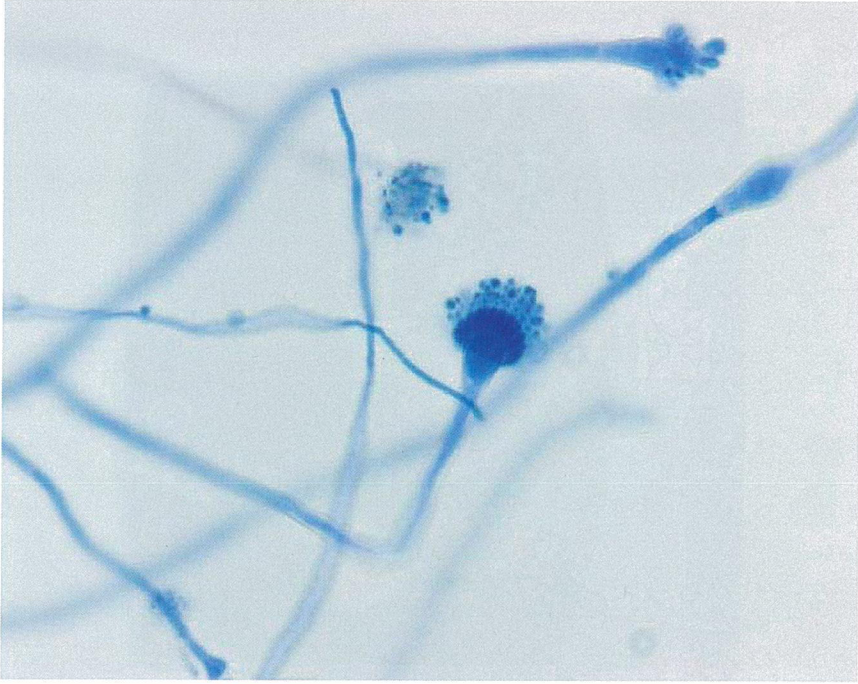
オ





No. 6

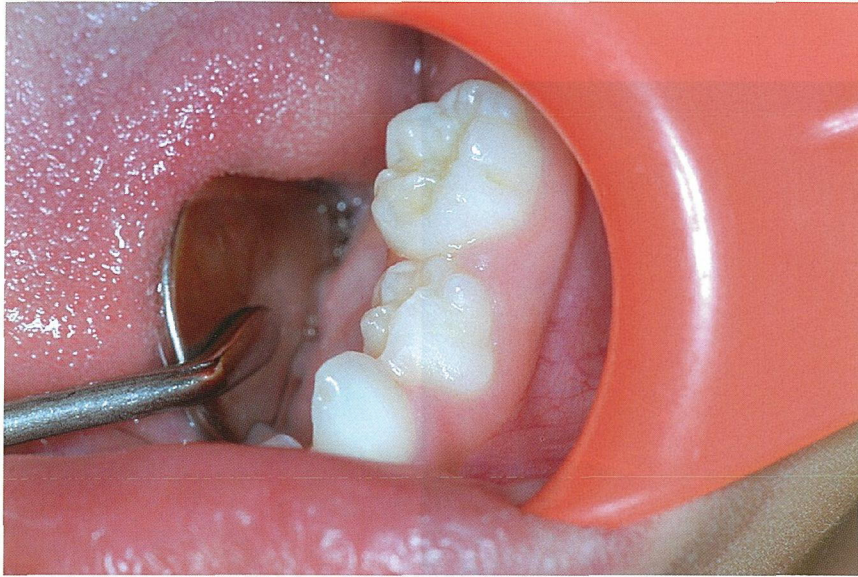
(A 問題 117)





No. 7 A

(A 問題 122)



B





(A 問題 127)

No. 8

