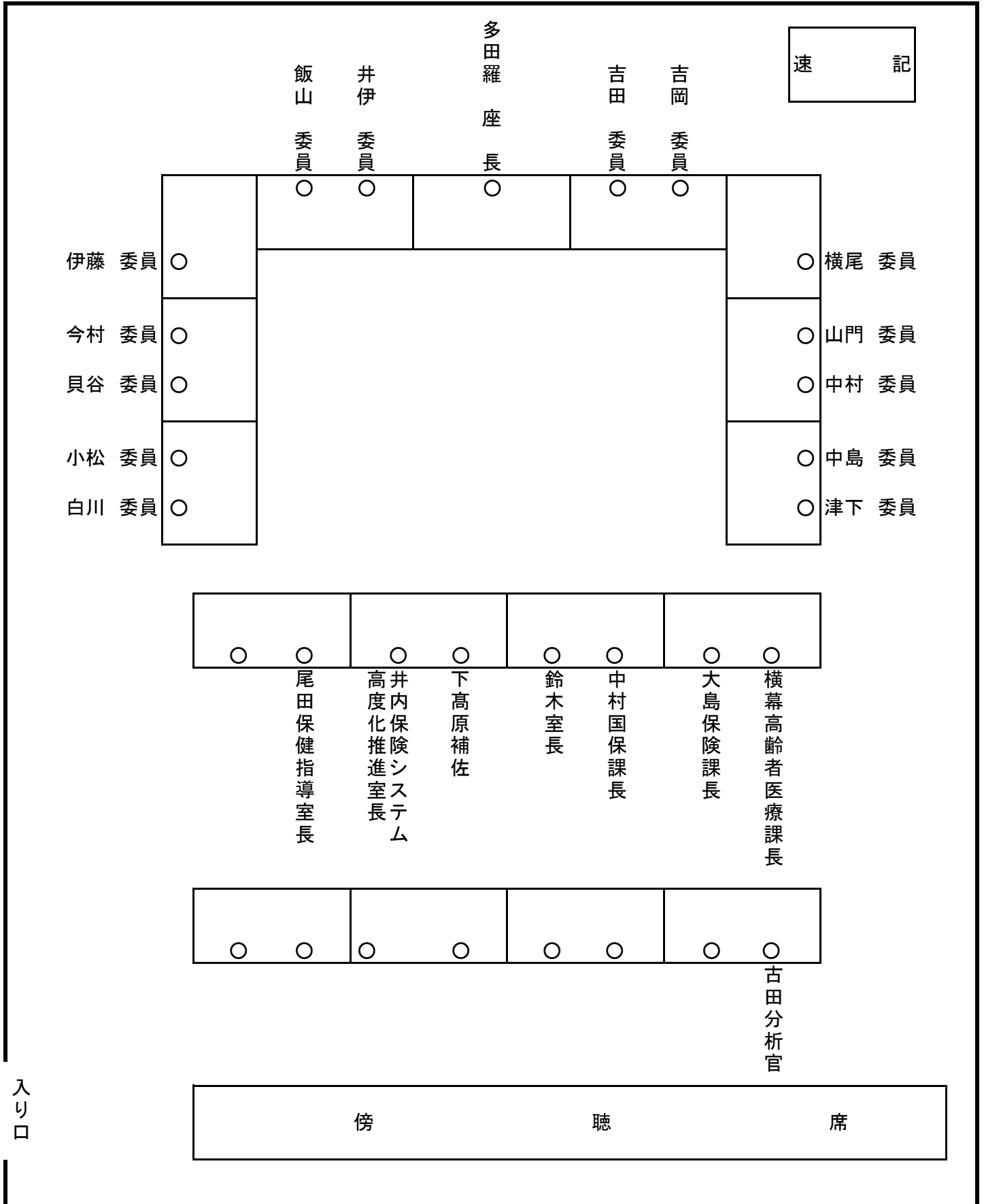


「第11回 保険者による健診・保健指導等に関する検討会」座席図

日時:平成24年12月12日(水)

16:30~18:30

場所:専用第22会議室(18階)



速記

飯山
委員

井伊
委員

多田羅
座長

吉田
委員

吉岡
委員

伊藤 委員

今村 委員

貝谷 委員

小松 委員

白川 委員

横尾 委員

山門 委員

中村 委員

中島 委員

津下 委員

○

○

○

○

○

○

○

○

尾田
保健指導室長

井内
保険システム
高度化推進室長

下高原
補佐

鈴木
室長

中村
国保課長

大島
保険課長

横幕
高齢者医療課長

○

○

○

○

○

○

○

○

古田
分析官

傍

聴

席

入り口