

2012年 6月12日作成 (新様式第1版)

医療機器承認番号 21800BZZ10117

機械器具51 医療用嘴管及び体液誘導管
 高度管理医療機器 ヘパリン使用中心静脈用カテーテルイントロデューサキット 16615200

生物由来製品 プリセップCVオキシメトリーカテーテル

再使用禁止

【警告】

1. 本品と併用する医薬品及び医療機器等の添付文書及び取扱説明書等も精読した上で、本品を使用すること。
2. 熟練した医師又はその指示の下で使用すること。
3. 併用医療機器がある場合、その機器を切断又は破損しないように注意して、本品を操作すること。
4. 体外 (in vitro) キャリブレーションを行う場合は、カテーテル挿入準備 (ルーメンのフラッシュ) 前に行うこと。また、体外 (in vitro) キャリブレーションを行う前にカテーテル先端及びキャリブレーションカップを濡らさないこと。
5. カテーテル先端部が血管内に達していない疑いがある場合は、カテーテル先端部の正確な位置を確認するための措置を講じること。
6. カテーテル側孔が血管内に位置していない疑いがある場合は、カテーテル側孔の正確な位置を確認するための措置を講じること。[輸液・薬液等が血管内に投与されない可能性があるため。]
7. ガイドワイヤー及びカテーテルを患者から抜去した後に、破断や欠損がないか確認すること。

【禁忌・禁止】

使用上の禁忌

1. 再使用禁止
2. 再滅菌禁止
3. ガイドワイヤーを直接押し進める際には、右心房に挿入しないこと。[不整脈や心筋びらん、心タンポナーデの原因となるため。]
4. カテーテルを右心房内に挿入又は留置しないこと。[不整脈や心筋びらん、心タンポナーデの原因となるため。]
5. 穿刺器具を介してガイドワイヤー挿入後、抵抗を感じ容易に抜去できない場合はガイドワイヤーを無理に引っ張らず、穿刺器具と共に抜去すること。[ガイドワイヤーを無理に引っ張ると破損又は離断が起こる原因となるため。]
6. カニューレ針の金属内針をカニューレに再挿入しないこと。[カニューレの損傷や切断が起こる原因となるため。]

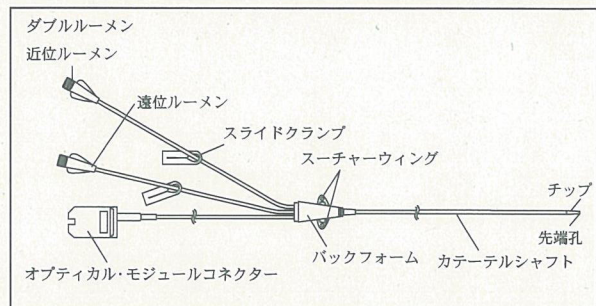
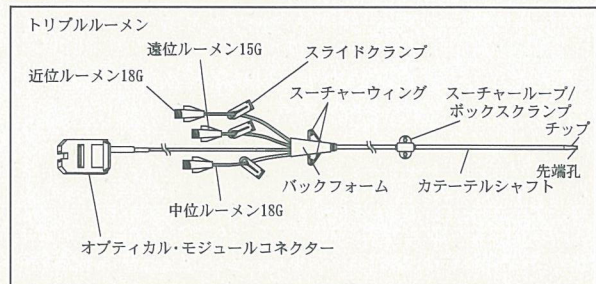
適用上の禁忌

ヘパリン過敏症の患者

【原則禁忌】

(次の患者には適用しないことを原則とするが、特に必要とする場合には慎重に適用すること)
 再発性敗血症、凝固系が亢進している患者
 [カテーテル自体が敗血症や血栓形成の病巣となるため。]

【形状・構造及び原理等】



カテーテルサイズ	8.5Fr	7Fr
ルーメン数	3	2
カテーテル有効長	20cm	20cm
カテーテル先端からの側孔位置		
近位 (Proximal)	7cm	5cm
中位 (Medial)	5cm	—
遠位 (Distal)	先端 (0cm)	先端 (0cm)

製品毎の仕様についてはカタログを参照して下さい。

本品は、ブタの腸粘膜に由来するヘパリンコーティングを施しています。

本品のカニューレ針、TW針、注射針、ステンレス鋼製ガイドワイヤー、針つき縫合糸 (直針)、針つき縫合糸 (曲針)、ディスプレイメス及び持針器/鉗子/ピンセットにはステンレス (ニッケル・クロムを含む) を使用しています。また、本品のニッケル・チタン合金製ガイドワイヤーにはステンレス (ニッケル・クロムを含む) 及びニッケル・チタン合金を使用しています。

1. 動作原理

本品の動作原理は以下の通りです。

中心静脈注射

バルーンなしの薬剤注入用カテーテルとして、所有する輸液孔より体外から体内へ無菌的に薬剤を注入します。

中心静脈酸素飽和度測定

中心静脈酸素飽和度は、分光光度法によって測定されます。分光光度法は、近赤外光を作り出す発光ダイオード (LED) を使用します。これらの光は、カテーテル内の光ファイバーを通して血液に照射され、その反射光がもう一つの光ファイバーを通してオプティカル・モジュールに伝送されます。オプティカル・モジュールが受けた信号をもとに、酸素飽和度測定機能を有するモニタにて中心静脈酸素飽和度を算出します。

2. その他の一般的名称

- ・カテーテル拡張器 32338000
- ・プラスチックカニューレ型滅菌済み穿刺針 70204010
- ・導入針 70194000
- ・単回使用皮下注射用針 12745002
- ・単回使用注射用針 30889000
- ・汎用注射筒 13929001
- ・心臓・中心循環系用カテーテルガイドワイヤ 35094114
- ・滅菌済み絹製縫合糸 13910000
- ・単回使用メス 35130002
- ・輪液・カテーテル用アクセサリセット 70326009
- ・活栓 32172011
- ・カテーテル等保持用ホルダ 15735000
- ・カテーテル用クランプ 16449000
- ・医療ガーゼ 13700000
- ・医療用スポンジ 13695000
- ・医療用不織布 34655000
- ・カテーテル被覆・保護材 70444000
- ・コットンボール 11028000
- ・単回使用持針器 12726020
- ・単回使用鉗子 10861002
- ・単回使用ピンセット 35079002
- ・ヘパリン使用光ファイバオキシメトリー用カテーテル 31659200

【使用目的、効能又は効果】

本品は、中心静脈注射、中心静脈圧の測定、酸素飽和度の測定、採血等の目的で中心静脈内に挿入・留置して使用するカテーテルである。

【品目仕様等】

1. 最大許容圧力：300kPa
2. 引張り強度
 - カテーテルシャフト：15N以上
 - カテーテルシャフトとチップ接続部：4.9N以上
 - バックフォームとカテーテルシャフト接続部：15N以上
 - バックフォームと延長チューブ接続部：15N以上
 - バックフォームと延長ファイバー接続部：15N以上
 - オプティカル・モジュールコネクタと延長ファイバー接続部：4N以上

【操作方法又は使用方法等】

必要な器具

本品の他に、次の器具が必要で。

1. 当社の酸素飽和度モニタ (又は同等の装置)
2. オプティカル・モジュール (モデル：OM-2)
3. 輸液システム
4. 観血圧モニタ (又は同等の装置)
5. 心電図モニタ (又は同等の装置)
6. 圧トランスデューサ

この他に、カテーテル挿入時に発生しうる緊急事態に備えて、次のものをすぐ使用できるよう準備しておいて下さい：抗不整脈剤、除細動装置、呼吸補助装置

中心静脈酸素飽和度測定に使用するモニタのセットアップ及びキャリブレーション

当社の酸素飽和度モニタのキャリブレーションはカテーテル挿入前に体外 (in vitro) 法で行えます。体外 (in vitro) キャリブレーションは、カテーテル挿入準備 (ルーメンのフラッシュ) 前に行ってください。体外 (in vitro) キャリブレーションを行う前にカテーテル先端及びキャリブレーションカップを濡らさないで下さい。体外 (in vitro) キャリブレーションを行わない場合には、体内 (in vivo) キャリブレーションが必要になります。体内 (in vivo) 法は酸素飽和度モニタの定期的再キャリブレーションにも使用できます。キャリブレーションの詳細な方法については酸素飽和度モニタの取扱説明書を参照して下さい。

1. オプティカル・モジュールを酸素飽和度モニタに接続します。
2. 酸素飽和度モニタの電源を入れます。
3. 酸素飽和度測定のキャリブレーションを行います。

カテーテル挿入準備

1. 次のような手順で準備を行ってください。
 - (1) カテーテルキットの包装を開けます。
 - (2) 静脈穿刺部位 (内頸静脈又は鎖骨下静脈) を準備します。
 - (3) 穿刺部位周辺に穴開きドレープを置きます。
 - (4) 患者のカテーテル挿入部位を消毒して、25G注射針と3mL注射筒を用いて局所麻酔を行います。
2. カテーテルの各ルーメンの開閉を確認し、また回路内への空気の侵入を防ぐために、カテーテルの各ルーメンを生理食塩水等でフラッシュします。

注意：抵抗感があり、スムーズにフラッシュできない場合は、カテーテルを交換して下さい。

注意：コーティングしたヘパリンが取れてしまう可能性があるため、挿入前にカテーテルを拭いたり洗浄したりしないで下さい。
3. カテーテルの各ルーメンを輸液システム及び/又は圧トランスデューサに接続します。ライン及び圧トランスデューサに気泡がないことを確認します。

カテーテル挿入手順

本品は、X線透視装置の有無に係わらず、カットダウン法、又はガイドワイヤを用いた経皮的挿入法によって挿入することができます。カテーテル挿入手技中は、連続的の血圧モニタリングを推奨します。

1. 5mL注射筒に取り付けた22G注射針を用いて、血管穿刺を行います。静脈血の吸引を確認したら、注射針と注射筒を抜き取ります。
2. 本穿刺
 - (1) カニューレ針と5mL注射筒を使用する方法
 - 1) ヘパリン加生理食塩水を2~3mL程度吸引した5mL注射筒にカニューレ針を接続し、血管内に穿刺して静脈の場所を再確認します。

この際、陰圧をかけながら穿刺し、血液が注射筒内に抵抗無く逆流してくるまで進めます。
静脈血流が確認できない場合は、挿入深度の微調整や再穿刺を行ってください。
 - 2) 静脈血が吸引できたら、カニューレのみ血管内に残し、金属製内針と注射筒を一緒に抜き取ります。

注意：注射筒を押し戻さないで下さい。
注意：吸引した血液の色が必ずしも静脈穿刺の指標ではありません。血流とあわせて確認して下さい。動脈を穿刺した場合、脈動の血流が確認できます。
 - (2) TW針と5mL注射筒を使用する方法
 - 1) ヘパリン加生理食塩水を2~3mL程度吸引した5mL注射筒にTW針を接続し、血管内に穿刺して静脈の場所を再確認します。

この際、陰圧をかけながら穿刺し、血液が注射筒内に抵抗無く逆流してくるまで進めます。
静脈血流が確認できない場合は、挿入深度の微調整や再

穿刺を行って下さい。

- 2) 静脈血が吸引できたら、TW針を血管内に残し、注射筒を取り外します。

TW針を介してガイドワイヤーを直接挿入することができますので、鎖骨下静脈を穿刺する場合には、この方法が適しています。

注意：注射筒を押し戻さないで下さい。

注意：吸引した血液の色が必ずしも静脈穿刺の指標ではありません。血流とあわせて確認して下さい。動脈を穿刺した場合、脈動の血流が確認できます。

3. ガイドワイヤーの先端（J型又はストレート）を留置されているカニューレ又はTW針に挿入します（図1）。ガイドワイヤーの操作は慎重に行ってください。

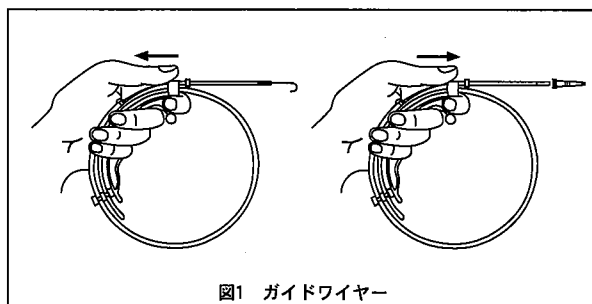


図1 ガイドワイヤー

注意：ガイドワイヤーは決して無理に挿入しないで下さい。抵抗を感じたら進めないで、一度完全にガイドワイヤーを引き抜き、抵抗の原因を調べて下さい。抵抗の原因を取り除き、再度挿入を試みて下さい。ガイドワイヤーを無理に引っ張ると、破損又は切断を起こす可能性があります。

注意：ガイドワイヤーが切れるのを避けるために、針先に対して、斜めにガイドワイヤーを抜かないで下さい。

注意：PTFEコーティング付きガイドワイヤーのコーティングが剥がれるおそれがあるので、金属針からガイドワイヤーを抜かないで下さい。

4. ガイドワイヤーを留置したまま、カニューレ又はTW針を引き抜きます。
5. ガイドワイヤーを介してダイレーターを挿入し、挿入部を拡張します。必要に応じて、メスで挿入部位を小切開します。
注意：メスで挿入部位を小切開する際、ガイドワイヤーを傷つけないように注意して下さい。
6. ガイドワイヤーを留置した状態でダイレーターを引き抜き、カテーテルをガイドワイヤーを介して適切な位置まで挿入します。穿刺部位から目的とするカテーテル先端位置までのカテーテル挿入長を確認して下さい。カテーテル目盛り表示：一本帯は10cm、二本帯は20cmを示します。各小点は1cm間隔、15cmでは数字で示します。
注意：挿入深度は、挿入部位と患者の体格によって異なります。
7. ガイドワイヤーを抜去し、遠位ルーメンハブから簡単に静脈血が吸引できることを確認します。輸液を開始します。
8. 連続輸液を行う場合、輸液セッتلアーコネクターを該当するルーメンハブに接続し、医療機関の手順に従い輸液を行います。
注意：延長チューブの損傷を避けるため、輸液を行う前にスライドクランプを開けて下さい。
9. 連続的の血圧モニタリング下で、必要に応じてX線透視下で、カテーテルを上大静脈に徐々に進め、上大静脈と右心房の結合部の手前で止めます。
10. カテーテルの位置が決まったら、スーチャーウィングを皮膚に縫合し、カテーテルを固定して下さい。
11. 必要に応じて、スーチャーリングとボックススクランプをカテーテルの上にセットし、皮膚に縫合することができます。
(1) スーチャーリングのウィングを広げてカテーテルに押し付け、スーチャーリングをカテーテルに取り付けます（図2）。

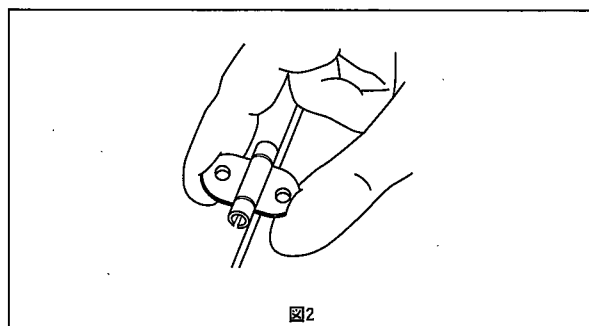


図2

- (2) ボックススクランプをスーチャーリングの上からパチンと嵌め、両方をカテーテルに固定します（図3）。

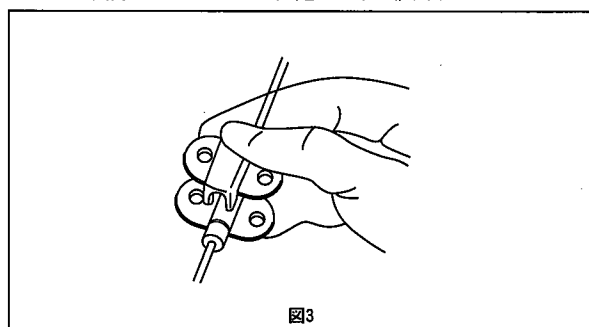


図3

- (3) カテーテルがずれないように、スーチャーリングとボックススクランプを一緒に患者の皮膚に縫合して下さい（図4）。

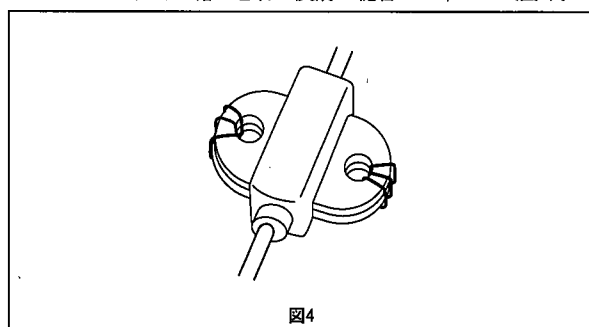


図4

注意：カテーテル交換でガイドワイヤーを通す場合には、必ず事前にボックススクランプをカテーテルから取り外して下さい。

12. 挿入直後及び定期的に、胸部X線撮影により、上大静脈におけるカテーテルの先端の位置を確認して下さい^(9, 13, 18)。
注意：カテーテルの側孔が血管内に位置していない疑いがある場合も、胸部X線撮影によりカテーテルの位置を確認して下さい。

挿入後のカテーテルの維持に関する手順

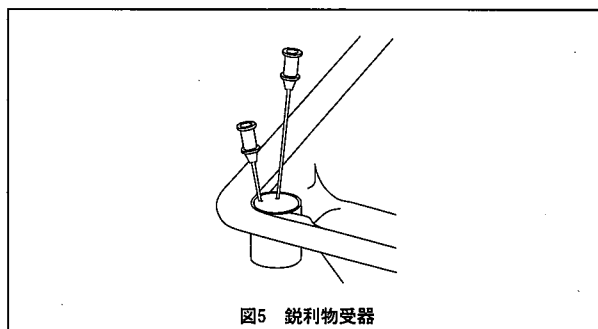
1. カテーテルの閉塞を防ぐために、適切な維持が必要です。ヘパリン加生理食塩水により間欠的フラッシュ、持続的又は低流量輸液を行う、又はヘパリン・ロックを行い、血圧モニタリング及び輸液ルーメンの開閉性を保って下さい⁽²⁴⁾。
2. 採血の際は、採血器具を該当するルーメンハブに取り付けて、医療機関の手順に従い採血して下さい。
3. 中心静脈酸素飽和度は、酸素飽和度モニタの取扱説明書に従って測定して下さい。

- 以下について、定期的に確認して下さい。問題があれば、接続部の増し締め、新しい製品への交換、その他適切な処置を行って下さい。但し、過度の締め付けには注意して下さい。
 - ラインや圧トランスデューサに気泡がないか。
 - ラインや活栓等の接続にゆるみはないか。
 - 本品の破損や血液・薬液等の漏れはないか。
 - 医療機関手順や本品の添付文書に従って、本品が適切に留置されているか。
- カテーテルの留置期間は、患者の状態によって求められる最小の時間だけにして下さい。
注意：留置時間が72時間を超えると、合併症の発生頻度が有意に増加します⁽¹⁹⁾。

製品の廃棄

使用後の製品は、廃棄物処理法及び医療機関方針に従って、廃棄して下さい。特に針やメスについては、鋭利物処理容器等に入れるなど、取り扱いに注意して下さい。

なお、挿入手技中に発生する使用済みの針は、廃棄物処理法及び医療機関方針に従って廃棄するまでの間、一時的にトレイ付属の鋭利物受器に刺しておくことができます(図5)。ただし、トレイを廃棄する際には、トレイ付属の鋭利物受器に刺されている針は鋭利物処理容器等に入れるなど、取り扱いに注意して下さい。



<使用方法に関連する使用上の注意>

- 包装が破損したり開封されていた場合は使用しないで下さい。
- 使用前に全ての構成品をチェックし、異常が認められた場合は使用せず、他の製品と交換して下さい。
- ラベルに記載されている使用期限を過ぎたものは使用しないで下さい。
- 無菌的に操作して下さい。
- アセトン、イソプロピルアルコールをカテーテルに接触させないで下さい。
- ヘパリンコーティングされたカテーテルを挿入前に拭くことは避けて下さい。
- 包装容器はカテーテルの損傷を防ぐようデザインされています。使用までカテーテルをトレイに収めたままにしておくことを推奨します。
- 製品又は包装内に万が一異物等が認められたら、使用しないで下さい。
- 使用中に、構成品に変形・ひび割れ等を確認した場合、又は発生した場合には、新しい製品との交換又は適切な処置を検討して下さい。
- 使用中に、構成品や接続箇所等から空気混入や血液・薬剤等のリークが発生した場合には、新しい製品との交換又は適切な処置を検討して下さい。

【使用上の注意】

重要な基本的注意

- カテーテルを留置した後、X線透視下でカテーテルが目的部位に正しく留置されていることを確認して下さい。異常が認められた場合は、患者の状態に適した処置を行って下さい。

- ダイレーターによる刺入部拡張の際は慎重に操作し、必要以上に押し進めないで下さい。[血管等を損傷する可能性があるため。]
- カテーテルの留置時間が72時間を超えると、合併症の発生頻度が有意に増加します⁽¹⁹⁾。中心静脈カテーテルの使用に際し、予防的抗凝固療法や感染予防措置を考慮すべきです。
- 脂肪乳剤及び脂肪乳剤を含む医薬品、ヒマシ油等の油性成分、界面活性剤又はアルコール等の溶解補助剤などを含む医薬品を投与する場合及びアルコールを含む消毒剤を使用する場合は、活栓及びハブのひび割れについて注意して下さい。[薬液により活栓及び延長チューブ等のハブにひび割れが生じ、血液及び薬液漏れ、空気混入等の可能性があります。特に、全身麻酔剤、昇圧剤、抗悪性腫瘍剤及び免疫抑制剤等の投与では、必要な投与量が確保されず患者への重篤な影響が生じる可能性があります。なお、ライン交換時の締め直し、過度な締め付け及び増し締め等は、ひび割れの発生を助長する要因となります。]

不具合・有害事象

重大な有害事象

1. 血栓症⁽²⁾

本品挿入後、本品表面に血栓が形成されることがあり、肺梗塞、敗血症、脳血栓、敗血性静脈炎などの発生原因となります。

2. 敗血症/感染症^(6, 8, 12, 22, 23)

本品の挿入中に細菌が体内に侵入し、体の防衛機能が破綻した際に起こります。汚染や菌の繁殖の結果としてカテーテル先端の培養陽性及び敗血症やベジテーションの発生が報告されています。敗血症、菌血症増大に関与する因子としては、血液採取、輸液注入及び、カテーテルに起因する血栓症などが挙げられます。

敗血症に関連した合併症は、細菌性心内膜炎、感染性血栓、敗血性の肺塞栓、肺膿瘍、膿胸、気管支胸腔瘻、ショック、死亡を含みます。血行動態のモニタリングに継続的な評価が必要なのと同様、感染を防ぐために感染予防措置(例えば、無菌的操作、局所用抗生物質の使用、ドレッシングの頻繁な交換等)が必要です。

3. 心穿孔^(5, 7, 15, 17)

本品の挿入時の操作不備により心房穿孔、心室穿孔、それに伴う心タンポナーデを引き起こす場合があります。予防策として、挿入後直ちに胸部X線撮影で挿入位置を確認して下さい。

4. 血管穿孔^(5, 7, 9, 10, 18)

本品の位置調整不備などによる静脈穿孔、及び穿孔の原因となる静脈壁の壊死が起こります。予防策として、挿入後直ちに胸部X線撮影で挿入位置を確認して下さい。

その他の有害事象

1. 縦隔膜出血/縦隔膜水腫⁽¹³⁾

本品の挿入時の操作不備により縦隔膜穿孔、それに伴う縦隔膜出血/縦隔膜水腫を引き起こす場合があります。予防策として、挿入後直ちに胸部X線撮影で挿入位置を確認して下さい。

2. 気胸⁽¹⁷⁾

本品の胸膜への穿孔により、胸膜内に空気又は気体が混入することがあります。予防策として、挿入後直ちに、胸部X線撮影で挿入位置を確認して下さい。

3. 空気塞栓⁽¹⁵⁾

本品の体内挿入中に本品を介して空気が血管内に流入することによります。対応策として、空気の流入を確認したら、頭を下げて気泡が中枢神経系に流れるのを防止する、CVPラインより空気を吸引する等があります。

4. カテーテル塞栓⁽¹⁵⁾

本品の挿入により血管が閉塞されることがあります。

5. 水胸⁽¹⁰⁾

本品挿入時に、本品を介し細菌やウイルスなどの侵入によ

り起こりえます。

6. ニトログリセリン吸収⁽¹¹⁾

本品には一部ポリ塩化ビニルが使用されており、ニトログリセリンはポリ塩化ビニルに吸収される性質があります。

7. ヘパリン誘発性血小板減少症⁽¹⁴⁾

本品のコート剤として使用されている、ベンザルコニウムヘパリンにより血小板の減少が発生することがあります。

8. その他

- ・不整脈^(25, 26)
- ・出血/血腫^(25, 26)
- ・心タンポナーデ^(25, 26)
- ・カテーテル閉塞^(25, 26)
- ・血胸^(25, 26)
- ・乳糜胸⁽²⁶⁾
- ・神経損傷⁽²⁶⁾

妊婦、産婦、授乳婦及び小児等への適用

本品にはヘパリンがコートされているため、小児等への使用は注意する必要があります。

臨床検査結果に及ぼす影響

ヘパリンコート剤を施したカテーテルで採血し、イオン選択性電極 (ISE) で分析した血液サンプルについては、ナトリウム及びカリウム濃度が実際の値よりも高値に出ることが報告されています。

この現象は、サンプル中に存在するベンザルコニウムヘパリンに対し、一部のISEが敏感に反応したために生じるものです。ISEを用いて測定したナトリウム及びカリウム濃度が疑わしいサンプルについては、炎光度法で分析を行うことを推奨します⁽⁴⁾。

【貯蔵・保管方法及び使用期間等】

貯蔵・保管方法

直射日光、水ぬれ、高温多湿、化学薬品、埃等を避け、室温にて保管して下さい。

使用期間

推奨する一回あたりの留置時間は72時間以内です。

有効期間・使用の期限

ラベルに記載 (自社基準による)

【包装】

1キット入

【主要文献及び文献請求先】

主要文献

1. Amplatz, K., A Simple Non-Thrombogenic Coating. *Invest Radiol.*, 6(4): 280-289, 1971.
2. Chastre, J., et al. Thrombosis as a Complication of Pulmonary Artery Catheterization via the internal Jugular Vein. *N. Eng. J. Med.*, 306(5): 278-281, 1982.
3. Conahan, T. J., et al. Percutaneous Catheter Introduction: The Seldinger Technique. *JAMA*, 237: 446-447, 1977.
4. Cook, J. D., et al. Erroneous Electrolyte Results Caused by Catheters, Letter to the Editor. *Clin. Chem.*, 34(1): 211, 1988.
5. Csanky-Treels, J. C. Hazards of Central Venous Pressure Monitoring. *Anesthesia*, 33: 172-177, 1978.
6. Elliott, C. G., et al. Complications of Pulmonary

Artery Catheterization in the Care of the Critically Ill Patient. *Chest*, 76(6): 647-652, 1979.

7. Edwards, H. and T. C. King. Cardiac Tamponade from Central Venous Catheters. *Arch. Surg.*, 117: 965-967, 1982.
8. Greene, J. F., et al. Septic Endocarditis and Indwelling Pulmonary Artery Catheters. *JAMA*, 233(8): 891-892, 1975.
9. Holden, R. W. Aberrant Locations and Complications in Initial Placement of Subclavian Vein Catheters. *Arch. Surg.*, 119(3): 293-295, 1984.
10. Iberti, T. J., et al. Hydrothorax as a Complication of Central Venous Indwelling Catheters. *Surg.*, 94(5): 842-846, 1983.
11. Jacobi, J., et al. Loss of Nitroglycerin to Central Venous Pressure Catheter. *Drug Intell. Clin. Pharm.*, 16(4): 331-332, 1982.
12. Jarred, M. M., et al. The Effects of Antibiotic Ointments and Antiseptics on the Skin Flora Beneath Subclavian Catheter Dressings During Intravenous Hyperalimentation. *J. Surg. Res.*, 22(5): 521-526, 1977.
13. Kapadia, C. B., et al. Delayed Recognition of Vascular Complications Caused by Central Venous Catheters. *J. Clin. Monit.*, 4(4): 267-271, 1988.
14. Laster, J. and D. Silver. Heparin-Coated Catheters and Heparin-Induced Thrombocytopenia. *J. Vasc. Surg.*, 7: 667-672, 1988.
15. Maschke, S. and H. Rogove. Cardiac Tamponade Associated with a Multilumen Central Venous Catheter. *Crit. Care Med.*, 12(7): 611-613, 1984.
16. Murray, I. P. Complications of Invasive Monitoring. *Med. Instrumentation*, 15(2): 85-89, 1981.
17. Peters, J. L. Current Problems in Central Venous Catheter Systems. *Intensive Care Med.*, 8: 205-208, 1982.
18. Putterman, C. Central Venous Catheterization: Indications, Techniques, Complications, Management. *Acute Care*, 12(3-4): 219-234, 1986.
19. Puri, V. K., et al. Complications of Vascular Catheterization in the Critically Ill. *Crit. Care Med.*, 8(9): 495-499, 1980.
20. Rivers, E., et al. Central Venous Oxygen Saturation Monitoring in the Critically Ill patient. *Critical Care* 2001, 7: 204-211.
21. Rivers, E., et al. Early Goal-Directed Therapy in the Treatment of Severe Sepsis and Septic Shock. *NEJM* 2001, 345, 19: 1368-77.
22. Sise, M. J. Complications of the Flow-Directed Pulmonary-Artery Catheter: A Prospective Analysis in 219 Patients. *Crit. Care Med.*, 9(4): 315-318, 1981.
23. Schwartz-Fulton, J., et al. Sepsis Related to Intravenous and Hyperalimentation Catheters: A Summary of Recent Research Findings. *NITA*, 4: 248-255, 1981.
24. Tullio, C. J. Heparin Lock or Continuous Flow. *Infusion*, 4(5): 129-136, 1980.
25. Arnone, M. Central Venous Catheter Insertion (Assist) in *AACCN Procedure Manual for Critical Care*, 4th edition, Lynn-McHale DJ, Carlson KK eds (W. B. Saunders, Philadelphia), pgs 514-521, 2001.
26. Venus B and Mallory L. Vascular Cannulation in Critical Care 2nd edition, Civetta JM, Kirby RR, Taylor RW, eds. (J. B. Lippincott, Philadelphia) pgs 149-169, 1992.

文献請求先

エドワーズライフサイエンス株式会社
VCCマーケティング部
〒160-0023 東京都新宿区西新宿6丁目10番1号
電話番号：03-6894-0500

【製造販売業者及び製造業者の氏名又は名称及び住所等】

エドワーズライフサイエンス株式会社
〒160-0023 東京都新宿区西新宿6丁目10番1号
電話番号：03-6894-0500（顧客窓口センター）
外国製造業者（国名）：エドワーズライフサイエンス社（米国）
Edwards Lifesciences LLC



平成 23 年 12 月吉日

お客様各位

エドワーズライフサイエンス株式会社
VCC 事業部 マーケティング部

プリセップ CV オキシメトリーカテーテル (X3820HSJD)
側孔案内ラベル追加のお知らせ

拝啓

時下ますます御健勝のこととお慶び申し上げます。平素は格別のお引き立てをいただき、厚く御礼申し上げます。

さて、この度、弊社のプリセップ CV オキシメトリーカテーテル（品番：X3820HSJD、トリプルルーメン）の製品トレイ上にカテーテルの側孔位置をご案内するラベルを貼付することとなりましたのでお知らせいたします。ラベルの貼付箇所、およびラベル内容の詳細につきましては下記をご確認いただけますようお願い申し上げます。尚、製品の品名、品番、構成内容等には一切変更はございません。今後とも、弊社製品をご愛顧くださいますよう、お願い申し上げます。

敬具

記

製品名称： プリセップ CV オキシメトリーカテーテル

品番： X3820HSJD

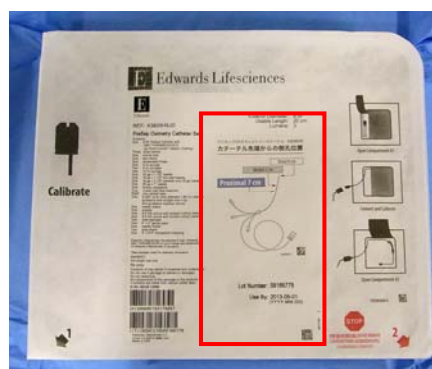
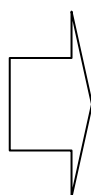
※品番の変更はございません。

変更開始時期： 平成 23 年 12 月中旬以降

変更箇所：



変更前

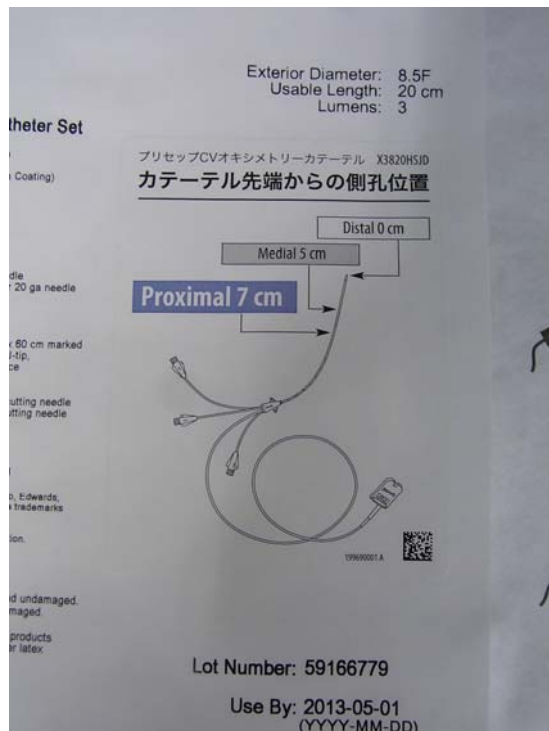


変更後



Edwards

ラベル拡大図



以上