

試行期間における レセプト情報等の提供形式について

1. レセプト情報
2. 特定健診等情報

1. レセプト情報について

- ① 電子レセプトのデータ構造について
- ② データの提供形式について
- ③ コードの指定について
- ④ ブロック単位での抽出について
- ⑤ 匿名化について

① 電子レセプトのデータ構造

電子レセプトは

- 医療サービスの提供状況の分析や、医療政策の評価を行うにあたって、重要なツール。
- しかしながら、紙レセプトの「省略」の仕組みをそのまま踏襲した等の理由から、データ分析を容易に行えるデータ構造になっていない。

コンビニにおける商品管理

コード	商品	単価	販売個数	売上高
7654	缶ビール	600	1	600
2345	オレンジジュース	100	1	100
1104	ポテトチップス	150	2	300
4308	おでん(がんもどき)	80	1	80
4309	おでん(はんぺん)	70	1	70
4312	おでん(昆布)	50	1	50
	合計			1200

個々の商品毎に、コード、単価、個数等の情報を入力。

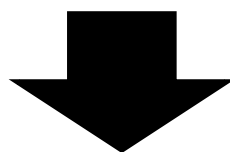
現行の電子レセプトでは

【レセプト上の記載】

再診料

地域医療貢献加算

明細書発行体制加算 73点 × 2



【電子レセプト上の記録】

112007410,(再診料) ,,

112015670,(地域医療貢献加算) ,,

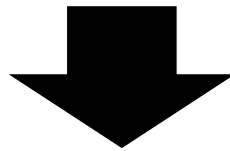
112015770,(明細書発行体制加算) ,73,2

CSV(Comma Separated Value)形式で記録されている。

このCSVデータをエクセルで開くと

【電子レセプト上の記録】

112007410,(再診料) ,,
112015670,(地域医療貢献加算) ,,
112015770,(明細書発行体制加算) ,73,2



【電子レセプト上の記録】

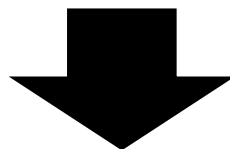
コード	(診療行為)	点数	回数
112007410	(再診料)		
112015670	(地域医療貢献加算)		
112015770	(明細書発行体制加算)	73	2

→ 再診料の算定回数は空欄、
明細書発行体制加算(1点)は、73点として集計されてしまう。

薬剤データも同様の問題

【レセプト上の記載】

ムコダイン錠500mg	3錠	
セルベックスカプセル50mg	3カプセル	
ロキソニン錠 60mg	3錠	15×7



【電子レセプト上の記録】

コード	(薬剤品名)	数量	点数	回数
610407447	ムコダイン錠500mg	3		
612320346	セルベックスカプセル50mg	3		
620098801	ロキソニン錠 60mg	3	15	7

複数患者のレセプトから、セルベックス処方 のデータ(該当する行)を抽出すると

患者ID	コード	(薬剤品名)	数量	点数	回数
1	612320346	セルベックスカプセル50mg	3		
2	612320346	セルベックスカプセル50mg	3	15	3
3	612320346	セルベックスカプセル50mg	3	18	3
4	612320346	セルベックスカプセル50mg	6		
5	612320346	セルベックスカプセル50mg	6	30	5
6	612320346	セルベックスカプセル50mg	6	45	6



患者の処方回数情報が消滅している場合が多く、セルベックスの総処方錠数($\Sigma(\text{数量} \times \text{回数})$)は、計算不能。

加算問題

(手術の部通則)

3才以上6才未満の乳幼児に行った場合は、所定点数の100分の50に相当する点数を加算する。



【患者1：電子レセプト上の記録】

コード	(診療行為)	点数	回数
150181610	(虫垂切除術)		
150342890	(6才未満加算)	9315	1

(注：虫垂切除術6210点、6才未満加算3105点)

【患者2：電子レセプト上の記録】

コード	(診療行為)	点数	回数
150159010	鼠径ヘルニア手術		
150342890	(6才未満加算)	9000	1

(注：鼠径ヘルニア手術6000点、6才未満加算3000点)

6才未満での実施状況を見たい場合に 「6才未満加算」だけ集計すると

コード	(診療行為)	点数	回数
150342890	(6才未満加算)	9315	1
150342890	(6才未満加算)	9000	1
150342890	(6才未満加算)	12500	1
150342890	(6才未満加算)	9315	1



どの手術の加算だったか、分からなくなってしまう。

その他の課題

- 複数の傷病名コードが存在するため、医療資源が最も投入された傷病名一つを選択することは困難。(主傷病も一つとは限らない)
- 本データベースにおいて、テキスト入力された情報は、削除。
 - 例)
 - 未コード化傷病名(コード:0000999)
 - フリーコメント(コード:810000001)

電子レセプトの分析には加工が必要

電子レセプトデータはCSV形式となっているが、研究・分析に用いるためには、研究内容に応じたデータの加工が必要となる。

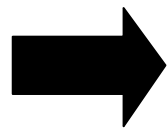
例)

診療データ

プルゼニド錠 12mg	1錠	1日1回	4日分
ホリゾン錠2mg	1錠		
ピレチア錠(25mg)	1錠		
ロラメット錠1.0 1mg	1錠	1日1回	4日分
ベンザリン錠5 5mg	2錠		
ヒルナミン錠(25mg)	8錠		
ヒベルナ糖衣錠5mg	4錠	1日2回	4日分

電子レセプト

```
IY, 21, 5, 612350038, 1, 1, 4
IY, 21, 5, 611170373, 1, ,
IY, , 5, 611410121, 1, ,
IY, , 5, 611120119, 1, 4, 4
IY, 21, 5, 610453117, 2, ,
IY, , 5, 610453103, 8, ,
IY, , 5, 610453099, 4, 10, 4
```



表形式に変換

表形式

エ	施設	データ識	退院	入院年	デ	順	行	レセ電	角	診療行為名称	行	行	行	円	行
	999999	99009254	0	20071012	21	1	0	61235003		プルゼニド錠 12mg	1	1	0	0	4
	999999	99009254	0	20071012	21	2	0	61117037		ホリゾン錠2mg	4	4	0	0	4
	999999	99009254	0	20071012	21	3	0	61045311		ベンザリン錠5 5mg	10	10	0	0	4

ニ	施設	データ識	退院	入院	デ	順	行	レセ電算	角	診療明細名称	使用	基準	行	行為
	999999	99009254	0	200710	21	1	1	0	612350038	プルゼニド錠 12mg	1	16	0	6.1
	999999	99009254	0	200710	21	2	1	0	611170373	ホリゾン錠2mg	1	16	0	6.4
	999999	99009254	0	200710	21	2	2	0	611410121	ピレチア錠(25mg)	1	16	0	6.4
	999999	99009254	0	200710	21	2	3	0	611120119	ロラメット錠1.0 1m	1	16	0	25.1
	999999	99009254	0	200710	21	3	1	0	610453117	ベンザリン錠5 5mg	2	16	0	25.4
	999999	99009254	0	200710	21	3	2	0	610453103	ヒルナミン錠(25mg)	8	16	0	51.2
	999999	99009254	0	200710	21	3	3	0	610453099	ヒベルナ糖衣錠5mg	4	16	0	25.6

② データの提供形式

レセプト共通レコード
(REレコード)

傷病名レコード
(SYレコード)

診療行為レコード
(SIレコード)

注)上記は、紙レセプトと各レコードの関係をイメージするために図示したものであり、細部は正確ではない。

カルテ番号等: sample_ika_079 受付番号: 2205-00,002,138 000000-00-0000 ページ番号: 000,001-000
レセプト番号: 000,023 任務: 診療 診療日: 平成 22年 4月 分 県番号: 13 医コ: 9999913 1医科 1社保 1単独 8高外一

診療報酬明細書 (医科入院外)

公費①	公受①	保険者番号	06132013	給付割合	
公費②	公受②	記号・番号	1234567 79		

氏名: サンプル 79 性別: 男 年齢: 3 生年: 昭 12. 6. 28 生 住所: 東京都港区新橋 サンプル医科クリニック1 床

傷病名: ①糖尿病(主) ②肝障害 ③高血圧症(主)

回数	点数	公費負担点①	公費負担点②
①再診	1回	69	
②外来管理加算	1回	52	
③医学管理		225	
④内服薬剤	70単	735	
⑤外用薬剤	1回	9	
⑥処方	2回	107	
⑦調基		8	
⑧検査・病理	6回	414	

診療項目	回数	点数	公費負担点①	公費負担点②
12 01 再診	1回	69	69	
13 01 特定疾患療養管理料(診療所)	1回	225		225
21 01 調剤料(内服薬・注射薬・点眼薬)	1回	9	9	
25 01 処方料(その他)	1回	42	42	
27 01 調基(その他)	1回	8	8	
60 01 尿一般	1回	26	26	
02 HbA1c	1回	50	50	
03 AST ALT γ-GT グルコース	1回	56	56	
04 B-V	1回	13	13	
05 生化学的検査(1)判断料	1回	144	144	
06 血液学的検査判断料	1回	125	125	

請求額: 1,619点 一部負担金額: 1,619点

医療機関情報レコード
(IRレコード)

保険者レコード
(HOレコード)

医薬品レコード
(IYレコード)

患者名「サンプル79」の紙レセプト

患者名「サンプル79」: 電子レセプトのデータ

IR	1	13	1	9999913		サンプル医科クリニック1
RE	23	1118	42204	サンプル 79	1	3120628
HO	6132013	1234567	79	1	1619	
SY	2500013	4140619	1			1
SY	5739014	4140619	1			
SY	8833421	4150716	1			1
SI	12	1	112007410		69	1
SI	12	1	112011010		52	1
SI	13	1	113001810		225	1
SI	21	1	120000710		9	1
IY	21	1	610443044	1		
IY		1	620008041	1		
IY		1	613960041	0.5	19	35
IY	21	1	620004502	2	2	35
SI	25	1	120001210		42	1
SI	25	1	120003170		65	1
SI	27	1	120001810		8	1
SI	60	1	160000310		26	1
SI	60	1	160010010		50	1
SI	60	1	160022510			
SI		1	160022610			
SI		1	160020410			
SI		1	160019410		56	1
SI	60	1	160095710		13	1
SI	60	1	160061910		144	1
SI	60	1	160061810		125	1

各数値の詳細等は、「オンライン又は光ディスク等による請求に係る記録条件仕様(医科用)」を参照。

<http://www.iryohoken.go.jp/shinryohoshu/receMenu/doReceInfo>

データベースに格納する際の処理(1)

データ処理の為の通し番号をレセプト毎、レコード(行)毎に付与。

・
・
・

1018	11-1	IRレコード(医療機関情報)
1019	11-1	REレコード(レセプト共通情報)
1020	11-1	HOLレコード(保険者情報)
1021	11-1	SYレコード1(傷病名情報)
1022	11-1	SYレコード2
1023	11-1	SILレコード1(診療行為情報)
1024	11-1	SILレコード2
1025	11-1	IYレコード1(医薬品情報)
1026	11-1	IYレコード2

患者Aのレセプト

通番2:レセプト単位の通し番号

通番1:データベース内の通し番号

・
・
・

データベースに格納する際の処理(2)

別の患者のレセプトも格納

1018	11-1	IRレコード(医療機関情報)	患者Aのレセプト
1019	11-1	REレコード(レセプト共通情報)	
1020	11-1	HOレコード(保険者情報)	
1021	11-1	SYレコード1(傷病名情報)	
1022	11-1	SYレコード2	
1023	11-1	SILレコード1(診療行為情報)	
1024	11-1	SILレコード2	
1025	11-1	IYレコード1(医薬品情報)	
1026	11-1	IYレコード2	
1027	11-2	IRレコード(医療機関情報)	
1028	11-2	REレコード(レセプト共通情報)	
1029	11-2	HOレコード(保険者情報)	
1030	11-2	SYレコード1(傷病名情報)	
1031	11-2	SYレコード2	
1032	11-2	SILレコード1(診療行為情報)	
1033	11-2	SILレコード2	
1034	11-2	IYレコード1(医薬品情報)	
1035	11-2	IYレコード2	

→上記のようにして、現在約25億枚のレセプト情報を格納中

例えば、

- IRレコード（医療機関情報）
- REレコード（レセプト共通情報）
- IYレコード（医薬品情報）

が、必要な場合。

研究に必要なレコードをデータベースから抽出

・
・

1018	11-1	IRレコード(医療機関情報)
1019	11-1	REレコード(レセプト共通情報)
1020	11-1	HOレコード(保険者情報)
1021	11-1	SYレコード1(傷病名情報)
1022	11-1	SYレコード2
1023	11-1	SILレコード1(診療行為情報)
1024	11-1	SILレコード2
1025	11-1	IYレコード1(医薬品情報)
1026	11-1	IYレコード2
1027	11-2	IRレコード(医療機関情報)
1028	11-2	REレコード(レセプト共通情報)
1029	11-2	HOレコード(保険者情報)
1030	11-2	SYレコード1(傷病名情報)
1031	11-2	SYレコード2
1032	11-2	SILレコード1(診療行為情報)
1033	11-2	IYレコード(医薬品情報)

・
・
・



必要なレコードを抽出

各レコード毎にファイルに格納して、申出者に提供予定

【IRファイル】

1018	11-1	IRレコード(医療機関情報)
1027	11-2	IRレコード(医療機関情報)
1058	11-3	IRレコード(医療機関情報)
1109	11-4	IRレコード(医療機関情報)

【REファイル】

1019	11-1	REレコード(レセプト共通情報)
1028	11-2	REレコード(レセプト共通情報)
1069	11-3	REレコード(レセプト共通情報)
1117	11-4	REレコード(レセプト共通情報)

【IYファイル】

1025	11-1	IYレコード1(医薬品情報)
1026	11-1	IYレコード2
1033	11-2	IYレコード(医薬品情報)
1073	11-3	IYレコード(医薬品情報)
1132	11-4	IYレコード(医薬品情報)

実際のREファイル提供のイメージ

【REファイル】

```
"1003","11-1","RE","1","1111","42204","0000000053","1","085","42107","13",,,,,,,,,,,,,,,,,,,,,  
"1021","11-2","RE","1","1111","42205","0000000129","1","085","42107","13",,,,,,,,,,,,,,,,,,,,,  
"1039","11-3","RE","1","1111","42206","0000000230","1","080","42107","13",,,,,,,,,,,,,,,,,,,,,  
"1057","11-4","RE","1","1111","42207","0000000301","1","080","42107","13",,,,,,,,,,,,,,,,,,,,,
```

※ 更に、必要最小限のデータ提供の観点から、必要ない項目は空欄に

【修正後のREファイル】

```
,"11-1","RE","","42204","0000000053","1","085","42107","13",,,,,,,,,,,,,,,,,,,,,  
,"11-2","RE","","42205","0000000129","1","085","42107","13",,,,,,,,,,,,,,,,,,,,,  
,"11-3","RE","","42206","0000000230","1","080","42107","13",,,,,,,,,,,,,,,,,,,,,  
,"11-4","RE","","42207","0000000301","1","080","42107","13",,,,,,,,,,,,,,,,,,,,,
```

※ また、IRファイル、IYファイル等に格納される患者ごとのデータの結合は、厚労省よりのデータ提供後に、申出者により実施

③ コードの指定について

データの抽出にあたっては、傷病名コード、診療行為コード、医薬品コード等を、申出者が明確に指定すること。

【例】再診料関連のデータが必要な場合

名称	診療行為コード
再診	112007410
電話等再診	112007950
同日再診	112008350
同日電話等再診	112008850

※必要なコードについては、「診療報酬情報提供サービス(厚生労働省保険局)」を参照されたい。

URL: <http://www.iryohoken.go.jp/shinryohoshu/>

※松田晋哉委員等による模擬申出の際のサンプルも参照されたい。

④ ブロック単位での抽出について

- ・SILレコード、IYレコードについては、前述の通り算定回数等に空欄が存在する。
- ・しかしながら、算定回数等の情報が必要な場合には、以下の例示のように、算定回数の記載がある行までのブロック単位での抽出が可能である。
したがって、算定回数等の情報が必要な場合については、申出者がその旨を明確に指定すること。

【例】再診料の算定回数情報が必要な場合

112007410,(再診料),空,空,
112015670,(地域医療貢献加算),空,空,
112015770,(明細書発行体制加算),73,2,

ブロック単位での
抽出が可能

⑤ 匿名化について

以下の項目については、匿名化した上で提供する。

項目名	匿名化内容
医療機関コード	匿名化した連番を格納
薬局コード	匿名化した連番を格納
患者ID	提供用IDを格納
生年月	年齢階級(5歳刻み)コードを格納
保険者番号	匿名化し、保険者の区分を格納

- ※ なお、医療機関コード、薬局コードは原則として提供しない。
- ※ また、医療機関、薬局が所在する二次医療圏等の地域情報を必要とする場合には、所在地(郵便番号)から二次医療圏への変換が必要となるため、申出者が変換マスタを準備する必要がある。

2. 特定健診等情報について

- ① データの提供形式について
- ② 提供する項目について
- ③ 匿名化について

① データの提供形式について

本データベースでは、集計及び抽出の高速化を図るため、本来XML形式である特定健診等データをCSV形式に変換して格納しています。そのため、提供する際にもCSV形式で提供します。

【元の情報】



CSV形式に変換してデータベースに格納

データ抽出のイメージ

基本情報(CSV)

通番1	通番2	基本情報
-----	-----	------

健診結果・問診結果情報(CSV)

通番1	通番2	健診結果・問診結果
-----	-----	-----------

詳細情報(CSV)

通番1	通番2	詳細情報
-----	-----	------

必要なデータを抽出

基本情報(CSV)

通番1	通番2	基本情報
-----	-----	------

健診結果・問診結果情報(CSV)

通番1	通番2	健診結果・問診結果
-----	-----	-----------

CSV形式でデータ提供

特定健診情報のレコードフォーマット

【基本情報】

通 番 1	通 番 2	識 別 コ ー ド	I D 1	I D 2	① 年 齢	② 郵 便 番 号	③ 性 別 コ ー ド	④ 生 年 月	⑤ 券 面 種 別	⑥ 受 診 券 番 号	種 別	⑦ 健 診 実 施 時 の プ ロ グ ラ ム	⑧ 健 診 実 施 年 月 日	⑨ 実 施 機 関 番 号	⑩ 保 険 者 番 号	⑪ 報 告 区 分
-------------	-------------	-----------------------	-------------	-------------	-------------	-----------------------	----------------------------	------------------	-----------------------	----------------------------	--------	--	--------------------------------------	---------------------------------	----------------------------	-----------------------

【健診結果・問診結果情報】

以下の情報が、身長・体重・BMI・腹囲などの項目それぞれについて繰り返される。

通 番 1	通 番 2	識 別 コ ー ド	① コ ー ド	② 値	③ 単 位	④ 基 準 値 範 囲 下 値	⑤ 基 準 値 範 囲 下 単 位	⑥ 基 準 値 範 囲 上 値	⑦ 基 準 値 範 囲 上 単 位	⑧ O V D a i l e C	⑨ 医 師 の 氏 名	⑩ 値 （ 自 由 表 記）	⑪ a n o t i f i c a t i o n	⑫ 実 施 区 分 未 検 査 項 目	⑬ 測 定 値 基 準 範 囲 区 分
-------------	-------------	-----------------------	------------------	--------	-------------	--------------------------------------	---	--------------------------------------	---	---	----------------------------	----------------------------------	--	--	--

【詳細情報】

以下の情報が、Hb値・心電図・眼底検査などの項目それぞれについて繰り返される。

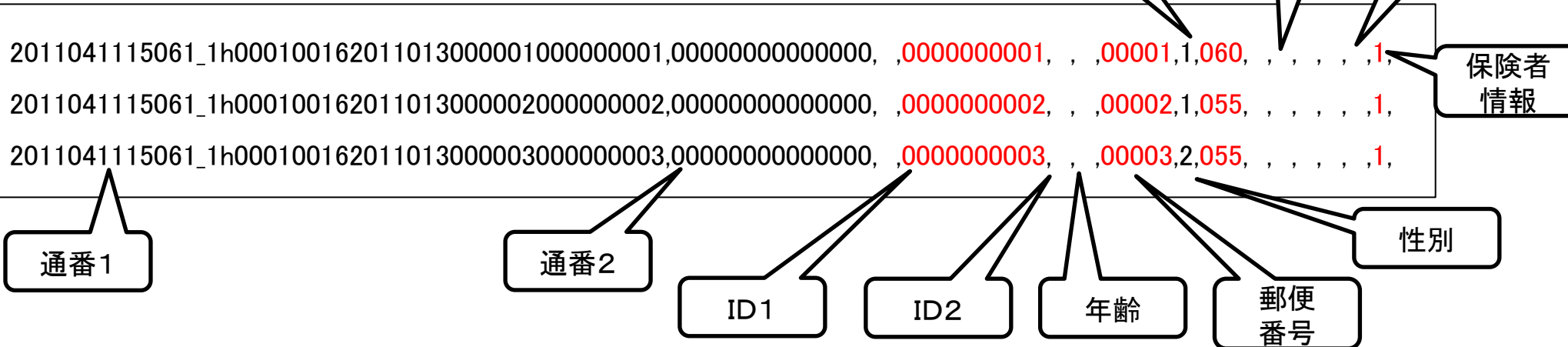
通 番 1	通 番 2	識 別 コ ー ド	① コ ー ド	② 値	③ 単 位	④ 基 準 値 範 囲 下 値	⑤ 基 準 値 範 囲 下 単 位	⑥ 基 準 値 範 囲 上 値	⑦ 基 準 値 範 囲 上 単 位	⑧ C O V D a i l e	⑨ 医 師 の 氏 名	⑩ 測 定 値 基 準 範 囲 区 分
-------------	-------------	-----------------------	------------------	--------	-------------	--------------------------------------	---	--------------------------------------	---	---	----------------------------	--

項目の詳細については、関連通知を参照のこと。

(<http://www.mhlw.go.jp/bunya/shakaihoshou/iryouseido01/dl/info03j-7.pdf>)

提供データのイメージ

基本情報ファイル



【匿名化した項目】

項目名	備考
患者ID1	ハッシュ値1を匿名化し、連番を格納します。
患者ID2	ハッシュ値2を匿名化し、空欄とします。
年齢	空欄とします。
郵便番号	郵便番号を市町村毎に分類し、市町村の連番を格納します。
生年月	生年月日を匿名化し、年度年齢による年齢階級(5歳刻み)を格納します。
受診券番号	空欄とします。
実施機関番号	空欄とします。
保険者情報	保険者番号を匿名化し、保険者種別番号を格納します。

【提供する際のデータサンプル】

基本情報ファイル

```
2011041115061_1h000100162011013000001000000001,00000000000000,0000000001,,00001,1,060,,,,,1,  
2011041115061_1h000100162011013000002000000002,00000000000000,0000000002,,00002,1,055,,,,,1,  
2011041115061_1h000100162011013000003000000003,00000000000000,0000000003,,00003,2,055,,,,,1,
```

←健診者A

←健診者B

←健診者C

健診結果・問診結果情報ファイル

```
2011041115061_1h000100162011013000001000000001,00000010000001,9N001000000000001,162.3,cm,,,,,,,,,  
2011041115061_1h000100162011013000001000000001,00000010000002,9N006000000000001,65.5,kg,,,,,,,,,  
2011041115061_1h000100162011013000001000000001,00000010000003,9N011000000000001,25,kg/m2,,,,,,,,,  
2011041115061_1h000100162011013000001000000001,00000010000004,9N021000000000001,70,cm,,,,,,,,,
```

←身長

←体重

←BMI

←腹囲

Aの個票情報

```
2011041115061_1h000100162011013000002000000002,00000010000001,9N001000000000001,171.2,cm,,,,,,,,,  
2011041115061_1h000100162011013000002000000002,00000010000002,9N006000000000001,67.5,kg,,,,,,,,,  
2011041115061_1h000100162011013000002000000002,00000010000003,9N011000000000001,23,kg/m2,,,,,,,,,  
2011041115061_1h000100162011013000002000000002,00000010000004,9N016160300000001,67,cm,,,,,,,,,
```

←身長

←体重

←BMI

←腹囲

Bの個票情報

```
2011041115061_1h000100162011013000003000000003,00000010000001,002,9N001000000000001,165.3,cm,,,,,,,,,  
2011041115061_1h000100162011013000003000000003,00000010000002,002,9N006000000000001,62.5,kg,,,,,,,,,  
2011041115061_1h000100162011013000003000000003,00000010000003,002,9N011000000000001,21,kg/m2,,,,,,,,,  
2011041115061_1h000100162011013000003000000003,00000010000004,002,9N021000000000001,65,cm,,,,,,,,,
```

←身長

←体重

←BMI

←腹囲

Cの個票情報

② 提供する項目について

- ・レセプト情報と同様に、必要ない項目は空欄とし、必要とする項目のみ提供する。

③ 匿名化について

- ・レセプト情報と同様に、患者情報、保険者情報等は匿名化して提供する。
- ・また、保険者の地域情報も同様に、必要な場合には、申出者が変換マスタを準備すること。
- ・なお、健診実施機関情報は原則として提供しない。