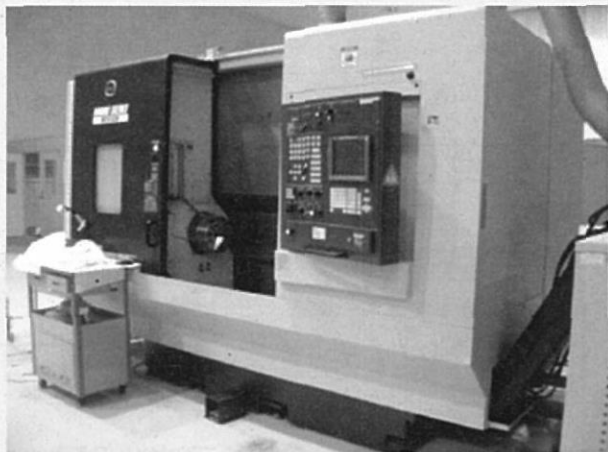


職業訓練風景の例(職業能力開発大学校)

最新機器を活用した技能・技術

実習名: 数値制御加工実習

コンピュータを用いて製品の設計製図、加工データ作成、数値制御を用いた工作機へのデータ転送と、CNC工作機械(コンピュータ数値制御)の基本的なプログラミング及び加工技術を習得する。



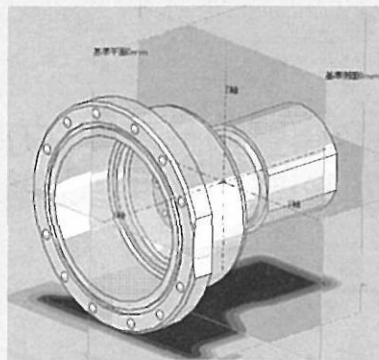
CNC工作機械



3次元CADによる製図



プログラムの編集作業



3次元モデル



CNC工作機械 加工例

(3) 職業能力開発促進センター（ポリテクセンター）

1 設置目的

ものづくり分野を中心に、失業者の早期再就職を図るための雇用のセーフティネットとしての離職者訓練と、中小企業の労働者等に高度な技能と知識を習得させるための在職者訓練を実施する施設。

2 施設数 61所

3 訓練内容 離職者訓練（3～6ヶ月）・在職者訓練



関東ポリテクセンター外観

4 訓練規模（平成20年度）
離職者訓練：102,368人 ※1所平均1678人
（うち施設内27,144人、委託75,224人）
在職者訓練：43,803人 ※1所平均718人

5 離職者訓練の就職率（平成20年度） 施設内：78.5%、委託：69.5%

6 予算（平成22年度）

合計358億円（人件費194億円、管理運営費（土地借料、光熱水料等）36億円、
業務費（訓練機器リース代、機器整備等）127億円） ※1所平均5.9億円

7 職員数（平成22年度） 2,062人

8 主な訓練科目 機械科、電気工事科、溶接科