

用語解説 (五十音順)

○解散厚生年金基金等徴収金

厚生年金基金が確定給付企業年金に移行する際、代行部分に関する権利義務は国に戻るが、それに伴って解散厚生年金基金等から国庫に納められるもの。物納による徴収分は、ここには含まず、直接積立金に入る。

○基礎年金給付費

昭和 60 年改正後の国民年金（新法国民年金）の老齢基礎年金、障害基礎年金及び遺族基礎年金の給付に要する費用のことであり、全国民共通の給付として国民年金特別会計基礎年金勘定から支払われる。

○基礎年金拠出金

基礎年金給付費及び基礎年金相当給付費を公的年金各制度で分担して負担する分として、国民年金特別会計基礎年金勘定に納付する又は繰り入れる額のことである。

公的年金各制度は、基礎年金給付費と基礎年金相当給付費の合計額から所定の特別国庫負担の額を控除した額を、被保険者数（基礎年金拠出金算定対象者数）に応じて分担して負担する。ただし、毎年度の決算額は、前々年度の精算額と当年度の概算額をもととする額である（概算額と確定額の差額は、翌々年度に精算される。）。

●保険料・拠出金算定対象額

基礎年金給付費と基礎年金相当給付費の合計額から所定の特別国庫負担の額を控除した額

●基礎年金拠出金算定対象者

国民年金にあつては保険料納付済期間又は保険料 4 分の 1 免除期間又は保険料半額免除期間又は保険料 4 分の 3 免除期間を有する第 1 号被保険者（任意加入者も含む）、被用者年金にあつては第 2 号被保険者で 20 歳以上 60 歳未満の者及び第 3 号被保険者

●基礎年金拠出金単価

基礎年金拠出金算定対象者 1 人当り保険料・拠出金算定対象額

●各制度が負担する基礎年金拠出金額

基礎年金拠出金単価×当該制度の基礎年金拠出金算定対象者数

[⇒図 2 公的年金制度の財政収支（概念図） 参照]

○基礎年金交付金

昭和 60 年改正前の国民年金及び被用者年金（旧法年金）の給付費のうち基礎年金に相当する給付に要する費用（基礎年金相当給付費）に充てる分として、国民年金特別会計基礎年金勘定から国民年金（国民年金勘定）及び被用者年金各制度に繰り入れられる又は交付される額のことである。

[⇒図 2 公的年金制度の財政収支（概念図） 参照]

○基礎年金相当給付費〔＝みなし基礎年金給付費〕

昭和 60 年改正前の旧法による年金の給付に要する費用のうち、基礎年金に相当する給付に要する費用のことである。みなし基礎年金給付費ともいう。

○給付費

厚生年金にあつては「保険給付」に、国共済・地共済・私学共済にあつては「長期給付」に、国民年金（国民年金勘定）にあつては昭和 60 年改正前の旧法国民年金の「給付」及び同改正後の新法国民年金の基礎年金以外の「給付」に、それぞれ要する費用のことである。

（留意点）

- ・国民年金（国民年金勘定）の給付費には、新法国民年金の基礎年金の給付に要する費用（基礎年金給付費）は含まれず（これは国民年金特別会計基礎年金勘定から支給される。）、基礎年金相当給付費が含まれる。
- ・国民年金（国民年金勘定）の給付費には、老齢福祉年金の給付に要する費用は含まれない（福祉年金勘定に含まれる）。
- ・被用者年金各制度の給付費には、基礎年金給付費は含まれず（これは国民年金特別会計基礎年金勘定から支給される。）、基礎年金相当給付費が含まれる。
- ・被用者年金各制度の給付費には、原則 60～64 歳の者に支給される特別支給の老齢厚生年金・退職共済年金の給付に要する費用が含まれるが、これには報酬比例部分のほか定額部分も含まれる。

〔⇒図 1 被用者年金の給付構造 参照〕

○金銭信託

信託の引受のときの財産が金銭である「金銭の信託」のうち、信託終了時に信託財産を金銭に換価し受益者に金銭で交付する信託。

○厚生年金基金の代行部分

「代行部分」、「免除保険料」、「政府負担金」の項を参照。

○厚生年金の実績推計

厚生年金の実績を平成 16 年財政再計算において作成される将来見通しと比較できるように加工したものである。

厚生年金の平成 16 年財政再計算では、厚生年金基金が代行している部分を含めた厚生年金制度全体について将来見通しが作成されている。さらに、将来見通しにおいて、返済期日の定まっていない国庫負担繰延額などの未収納部分については当初から積立金額に加算され、給付費は基礎年金交付金相当の部分等を除いた独自給付部分について示されている。

そこで、将来見通しと比較するために、厚生年金の決算ベースの実績に以下の修正を加えた「実績推計」が作成されている。

- 1) 保険料収入に、厚生年金基金に係る免除保険料を加える。
- 2) 基礎年金交付金及び職域等費用納付金を、収支両面から除く。すなわち、収入か

ら基礎年金交付金及び職域等費用納付金を除き、給付費から基礎年金交付金相当額及び職域等費用納付金相当額を控除する。

- 3) 2)の修正後の給付費に、厚生年金基金から給付されている代行給付分（年度末の最低責任準備金を算出する際に用いられている額）を加え、その他支出から政府負担金を控除し、政府負担金相当額を給付費に加える。
- 4) 積立金額に厚生年金基金の最低責任準備金及び国庫負担繰延額を加える（平成17年度までは公社未移換積立金残高も加える）。
- 5) 収入から積立金相当額納付金、解散厚生年金基金等徴収金及び積立金より受入を除き、独立行政法人福祉医療機構納付金（平成18年度については年金資金運用基金資産承継収入）を控除する（平成17年度については、その他支出から財政融資資金繰上償還等資金財源を控除する）。
- 6) 運用収入に4)の修正等により発生したであろう運用収入を加える。
- 7) 4)の積立金にさらに、独立行政法人への出資金のうち将来の給付費等への充当を予定している分を加える。

○国共済組合連合会等拠出金収入、年金保険者拠出金

●国共済組合連合会等拠出金収入

旧三公社共済組合（日本たばこ産業共済、日本電信電話共済及び日本鉄道共済）の共済年金の厚生年金への統合（平成9年4月）に伴う支援措置に基づき、厚生年金における国共済、地共済、私学共済及び農林年金から納付される拠出金収入の合計額のことである。

●年金保険者拠出金

旧三公社共済組合の共済年金の厚生年金への統合（平成9年4月）に伴う支援措置に基づき、国共済、地共済、私学共済及び農林年金の各制度における厚生年金に納付する拠出金のことである。この合計額は国共済組合連合会等拠出金収入と一致する。

○国共済と地共済の財政調整

国共済と地共済の財政単位の一元化に伴い、平成16年10月から実施されている両制度間の財政調整のことであり、費用負担の平準化のための財政調整（財政調整A）と年金給付に支障を来さないための財政調整（財政調整B）がある。この財政調整による拠出金が「財政調整拠出金」、その受入れ額が「財政調整拠出金収入」である。

○国共済＋地共済

国共済と地共済は、平成16年度から財政単位が一元化され、財政再計算では国共済と地共済の財政を一体として扱って将来見通しが示されており、参考として、国共済、地共済各々の将来見通しも示されている。一方、決算については国共済と地共済でそれぞれ個別に行われている。本報告では、国共済・地共済合算分を「国共済＋地共済」と表記することとし、国共済、地共済の決算ヒアリングの結果を基に「国共済＋地共済」の数値を作成し、国共済、地共済それぞれに加え、「国共済＋地共済」についても実績と平成16年財政再計算結果との比較を行う。

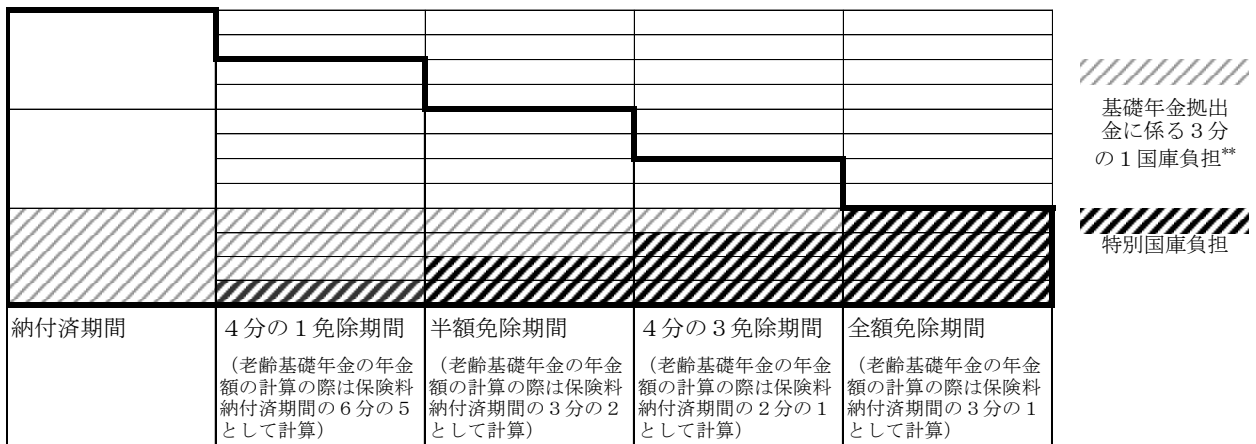
○国庫・公経済負担

公的年金各制度の基礎年金拠出金の3分の1（平成16年度から引上げに着手し、平成21年度までに2分の1へ引き上げられた。なお、18年度は約35.8%（3分の1+1000分の25）、19年度は約36.5%（3分の1+1000分の32）、20年度は19年度と同じ割合である。）に相当する額、被用者年金制度にあっては昭和36年4月前の加入期間に係る給付に要する費用（恩給公務員等期間に係る費用は除く。）の一定割合（厚生年金は20%、国共済・地共済は15.85%、私学共済・旧農林年金は19.82%）に相当する額、国民年金にあっては国民年金の保険料免除期間に係る基礎年金給付費の全額（全額免除期間）又は2分の1^{*}（4分の3免除期間）又は4分の1^{*}（半額免除期間）又は10分の1^{*}（4分の1免除期間）^{注1}、20歳前障害に係る障害基礎年金の給付費の一部など^{注2}を国庫又は地方公共団体等が負担するものとされており、これらの負担額のことである。

※ 基礎年金拠出金の国庫・公経済負担割合が2分の1に引き上げられたことに伴い、平成21年度以降の保険料免除期間に係る給付費の国庫負担割合はそれぞれ5分の3（4分の3免除期間）、3分の1（半額免除期間）、7分の1（4分の1免除期間）となった。

注1 国民年金保険料免除期間に係る国庫負担

（網掛け部分、太枠内が老齢基礎年金の給付額に相当、平成18年7月以降^{*}）



* 平成18年7月から保険料4分の3免除制度及び4分の1免除制度が実施された。
** 段階的に引き上がり、平成21年度には2分の1になった。

注2 上記以外の国庫・公経済負担の例

- ・旧法国民年金の保険料免除期間に係る給付費に対するもの、旧法障害福祉年金等の40/100^{*}、優遇分（いわゆる嵩上げ（カサ上げ）加算分）の4分の1及び5年年金の8分の1
 - ・旧法被用者年金の老齢年金に相当する分のうち国民年金の嵩上げ相当分の4分の1
 - ・新法国民年金の付加年金に対するもの
- など

* 平成17年度まで。平成18年度は38/100、平成19・20年度は37/100、平成21年度は20/100。

○国庫負担の繰延べ

過去においては、国の厳しい財政状況に鑑み、年金財政に支障が生じないように配慮しつつ、やむを得ない措置として、厚生年金・国民年金の国庫負担の一部が繰延べられた年度がある。

○国民年金、国民年金（国民年金勘定）、国民年金（基礎年金勘定）

国民年金の被保険者は、第1号被保険者（第2号、第3号被保険者のいずれにも該当しない20歳以上60歳未満の者。自営業者・農業者とその家族、学生、無職の人など）、第2号被保険者（被用者年金の被保険者。ただし、65歳以上で老齢給付の受給権を有する者は除く。）、第3号被保険者（第2号被保険者に扶養されている20歳以上60歳未満の配偶者）、任意加入被保険者である。

国民年金の給付には、基礎年金勘定から支給される全国民共通の基礎年金（老齢基礎年金、障害基礎年金、遺族基礎年金）がある。また、国民年金勘定から支給される第1号被保険者（任意加入被保険者を含む）に係る付加年金等の国民年金独自の給付や、昭和60年改正前の旧法による年金の給付がある。

本報告では、基礎年金勘定に係る事項については「国民年金（基礎年金勘定）」と、国民年金勘定に係る事項については「国民年金」あるいは「国民年金（国民年金勘定）」と表記する。

なお、単に「国民年金」と呼ぶ場合には、国民年金全体という意味で用いる場合と、国民年金（国民年金勘定）という意味で用いる場合がある。

○国民年金の実績推計

国民年金の平成16年財政再計算では、国庫負担繰延額などの未収部分については当初から積立金額に加算され、給付費は基礎年金交付金相当の部分等を除いた独自給付部分について示されている。

そこで、将来見通しと比較するために、国民年金の決算ベースの実績に以下の修正を加えた「実績推計」が作成されている。

- 1) 基礎年金交付金を収支両面から除く。すなわち、収入から基礎年金交付金を除き、給付費から基礎年金交付金相当額を控除する。
- 2) 積立金額に国庫負担繰延額を加える。
- 3) 収入から積立金より受入を除き、その他収入から年金資金運用基金資産承継収入を控除する（平成17年度については、その他支出から財政融資資金繰上償還等資金財源を控除する）。
- 4) 2)の積立金額にさらに、独立行政法人への出資金のうち将来の給付費等への充当を予定している分を加える。

○財政検証

平成13年3月16日付けの閣議決定により、社会保障審議会年金数理部会で行うことになった、被用者年金制度の安定性、公平性の確保に関し、財政再計算時に行う検証のことである。旧社会保障制度審議会年金数理部会においても、平成8年3月8日

付けの閣議決定において、同様のことを行うこととされていた。

なお、平成16年の制度改正により保険料水準固定方式となった厚生年金、国民年金においては、今後は財政再計算の仕組みに代わって、少なくとも5年ごとに、「財政の現況及び見通し」の作成を行うこととなった。このことについて財政検証と呼ばれる場合もある。

○財政再計算

公的年金の保険料(率)及び財政見通しは、給付に要する費用額等を予想し、将来にわたって財政の均衡が保たれるように計算されるものであるが、実際の被保険者数や受給者数、財政状況は必ずしも予想どおりとはならず、その場合、予定した長期的な収支均衡が図れない恐れがあることになるので、少なくとも5年に一度、経済社会の変化・事業状況に基づき予想の前提を改めた上で再度計算し、収入と支出の長期的均衡が図られるよう、保険料(率)及び財政見通しを見直している。これが財政再計算である。給付設計の見直しなどの制度改正も併せて行われることが多い。

なお、平成16年の制度改正で保険料水準固定方式となった厚生年金、国民年金は、今後は財政再計算の仕組みに代わって、「財政の現況及び見通し」の作成を行うこととなった。

○財政の現況及び見通し

平成16年の制度改正で、厚生年金、国民年金については、今後は財政再計算の仕組みに代わって、少なくとも5年ごとに、財政の現況及び財政均衡期間における見通し(以下、「財政の現況及び見通し」という。)の作成を行うこととなった。ここで、財政均衡期間とはおおむね100年間とされ、また、この財政の現況及び見通しが作成された場合は、速やかに公表するものとされている。なお、この財政の現況及び見通しの作成時の次の作成時までの間に所得代替率が50%を下回るような給付水準となることが見込まれる場合は、マクロ経済スライドの調整の終了等の措置を講ずるとともに、給付及び負担の在り方について検討することとされている。

○実質的な運用利回り

年金制度においては、名目運用利回りが名目賃金上昇率を上回る分のことを実質的な運用利回りという。

$$\text{実質的な運用利回り} = (1 + \text{名目運用利回り}) / (1 + \text{名目賃金上昇率}) - 1$$

長期的にみると、年金給付費は名目賃金上昇率に連動して増加する。また、保険料及び国庫・公経済負担も名目賃金上昇率によって増加する。したがって、積立金の相対的水準が実績と将来見通しとで変わらないことを確認するためには、名目賃金上昇率の乖離分を取り除いて考えることが適当である。

このため、実績と財政再計算結果との比較に当たり、運用利回りの実績を財政再計算が前提としている運用利回りと比較する際は、実質的な運用利回りについて行うことが適当である。

○実質的な支出

年金制度が、その本来の姿で、すなわち保険料収入、運用収入及び国庫・公経済負担で賄うことになる支出のことである。

$$\begin{aligned}
 \text{実質的な支出} &= \text{給付費} + \text{基礎年金拠出金} - \text{基礎年金交付金} \\
 &\quad + \text{制度間調整拠出金}^{\text{注}} - \text{制度間調整交付金}^{\text{注}} \\
 &\quad + \text{年金保険者拠出金} - \text{国共済組合連合会等拠出金収入} \\
 &\quad + \text{財政調整拠出金} - \text{財政調整拠出金収入} \\
 &\quad - \text{追加費用} \\
 &\quad - \text{職域等費用納付金} \\
 & \quad (= \text{基礎年金拠出金} + \text{独自給付費})
 \end{aligned}$$

なお、「実質的な支出」における「実質的な」は、制度が社会保険方式として負担するという意味の「実質的な」であって、「実質的な運用利回り」における「実質的な」とは意味が異なる。

注 制度間調整拠出金とは、被用者年金制度間の費用負担の調整に関する特別措置法（平成9年4月1日廃止）に基づき、下記調整交付金に要する費用に充てるため、厚生年金、各共済組合が厚生年金の制度間調整勘定に繰り入れる又は拠出する額のことである（精算措置があるため平成11年度まで発生する。）。

また、制度間調整交付金とは、同法に基づき、厚生年金の制度間調整勘定から厚生年金、各共済年金に繰り入れられる又は交付される額のことである（精算措置があるため平成11年度まで発生する。）。

なお、被用者年金制度間の費用負担の調整に関する特別措置とは、老齢・退職年金のうち制度共通部分に係る費用負担を調整するもので、平成元年の年金制度改正において、公的年金一元化が行われるまでの当面の地ならし措置として導入された。昭和59年の国家公務員共済組合法と公共企業体職員等共済組合法の統合に伴い、旧三公社共済（日本たばこ産業共済、日本電信電話共済及び日本鉄道共済）が国共済の下に入り給付が揃えられることとなった際、国共済、日本たばこ共済、日本電電共済から国鉄共済に財政援助が行われることとなったが、この財政援助を拡大したものである。平成2年度から始まったが、平成9年度から旧三公社共済統合に伴う支援措置が始まった際に廃止となった。

○収支比率

保険料収入と運用収入の計に対する、実質的な支出のうち自前で財源を賄わなければならない部分（すなわち実質的な支出から国庫・公経済負担を除いたもの）の比率である。

$$\text{収支比率} = \frac{\text{実質的な支出} - \text{国庫・公経済負担}}{\text{保険料収入} + \text{運用収入}} \times 100$$

○償却原価法

債券を額面金額よりも低い金額又は高い金額で取得した場合、差額が発生するが、これらの差額を償還期までに毎期、一定の方法で収益又は費用に加減する評価方法。

○承継資産

旧年金福祉事業団が財政投融资制度を通じて資金を借り入れ行っていた資金運用業務を、平成 13 年度に旧年金資金運用基金（平成 18 年度より年金積立金管理運用独立行政法人）が引き継いだことに伴い、同基金が旧年金福祉事業団から承継した資産（当初約 26 兆円）のことである（財政融資資金（旧年金資金運用部）への借入金の返済義務という債務と共に引き継いでいる）。この資金運用業務は、借入金の返済が終了する平成 22 年度まで継続されることになっている。旧年金資金運用基金（平成 18 年度より年金積立金管理運用独立行政法人）は、平成 13 年 4 月に設立された厚生年金及び国民年金の年金積立金の運用を行う組織で、旧年金福祉事業団から承継した資産の運用も併せて行っている。

○証券投資信託

不特定多数の投資家の少額資金を集積して巨額の資金（ファンド）とし、これを証券投資の専門家の手に委ねて分散投資することで得た利益を、出資の割合に応じて投資家に還元する信託。

○職域等費用納付金

平成 9 年 4 月に厚生年金に統合された旧三公社共済（日本たばこ産業共済、日本電信電話共済及び日本鉄道共済）の共済年金（統合時点で受給権が発生しているものに限る。）は、統合前の国家公務員等共済組合法による職域年金部分及び恩給公務員期間等に係る部分も含めて厚生年金が引き継いで支給するものとされているが、このうち職域年金部分及び恩給公務員期間等に係る部分の給付に要する費用に充てる分として、旧三公社共済の存続組合が厚生年金に納付する額のことである。

○職域年金部分、職域部分

現行制度における共済年金の報酬比例部分の額は、厚生年金の給付乗率と同じ給付乗率で計算される額（厚生年金相当部分）に、別に定められた給付乗率を用いて計算される額を加算したものであるが、その加算額のことである。

このような形となったのは、昭和 61 年 4 月の基礎年金導入以後である。基礎年金導入に伴い、それまでの共済年金は、基礎年金の上乗せ分として報酬比例年金を給付する新共済年金に改められたが、その報酬比例年金については、厚生年金と同じ年金額計算式からなる分に職域年金分が加算される仕組みとなった。厚生年金と同じ算式による厚生年金相当分を 2 階部分、さらにその上乗せである職域年金部分を 3 階部分ということがある。職域年金部分があるのは、元来、共済年金は、公的年金としての性格を有すると同時に、公務員制度等の一環としての年金制度という性格を有していることによる。なお、職域等費用納付金の額の計算の際に行われているように、旧共済年

金についても、所定の方法で厚生年金相当分と職域部分に分けて取り扱う場合がある。

【退職共済年金における厚生年金相当部分と職域年金部分の給付乗率】 (千分比)

適用する 組合員期 間 ^{注2}	平成12年改正(5%適正化)後の 年金額計算用			平成12年改正前の従前額計算用 (従前額保障の仕組がある)		
	厚生年金 相当部分	職域年金部分		厚生年金 相当部分	職域年金部分	
		組合員期 間が20年 以上の者	組合員期 間が1年 以上20年 未満の者		組合員期 間が20年 以上の者	組合員期 間が1年 以上20年 未満の者
平成15年 3月以前	9.5 ^{注1} ∩ 7.125	0.475 ∩ 1.425	0.238 ∩ 0.713	10.00 ∩ 7.5	0.5 ∩ 1.50	0.25 ∩ 0.75
平成15年 4月以後	7.308 ∩ 5.481	0.365 ∩ 1.096	0.183 ∩ 0.548	7.692 ∩ 5.769	0.385 ∩ 1.154	0.192 ∩ 0.577

注1 生年月日に応じて異なる。

注2 平成15年4月の総報酬制導入に伴い、年金額は組合員期間を標準報酬月額を用いる15年3月以前の期間と賞与を含んだ標準報酬を用いる15年4月以後の期間とに分けて計算される。

○政府負担金

昭和60年の厚生年金保険法の改正により、経過的に厚生年金基金は免除保険料に見合う以上の代行給付を行うこととなったことから、経過的な財政調整措置として政府が負担することとなった額をいう。すなわち、免除保険料率は、一律に給付乗率10/1000から国庫負担を差し引いた8/1000分を基準に算定されていたが、昭和60年以降の改正によって、昭和61～平成14年度の期間については給付乗率7.5/1000、平成15、16年度の期間については5.769/1000(総報酬制に伴い、一律1.3分の1で換算)、平成17年度以降の期間については5.481/1000(免除保険料凍結解除に伴い、平成12年改正の一律5%引下げを反映)を基準として算定されることとなった。このため生年月日と加入期間の区分に応じて定められている代行給付の給付乗率のうち経過的に免除保険料率の算定の基準を超える部分等の費用については、基金がその給付を行う際に、厚生保険特別会計から政府負担金として基金に交付されることとなったものである。

〔「代行部分」、「免除保険料」の項を参照。〕

○総合費用率

実質的な支出のうち自前で財源を賄わなければならない部分(すなわち実質的な支出から国庫・公経済負担を除いたもの)の標準報酬総額に対する比率である。積立金及びその運用収入がない状態で、単年度ごとに完全な賦課方式の財政運営を行った場合の保険料率に相当することから、純賦課保険料率と言われることもある。

$$\text{総合費用率} = \frac{\text{実質的な支出} - \text{国庫・公経済負担}}{\text{標準報酬総額}} \times 100$$

なお、自営業者等を対象とする国民年金については、標準報酬という概念がないことから、総合費用率は定義されない。

○代行部分

厚生年金基金が老齢厚生年金（報酬比例部分）の給付のうち、国に代わって支給する部分のことである。厚生年金基金は、老齢厚生年金（報酬比例部分）の給付のうち、物価水準の変動に対応した給付改善分であるスライド部分、及び過去の賃金水準を現在の水準に見直すことによる給付改善分である再評価部分を除いた部分を、国に代わって支給する仕組みとなっている。厚生年金基金が代行部分に加えて独自に上乘せしている給付はプラス・アルファ部分と呼ばれる。代行部分の給付は免除保険料と経過的な政府負担金で賄われる。

〔「免除保険料」、「政府負担金」の項を参照。〕

○単年度収支状況

年金数理部会が公的年金各制度から報告を受けた財政収支状況を年金財政の観点から制度横断的に比較・分析したものである。これは、厚生年金、国民年金（国民年金勘定）の「積立金より受入」及び国民年金（基礎年金勘定）の「前年度剰余金受入」を除いて算出した単年度の収支状況を示している。

○追加費用

国共済と地共済の制度発足（それぞれ昭和 34 年、同 37 年）前の恩給公務員期間等に係る給付費について、国及び地方公共団体等が当時の事業主として負担している費用のことである。整理資源ということもある。

○通老・通退相当

「老齢・退年相当と通老・通退相当」の項を参照。

○積立金相当額納付金

平成 9 年 4 月の旧三公社共済（日本たばこ産業共済、日本電信電話共済及び日本鉄道共済）の共済年金の厚生年金への統合に伴う移換金について、旧三公社共済の存続組合が分割して行っている納付金と、平成 14 年 4 月の旧農林年金の厚生年金への統合に伴う移換金について、旧農林年金の存続組合が納付した概算納付金及び精算納付金のことである。

なお、旧日本電信電話共済は平成 18 年度が分割の最終年度であった上、旧日本鉄道共済が平成 18 年度に残額を一括納付したことにより、平成 18 年度をもって積立金相当額納付金の支払は全て完了した。

○積立度合

前年度末に保有する積立金が、国庫・公経済負担や追加費用を含めた実質的な支出

総額（実質的な支出＋追加費用）の何年分に相当しているかを示す指標である。

$$\text{積立度合} = \frac{\text{前年度末積立金}}{\text{実質的な支出} + \text{追加費用}}$$

○積立比率

実質的な支出のうち自前で財源を賄わなければならない部分（すなわち実質的な支出から国庫・公経済負担を除いたもの）に対する前年度末に保有する積立金の比率である。前年度末の積立金が、当年度の実質的な支出のうち自前で財源を賄わなければならない部分の何年分に相当するかを表す指標である。

$$\text{積立比率} = \frac{\text{前年度末積立金}}{\text{実質的な支出} - \text{国庫} \cdot \text{公経済負担}}$$

○独自給付費

実質的な支出から基礎年金拠出金を控除したもののことである。実質的な支出から制度横断的に給付と負担を行う仕組みである基礎年金制度に係る負担（基礎年金拠出金）を除外したものである。

$$\text{独自給付費} = \text{実質的な支出} - \text{基礎年金拠出金}$$

○独自給付費用率

独自給付費のうち保険料収入・運用収入によって賄う部分（すなわち独自給付費から国庫・公経済が負担する部分を除いたもの）の標準報酬総額に対する比率である。

$$\text{独自給付費用率} = \frac{\text{実質的な支出} - \text{国庫} \cdot \text{公経済負担} - \text{基礎年金拠出金}}{\text{標準報酬総額}} \times 100$$

（国庫・公経済
負担分除く）

○特別国庫負担

本文「図表 2-1-20」の特別国庫負担など、基礎年金拠出金を算定する際に基礎年金給付費と基礎年金相当給付費の合計から控除する額のことを特別国庫負担と呼ぶ（基礎年金拠出金の3分の1（平成16年度から引上げに着手し、平成21年度までに2分の1へ引上げ）に相当する額に係る国庫負担は、ここには含まれない。）。国民年金の保険料免除期間に係る給付費や20歳前障害に係る障害基礎年金の給付費に関する国庫負担、旧国民年金法の老齢年金の嵩上げ加算分や5年年金の給付費に関する国庫負担など、基礎年金給付費又は基礎年金相当給付費に含まれる費用に関する国庫負担のことである。

なお、このほかに、国民年金の付加年金に係る給付費や被用者年金の昭和36年4月前期間に係る給付費など、基礎年金給付費及び基礎年金相当給付費に該当しない給付費に関する国庫負担もある。

〔⇒補足 国庫が負担する費用一覧 参照〕

○特別支給の老齢・退職年金

昭和 60 年の制度改正により、老齢・退職年金の支給は原則 65 歳からになったが、旧制度から新制度に移行する間、経過的に 60～64 歳の間には支給される、いわゆる「60 歳代前半の老齢厚生年金・退職共済年金」のことである。65 歳以降支給される「本来支給」に対して、「特別支給」として区別される。特別支給の老齢・退職年金は、加入期間に応じて計算される「定額部分」、平均標準報酬額と加入期間に応じて計算される「報酬比例部分」、「加給年金^注」で構成される。

特別支給の老齢・退職年金は、定額部分の支給開始年齢が平成 13 年度から、報酬比例部分の支給開始年齢が平成 25 年度から、それぞれ生年月日に応じて 61 歳から 64 歳に段階的に引き上げられ、最終的には 65 歳支給開始の本来支給の年金のみとなる。なお、厚生年金のうち女性についてはそれぞれ 5 年遅れで引き上げられる。

〔⇒図 3 特別支給の老齢厚生年金の支給開始年齢 参照〕

注 加入期間が 20 年（中高齢の特例の場合 15～19 年）以上ある年金の場合、生計を維持されている 65 歳未満の配偶者または 18 歳未満（18 歳の誕生日の属する年度末まで）の子、20 歳未満で 1 級・2 級の障害の子がいるときに加算される年金額。

○独立行政法人福祉医療機構納付金

旧年金資金運用基金が行っていた年金住宅融資等債権の管理・回収業務を平成 18 年度以降は独立行政法人福祉医療機構が承継しており、当該業務で回収された回収金が年金特別会計へ納付されたもの。

（補足）

平成 17 年度末に旧年金資金運用基金が解散したことに伴い、年金住宅等融資事業等に係る財政融資資金からの長期借入金の繰上償還を行うなど、事業の廃止に必要な費用等を平成 17 年度に厚生年金、国民年金から支出した（財政融資資金繰上償還等資金財源）ため、平成 18 年度以降は、回収金が厚生年金、国民年金の収入として計上される。

なお、平成 18 年度については、「旧年金資金運用基金の解散に伴い年金住宅融資回収金等が年金特別会計に承継されたことによる収入」（年金資金運用基金資産承継収入）という名称で、それぞれの会計に計上された。

○年金種別費用率

実質的な支出の中で自前で財源を賄わなければならない部分（すなわち実質的な支出から国庫・公経済負担を除いたもの）のうち、各年金種別の給付（老齢給付、障害給付、遺族給付）に相当する額の、標準報酬総額に対する比率である。

$$\text{老齢費用率} = \frac{(\text{実質的な支出} - \text{国庫} \cdot \text{公経済負担}) \text{のうち老齢給付に相当する額}}{\text{標準報酬総額}} \times 100$$

$$\text{障害費用率} = \frac{(\text{実質的な支出} - \text{国庫} \cdot \text{公経済負担}) \text{のうち障害給付に相当する額}}{\text{標準報酬総額}} \times 100$$

$$\text{遺族費用率} = \frac{(\text{実質的な支出} - \text{国庫} \cdot \text{公経済負担}) \text{のうち遺族給付に相当する額}}{\text{標準報酬総額}} \times 100$$

(注：拠出金は、老齢給付・障害給付・遺族給付のいずれにも含まれない)

年金制度の成熟の度合を示す指標である年金扶養比率を見る際に、遺族年金や障害年金を受給している人数が含まれていないことから、年金扶養比率を補完する指標として平成15年度より導入された指標である。

なお、総合費用率と年金種別費用率には、以下のような関係がある。

$$\text{総合費用率} = \text{老齢費用率} + \text{障害費用率} + \text{遺族費用率} + \text{その他（拠出金）の費用率}$$

○年金総額

ある時点においてとらえた受給権者又は受給者（受給権者のうち、全額支給停止されていない者）について、その時点で裁定済の受給権ベースの年金額（年額）を総和したものである。したがって、受給者の年金総額には一部支給停止されている金額も含んで表章している。受給権者の年金総額と受給者の年金総額との差は全額停止された年金額の総和である。

なお、これは、受給者に実際に支給される年金の給付に要する費用を財政収支の支出項目として捉えた給付費とは別の概念であり、その差は、上で述べた一部支給停止額や各年度内での新規裁定や失権といった支給状況の違いにより発生する。

○年金扶養比率

被保険者数と老齢・退年相当の受給権者数の比率である。1人の老齢・退年相当の受給権者を、何人の被保険者で支えているかを表す指標である。

$$\text{年金扶養比率} = \frac{\text{年度末被保険者（組合員・加入者）数}}{\text{年度末老齢・退職年金受給権者数（老齢・退年相当）}}$$

[保険に係る年金扶養比率 参照]

○年金保険者拠出金

「国共済組合連合会等拠出金収入、年金保険者拠出金」の項を参照。

○平均年金月額

年金総額を受給権者数（または受給者数）で除することにより平均年金額を求め、これを12で除した金額をいう。（厚生年金においては、基金代行分が含まれている。）ここで、各制度における年金総額は、当該制度から給付される旧法及び新法・特別

支給の定額部分（1階部分）を含んでいるが、国民年金（基礎年金勘定）から給付される基礎年金分は含んでいない。そこで、1階部分を含めた年金の水準をみるため、「年金総額」に「当該受給権者（受給者）のうち基礎年金対象者に係る基礎年金の年金総額（推計値）^注」を加えた額を分子として用いた「基礎年金を含む平均年金月額」を算出している。

注 基礎年金の年金総額（推計値）は、当該制度の加入期間に限定した分ではなく、全期間に係る基礎年金額全体を計上している。

○報酬、賞与、総報酬

●報酬・賞与

被用者年金制度で、保険料や給付算定の基礎となるもの。

「報酬」は、賃金、給料、俸給、手当等、被保険者が労働の対償として受け取るものすべてを含むが、そのうち臨時に受け取るもの及び3月を超える期間ごとに受け取る「賞与」は含まれない。なお、地共済では、報酬の代わりに給料が使われている。これは各地方公共団体等が定めた給料表によるものであり、報酬には含まれる各種の手当では含まれていない（このため、給料にかかる保険料率は標準報酬ベースの料率に一定割合（1.25）を乗じて調整し、平均給与月額算定の際には給料に一定割合（1.25）を乗じて調整している。*参照）。私学共済では給与と称しているが、報酬と同じ概念である。

「賞与」は、被保険者が労働の対償として受けるすべてのもののうち3月を超える期間ごとに受け取るものを言う。

公的年金制度では、平成14年度までは、標準報酬月額ベースだったが、平成15年度からは賞与も含めた総報酬ベースとなっている。

公的年金制度での報酬等

厚生年金	国共済	地共済	私学共済
報酬	報酬	給料 *	給与
賞与	期末手当等	期末手当等	賞与

●標準報酬月額・標準賞与額

標準報酬月額は、被保険者の報酬月額をいくつかの階級に当てはめたものであり、現在、第1級（9.8万円）～第30級（62万円）の30区分である。また、標準賞与額は、賞与の千円未満の端数を切り捨て、150万円が上限である。保険料は、これらの額に保険料率を乗じて徴収される。

標準報酬月額と標準賞与額を合わせたものが標準報酬（総報酬）。年度間累計値や、それを12で割ったもの（総報酬ベース・月額）が使われる。

年金額の算定では、全被保険者期間の標準報酬月額と標準賞与額に賃金スライドや物価スライドを含めた再評価が考慮された、「平均標準報酬額」が用いられる。なお、平成14年度までの期間については「平均標準報酬月額」が用いられ、年金額は

その前後の期間で別々に計算され、合算される。また、平成15年度から総報酬制になったが、本報告では、過去からの推移をみるため、標準報酬月額ベース（〈 〉書き）と総報酬ベースの両方を合わせて表示している。

* 地共済では、報酬の代わりに手当を含まない給料を使用しているが、給付ではその元となる平均給料月額として給料の1.25倍に賞与を加えスライド等の再評価を加えたものを使用し、給料に係る保険料率は手当を含んでいない分高く設定されている。なお、この1.25という数値は、諸手当の割合を考慮して、地共済法施行令（第23条第1項）及び同施行規則（第2条の3）で定められている。

また、他制度と比較するため、地共済の数値については、給料×1.25を標準報酬月額とし、保険料率は給料に係る料率を1.25分の1に換算して使用している。

○包括信託

財産（金銭、有価証券、金銭債権、動産、土地及びその定着物、地上権・土地の貸借権）について、種類を異にする2以上の財産を1の信託行為により引き受ける信託。（例えば、金銭と有価証券を同時に信託するといった場合。）

○保険に係る年金扶養比率

年金扶養比率を「支出額から追加費用を控除した額の支出額に対する割合」で除した換算値である。ここで、支出額とは

支出額＝給付費＋基礎年金拠出金－基礎年金交付金
のことである。

$$\text{保険に係る年金扶養比率} = \frac{\text{年金扶養比率}}{\left(\frac{\text{支出額} - \text{追加費用}}{\text{支出額}} \right)}$$

国共済、地共済においては、制度発足前の恩給公務員期間等を引き継いだことにより、制度発足当初から年金受給者が多く発生する仕組みとなっている。そのため、年金扶養比率が低くなる。この影響を除いて保険制度としての年金扶養比率をみるため、恩給公務員期間等に係る給付費用である「追加費用」を用いて換算したものである。

【参考】

○国共済の年金扶養比率

区分	1995	1996	1997	1998	1999	2000	2001
年金扶養比率	1.99	1.97	1.95	1.92	1.91	1.89	1.85
保険に係る年金扶養比率	3.15	3.01	2.99	2.94	2.83	2.73	2.61

区分	2002	2003	2004	2005	2006	2007
年金扶養比率	1.81	1.76	1.73	1.71	1.68	1.62
保険に係る年金扶養比率	2.53	2.43	2.32	2.26	2.21	2.07

○地共済の年金扶養比率

区分	1995	1996	1997	1998	1999	2000	2001
年金扶養比率	2.64	2.59	2.52	2.45	2.40	2.32	2.24
保険に係る年金扶養比率	4.30	4.23	4.06	3.81	3.61	3.41	3.23

区分	2002	2003	2004	2005	2006	2007
年金扶養比率	2.16	2.09	2.00	1.95	1.89	1.79
保険に係る年金扶養比率	3.06	2.86	2.67	2.55	2.42	2.26

○保険料水準固定方式

保険料（率）の引上げ過程及び最終保険料率をあらかじめ決めてしまい、それによる収入の範囲内で財政の均衡が図られるよう給付を調整することにより財政計画を立てること。厚生年金、国民年金について平成16年改正で、給付水準を調整するマクロ経済スライドとともに導入された。なお、厚生年金、国民年金について平成16年の制度改正までは、給付が先に決まり、財政の均衡を保つよう必要な保険料率が後から定まる方式がとられていた。

○マクロ経済スライド

社会全体の年金制度を支える力の変化と平均余命の延びに伴う給付費の増加というマクロでみた負担能力と給付の規模の変動に応じて給付水準を調整するという考え方。公的年金の年金額は、被用者年金制度全体の手取り賃金の伸びや物価の変動を考慮して改定が行われるが、その改定の一部を、スライド調整率（注）を基として調整するもの。マクロ経済スライドによる給付水準の調整は、財政の均衡が図られるまでの一定期間（以後、調整期間という。）、年金の改定率を抑制することにより行われる。共済年金も厚生年金と同じ期間同じ調整が行われる。

注 スライド調整率は、「公的年金の被保険者数の減少率の実績（3年平均）」と「平均余命の延びを勘案して設定した一定率（0.3%）」との合計で設定される。

なお、マクロ経済スライドによる給付水準調整は、このスライド調整率を指標として行われるが、

- ・賃金水準や物価水準が低下した場合には、給付水準調整を行わないこと
- ・賃金水準や物価水準が上昇した場合でも、機械的にスライド調整率を適用すると年金の改定率がマイナスとなる場合は、年金の名目額を引き下げることとはしないこととされている。

○みなし基礎年金給付費〔＝基礎年金相当給付費〕

「基礎年金相当給付費」の項を参照。

○免除保険料

厚生年金基金ごとに定められている「免除保険料率」に相当する額のことである。厚生年金基金は厚生年金の給付の一部を国に代わって支給（代行給付）することから、厚生年金基金の加入員の厚生年金の保険料は、代行給付を賄うために必要な保険料率を基に決定される「免除保険料率」を控除した保険料率で計算するものとされている。なお、国民年金の保険料の免除とは異なる。

〔「代行部分」、「政府負担金」の項を参照。〕

注 免除保険料率は2.4%～5.0%の範囲で厚生労働大臣が厚生年金基金ごとに決定。

○有価証券信託

信託の引受に際し、有価証券を信託財産として受け入れる信託。

○有限均衡方式

年金の財政が一定期間で均衡するように、保険料（率）や給付水準等を決めて財政計画を策定する方法。平成16年の制度改正で導入された。なお、平成16年の制度改正までは、将来にわたるすべての期間で収支の均衡が図られるように財政計画を策定する方法（永久均衡方式）がとられていた。

○老齢・退年相当と通老・通退相当

老齢・退年相当とは、当該制度の被保険者期間が老齢基礎年金の資格期間を満たしている（経過措置（現在は20年以上）及び中高齢の特例措置（15年以上）も含む）新法の老齢厚生年金及び退職共済年金、並びに旧法の老齢年金及び退職年金のことをいう。これらの年金の受給権者のことを指す場合もある。

通老・通退相当とは、当該制度の被保険者期間が老齢・退年相当に満たない新法の老齢厚生年金及び退職共済年金、並びに旧法の通算老齢年金及び通算退職年金のことをいう。これらの年金の受給権者のことを指す場合もある。

図1 被用者年金の給付構造 (老齢・退職年金の場合)

1 新法年金

・原則、昭和61年4月1日時点で60歳未満の者(大正15年4月2日以降生まれ)の老齢・退職年金

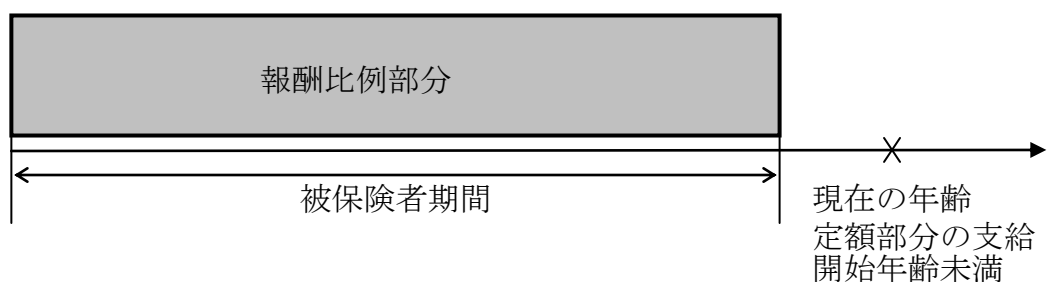
(1) 65歳未満の者 特別支給の老齢厚生年金・退職共済年金

被用者年金の額(網掛け部分)



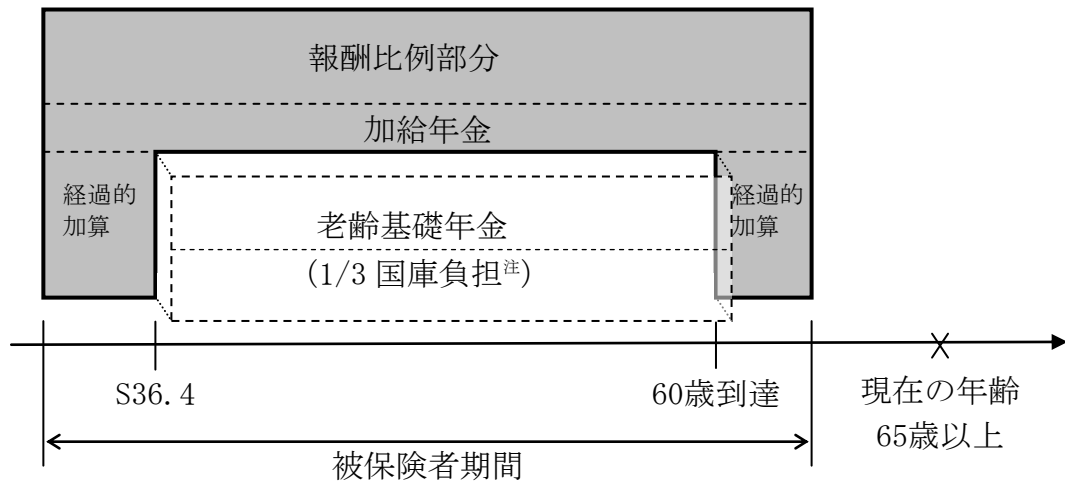
○ 平成13年度末時点(厚生年金の女性は18年度末時点)で60歳の者から、定額部分・加給年金の支給開始年齢が生年月日に応じて引き上げられており、定額部分の支給開始年齢に到達するまでの間、定額部分・加給年金は支給されない。

被用者年金の額(網掛け部分)



(2) 65歳以上の者 老齢厚生年金・退職共済年金と老齢基礎年金

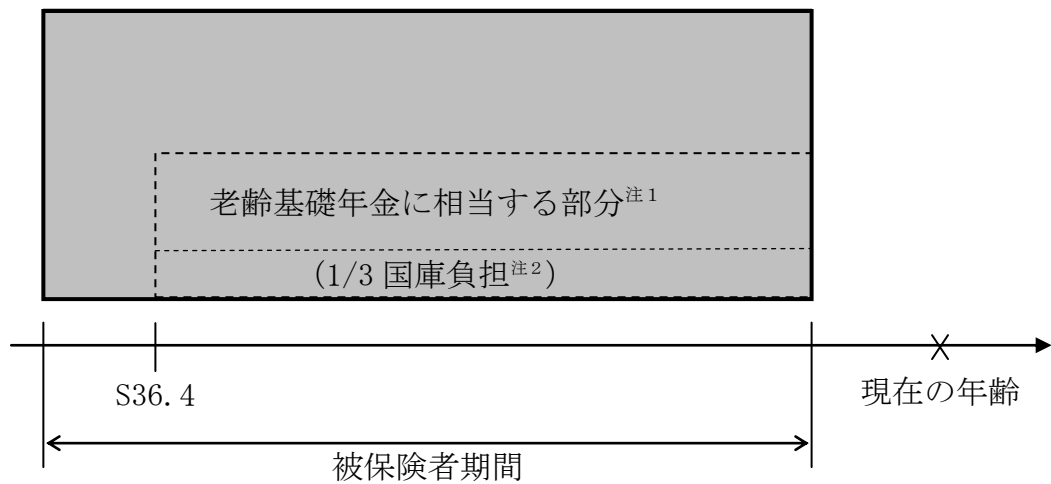
被用者年金の額(網掛け部分)



注 段階的に引き上げられ平成 21 年度には 1/2。

2 旧法年金（旧厚生年金の老齢年金、旧共済年金の退職年金）

被用者年金の額（網掛け部分）

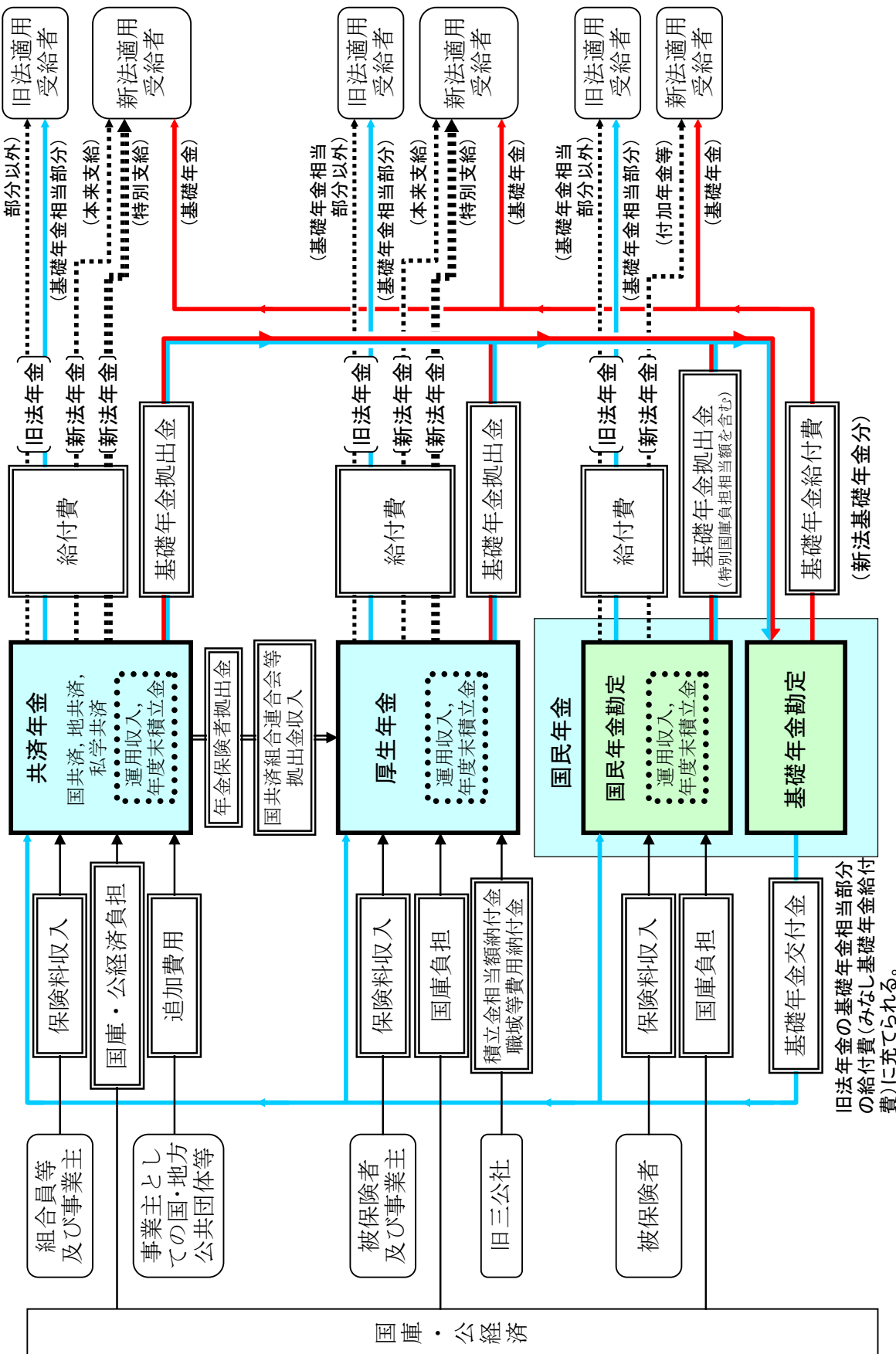


注 1 65 歳以降支給分の場合である。

注 2 段階的に引き上げられ平成 21 年度には 1/2。

[⇒「給付費」の項を参照。]

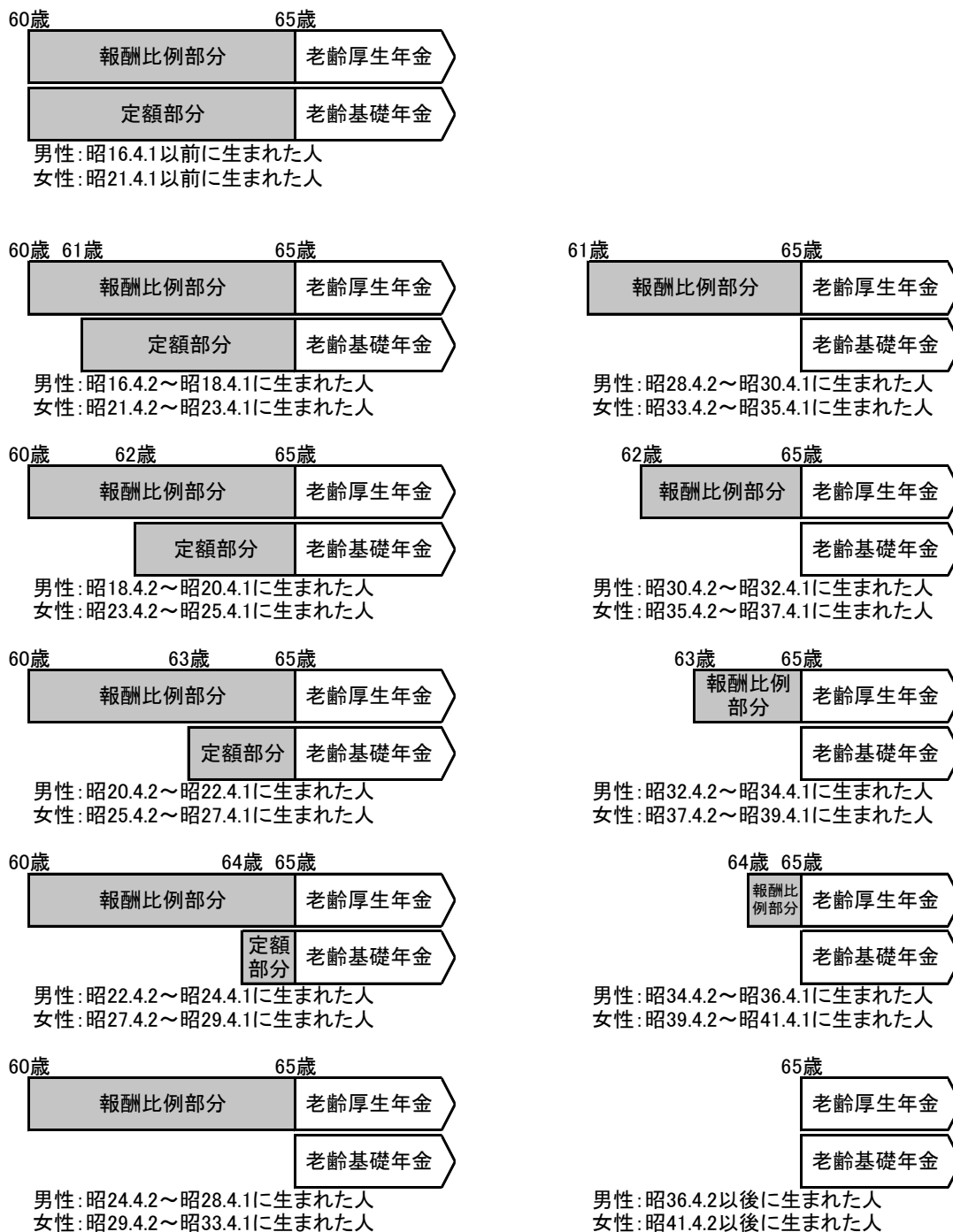
図2 公的年金制度の財政収支（概念図）



[⇒ 「基礎年金拠出金」、「基礎年金交付金」の項を参照。]

図3 特別支給の老齢厚生年金の支給開始年齢

〔網掛け部分 特別支給の老齢厚生年金〕



注1 特別支給の老齢厚生年金の定額部分には加給年金も含まれる。

注2 退職共済年金の場合、支給開始年齢は男女同じで、女性も上の男性の生年月日区分に応じた支給開始年齢となる。

○定額部分の支給開始年齢の引上げ

定額部分の 支給開始年齢	厚生年金(男性)、 共済年金(男性、女性)	厚生年金(女性)
61歳	平成13年度	平成18年度
62歳	平成16年度	平成21年度
63歳	平成19年度	平成24年度
64歳	平成22年度	平成27年度
65歳	平成25年度	平成30年度

○報酬比例部分の支給開始年齢の引上げ

報酬比例部分の 支給開始年齢	厚生年金(男性)、 共済年金(男性、女性)	厚生年金(女性)
61歳	平成25年度	平成30年度
62歳	平成28年度	平成33年度
63歳	平成31年度	平成36年度
64歳	平成34年度	平成39年度
65歳	平成37年度	平成42年度

注 各支給開始年齢に引き上げられる年度である。

[⇒「特別支給の老齢・退職年金」の項を参照。]

補足

国庫が負担する費用一覧（国民年金及び厚生年金の場合）

1 いわゆる3分の1国庫負担が対象とする費用

○基礎年金の給付に要する費用^{※1、※2}のうち、被用者年金制度が負担する部分以外の分の1/3^{※3} [国民年金法（以下特に断りがない限り国民年金法を指す）第85条第1項第1号]

○基礎年金の給付に要する費用^{※1、※2}のうち、被用者年金制度が負担する部分（国民年金への基礎年金拠出金として負担）の1/3^{※3} [厚生年金保険法第80条第1号，第94条の2第1項]

※1 基礎年金の給付に要する費用とみなされる給付費（基礎年金相当給付費）を含む。

・旧法国民年金の給付費のうち基礎年金に相当するものとみなされるもの（昭60附則第35条第4項）

・旧法厚生年金による給付費のうち基礎年金に相当するものとみなされるもの（昭60附則第35条第3項）

※2 ただし、次の2で●を付した費用の額は、別途国庫負担の対象となることから、ここからは除かれる。[第85条第1項第1号，昭60附則第34条第2項]

※3 平成16年年金制度改正により段階的に引き上げられ、平成21年度に2分の1となった。

2 3分の1国庫負担以外の国庫負担が対象とする費用

（基礎年金関連）

●保険料全額免除期間に係る老齢基礎年金の給付費の全額 [第85条第1項第2号]

●保険料3/4免除期間に係る老齢基礎年金の給付費の1/2[※] [第85条第1項第2号]（平成18年7月1日より）

●保険料半額免除期間に係る老齢基礎年金の給付費の1/4[※] [第85条第1項第2号]（平成14年4月1日より）

●保険料1/4免除期間に係る老齢基礎年金の給付費の1/10[※] [第85条第1項第2号]（平成18年7月1日より）

●20歳前障害に係る障害基礎年金の給付費の40/100^{※2} [第85条第1項第3号]

●旧障害福祉年金が裁定替えされた障害基礎年金及び旧母子福祉年金等が裁定替えされた遺族基礎年金の給付費の政令で定める割合（40/100^{※2}） [昭60附則第34条第1項第2号]

●老齢基礎年金の給付費のうち、老齢福祉年金相当額の下支えに要する部分の全額 [昭60附則第34条第1項第3号]

※ 基礎年金拠出金の国庫負担割合の引上げに伴い、平成21年度の免除期間に係る給付費についてはそれぞれ3/5（保険料3/4免除期間）、1/3（保険料半額免除期間）、1/7（保険料1/4免除期間）となった。

※2 平成17年度まで。平成18年度は38/100、平成19・20年度は37/100、平成21年度は20/100。

（新法国民年金）

○付加年金等の給付費の1/4 [昭60附則第34条第1項第1号]

(旧法国民年金)

- 旧法国民年金の給付費で免除期間に係る部分の全額 [昭 60 附則第 34 条第 1 項第 4 号]
- 老齢福祉年金相当額の下支えに要する部分の全額 [昭 60 附則第 34 条第 1 項第 5 号]
- 嵩上げ加算分の 1/4 相当分 [昭 60 附則第 34 条第 1 項第 5 号]
- 5 年年金の給付費の 1/8 [昭 60 附則第 34 条第 1 項第 7 号]
- 昭 48 附則第 12 条第 2 項で計算される老齢年金、10 年年金に係る通算老齢年金の差額分の 1/4 [昭 60 附則第 34 条第 1 項第 8 号]
- 付加保険料納付済期間に係る老齢年金及び通算老齢年金の給付費の 1/4 [昭 60 附則第 34 条第 1 項第 6 号]
- 老齢福祉年金の給付費の全額 [昭 60 附則第 34 条第 1 項第 9 号]

(旧法厚生年金)

- 昭和 36 年 4 月 1 日以前の期間に係る給付費のうち 20/100 (第 3 種被保険者期間については 25/100) [昭 60 附則第 79 条第 1 号]
 - (注) 国共済・地共済は 15.85%、私学共済・旧農林年金は 19.82%
- 旧厚生年金保険の老齢年金の給付費のうち、旧国民年金の老齢年金の嵩上げに相当する部分の 1/4 [昭 60 附則第 79 条第 2 号]