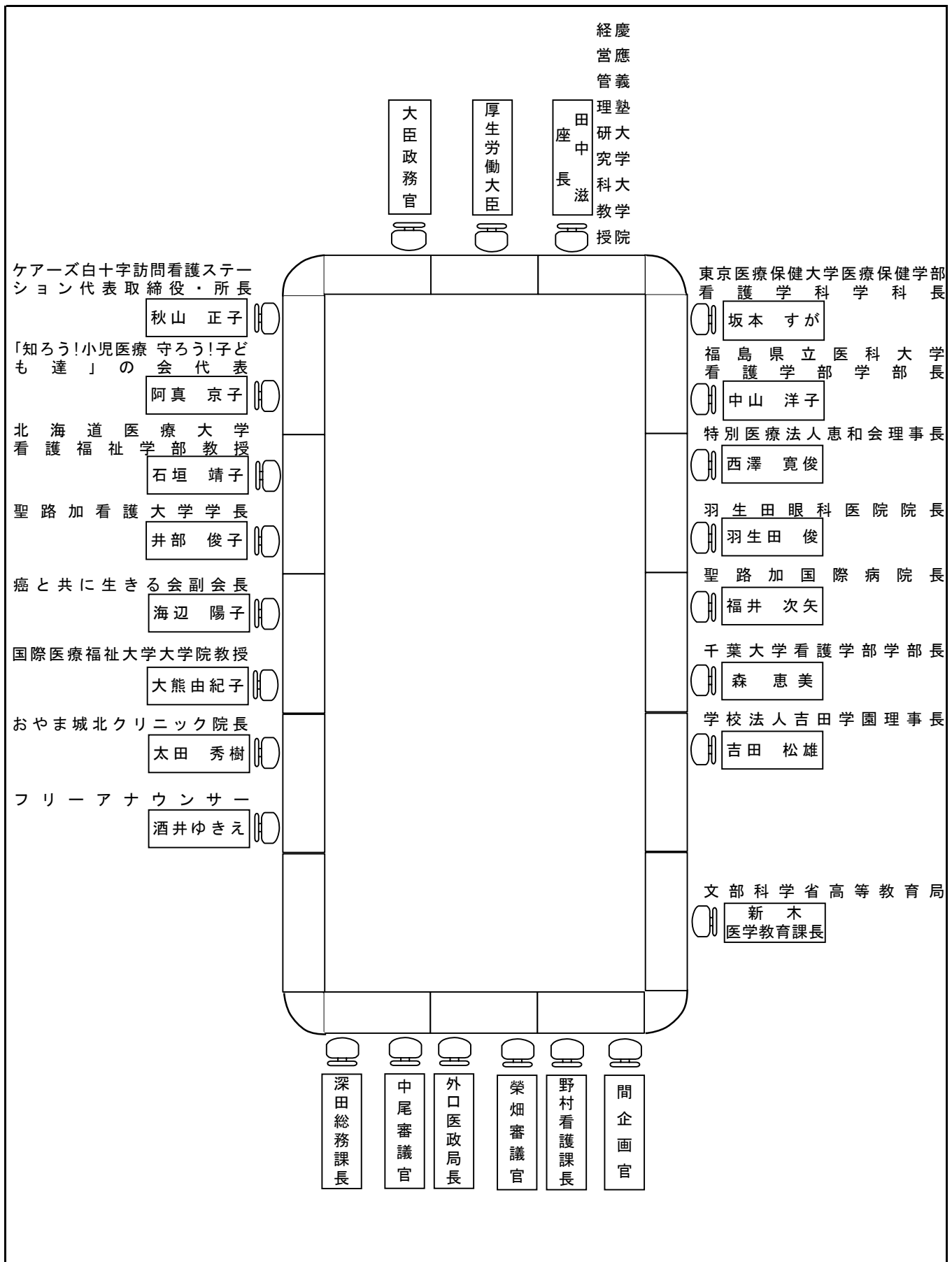


# 第5回看護の質の向上と確保に関する検討会

平成21年3月6日(金)  
18:00~20:00  
厚生労働省 省議室(9階)



※敬称略