

# (別添5)

## E社 常時監視用ガスモニター



- 検知原理 検知テープ光電光度法
- 警報の種類 ガス警報(2段階警報)、故障警報
- 警報の動作 ランプ、ブザー、接点出力
- 電源 AC100V~220V 50/60Hz(卓上型)
- 外形寸法・質量 約64(W)×164(H)×261(D)mm 約6.5kg
- 使用温度・湿度 5~35°C 30~90%RH以下(結露無きこと)

### 仕様

型式	FP-30	
検知ガス	大気中のホルムアルデヒド	
検知範囲	0~0.4ppm	0~1.0ppm
検知時間	30分	15分
検知原理	試験紙光電光度法	
検知方式	検知TAB方式(時間内積算値測定)	
濃度表示方式	LCDによるデジタル表示	
サンプリング方式	ポンプ吸引式	
使用温・湿度範囲	-10~+40°C・90%RH以下(結露なきこと)	
メモリー機能	検知ポイント:99ポイント (測定終了時、自動記憶)	
自己診断機能	光源及び受光部の不良・電池電圧低下 ポンプ不良・システム異常・温度異常	
電源	単3形 乾電池4本	
連続使用時間	約12時間 (アルカリ乾電池、無照明、 無警報 20°Cにて)	
外形寸法	約85(W)×190(H)×40(D)mm (突起部を除く)	
質量	約500g (本体、電池含む)	

### フィールドでの測定例(新築マンション)

測定場所	FP-30	DNPH法*
室内	0.020 ppm	0.025 ppm
もの入れ	0.030 ppm	0.03 ppm
タンス	0.040 ppm	0.05 ppm

\*シニトロフェニルヒドラジン検出法(公定法)

### ホルムアルデヒド検知TABの干渉ガス特性

ガス名	ガス濃度	FP-30指示値
トルエン	1vol%	0 ppm
ベンゼン	1vol%	0 ppm
アセトアルデヒド	100ppm	0 ppm
一酸化炭素	50ppm	0 ppm
二酸化炭素	1vol%	0 ppm
アンモニア	25ppm	0 ppm
アセトン	1vol%	0 ppm

その他の干渉ガスについては、お問い合わせ下さい。

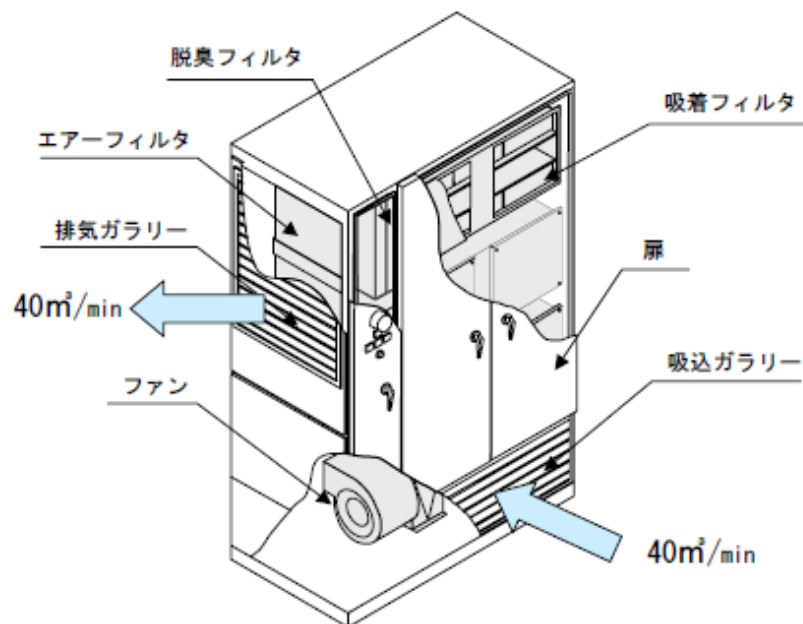
## (別添6)

# F社 設置型循環式ガス吸着分解装置

- ◎ホルムアルデヒド吸着用専用フィルターによる濃度低減を実現。
- ◎AC100Vを使用、設置のための付帯工事は不要。



## 装置・構成



## 仕様

- 型式 : TG2-GK4
- 処理風量 : 40m<sup>3</sup>/min
- 対象ガス : ホルムアルデヒドガス  
入口濃度 0.5ppm の時  
出口濃度 不検出(検知管使用)
- 吸着剤容量 : 270 ㏄
- フィルター : 吸着フィルタ  
脱臭フィルタ  
エアーフィルタ
- 電源 : 単相 100V 50/60 Hz
- 最大電流 : 7A
- 寸法 : W1380 \* D710 \* H2251
- 重量 : 約 400 kg