

3. 部品一個別方式の空調換気設備構成部品とその維持管理方法

法令にある規定を遵守しつつ、効率的な点検を行っていくためには、点検の実績により汚れやすい機器等のデータを積み重ねることで、汚れ具合に関係する項目を見いだしていくこと等が重要である。

また、空調機については、機器を分解することなく簡便に点検できるような構造のものが開発されることが望まれる。

1. エアーフィルタ

1) ロングライフフィルタ

(1) 点検・保守頻度

リモコン上のエレメント洗浄サイン表示にて判断（運転 ON 積算 2500 時間をカウントする）。

(2) 点検方法

カセットの場合：吸込グリルを開放しフィルタ脱着。

ダクトの場合：現地調達であり現地仕様による。

(3) 保守方法

掃除機による清掃、または水、中性洗剤を用いブラシなどで洗浄十分に乾燥させてから設置すること。

2) 高性能フィルタ

(1) 点検・保守頻度

リモコン上のエレメント洗浄サイン表示にて判断（運転 ON 積算 2500 時間をカウントする）。

(2) 点検方法

カセットの場合：吸込グリルを開放しフィルタ脱着。

ダクトの場合：点検口よりフィルタチャンバ横の点検蓋をあけフィルタ脱着。

(3) 保守方法

交換

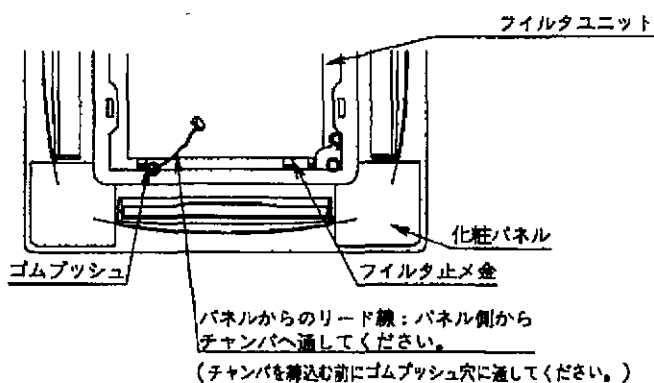


図 1-1-13

2. 空気洗浄ユニット-集じんエレメント

1) 点検・保守頻度

リモコン上のエレメント洗浄サイン表示にて判断（運転 ON 積算 2500 時間をカウントする）。

2) 点検方法

カセットの場合：吸込グリルを開放しエレメント脱着。

ダクトの場合：点検口より集塵チャンバ横の点検蓋をあけエレメント脱着。

3) 保守方法

薬品（専用）溶解水への水没洗浄

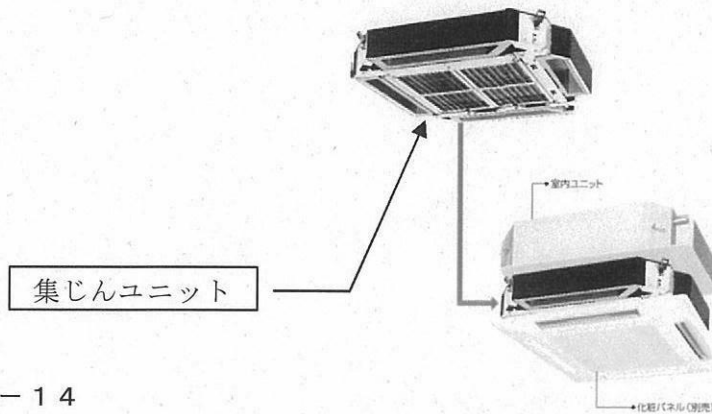


図 1-1-14

3. エアコン-ベーンルーバー

1) 点検方法

- (1) エアコンの受け持ち範囲に気流が行き渡っているか、不快なドラフトがないかを確認する。
- (2) ベーンルーバーが破損していないか、外れかかかっていないかを、点検する。
- (3) 自動ベーンの場合は、リモコンを操作してスムーズに稼働するかを確認する。

2) 保守方法

ベーン角度や風量の調整で可能

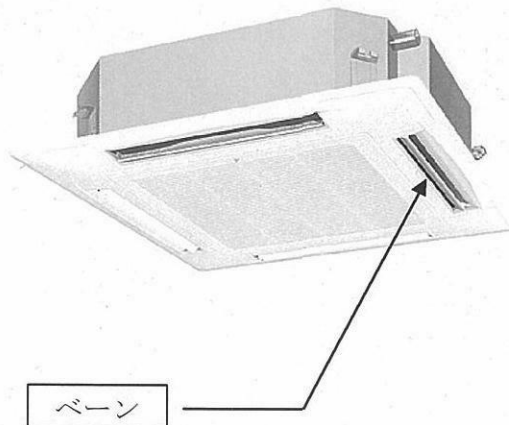


図 1-1-15

4. エアコンードレンパン

1) 点検・保守頻度

運転期間で判断。

2) 点検方法

化粧パネル、電装品、ドレンパンの順で脱着。

3) 保守方法

水洗浄、清掃

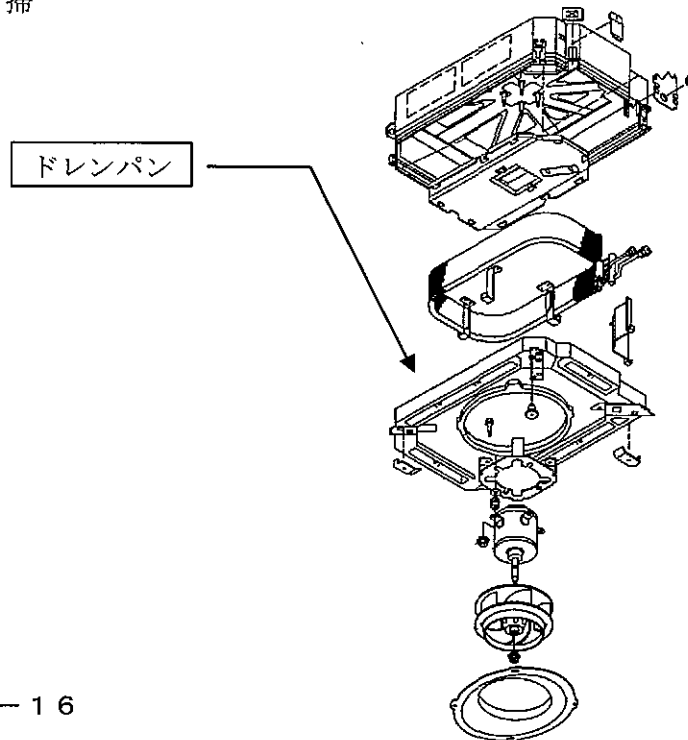


図 1-1-16

5. 気化式加湿器—加湿エレメント

1) 気化式（流下式）

(1) 点検・保守頻度

運転期間で判断。

(2) 点検方法

カセットの場合：点検口より加湿器本体カバーを外し、エレメント押さえを外して脱着

ダクトの場合：点検口より加湿器チャンバー横の点検蓋をあけエレメント脱着

(3) 保守方法

交換

2) 気化式（膜式）

(1) 点検・保守頻度

運転期間で判断。

(2) 点検方法

カセットの場合：点検口より加湿器本体カバーを外し、エレメント押さえを外して脱着

ダクトの場合：点検口より加湿器チャンバー横の点検蓋をあけエレメント脱着

(3) 保守方法

(i) 加湿エレメントと給水ドレンパンを取り外す。

(ii) 給水ドレンパン内の水を捨てる。

(iii) 清水を内部に流し込んで、洗う。

(iv) 給水ドレン内清掃後、元どおりに取り付ける。

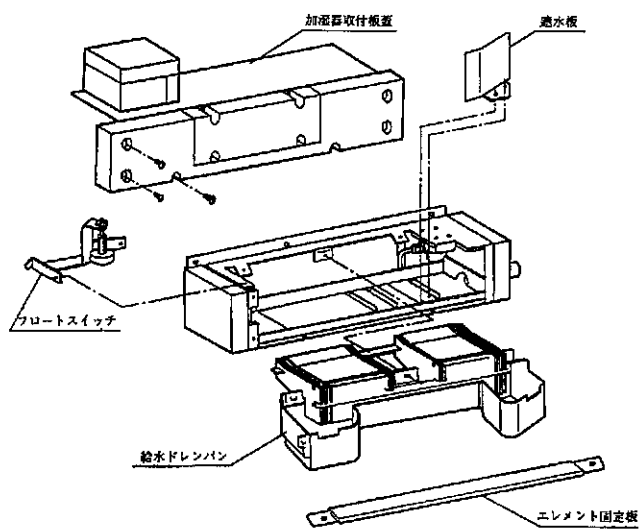


図 1-1-17 流下式

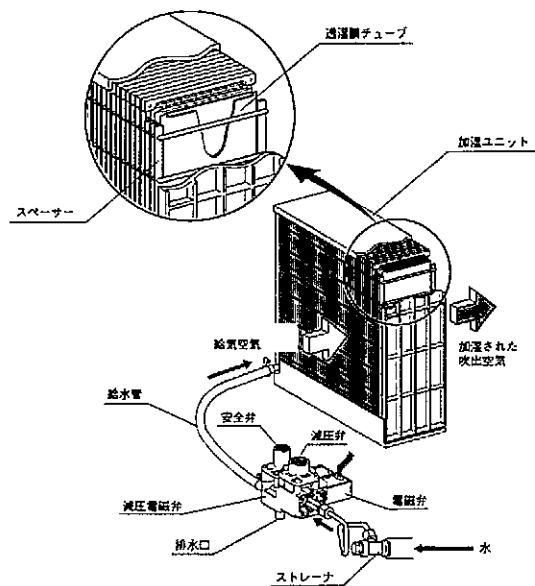


図 1-1-18 膜式

6. 自然蒸発式加湿器－ドレンパン

1) 点検・保守頻度

運転期間で判断。

2) 点検方法

カセットの場合：点検口より加湿器本体カバーを外し、エレメント押さえを外して脱着し、ドレンパン清掃

ダクトの場合：点検口より加湿器チャンバー横の点検蓋をあけエレメント脱着し、ドレンパン清掃

3) 保守方法

- (1) 加湿エレメントと給水ドレンパンを取り外す。
- (2) 給水ドレンパン内の水を捨てる。
- (3) 清水を内部に流し込んで、洗う。
- (4) 給水ドレン内清掃後、元どおりに取り付ける。

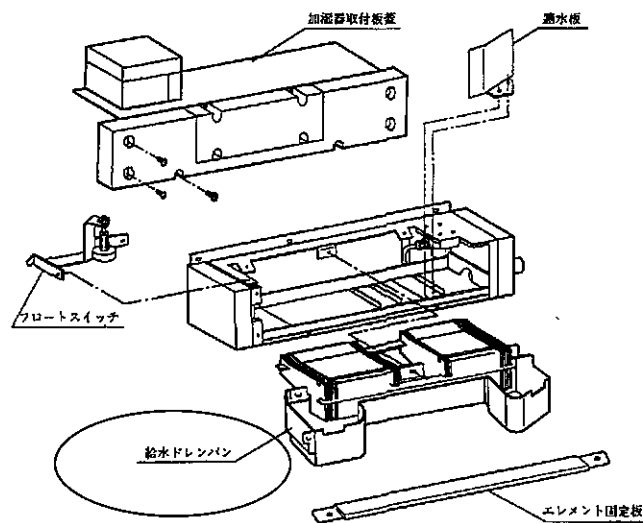


図 1—1—19

7. 蒸発式加湿器－蒸発槽

1) 点検・保守頻度

運転期間で判断。

2) 点検方法

- (1) 蒸発槽を取り外す。
- (2) 蒸発槽内の水を捨てる。
- (3) 清水を内部に流し込んで、洗う。

(4) 蒸発槽清掃後、元どおりに取り付ける。

3) 保守方法

スケール除去清掃

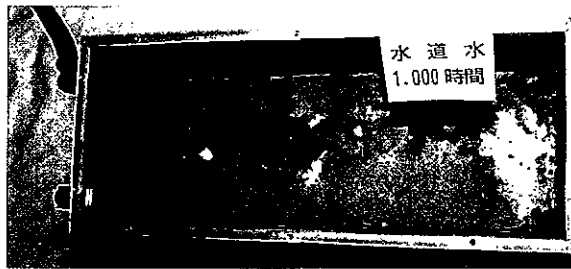


図 1-1-20 蒸発槽内のスケールの堆積

8. 超音波加湿器

1) 点検・保守頻度

水槽の汚れ、ストレーナのつまり状況で判断。

2) 点検方法

- (1) 運転スイッチを停止にし、電源を切る。吸い込みグリルを開ける。
- (2) 加湿器のフタをはずすと水槽及び振動子が見える。
- (3) 水槽・振動子の汚れ、ストレーナのつまりを点検する。

3) 保守方法

(1) マニュアル記載の保守周期で、振動子、フロートスイッチを刷毛などで清掃汚れがひどい時は清掃の頻度を高くする。シーズン始めや終わりにも清掃。b) 汚れた水はゴム栓を抜いて排水し、清掃後はゴム栓をしっかりとめる。

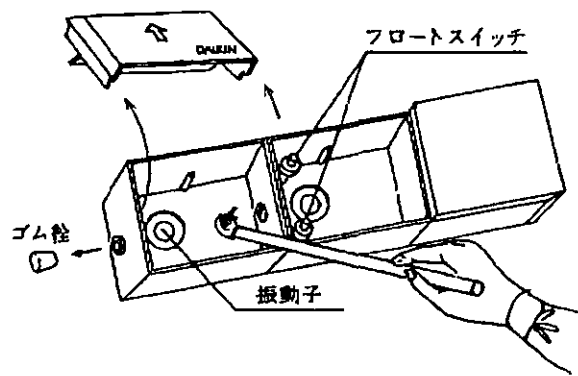


図 1-1-21

9. 加湿器ストレーナ

1) 点検・保守頻度

運転期間で判断。

2) 点検方法

- (1) 給水弁を閉じる。
- (2) 給水入りロストレーナのキャップをゆるめる（水が出てくるので、バケツなどで受け、水がこぼれないようにする）。
- (3) ストレーナ内部のエレメントを取り出して、清掃する。

(4) エレメントの清掃後、元どおりに取り付ける。

3) 保守方法

水洗浄、清掃

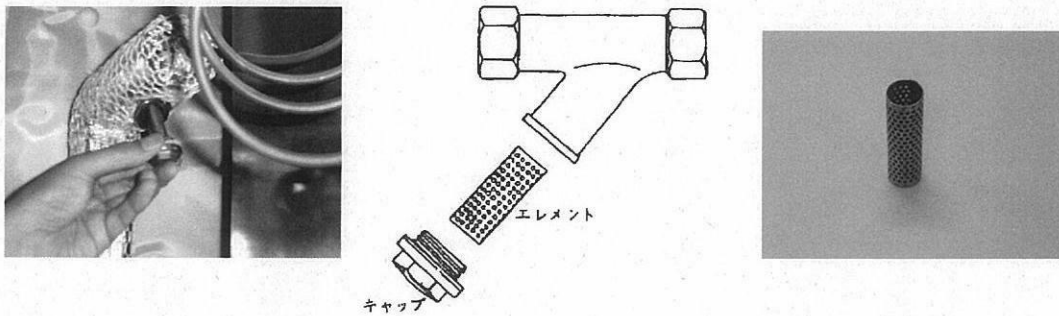


図1-1-21 ストレーナーの取り出し方

10. 全熱交換機-熱交換エレメント

1) 点検・保守頻度

運転期間で判断。

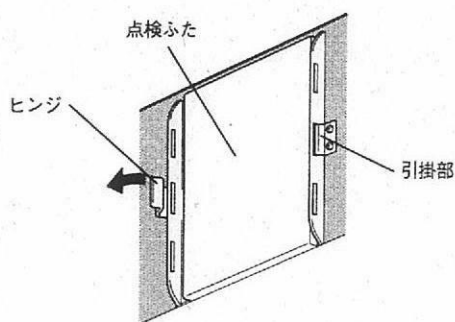
2) 点検方法

カセットの場合：吸込グリルを開放しフィルタ脱着。

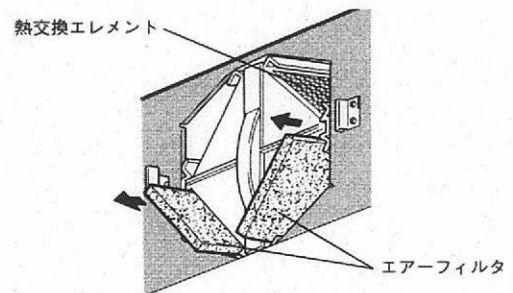
ダクトの場合：点検口より本体側面の点検蓋をあけフィルタ脱着。

3) 保守方法

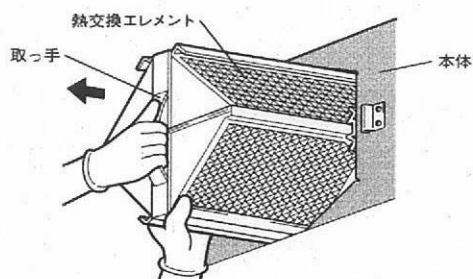
掃除機による清掃



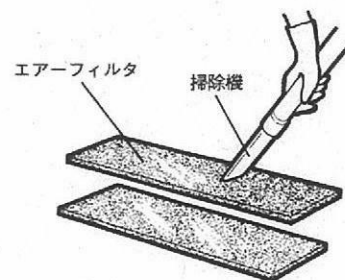
a) 点検ふたを外す



b) エアフィルターを取り出す



c) 熱交換エレメントを取り出す



d) エアフィルターの清掃をする