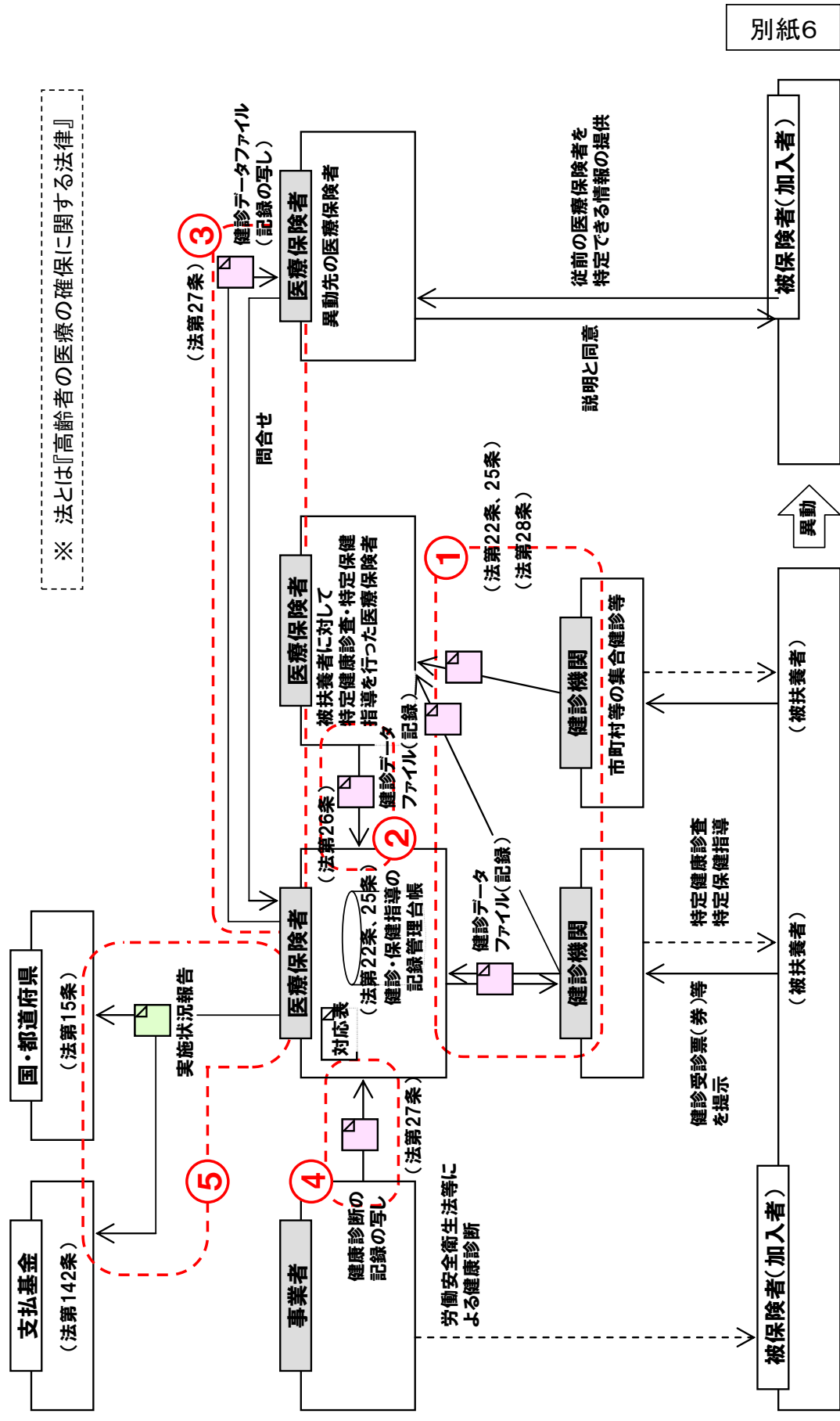
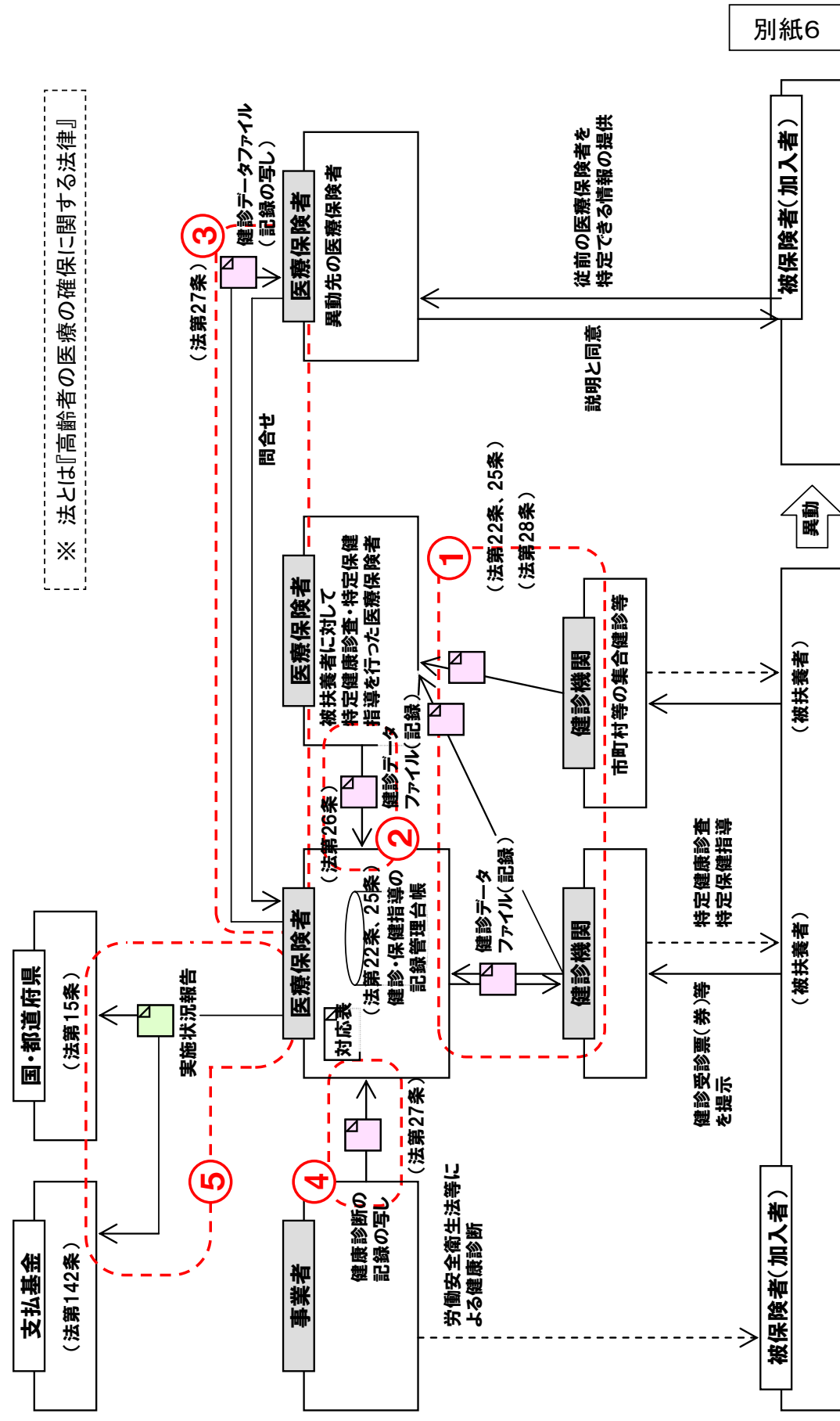


健診データの電子的標準様式が使用される場合



標準的な健診・保健指導プログラム (暫定版)

健診データの電子的標準様式が使用される場合



修正案

電子的標準様式イメージ

Table with columns: 番号, 条件, 項目コード, 項目名, データ値, 下限値, 上限値, データタイプ, 単位, 基準範囲外, 検査の実施, 検査方法, 備考. Contains 122 rows of health check items.

(表の説明)

- ※1 条件: ○…必須項目, □…医師の判断に基づき選択的に実施する項目, ■1~いずれかの項目の実施で可
※2 データ基準: 下限値, 上限値: 使用する検査機器, 試薬等が異なるため検査機関ごとに設定した値を入力する。
※3 基準範囲外: 健診データが別添付する入力値小値以下の場合に「以下」、入力値大値以上の場合に「以上」を入力する。

電子的標準様式イメージ

Table with columns: 番号, 条件, 項目コード, 項目名, データ値, 下限値, 上限値, データタイプ, 単位, 基準範囲外, 検査の実施, 検査方法, 備考. Contains 122 rows of health check items, identical to the first table but with a different header.

(表の説明)

- ※1 条件: ○…必須項目, □…医師の判断に基づき選択的に実施する項目, ■1~いずれかの項目の実施で可
※2 データ基準: 下限値, 上限値: 使用する検査機器, 試薬等が異なるため検査機関ごとに設定した値を入力する。
※3 基準範囲外: 健診データが別添付する入力値小値以下の場合に「以下」、入力値大値以上の場合に「以上」を入力する。