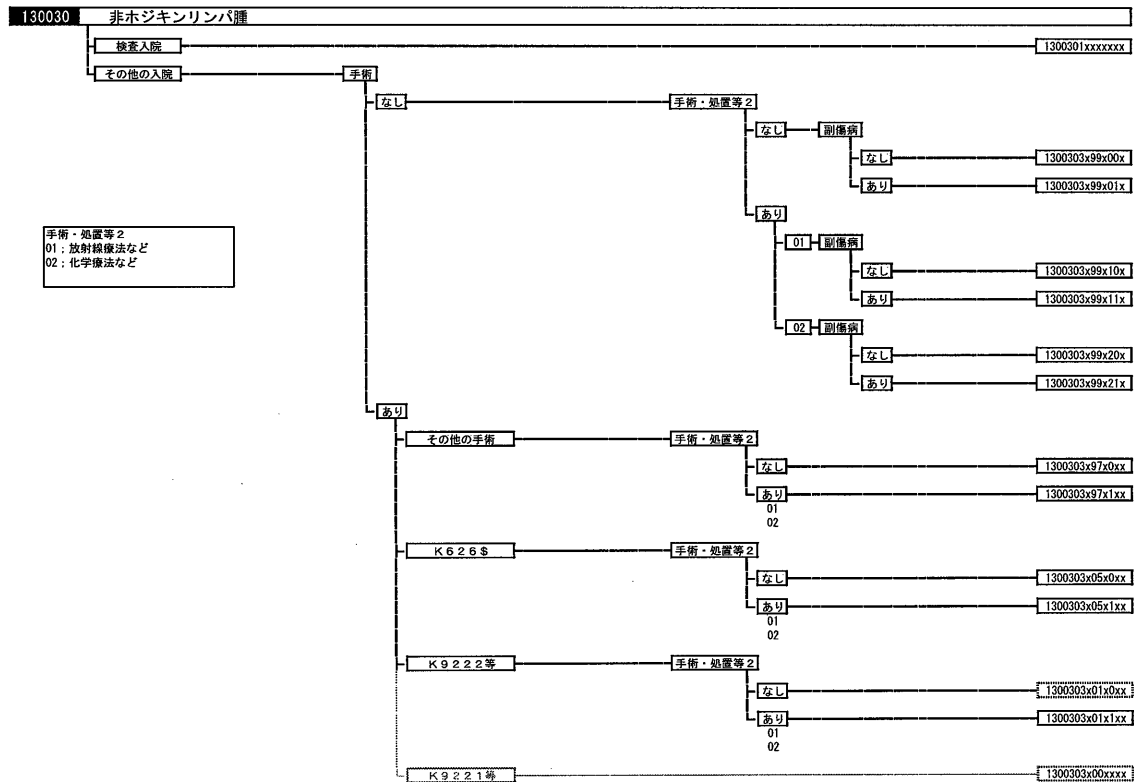


診断群分類番号	診断群分類名称	年度	リツキシマブ使用													
			無し				有り				合計					
			件数	在院日数 (日)	包括範囲出 来高点数 (点)	1日あたり 包括範囲出 来高点数	件数	在院日数 (日)	包括範囲出 来高点数 (点)	1日あたり 包括範囲出 来高点数	件数	在院日数 (日)	包括範囲出 来高点数 (点)	1日あたり 包括範囲出 来高点数		
					平均値	平均値			平均値	平均値			平均値	平均値		
1300301xxxxxx	非ホジキンリンパ腫(検査入院)	15	111	10.51	31,578.50	3,223.24							111	10.51	31,578.50	3,223.24
		16	110	8.46	27,520.37	3,586.07								110	8.46	27,520.37
1300303x99x00x	非ホジキンリンパ腫 手術なし 手術・処置等2なし 副傷病なし	15	295	15.36	42,333.41	3,123.35							295	15.36	42,333.41	3,123.35
		16	252	17.24	48,100.93	3,081.37							252	17.24	48,100.93	3,081.37
1300303x99x01x	非ホジキンリンパ腫 手術なし 手術・処置等2なし 副傷病あり	15	40	20.58	65,902.65	3,465.91							40	20.58	65,902.65	3,465.91
		16	54	17.46	59,748.28	3,579.45							54	17.46	59,748.28	3,579.45
1300303x99x10x	非ホジキンリンパ腫 手術なし 手術・処置等21あり 副傷病なし	15	174	31.34	73,901.15	2,498.22							174	31.34	73,901.15	2,498.22
		16	157	30.15	68,246.91	2,362.77							157	30.15	68,246.91	2,362.77
1300303x99x11x	非ホジキンリンパ腫 手術なし 手術・処置等21あり 副傷病あり	15	24	40.63	173,342.44	3,878.23							24	40.63	173,342.44	3,878.23
		16	27	35.07	109,402.33	3,463.48							27	35.07	109,402.33	3,463.48
1300303x99x20x	非ホジキンリンパ腫 手術なし 手術・処置等22あり 副傷病なし	15	707	27.96	89,945.69	3,660.90	530	20.55	104,389.24	8,959.34	1237	24.79	96,134.12	5,931.05		
		16	337	25.89	83,732.00	3,725.99	741	19.05	97,435.90	8,802.71	1078	21.19	93,151.84	7,215.64		
1300303x99x21x	非ホジキンリンパ腫 手術なし 手術・処置等22あり 副傷病あり	15	198	37.28	141,549.10	4,071.94	196	29.57	147,380.49	7,175.49	394	33.44	144,449.99	5,615.84		
		16	168	37.93	149,304.49	4,210.46	333	27.80	140,117.49	8,044.55	501	31.20	143,198.16	6,758.87		
1300303x97x0xx	非ホジキンリンパ腫 その他の手術あり 手術・処置等2なし	15	106	19.78	55,270.19	2,833.35							106	19.78	55,270.19	2,833.35
		16	116	20.91	66,592.13	3,096.88							116	20.91	66,592.13	3,096.88
1300303x97x1xx	非ホジキンリンパ腫 その他の手術あり 手術・処置等2あり	15	219	56.85	196,424.53	3,658.08	95	61.14	279,402.83	4,985.41	314	58.15	221,529.43	4,059.66		
		16	218	56.28	196,460.04	3,736.65	159	58.64	254,649.12	4,691.74	377	57.27	221,001.32	4,139.46		
1300303x05x0xx	非ホジキンリンパ腫 リンパ節摘出術 手術・処置等2なし	15	95	11.95	34,267.59	2,997.44							95	11.95	34,267.59	2,997.44
		16	99	11.48	32,390.77	2,992.72							99	11.48	32,390.77	2,992.72
1300303x05x1xx	非ホジキンリンパ腫 リンパ節摘出術 手術・処置等2あり	15	42	52.95	156,159.36	2,996.15	34	61.59	239,110.71	3,969.88	76	56.82	193,269.18	3,431.77		
		16	37	55.32	185,000.08	3,403.22	47	56.43	217,321.30	3,980.39	84	55.94	203,084.57	3,726.16		
1300303x01x1xx	非ホジキンリンパ腫 骨髄移植自家末梢血幹細胞移植等 手術・処置等2あり	15	46	46.13	256,959.56	5,930.04	15	78.33	445,280.58	6,465.89	61	54.05	303,268.01	6,061.81		
		16	55	47.69	266,336.53	5,912.92	26	74.85	375,635.58	5,465.45	81	56.41	301,420.17	5,769.29		

※1.特定機能病院等82病院のうち平成15、16年ともにリツキサンのレセ電算が出現した79施設対象
 ※2.130030(非ホジキンリンパ腫)の包括対象DPC対象

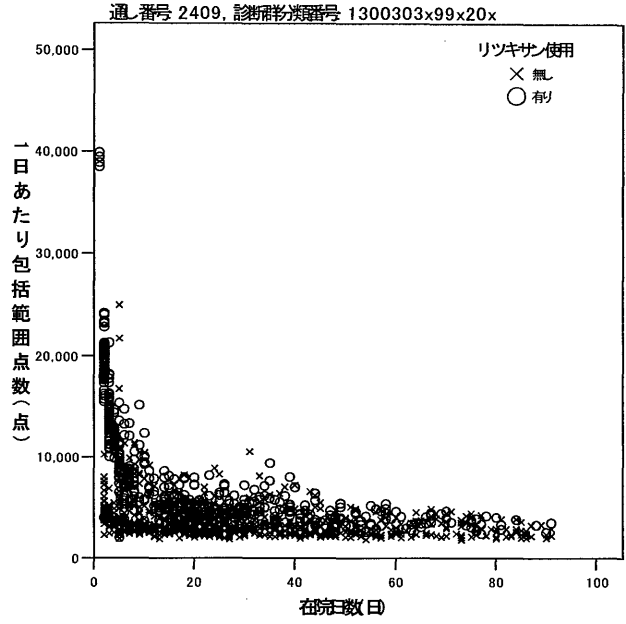
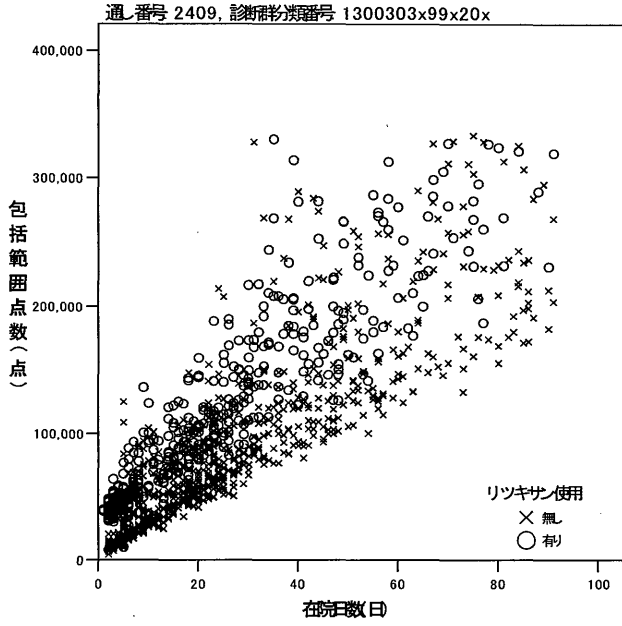
130030 (非ホジキンリンパ腫)



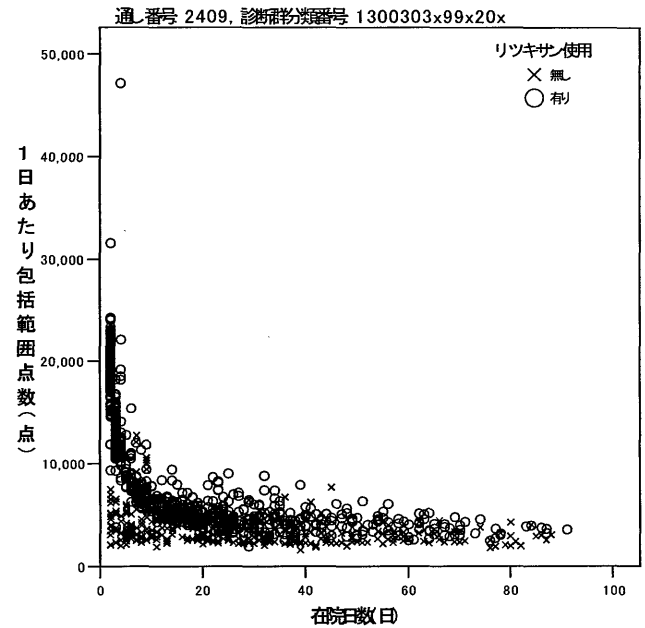
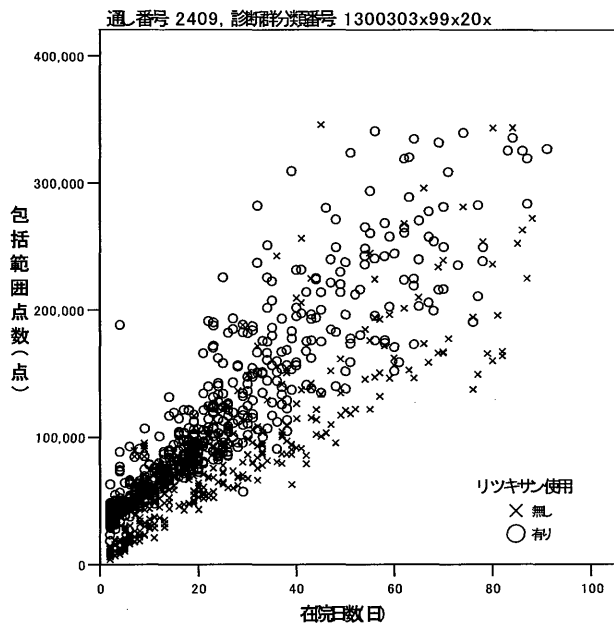
- ※手術・処置等2 1：放射線療法、中心静脈注射、人工呼吸
- ※手術・処置等2 2：リツキシマブ (リツキサソ)、化学療法、インターフェロン、血漿交換療法

1300303x99x20x: 非ホジキンリンパ腫 手術なし 手術・処置等22あり 副傷病なし

平成15年



平成16年



※1. 特定機能病院等82病院のうち平成15、16年ともにリツキサンのレセ電算が出現した79施設対象
 ※2. 130030(非ホジキンリンパ腫)の包括対象DPC対象