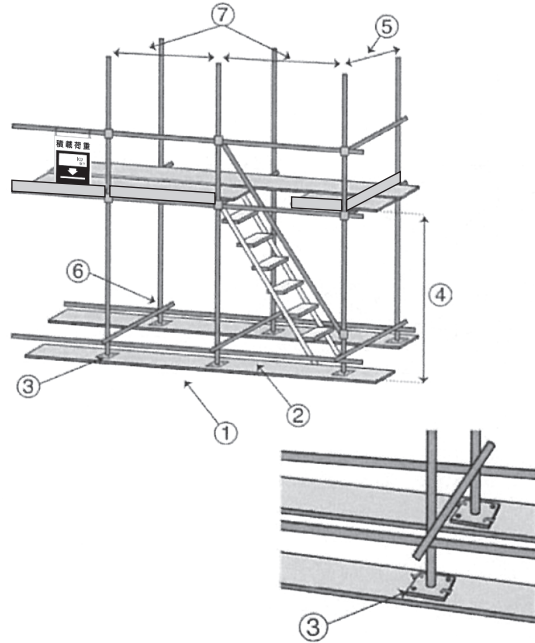
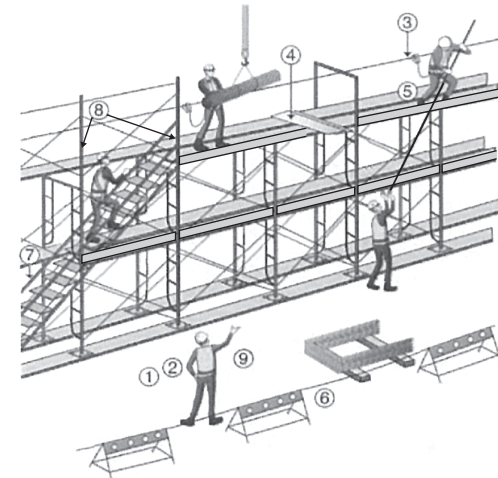


II –10. Scaffolding Pipa (Bagian Bawah)



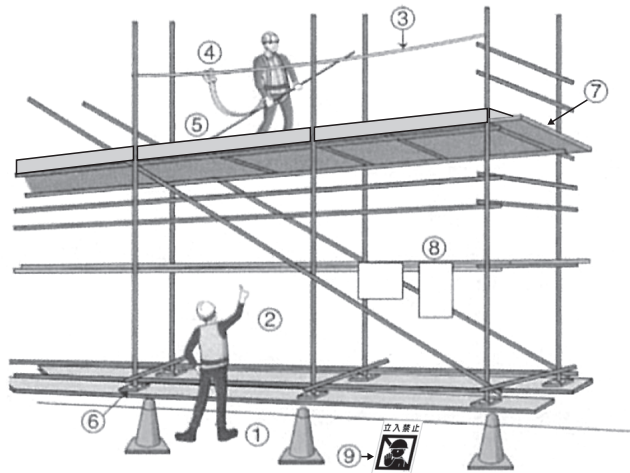
- 1 Apakah Wall Tie (Angkur) sudah terpasang dengan baik?
- 2 Apakah lebar Lantai Kerja (Platform) lebih dari 40cm?
Apakah celah antara Platform maksimum 3cm?
- 3 Apakah Pipa-pipa Cross Bracing sudah terhubung dengan semua pipa vertikal?
- 4 Apakah tersedia tangga untuk naik atau turun?
- 5 Adakah petunjuk mengenai kapasitas beban maksimum?
- 6 Apakah pekerja mengenakan body harness saat beraktivitas di scaffolding?
- 7 Apakah hanya diberi beban kurang dari 400 kg per 1 bay (1 bentang)?

II –11. Pekerjaan Merakit/Membongkar Scaffolding



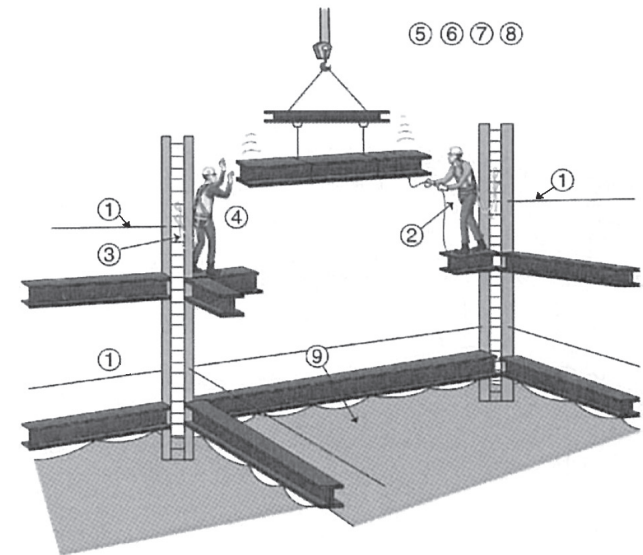
- 1 Apakah Supervisor Scaffolding sudah ditentukan?
- 2 Apakah ada petugas Signal Man pada saat aktivitas menaikkan atau menurunkan barang?
- 3 Apakah tersedia tali pengaman (Life Line)?
Apakah pekerja menggunakan body harness?
- 4 Apakah ada material di atas Scaffolding yang dapat terjatuh?
- 5 Apakah sudah menghimbau pekerja untuk tidak melempar material dari atas Scaffolding? (Tanpa mengukur tindakan pencegahan yang dilakukan)
- 6 Sudahkah memasang rambu dan barikade?
- 7 Apakah pekerja memasang tangga sebelum mereka berada di atas Platform?
- 8 Apakah tali pengaman (Life Line) dipasang pada tiang setiap kurang dari 10m?
- 9 Apakah para pekerja memiliki kualifikasi/sertifikat yang masih berlaku?

II –12. Pekerjaan Merakit/Membongkar Scaffolding Pipa



- 1 Apakah Supervisor Scaffolding sudah ditentukan?
- 2 Apakah ada petugas Signal Man?
Apakah tersedia rambu-rambu Safety?
- 3 Apakah tersedia tali pengaman (Life Line)?
Apakah tali pengaman (Life Line) dipasang pada tiang setiap kurang dari 10 M ?
- 4 Apakah pekerja menggunakan Safety Harness?
- 5 Apakah pekerja tidak bekerja bersamaan di tingkat yang berbeda?
- 6 Apakah pekerja telah meletakkan papan landasan di bawah Jack Base dan diperkuat dengan paku?
- 7 Apakah Papan scaffolding dipasang dengan tepat untuk scaffolding ?
- 8 Apakah ada tanda indikasi PIC terpasang?
- 9 Apakah barikade terpasang ,tali dan tanda dilarang masuk?

II –13. Pekerjaan Cara Mendirikan Tulangan Beton



- 1 Apakah tersedia Life Line?
Apakah jarak antar titik / tiang Life Line kurang dari 10m?
- 2 Apakah pekerja menggunakan body harness?
- 3 Apakah pekerja menggunakan Life Line saat beraktivitas naik dan turun?
- 4 Apakah pekerja mempunyai tas perkakas?
- 5 Apakah pemberian isyarat untuk operator crane sudah tepat?
- 6 Apakah pelaksanaan Erection sudah sesuai dengan rencana dan prosedur?
- 7 Apakah Operation Supervisor atau Leader sudah ditentukan?
- 8 Adakah barikade, tali, atau papan petunjuk Dilarang Masuk?
- 9 Apakah pekerja sudah memasang Safety Net dengan kuat?