

平成21年5月2日

食品安全部企画情報課検疫所業務管理室

(担当) 室長補佐 小柳 (2462)

梅田 (2470)

(代表電話) 03 (5253) 1111

(直通電話) 03 (3595) 2333

(Fax) 03 (3591) 8029

報道関係者 各位

【お知らせ】

成田空港検疫所における検疫対応に関する追加資料について

本日16時の定例会見で問い合わせのありました資料については、以下のとおりですので情報提供させていただきます。

1. 成田空港の検疫業務の配置について

成田空港においては、第1ターミナル（検疫ブース4カ所）及び第2ターミナル（検疫ブース2カ所）において検疫を行っている。

各ターミナルごとの検疫官数及びその標準的体制は別紙のとおりです。

2. 本日の ANA916 便の健康状態質問票の不徴収に関する経緯

07:50 第3サテライトに順次6機（SQ638, SWR160, ANA932, AUA51, THA642, DLH710）が相次いで到着。

検疫官が当初3名で対応していたが、健康状態質問票の徴収に加え、有症者対応・車いす対応・電話対応が次々と生じたことから、第5サテライトからの応援を求めた。その後も第5サテライトからの応援も含め、検疫官5名で対応に当たっていた。次々と乗客の対応が続いたことから、第5サテライトに戻るのが遅れた。

08:00 全日空より、ANA916便に健康に異状のある者はいない旨事前通報

08:20 ANA916便が第5サテライトに到着。

(次ページに続く)

08:35 職員が第5サテライトに到着したが、ANA916便の搭乗者は1名を除き、既に検疫ブースを通過。

その後5名の職員は到着する航空機への対応に追われ、職員から課長を経由して所長に報告されたのは11時50分であった。

12:25 本省へ一報

3. 検疫所への応援体制

	区分	検疫官定員数 ^(※)	5月2日の応援者数	(※参考) 前日の応援者数
成田空港	医師	14人	12人	11人
	看護師	21人	21人	21人
	その他	52人	79人	63人
	計	87人	112人	95人
関西空港	医師	7人	3人	0人
	看護師	12人	3人	0人
	その他	27人	19人	19人
	計	46人	25人	19人
中部空港	医師	4人	2人	0人
	看護師	6人	3人	0人
	その他	10人	13人	13人
	計	20人	18人	13人
合計		153人	155人	127人

(※)交代制勤務により、実働数には変動があります。

成田空港検疫所における検疫体制

○ブース検疫

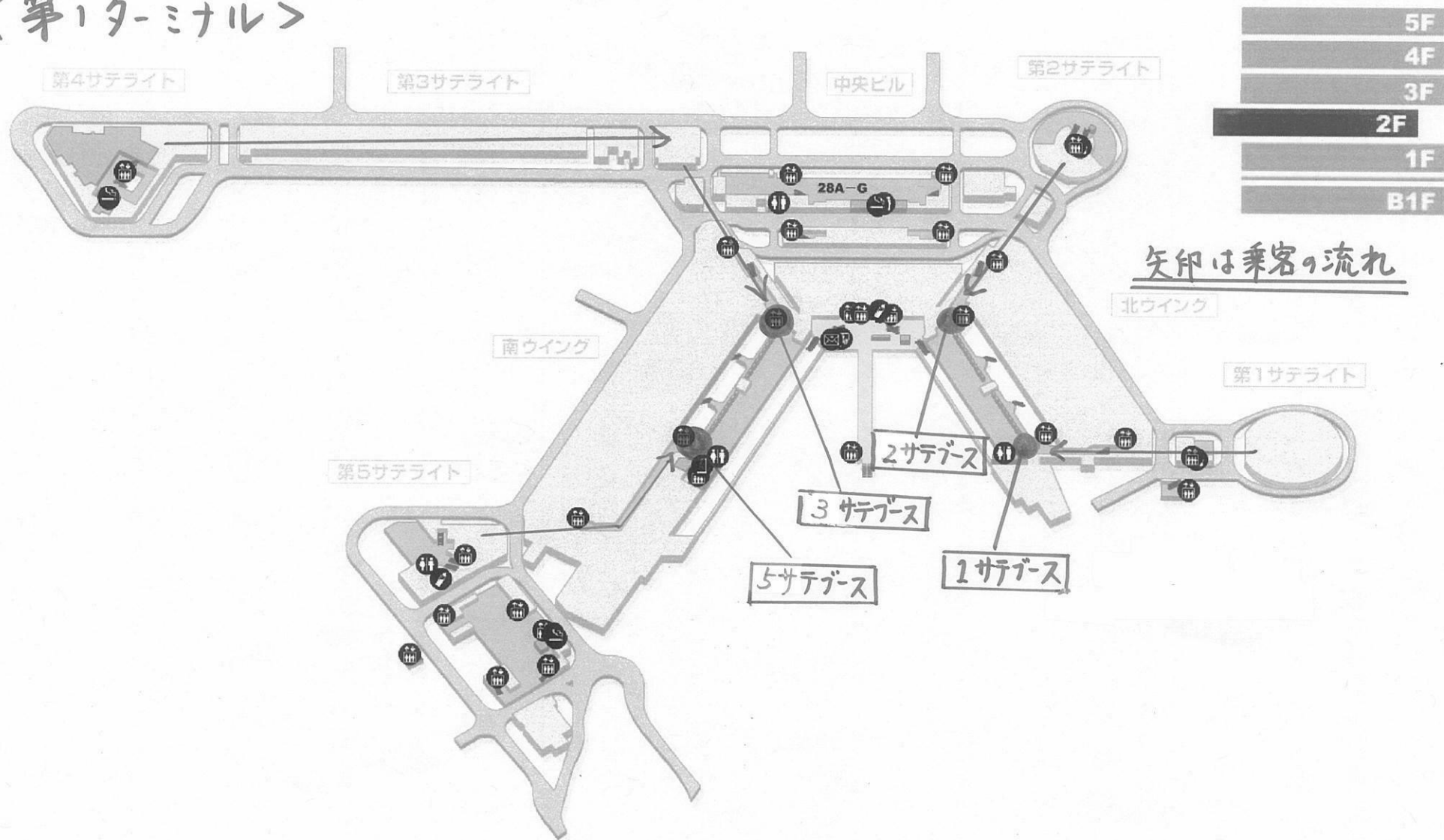
到着した便から乗客が降機し、入国審査場内にある検疫ブースにて行う検疫。

成田空港検疫所の検疫ブースは全部で6カ所あり、空港の各サテライトに対応している。

ターミナル	サテライト	検疫ブース	検疫官等配置数	検 疫 体 制
第1	第1	1サテ検疫ブース	医師：1名 検疫官：6～7名	○1検疫ブースあたりの検疫官の標準的体制 ・ブース：2名～健康状態質問票の徴収・確認 ・サーモグラフィ対応：1名～発熱者の監視 ・連絡・対応等：1名～連絡や事務処理、乗客の誘導等 注) 到着便の状況により、各ブースの検疫官の配置を変化させて対応。
	第2	2サテ検疫ブース		
	第3 第4	3サテ検疫ブース		
	第5	5サテ検疫ブース		
第2	L側	Lサテ検疫ブース	医師：1名 検疫官：6～7名	
	R側	Rサテ検疫ブース		

※ このほか、機内検疫については、別途体制（約50名）を組んでいる。

<第1ターミナル>



矢印は乗客の流れ

- 店舗・サービス施設
- 手続きカウンター

- ❓ ご案内カウンター
- 🚪 エレベーター
- 🚻 トイレ
- 🎧 オーディオ・ビデオルーム
- 👩‍🍼 授乳室
- 🚬 喫煙所

- 👤 ミーティングポイント
- 🔄 乗り継ぎカウンター
- 🏦 銀行・両替
- ✉ 郵便局
- 🧳 手荷物宅配
- 📦 手荷物一時預かり

- 🚿 シャワールーム
- 👶 プレイルーム・キッズパーク
- 🚆 鉄道
- 👁 見学デッキ・展望デッキ

(平面図はNAA公式WEBサイトより)