

B 一般試験法

B 一般試験法

1. 亜硫酸塩定量法

亜硫酸塩定量法は、亜硫酸塩類をヨウ素と反応させた後、過量のヨウ素をチオ硫酸ナトリウムで逆滴定し、反応に要したヨウ素の量から亜硫酸塩を定量する方法である。

操作法

別に規定するもののほか、次の方法による。

別に規定する試料の量を精密に量り、あらかじめ0.05mol/Lヨウ素溶液50mLを正確に量って入れた共栓三角フラスコに入れて溶かし、栓をして5分間放置した後、塩酸（2→3）2mLを加える。次に過量のヨウ素を0.1mol/Lチオ硫酸ナトリウム溶液で滴定する（指示薬 デンプン試液1～3mL）。ただし、デンプン試液は、終点近くで液が薄い黄色になったときに加え、終点は、液の青色が消えるときとする。別に空試験を行う。

2. イオンクロマトグラフィー

イオンクロマトグラフィーは、イオン交換体等を固定相としたカラムに、移動相として溶離液を流すことにより、カラムに注入された混合物をイオン交換能の差を利用してそれぞれの成分に分離し、分析する方法であり、液体試料又は溶液にできる試料に適用でき、確認試験、純度試験、定量法等に用いる。

装置

通例、移動相送液用ポンプ、試料導入部、カラム、検出器及びデータ処理部からなり、カラムはカラム槽等により恒温に保たれる。移動相送液用ポンプは、カラム、連結チューブ等の中に移動相を一定流量で送ることができるものである。試料導入部は、一定量の試料を再現性よく装置に導入できるものである。検出器は、通例、電気伝導度計、紫外吸光光度計等が用いられ、移動相とは異なる性質の成分を検出するものであり、通例、数 μg 以下の物質に対して濃度に比例した信号を出すものである。なお、検出器として電気伝導度計を用いる場合、測定するイオン種成分の検出を損なうことなくバックグラウンドとなる電気伝導度を低減するため、サプレッサを電気伝導度計の前に設けてもよい。サプレッサを用いる場合には、溶離液には、通例、水酸化カリウム、炭酸緩衝液、ホウ酸緩衝液等の塩基性溶液を用いる。データ処理部は、クロマトグラム、保持時間（検液を注入してから成分のピークの頂点が現れるまでの時間をいう。以下同じ。）又は成分定量値等を記録又は出力させることができる。

操作法

装置をあらかじめ調整した後、別に規定する操作条件に移動相、カラム、検出器及び移動相流量を設定し、カラムを規定の温度で平衡にした後、別に規定する方法で調製した検液又は標準液若しくは比較液を試料導入部から導入する。分離された成分を検出器により検出し、データ処理部を用いてクロマトグラムを記録させる。物質の確認は、標準試料と保持時間（検液を注入してから成分のピークの頂点が現れるまでの時間をいう。以下同じ。）が一致すること又は標準試料を添加しても保持時間

が変化せずピークの幅が広がらないことにより行う。定量は、ピーク面積又はピーク高さを用いて行い、通例、次のいずれかの方法による。

- (1) 内標準法 別に規定する内標準物質の一定量に対して標準被検成分を段階的に加えた標準液を数種類調製する。標準液を一定量ずつ注入して得られたクロマトグラムから、内標準物質のピーク面積又はピーク高さに対する標準被検成分のピーク面積又はピーク高さの比を求める。この比を縦軸に、標準被検成分量又は内標準物質質量に対する標準被検成分量の比を横軸にとり、検量線を作成する。この検量線は、通例、原点を通る直線となる。次に、別に規定する方法で同量の内標準物質を加えた検液を調製し、検量線を作成したときと同一条件でクロマトグラムを記録させ、その内標準物質のピーク面積又はピーク高さに対する被検成分のピーク面積又はピーク高さの比を求め、検量線を用いて被検成分量を求める。
- (2) 絶対検量線法 標準被検成分を段階的にとり、標準液を調製し、一定量ずつ正確に、再現性よく注入する。得られたクロマトグラムから求めた標準被検成分のピーク面積又はピーク高さを縦軸に、標準被検成分量を横軸にとり、検量線を作成する。この検量線は、通例、原点を通る直線となる。次に、別に規定する方法で検液を調製し、検量線を作成したときと同一条件でクロマトグラムを記録させ、被検成分のピーク面積又はピーク高さを測定し、検量線を用いて被検成分量を求める。この方法は、注入操作等測定操作の全てを厳密に一定の条件に保って行う。

なお、水は、イオンクロマトグラフィー用精製水を使用し、特に支障のない限り、陰イオン標準液を調製する場合には、ナトリウム塩又はカリウム塩を、陽イオン標準液を調製する場合には、塩化物又は硝酸塩を使用する。

また、いずれの方法の場合にもピーク面積又はピーク高さは、通例、次の方法を用いて測定する。

- (1) ピーク面積による場合
次のいずれかの方法を用いる。
 - (i) 半値幅法 ピーク高さの midpoint におけるピーク幅にピーク高さを乗じる。
 - (ii) 自動積分法 検出器からの信号をデータ処理部を用いてピーク面積として測定する。
- (2) ピーク高さによる場合
次のいずれかの方法を用いる。
 - (i) ピーク高さ法 ピークの頂点から記録紙の横軸へ下ろした垂線とピークの両すそを結ぶ接線との交点から頂点までの長さを測定する。
 - (ii) 自動ピーク高さ法 検出器からの信号をデータ処理部を用いてピーク高さとして測定する。

3. 液体クロマトグラフィー

液体クロマトグラフィーは、適当な固定相を用いて作られたカラムに、移動相として液体を流すことにより、カラムに注入された混合物を固定相に対する保持力の差を利用してそれぞれの成分に分離し、分析する方法であり、液体試料又は溶液にできる試料に適用でき、確認試験、純度試験、定量法等に用いる。

装置

通例、移動相送液用ポンプ、試料導入部、カラム、検出器及びデータ処理部から成り、必要に応じて移動相組成制御装置、カラム槽、反応試薬送液用ポンプ、化学反応槽等を用いる。ポンプは、カラ

ム、連結チューブ等の中に移動相及び反応試薬を一定流量で送ることができるものである。試料導入部は、一定量の試料を再現性よく装置に導入するものである。カラムは、一定の大きさに揃えた液体クロマトグラフィー用充填剤を内面が平滑で不活性な金属等の管に均一に充填したものである。検出器は、通例、紫外吸光光度計、可視吸光光度計、示差屈折計、蛍光光度計、フォトダイオードアレイ検出器、質量分析計等が用いられ、移動相とは異なる性質の成分を検出するものであり、通例、数 μ g以下の物質に対して濃度に比例した信号を出すものである。データ処理部は、クロマトグラム、保持時間又は成分定量値等を記録し又は出力させることができる。移動相組成制御装置は、段階的制御（ステップワイズ方式）及び濃度勾配制御（グラジエント方式）があり、移動相組成を制御できるものである。

操作法

装置をあらかじめ調整した後、別に規定する操作条件に移動相、カラム、検出器及び移動相流量を設定し、カラムを規定の温度で平衡にした後、別に規定する方法で調製した検液又は標準液若しくは比較液を試料導入部から導入する。分離された成分を検出器により検出し、データ処理部を用いてクロマトグラムを記録させる。分析される成分が検出器で検出されるのに適した吸収、蛍光等の物性を持たない場合には、適当な誘導体化を行い検出する。誘導体化は、通例、プレカラム法又はポストカラム法による。物質の確認は、標準試料と保持時間が一致すること又は標準試料を添加しても保持時間が変化せずピークの幅が広がらないことにより行う。定量は、ピーク面積又はピーク高さを用いて行い、通例、次のいずれかの方法による。

- (1) 内標準法 別に規定する内標準物質の一定量に対して標準被検成分を段階的に加えた標準液を数種類調製する。標準液を一定量ずつ注入して得られたクロマトグラムから、内標準物質のピーク面積又はピーク高さに対する標準被検成分のピーク面積又はピーク高さの比を求める。この比を縦軸に、標準被検成分量又は内標準物質質量に対する標準被検成分量の比を横軸にとり、検量線を作成する。この検量線は、通例、原点を通る直線となる。次に、別に規定する方法で同量の内標準物質を加えた検液を調製し、検量線を作成したときと同一条件でクロマトグラムを記録させ、その内標準物質のピーク面積又はピーク高さに対する被検成分のピーク面積又はピーク高さの比を求め、検量線を用いて被検成分量を求める。成分規格・保存基準各条では、通例、上記の検量線が直線となる濃度範囲に入る一つの標準液及びこれに近い濃度の検液を調製し、各条で規定するそれぞれの量につき、同一条件で液体クロマトグラフィーを行い被検成分量を求める。
- (2) 絶対検量線法 標準被検成分を段階的にとり、標準液を調製し、一定量ずつ正確に、再現性よく注入する。得られたクロマトグラムから求めた標準被検成分のピーク面積又はピーク高さを縦軸に、標準被検成分量を横軸にとり、検量線を作成する。この検量線は、通例、原点を通る直線となる。次に、別に規定する方法で検液を調製し、検量線を作成したときと同一条件でクロマトグラムを記録させ、被検成分のピーク面積又はピーク高さを測定し、検量線を用いて被検成分量を求める。この方法は、注入操作等測定操作の全てを厳密に一定の条件に保って行う。

なお、いずれの方法の場合にもピーク面積又はピーク高さは、通例、次の方法を用いて測定する。

- (1) ピーク面積による場合
次のいずれかの方法を用いる。
 - (i) 半値幅法 ピーク高さの midpoint におけるピーク幅にピーク高さを乗じる。
 - (ii) 自動積分法 検出器からの信号をデータ処理部を用いてピーク面積として測定する。
- (2) ピーク高さによる場合

次のいずれかの方法を用いる。

(i) ピーク高さ法 ピークの頂点から記録紙の横軸へ下ろした垂線とピークの両すそを結ぶ接線との交点から頂点までの長さを測定する。

(ii) 自動ピーク高さ法 検出器からの信号をデータ処理部を用いてピーク高さとして測定する。

システム適合性

システム適合性は、添加物の試験に使用するシステムが、当該の試験を行うのに適切な性能で稼働していることを確かめることを目的としている。規定された適合要件を満たさない場合には、そのシステムを用いて行った試験の結果を採用してはならない。

システム適合性は、基本的に「システムの性能」及び「システムの再現性」で評価されるが、純度試験においてはこれらに加えて「検出の確認」が求められる場合がある。

(1) 検出の確認

純度試験において、対象とする不純物等のピークがその規格限度値レベルの濃度で確実に検出されることを確認することによって、使用するシステムが試験の目的を達成するために必要な性能を備えていることを検証する。

(2) システムの性能

被検成分に対する特異性が担保されていることを確認することによって、使用するシステムが試験の目的を達成するために必要な性能を備えていることを検証する。

定量法では、原則として、被検成分と分離確認用物質（基本的には、隣接するピークが望ましい。）との分離度及び必要な場合には、溶出順で規定する。純度試験では、原則として、被検成分と分離確認用物質との分離度及び溶出順で規定する。また、必要な場合には、シンメトリー係数を併せて規定する。ただし、適当な分離確認用物質がない場合には、被検成分の理論段数やシンメトリー係数で規定しても差し支えない。

(3) システムの再現性

標準液又はシステム適合性試験用溶液を繰返し注入したときの被検成分のレスポンスのばらつき（精度）が試験の目的に適合することを確認することによって、使用するシステムが試験の目的を達成するために必要な性能を備えていることを検証する。

システムの再現性の許容限度値は、通常、繰返し注入における被検成分のレスポンスの相対標準偏差（RSD）として規定する。検液の注入を始める前に標準液の注入を繰り返す形だけでなく、標準液の注入を検液の注入の前後に分けて行う形や検液の注入の間に組み込んだ形でシステムの再現性を確認してもよい。

繰返し注入の回数は、6回を原則とするが、グラジエント法を用いる場合や試料中に溶出が遅い成分が混在する場合等、1回の分析に時間が掛かる場合には、6回注入時とほぼ同等のシステムの再現性が担保されるように、達成すべきばらつき許容限度値を厳しく規定することにより、繰返し注入の回数を減らしてもよい。

システムの再現性の許容限度値は、当該試験法の適用を検討した際のデータと試験に必要とされる精度を考慮して、適切なレベルに設定する。

成分規格・保存基準各条の操作条件のうち、カラムの内径及び長さ、充填剤の粒径、カラム温度、移動相の組成比、移動相の緩衝液組成、移動相のpH、移動相のイオン対形成剤濃度、移動相の塩濃度、切替え回数、切替え時間、グラジエントプログラム及びその流量、誘導体化試薬の組成及び流量、移動相の流量並びに反応時間及び化学反応槽温度は、システム適合性の規定に適合する範囲内で一部変

更することができる。

用語

(1) S/N比：次の式で定義する。

$$S/N = \frac{2H}{h}$$

ただし、H：対象物質のピークの基線（バックグラウンドノイズの中央値）からのピーク高さ
h：対象物質のピークの前後における検液又は溶媒ブランクのクロマトグラムのバックグラウンドノイズの幅

なお、基線及びバックグラウンドノイズは対象物質のピーク高さの midpoint におけるピーク幅の20倍に相当する範囲で測定する。また、溶媒ブランクを用いる場合には、対象物質が溶出する位置付近で、上記とほぼ同様の範囲で測定する。

(2) シンメトリー係数：クロマトグラム上のピークの対称性の度合いを示すもので、シンメトリー係数Sとして次の式で定義する。

$$S = \frac{W_{0.05h}}{2f}$$

ただし、 $W_{0.05h}$ ：ピークの基線からピーク高さの1/20の高さにおけるピーク幅
f： $W_{0.05h}$ のピーク幅をピークの頂点から記録紙の横軸へ下ろした垂線で二分したときのピークの立上り側の距離

なお、 $W_{0.05h}$ 、f は同じ単位を用いる。

(3) 相対標準偏差：通例、次の式により定義される相対標準偏差（RSD）（%）で規定する。

$$RSD (\%) = \frac{100}{\bar{X}} \times \sqrt{\frac{\sum_{i=1}^n (x_i - \bar{X})^2}{n-1}}$$

ただし、 x_i ：測定値

\bar{X} ：測定値の平均値

n：測定回数

(4) ピークの完全分離：ピークが完全に分離するとは、分離度1.5以上を意味する。ベースライン分離ともいう。

(5) ピークバレー比：クロマトグラム上の二つのピークの間でベースライン分離が達成できないときに、それらのピークの間での分離の程度を示す指標となるもので、ピークバレー比 p/v として次の式で定義する。

$$p/v = \frac{H_p}{H_v}$$

ただし、 H_p ：マイナーピークのピークの基線からのピーク高さ

H_v ：マイナーピークとメジャーピークの分離曲線の最下点（ピークの谷）のピークの基線からの高さ

- (6) 分離係数：クロマトグラム上のピーク相互の保持時間の関係を示すもので、分離係数 α として次の式で定義する。分離係数 α は、二つの物質の分配の熱力学的な差違の指標で、基本的には、二つの物質の分配平衡係数の比又は二つの物質の分布の比であるが、二つの物質の保持時間の比としてクロマトグラムから求める。

$$\alpha = \frac{t_{R2} - t_0}{t_{R1} - t_0}$$

ただし、 t_{R1} 、 t_{R2} ：分離度測定に用いる二つの物質の保持時間、 $t_{R1} < t_{R2}$

t_0 ：移動相のカラム通過時間（ $k = 0$ の物質の試料注入時からピークの頂点までの時間）

- (7) 分離度：クロマトグラム上のピーク相互の保持時間とそれぞれのピーク幅との関係を示すもので、分離度 R_s として次の式で定義する。

$$R_s = 1.18 \times \frac{t_{R2} - t_{R1}}{W_{0.5h1} + W_{0.5h2}}$$

ただし、 t_{R1} 、 t_{R2} ：分離度測定に用いる二つの物質の保持時間、 $t_{R1} < t_{R2}$

$W_{0.5h1}$ 、 $W_{0.5h2}$ ：それぞれのピークの高さの midpoint におけるピーク幅

なお、 t_{R1} 、 t_{R2} 、 $W_{0.5h1}$ 、 $W_{0.5h2}$ は同じ単位を用いる。

- (8) 理論段数：カラム中における物質のバンドの広がり具合を示すもので、通例、理論段数 N として次の式で定義する。

$$N = 5.54 \times \frac{t_R^2}{W_{0.5h}^2}$$

ただし、 t_R ：物質の保持時間

$W_{0.5h}$ ：ピーク高さの midpoint におけるピーク幅

なお、 t_R 、 $W_{0.5h}$ は同じ単位を用いる。

注意：試験に用いる試薬及び試液は、測定の妨げとなる物質を含まないものを用いる。

4. 塩化物試験法

塩化物試験法は、添加物中に混在する塩化物の限度試験である。

以下、本試験法を用いる場合において、例えば、「Clとして0.041%以下（0.30 g、比較液0.01mol/L塩酸0.35mL）」とあるのは、本品0.30 gを量り、試料とし、比較液には、0.01mol/L塩酸0.35mLを用い、試験を行うとき、塩化物が、Clとして0.041%以下であることを示す。

操作法

- (1) 検液及び比較液の調製

別に規定するもののほか、次の方法による。

試料の量のみを規定する場合には、規定する量の試料を量り、ネスラー管に入れ、水約30mLを加えて溶かし、液がアルカリ性の場合には、硝酸（1→10）を加えて中和する。さらに、硝酸（1→

10) 6 mL及び水を加えて50mLとし、検液とする。また、試料液を調製する場合には、試料液をネスラー管に入れ、硝酸（1→10）6 mL及び水を加えて50mLとし、検液とする。別のネスラー管に別に規定する量の0.01mol/L塩酸を量って入れ、硝酸（1→10）6 mL及び水を加えて50mLとし、比較液とする。検液が澄明でない場合には、両液を同じ条件でろ過する。

(2) 試験

別に規定するもののほか、検液及び比較液に硝酸銀溶液（1→50）1 mLずつを加えてよく混和し、直射日光を避け、5分間放置した後、両ネスラー管を黒色を背景とし、上方及び側方から観察して濁度を比較するとき、検液の呈する濁度は、比較液の呈する濁度より濃くない。

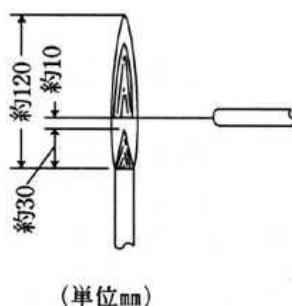
5. 炎色反応試験法

炎色反応試験法は、ある種の元素がブンゼンバーナーの無色炎をそれぞれ固有の色に染める性質を利用して、その元素の定性を行う方法である。

操作法

試験に用いる白金線は、径約0.8mmで、先端は直線のままで用いる。試料が固体の場合には、塩酸少量を加えてかゆ状とし、その少量を白金線の先端から約5mmまでの部分に付け、直ちに図に示すように、ほとんど水平に保って無色炎中に入れて試験する。また、試料が液体の場合には、白金線の先端を試料中に約5mm浸し、静かに引き上げて、以下固体の場合と同様に試験する。

炎色反応が持続するとは、その反応が約4秒間持続することをいう。



6. 灰分及び酸不溶性灰分試験法

1. 灰分

灰分試験法は、試料を規定された条件で強熱するときに残留する物質の量を測定する方法である。

操作法

あらかじめ白金製、石英製又は磁製のるつぼを500～550℃で1時間強熱し、デシケーター中で放冷した後、その質量を精密に量る。別に規定するもののほか、試料2～4 gを、先のるつぼに入れ、その質量を精密に量る。必要な場合には、緩く蓋をして初めは弱く加熱し、徐々に温度を上げて炭化する。さらに、電気炉に入れ、500～550℃で4時間以上強熱して、灰化し、デシケーター中で放冷した後、その質量を精密に量る。再び残留物を恒量になるまで強熱し、デシケーター中で放冷し

た後、その質量を精密に量る。

この方法で、なお炭化物が残り、恒量にならないときには、熱湯を加えて浸出し、定量分析用ろ紙を用いてろ過し、残留物はろ紙及びろ紙上の不溶物とともに炭化し、更に電気炉に入れ、炭化物がなくなるまで500～550℃で強熱する。これにろ液を加えた後、蒸発乾固し、500～550℃で強熱し、デシケーター中で放冷した後、質量を精密に量る。この方法でも炭化物が残るときは、エタノール(95)少量を加えて潤し、ガラス棒で炭化物を砕き、ガラス棒をエタノール(95)少量で洗い、エタノールを注意して蒸発させた後、前と同様に操作して質量を精密に量る。

2. 酸不溶性灰分

酸不溶性灰分試験法は、塩酸(1→4)に不溶の灰分の量を測定する方法である。

操作法

灰分に塩酸(1→4)25mLを注意して加え、5分間穏やかに煮沸し、不溶物を定量分析用ろ紙を用いてろ取し、熱湯でよく洗い、残留物をろ紙とともに乾燥した後、灰分の項と同様に操作した質量既知の白金製、石英製又は磁製のるつぼに入れ、加熱して炭化し、更に電気炉に入れ、3時間強熱し、デシケーター中で放冷した後、その質量を精密に量る。得られた値が規定の値より大きい場合には、恒量になるまで強熱する。

7. 核磁気共鳴スペクトル測定法

核磁気共鳴(以下「NMR」という。)スペクトル測定法は、静磁場に置かれた物質の構成原子核がその核に特有の周波数のラジオ波に共鳴して低エネルギーの核スピン状態から高エネルギーの核スピン状態に遷移することに伴ってラジオ波を吸収する現象を利用したスペクトル測定法であり、得られる化学シフト、スピンスピン結合定数、シグナル面積強度及び緩和時間のパラメーターを利用し、確認試験、純度試験、定量法等に用いる。なお、測定対象とする核は、主に¹H、¹³C等である。

本試験法における化学シフト(δ)は、次のとおりとする。

$$\delta = \frac{\nu_S - \nu_R}{\nu_R} + \delta_R$$

ただし、 ν_S ：試料核の共鳴周波数

ν_R ：基準核の共鳴周波数

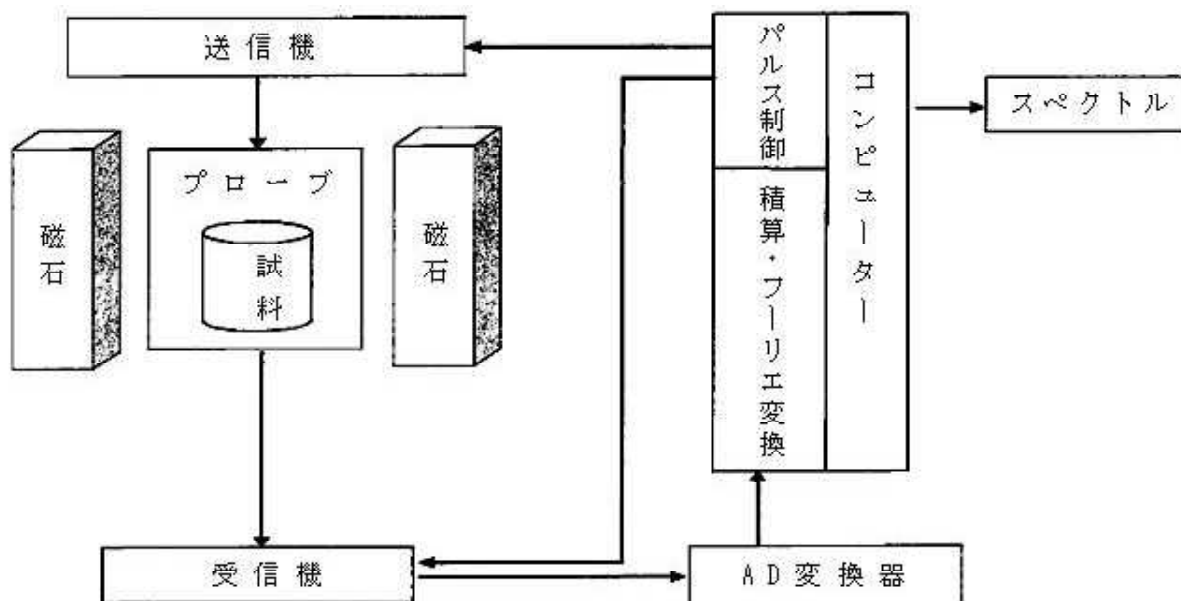
δ_R ：基準核の化学シフト(0でない場合)

通例、化学シフトは、基準物質(基準核)のシグナルの位置を0としたppm単位で表す。

装置

パルスフーリエ変換NMR(F T-NMR)スペクトル測定装置を用いる。

概略は、次の図による。



操作法

装置の感度及び分解能を至適条件に調整した後、通例、次の方法でスペクトルを測定する。

- (1) 試料を溶媒に溶かし、少量の基準物質を加え、その溶液をNMR試料管に注入する内部基準法又は基準物質の溶液を封入した細管を別に規定する検液とともにNMR試料管に入れる外部基準法のいずれかの方法で用意した試料管をNMRプローブに設置してスペクトルを測定する。検液は、完全に均一な溶液であることが望ましい。特に、固形の異物の混入があると良いスペクトルが得られない。測定溶媒としては、通例、NMR測定用重水素化溶媒を用いる。溶媒の選択に当たっては、試料のシグナルと重なるシグナルを示さないこと、試料をよく溶かすこと、試料と反応しないこと等を考慮する必要がある。ただし、溶媒の種類、溶液の濃度、重水素イオン濃度等により化学シフトが変化することがある。また、検液の粘度が高い場合には、分解能が低下するので注意する。
- (2) 基準物質としては、通例、 ^1H 及び ^{13}C のいずれもテトラメチルシラン (TMS)、 $\text{DSS}-d_6$ 、 $1, 4\text{-BTMSB}-d_4$ 等を用いる。また、基準物質を入れずに、重水素化溶媒中の残留プロトンや測定溶媒の ^{13}C の化学シフトを用いることもできる。

なお、基準物質のシグナル位置を0とできない場合には、その基準物質のあらかじめ定められている化学シフトを用いて補正する。

装置及び操作条件の記載

操作条件の違いによりスペクトルは異なるので、スペクトルの比較等を適切に行うために、測定に用いた装置名、装置の周波数、測定溶媒、測定温度、試料濃度、基準物質、測定手法等の操作条件を記載する。

8. ガスクロマトグラフィー

ガスクロマトグラフィーは、適当な固定相を用いて作られたカラムに、移動相として気体（キャリアーガス）を流すことにより、カラムに注入された混合物を気体状態で展開させ、固定相に対する保持力の差を利用してそれぞれの成分に分離し、分析する方法であり、気体、液体又は気化できる試料

に適用でき、確認試験、純度試験、定量法等に用いる。

装置

通例、キャリアーガス流量制御部、試料導入部、カラム、カラム槽、検出器及びデータ処理部から成り、必要な場合には、燃焼ガス、助燃ガス、付加ガス等の流量制御部や、気体・液体試料導入部又はヘッドスペースサンプラー等を用いる。キャリアーガス流量制御部は、キャリアーガスを一定流量でカラムに送るもので、通例、調圧弁、流量調節弁、圧力計等で構成される。試料導入部は、試料をキャリアーガス流路中に導入するための部分で、使用するカラムによって、キャピラリーカラム用と充填カラム用に大別される。なお、キャピラリーカラム用試料導入方法には、分割導入方式（スプリット）、非分割導入方式（スプリットレス）等がある。カラム槽は、必要な長さのカラムを収容できる容積があり、カラムを必要な温度に保つための温度制御機構をもつものである。検出器には、通例、熱伝導度検出器、水素炎イオン化検出器、電子捕獲検出器、窒素リン検出器、炎光光度検出器、質量分析計等が用いられ、キャリアーガスとは異なる性質の成分を検出するものである。データ処理部は、クロマトグラム、保持時間又は成分定量値等を記録し又は出力させることができる。

操作法

別に規定するもののほか、次の方法による。

装置をあらかじめ調整した後、別に規定する操作条件に検出器、カラム、温度及びキャリアーガス流量を設定し、別に規定する方法で調製した検液又は標準液若しくは比較液を試料導入部から導入する。分離された成分を検出器により検出し、データ処理部を用いてクロマトグラムを記録させる。物質の確認は、標準試料と保持時間が一致すること又は標準試料を添加しても保持時間が変化せずピークの幅も広がらないことにより行う。

定量は、ピーク面積又はピーク高さを用いて行い、通例、次のいずれかの方法による。

- (1) 内標準法 別に規定する内標準物質の一定量に対して標準被検成分を段階的に加えた標準液を数種類調製する。標準液を一定量ずつ注入して得られたクロマトグラムから、内標準物質のピーク面積又はピーク高さに対する標準被検成分のピーク面積又はピーク高さの比を求める。この比を縦軸に、標準被検成分量又は内標準物質質量に対する標準被検成分量の比を横軸にとり、検量線を作成する。この検量線は、通例、原点を通る直線となる。次に、別に規定する方法で同量の内標準物質を加えた検液を調製し、検量線を作成したときと同一条件でクロマトグラムを記録させ、その内標準物質のピーク面積又はピーク高さに対する被検成分のピーク面積又はピーク高さの比を求め、検量線を用いて被検成分量を求める。成分規格・保存基準各条では、通例、上記の検量線が直線となる濃度範囲に入る一つの標準液及びこれに近い濃度の検液を調製し、成分規格・保存基準各条で規定するそれぞれの量につき、同一条件でガスクロマトグラフィーを行い、被検成分量を求める。
- (2) 絶対検量線法 標準被検成分を段階的にとり、標準液を調製し、一定量ずつ正確に、再現性よく注入する。得られたクロマトグラムから求めた標準被検成分のピーク面積又はピーク高さを縦軸に、標準被検成分量を横軸にとり、検量線を作成する。この検量線は、通例、原点を通る直線となる。次に、別に規定する方法で検液を調製し、検量線を作成したときと同一条件でクロマトグラムを記録させ、被検成分のピーク面積又はピーク高さを測定し、検量線を用いて被検成分量を求める。この方法は、注入操作等測定操作の全てを厳密に一定の条件に保って行う。
- (3) 標準添加法 試料の溶液から4個以上の一定量の液を正確にとる。このうちの1個を除き、採取した液に被検成分の標準液を被検成分の濃度が段階的に異なるように正確に加える。これらの液及び先に除いた1個の液をそれぞれ正確に一定量に希釈し、それぞれ検液とする。検液をそれぞれ一

定量ずつ正確に再現性よく注入して得られたクロマトグラムから、それぞれのピーク面積又はピーク高さを求める。それぞれの検液に加えられた被検成分の濃度を算出し、横軸に標準液の添加による被検成分の増加量、縦軸にピーク面積又は高さをとり、グラフにそれぞれの値をプロットし、関係線を作成する。関係線の横軸との交点と原点との距離から被検成分量を求める。なお、本法は、絶対検量線法で被検成分の検量線を作成するとき、検量線が原点を通る直線であるときに適用できる。また、全測定操作を厳密に一定の条件に保って行う。

なお、いずれの方法の場合にもピーク面積又はピーク高さは、通例、次の方法を用いて測定する。

(1) ピーク面積による場合

次のいずれかの方法を用いる。

(i) 半値幅法 ピーク高さの midpoint におけるピーク幅にピーク高さを乗じる。

(ii) 自動積分法 検出器からの信号をデータ処理部を用いてピーク面積として測定する。

(2) ピーク高さによる場合

次のいずれかの方法を用いる。

(i) ピーク高さ法 ピークの頂点から記録紙の横軸へ下ろした垂線とピークの両すそを結ぶ接線との交点から頂点までの長さを測定する。

(ii) 自動ピーク高さ法 検出器からの信号をデータ処理部を用いてピーク高さとして測定する。

なお、試験に用いる試薬及び試液は測定の影響となる物質を含まないものを用いる。

システム適合性

一般試験法の項3. 液体クロマトグラフィーのシステム適合性の規定を準用する。

成分規格・保存基準各条の操作条件のうち、カラムの内径及び長さ、充填剤の粒径、固定相の濃度又は厚さ、カラム温度、昇温速度、キャリアーガスの種類及び流量並びにスプリット比は、システム適合性の規定に適合する範囲内で一部変更することができる。また、ヘッドスペースサンプラー及びその操作条件は、規定の方法以上の真度及び精度が得られる範囲内で変更することができる。

用語

一般試験法の項3. 液体クロマトグラフィーの用語の定義を準用する。

注意：試験に用いる試薬及び試液は、測定の影響となる物質を含まないものを用いる。

9. カルシウム塩定量法

カルシウム塩定量法は、カルシウム塩類の含量をエチレンジアミン四酢酸二水素二ナトリウムを用いて定量する方法であり、エチレンジアミン四酢酸二水素二ナトリウム溶液による直接滴定法（第1法）及び過量のエチレンジアミン四酢酸二水素二ナトリウム溶液を加えた後、酢酸亜鉛溶液で滴定する逆滴定法（第2法）がある。

操作法

別に規定するもののほか、次のいずれかの方法による。

第1法 別に規定する検液10mLを正確に量り、水50mLを加え、更に水酸化カリウム溶液（1→10）10mLを加えて約1分間放置した後、NN指示薬約0.1gを加え、直ちに0.05mol/Lエチレンジアミン四酢酸二水素二ナトリウム溶液で滴定する。終点は、液の赤紫色が完全に消失して青色となる時とする。

第2法 別に規定する検液20mLを正確に量り、0.02mol/Lエチレンジアミン四酢酸二水素二ナトリウム溶液25mLを正確に量って加え、更に水50mL及びアンモニウム緩衝液（pH10.7）5mLを加えて約1分間放置した後、エリオクロムブラックT・塩化ナトリウム指示薬25mgを加え、直ちに過量のエチレンジアミン四酢酸二水素二ナトリウムを0.02mol/L酢酸亜鉛溶液で滴定する。終点は、液の青色が青紫色となるときのときとする。別に空試験を行う。

10. 乾燥減量試験法

乾燥減量試験法は、試料を規定された条件で乾燥するときに失われる水分及び揮発性物質の量を測定する方法である。

以下、本試験法を用いる場合において、例えば、「0.5%以下（105℃、3時間）」とあるのは、試料1～2gを精密に量り、105℃で3時間乾燥するとき、その減量が試料の採取量に対して0.5%以下であることを示し、また、「5.0%以下（減圧、24時間）」とあるのは、試料1～2gを精密に量り、シリカゲルを乾燥剤としたデシケーターに入れ、2.0kPa以下の減圧下で24時間乾燥するとき、その減量が試料の採取量に対して5.0%以下であることを示す。

操作法

あらかじめ秤量瓶^{ひょう}を別に規定する乾燥条件に準じて30分間以上乾燥し、加熱した場合には、デシケーター中で放冷した後、その質量を精密に量る。試料が大きな結晶又は塊の場合^{こぶ}には、速やかに粉碎して径約2mm以下の大きさとし、別に規定するもののほか、その1～2gを先の秤量瓶に入れ、厚さ^{ひょう}5mm以下の層となるように広げた後、その質量を精密に量る。次に、乾燥温度を規定する場合には、秤量瓶を乾燥器に入れ、特に規定しない場合には、シリカゲルを乾燥剤としたデシケーターに入れ、栓をとってそばに置き、別に規定する条件で乾燥した後、栓をして乾燥器又はデシケーターから取り出し、加熱した場合には、別に規定するもののほか、デシケーター中で放冷した後、その質量を精密に量る。なお、試料が規定の乾燥温度より低い温度で融解する場合には、その融解温度より5～10℃低い温度で1～2時間乾燥した後、別に規定する乾燥条件で乾燥する。

11. 凝固点測定法

凝固点は、次の方法で測定する。

装置

概略は、図1による。

A：ガラス製円筒（内外の壁に曇り止めのためシリコン油を塗る。）

B：試料容器（硬質ガラス製試験管で、必要があれば壁に曇り止めのためシリコン油を塗る。ただし、内壁の試料に接する部分には塗らない。A中に差し込み、コルク栓で固定する。）

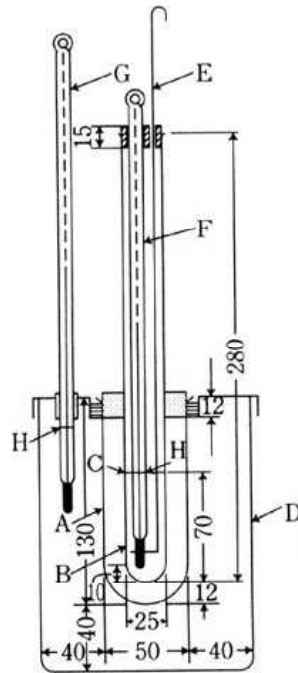
C：標線

D：ガラス製又はプラスチック製冷却浴

E：ガラス製又はステンレス製かき混ぜ棒（径3mm、下端を外径18mmの輪状にしたもの）

F：浸線付温度計（棒状）

G : 補助温度計
H : 浸線



(単位mm)

図 1

操作法

Dに予想される凝固点よりも 5°C 低い温度の水をほぼ全満する。試料が常温で液体の場合は、Dの水を予想した凝固点より $10\sim 15^{\circ}\text{C}$ 低くする。試料をBのCまで入れる。試料が固体の場合には、予想される凝固点よりも 20°C 以上高くないように注意して加温して溶かし、Bに入れる。BをA中に差し込み、FのHを試料のメニスカスに合わせた後、試料の温度が予想される凝固点よりも 5°C 高い温度まで冷却されたとき、Eを毎分 $60\sim 80$ 回の割合で上下に動かし、30秒間ごとに温度を読む。温度は、徐々に下がるが、結晶が析出し始めて温度が一定になったとき又はやや上がり始めたとき、かき混ぜをやめる。

通例、温度は、上昇の後にしばらく一定になる。この維持された最高温度（Fの示度）を読み取る（図2）。温度上昇が起こらない場合には、しばらく静止した温度を読み取る（図3）。連続4回以上の読み取り温度の範囲が $\pm 0.2^{\circ}\text{C}$ 以内のとき、その平均値をとり、凝固点とする。

なお、試料中に混在する不純物が多い場合には、凝固点曲線は、図2のようにはならず、図3、図4又は図5のようになる。図4及び図5の場合には、固相及び液相の延長線の交点をグラフから求めて凝固点とし、図3の場合には、図2に準ずる。

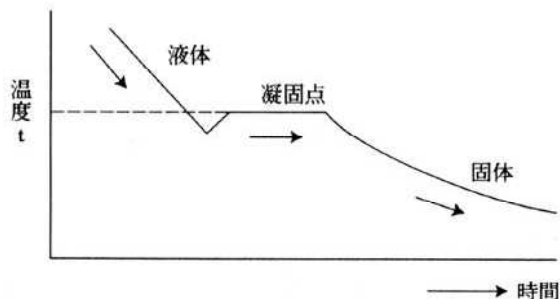


図 2

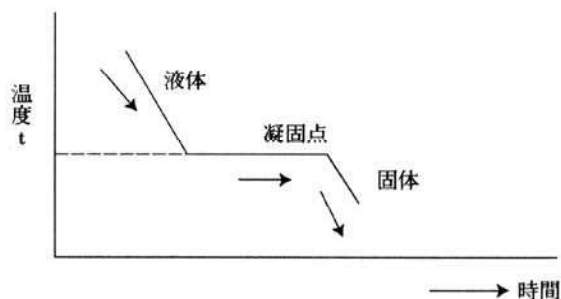


図 3

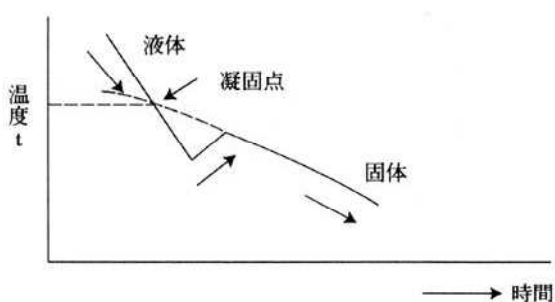


図 4

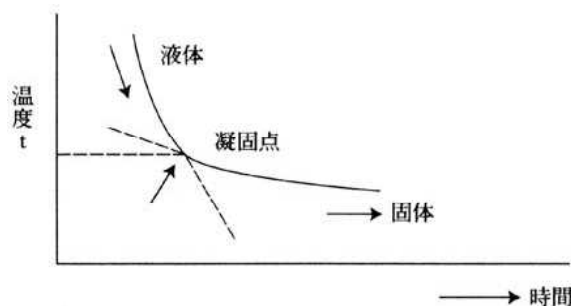


図 5

注意：過冷の状態が予想される場合は、Bの内壁をこするか又は温度が予想される凝固点に近づいたときに固体試料の小片を投入して凝固を促進させる。

12. 強熱減量試験法

強熱減量試験法は、試料を規定された条件で強熱するときに失われる水分及びその他の混在物の量を測定する方法である。

以下、本試験法を用いる場合において、例えば、「18.0～24.0%」とあるのは、試料1～2gを精密に量り、450～550℃で3時間強熱するとき、その減量が試料の採取量に対して18.0～24.0%であることを示す。「10%以下(0.5g、1000℃、30分間)」とあるのは、試料約0.5gを精密に量り、1000℃で30分間強熱するとき、その減量が試料の採取量の10%以下であることを示す。また、成分規格・保存基準各条において乾燥物とある場合には、それぞれの成分規格・保存基準各条において規定する乾燥減量の条件で乾燥したものを試料として試験を行う。

操作法

あらかじめ白金製、石英製又は磁製のるつぼを別に規定する強熱条件に準じて30分間以上強熱し、デシケーター中で放冷した後、その質量を精密に量る。

試料が大きな結晶又は塊の場合には、速やかに粉碎して径約2mm以下の大きさとし、別に規定するもののほか、その1～2gを先のるつぼに入れ、その質量を精密に量る。これを電気炉に入れ、別に

規定するもののほか、450～550℃で3時間強熱し、デシケーター中で放冷した後、その質量を精密に量る。

13. 強熱残分試験法

強熱残分試験法は、試料に硫酸を加えて強熱するときに残留する物質の量を測定する方法である。

以下、本試験法を用いる場合において、例えば、「0.5%以下」とあるのは、試料1～2 gを精密に量り、次の操作法によるとき、その残分が試料の採取量に対して0.5%以下であることを示す。「7.0%以下（3 g、800℃、15分間、乾燥物換算）」とあるのは、試料約3 gを精密に量り、次の方法により操作し、800℃で15分間強熱するとき、その残分が乾燥物換算した試料の採取量に対して7.0%以下であることを示す。また、成分規格・保存基準各条において乾燥物とある場合には、それぞれの成分規格・保存基準各条において規定する乾燥減量の条件で乾燥したものを試料として試験を行う。

操作法

あらかじめ白金製、石英製又は磁製のるつぼを600±50℃又は別に規定する強熱条件に準じて30分間以上強熱し、デシケーター中で放冷した後、その質量を精密に量る。

試料が大きな結晶又は塊の場合には、速やかに粉碎して径約2 mm以下の大きさとする。別に規定するもののほか、その1～2 gを先のるつぼに入れ、その質量を精密に量り、硫酸少量、通例、1 mLを加えて潤し、徐々に加熱してできるだけ低温でほとんど炭化した後、放冷する。さらに、硫酸1 mLを加え、徐々に加熱して白煙が発生しなくなった後、電気炉に入れ、別に規定するもののほか、600±50℃で3時間強熱する。次に、るつぼをデシケーター中で放冷し、その質量を精密に量る。ただし、得られた値が規定値に適合していない場合には、別に規定するもののほか、更に上記と同様の硫酸による湿潤、加熱及び30分間の強熱操作を繰り返し、前後の秤量差が0.5mg以下になったとき又は規格値以下になったときに試験を終了する。

14. 屈折率測定法

屈折率測定法は、空気中から試料中に光が進むときにその界面で生じる屈折現象における入射角 i の正弦と屈折角 r の正弦との比、すなわち屈折率を測定する方法である。空気中とは、大気圧の空気の存在する場所であり、測定用の光にはナトリウムスペクトルのD線を用いる。屈折率は、投射される光の波長と温度によって変化するので n_D^t で表す。tは測定温度(℃)であり、DはD線を示す。等方性の物質の場合には、光の波長、温度及び圧力が一定のとき、屈折率は、物質に固有の定数である。したがって、物質の純度の試験に用いる。

屈折率の測定には、屈折率の測定範囲が1.300～1.700で、0.0001の桁まで読み取ることのできる屈折計、通例、アッペ屈折計を用い、規定温度の±0.2℃の範囲内で行う。

15. 原子吸光光度法

原子吸光光度法は、光が原子蒸気層を通過するときに基底状態の原子が特有波長の光を吸収する現象を利用し、試料中の被検元素量（濃度）を測定する方法である。

装置

通例、光源部、試料原子化部、分光部、測光部及び表示記録部から成る。また、バックグラウンド補正部を備えたものもある。光源部には中空陰極ランプ、放電ランプ等を用いる。試料原子化部には、フレーム方式、電気加熱方式及び冷蒸気方式があり、冷蒸気方式は、試料中の水銀を原子蒸気化するためのもので、更に還元気化法及び加熱気化法に分けられる。フレーム方式は、バーナー及びガス流量調節器、電気加熱方式は、電気加熱炉及び電源部、冷蒸気方式は、還元気化器、加熱気化器等の水銀発生部及び吸収セルから成る。分光部には、回折格子又は干渉フィルターを用いる。測光部は、検出器及び信号処理系から成る。表示記録部は、ディスプレイ、記録装置等から成る。バックグラウンド補正部は、バックグラウンドを補正するためのもので、方式には連続スペクトル光源方式、ゼーマン方式、非共鳴近接線方式及び自己反転方式がある。

その他の特殊な装置として、水素化物発生装置及び加熱吸収セルがあり、ヒ素やセレン等の分析に用いることができる。水素化物発生装置には、貯留式及び連続式があり、加熱吸収セルには、フレームによる加熱用及び電気炉による加熱用のものがある。

操作法

別に規定するもののほか、次のいずれかの方法による。

- (1) フレーム方式 別に規定する光源ランプを装填し、測光部に通電する。光源ランプを点灯し、分光器を別に規定する分析線波長に合わせた後、適当な電流値とスリット幅に設定する。次に、別に規定する支燃性ガス及び可燃性ガスをうい、これらの混合ガスに点火してガス流量及び圧力を調節し、溶媒をフレーム中に噴霧してゼロ合わせを行う。別に規定する方法で調製した検液又は標準液若しくは比較液をフレーム中に噴霧し、その吸光度を測定する。
- (2) 電気加熱方式 別に規定する光源ランプを装填し、微生物限度試験法測光部に通電する。光源ランプを点灯し、分光器を別に規定する分析線波長に合わせた後、適当な電流値とスリット幅に設定する。次に、別に規定する方法で調製した検液又は標準液若しくは比較液の一定量を電気加熱炉に注入し、適当な流量のフローガスを流し、温度、時間、加熱モードを適当に設定して、乾燥、灰化及び原子化を行い、その吸光度を測定する。
- (3) 冷蒸気方式 低圧水銀ランプを装填し、測光部に通電する。光源ランプを点灯し、分光器を別に規定する分析線波長に合わせた後、適当な電流値とスリット幅に設定する。次に、還元気化法では検液又は標準液若しくは比較液を密閉器にとり、適当な還元剤を加えて元素になるまで還元した後、気化させる。また、加熱気化法では試料を加熱して気化させる。これらの方法によって生じた原子蒸気の吸光度を測定する。

定量は、通例、次のいずれかの方法による。なお、定量に際しては、干渉及びバックグラウンドを考慮する必要がある。

- (1) 検量線法 3種以上の濃度の異なる標準液を調製し、それぞれの標準液につき、その吸光度を測定し、得られた値から検量線を作成する。次に、測定可能な濃度範囲に調製した検液の吸光度を測定した後、検量線から被検元素量（濃度）を求める。
- (2) 標準添加法 同量の検液3個以上をとり、それぞれに被検元素が段階的に含まれるように標準液を添加し、更に溶媒を加えて一定容量とする。それぞれの溶液につき、吸光度を測定し、横軸に添加した標準被検元素量（濃度）、縦軸に吸光度をとり、グラフにそれぞれの値をプロットする。プ

ロットから得られた回帰線を延長し、横軸との交点と原点との距離から被検元素量（濃度）を求める。ただし、この方法は、(1)による検量線が原点を通る直線の場合のみに適用できる。

- (3) 内標準法 内標準元素の一定量に対して既知量の標準被検元素をそれぞれ段階的に加え、標準液を調製する。それぞれの溶液につき、各元素の分析線波長で標準被検元素による吸光度及び内標準元素による吸光度を同一条件で測定し、標準被検元素による吸光度と内標準元素による吸光度との比を求める。横軸に標準被検元素量（濃度）、縦軸に吸光度の比をとり、検量線を作成する。次に、標準液の場合と同量の内標準元素を加えた検液を調製し、検量線を作成したときと同一条件で得た被検元素による吸光度と内標準元素による吸光度との比を求め、検量線から被検元素量（濃度）を求める。

注意：試験に用いる試薬、試液及びガスは、測定の妨げとなる物質を含まないものを用いる。

16. 香料試験法

1. アルコール類含量

アルコール類含量とは、試料中に含まれるアルコール類の含量である。

操作法

試料10mLを正確に量り、100mLのフラスコに入れ、無水酢酸10mL及び酢酸ナトリウム1gを加え、空気冷却器を付けてホットプレートで1時間穏やかに煮沸する。次に、15分間放冷した後、水50mLを加え、時々振り混ぜながら水浴中で15分間加熱する。冷後、内容物を分液漏斗に移し、水層を分離する。油層は、炭酸ナトリウム溶液（1→8）で洗液がアルカリ性になるまで洗い、更に塩化ナトリウム溶液（1→10）で洗液が中性になるまで洗い、乾燥した容器に入れ、硫酸ナトリウム約2gを加えてよく振り混ぜ、30分間放置した後、ろ過する。ここに得たアセチル化油について別に規定する量を精密に量り、香料試験法中のエステル価の試験を行う。このエステル価をアセチル価と呼び、次式により求める。

$$\begin{aligned} & (a - b) \times 28.05 \\ \text{アセチル価} &= \frac{\quad}{\text{アセチル化油の採取量 (g)}} \\ \text{アルコール類含量 (\%)} &= \frac{\text{アルコールの分子量} \times (a - b) \times 0.5}{\frac{[\text{アセチル化油の採取量 (g)} - 0.02102 (a - b)] \times 1000}{\text{アセチル価} \times \text{アルコールの分子量}}} \times 100 \\ &= \frac{561.1 - (0.4204 \times \text{アセチル価})}{\quad} \end{aligned}$$

ただし、a：空試験における0.5mol/L塩酸の消費量（mL）

b：本試験における0.5mol/L塩酸の消費量（mL）

2. アルデヒド類又はケトン類含量

アルデヒド類又はケトン類含量は、アルデヒド又はケトンがヒドロキシルアミン（NH₂OH）と反応する性質を利用して求める。

操作法

別に規定するもののほか、次のいずれかの方法による。

第1法

別に規定する量の試料を精密に量り、0.5mol/L塩化ヒドロキシルアンモニウム溶液50mLを正確に量って加え、よく振り混ぜた後、別に規定する時間放置し又は還流冷却器を付けて水浴中で別に規定する時間穏やかに加熱し、室温まで冷却する。次に、遊離した酸を0.5mol/L水酸化カリウム・エタノール溶液で滴定する。終点は、電位差計を用いて測定し又は液が緑黄色となるときとする。別に空試験を行い補正し、次式により含量を求める。

アルデヒド類又はケトン類含量 (%)

$$\frac{\text{アルデヒド又はケトンの分子量} \times (a - b) \times 0.5}{\text{試料の採取量 (g)} \times 1000} \times 100$$

ただし、a : 本試験における0.5mol/L水酸化カリウム・エタノール溶液の消費量 (mL)

b : 空試験における0.5mol/L水酸化カリウム・エタノール溶液の消費量 (mL)

第2法

別に規定する量の試料を精密に量り、ヒドロキシルアミン試液 75mLを正確に量って加え、よく振り混ぜた後、別に規定する時間放置し又は還流冷却器を付けて水浴中で別に規定する時間穏やかに加熱し、室温まで冷却する。次に、過量のヒドロキシルアミンを0.5mol/L塩酸で滴定する。終点は、電位差計を用いて測定し又は液の紫色が緑黄色となるときとする。別に空試験を行い、次式により含量を求める。

アルデヒド類又はケトン類含量 (%)

$$\frac{\text{アルデヒド又はケトンの分子量} \times (a - b) \times 0.5}{\text{試料の採取量 (g)} \times 1000} \times 100$$

ただし、a : 空試験における0.5mol/L塩酸の消費量 (mL)

b : 本試験における0.5mol/L塩酸の消費量 (mL)

3. エステル価

エステル価とは、試料 1 g 中に含まれるエステルのけん化に要する水酸化カリウム (KOH) の mg数である。

以下、本試験法を用いる場合において、例えば、「3.0以下 (5 g、香料試験法)」とあるのは、本品約 5 g を量り、次の方法によるとき、エステル価が、3.0以下であることを示す。

操作法

別に規定するもののほか、次の方法による。

別に規定する量の試料を精密に量り、200mLのフラスコに入れ、エタノール (95) 10mL及びフェノールフタレイン試液 3 滴を加え、水酸化カリウム溶液 (1→250) で中和し、0.5mol/L水酸化カリウム・エタノール溶液25mLを正確に量って加え、還流冷却器を付けて水浴中で1時間穏やかに加熱する。冷後、過量の水酸化カリウムを0.5mol/L塩酸で滴定する。終点の確認には、指示薬 (フェノールフタレイン試液 2～3 滴) 又は電位差計を用いる。別に空試験を行い、次式によりエステル価を求める。

$$\text{エステル価} = \frac{(a - b) \times 28.05}{\text{試料の採取量 (g)}}$$

ただし、a : 空試験における0.5mol/L塩酸の消費量 (mL)

b : 本試験における0.5mol/L塩酸の消費量 (mL)

4. エステル含量

一塩基性酸のエステルの含量は、香料試験法中のエステル価の試験を行い、次式により求める。

$$\text{エステル含量 (\%)} = \frac{\text{エステルの分子量} \times (a - b) \times 0.5}{\text{試料の採取量 (g)} \times 1000} \times 100 = \frac{\text{エステル価} \times \text{エステルの分子量}}{561.1}$$

ただし、a 及び b は、エステル価の a 及び b を用いる。

5. けん化価

けん化価とは、試料 1 g 中に含まれるエステルのけん化及び遊離酸の中和に要する水酸化カリウム (KOH) のmg数である。

操作法

別に規定するもののほか、次の方法による。

別に規定する量の試料を精密に量り、200mLのフラスコに入れ、0.5mol/L水酸化カリウム・エタノール溶液25mLを正確に量って加え、還流冷却器を付けて水浴中で1時間穏やかに加熱する。冷却後、アルカリを0.5mol/L塩酸で滴定する。終点の確認には、指示薬（フェノールフタレイン試液 1 mL）又は電位差計を用いる。別に空試験を行い、次式によりけん化価を求める。

$$\text{けん化価} = \frac{(a - b) \times 28.05}{\text{試料の採取量 (g)}}$$

ただし、a : 空試験における0.5mol/L塩酸の消費量 (mL)

b : 本試験における0.5mol/L塩酸の消費量 (mL)

6. 酸価

酸価とは、試料1gを中和するのに要する水酸化カリウム (KOH) のmg数である。

以下、本試験法を用いる場合において、例えば、「6.0以下（香料試験法）」とあるのは、次の方法によるとき、酸価が、6.0以下であることを示す。

操作法

別に規定するもののほか、次の方法による。

試料約10gを精密に量り、エタノール（中和）約50mLを加え、必要な場合には、加温して溶かし、フェノールフタレイン試液数滴を加え、しばしば振り混ぜながら、マイクロビュレットを用い、0.1 mol/L水酸化カリウム溶液で滴定する。終点の確認には、電位差計又は指示薬（フェノールフタレイン溶液 3 滴）を用いる。指示薬を用いる場合の終点は、液の淡赤色が約30秒間残るときとする。

$$\text{酸価} = \frac{0.1 \text{ mol/L 水酸化カリウム溶液の消費量 (mL)} \times 5.611}{\text{試料の採取量 (g)}}$$

7. 香料のガスクロマトグラフィー

装置

一般試験法の項 8. ガスクロマトグラフィーに準拠する。

操作法

別に規定するもののほか、次の方法による。なお、試料が固体の場合、別に規定する溶媒に溶解した後、同様に操作する。

面積百分率法 この方法は、保存により不揮発成分等を生成せず、全ての成分が溶出し、かつ被検成分と不純物がクロマトグラム上で分離することが明らかな試料に用いる。検液注入後、測定時間内に現れる全ての成分のピーク面積の総和を100とし、それに対する被検成分のピーク面積百分率を求め、含量とする。ただし、試料が固体で溶媒に溶解する場合には、別に、溶媒で同様に試験を行い、溶媒由来のピークを確認後、溶媒由来のピークを除いたピーク面積の総和を100とする。

操作条件(1)

沸点が150°C以上200°C未満の試料に適用する。

検出器 水素炎イオン化検出器又は熱伝導度検出器

カラム 内径0.25~0.53mm、長さ30~60mのフューズドシリカ管の内面に、ガスクロマトグラフィー用ジメチルポリシロキサン又はガスクロマトグラフィー用ポリエチレングリコールを0.25~1µmの厚さで被覆したもの

カラム温度 50°Cで注入し、毎分5°Cで230°Cまで昇温し、230°Cを4分間保持する。

注入口温度 225~275°C

検出器温度 250~300°C

キャリアーガス ヘリウム又は窒素

流量 被検成分のピークが5~20分間に現れるように調整する。

注入方式 スプリット

スプリット比 1:30~1:250 (いずれの成分もカラムの許容範囲を超えないように設定する。)

測定時間 40分

操作条件(2)

沸点が150°C未満の試料に適用する。

検出器、カラム、注入口温度、検出器温度、キャリアーガス、流量、注入方式、スプリット比及び測定時間は、操作条件(1)を準用する。

カラム温度 50°Cで注入し、5分間保持した後、毎分5°Cで230°Cまで昇温する。

操作条件(3)

沸点が150°C未満で被検成分に比べ、想定される不純物の沸点が高い試料に適用する。

検出器、カラム、注入口温度、検出器温度、キャリアーガス、注入方式及びスプリット比は、操作条件(1)を準用する。

カラム温度 50°Cで注入し、5分間保持した後、毎分5°Cで230°Cまで昇温し、230°Cを19分間保持する。

流量 被検成分のピークが5~10分間に現れるように調整する。

測定時間 60分

操作条件(4)

沸点が200℃以上の試料に適用する。

検出器、カラム、注入口温度、検出器温度、キャリアーガス、注入方式及びスプリット比は、操作条件(1)を準用する。

カラム温度 100℃以上で注入し、毎分5℃で230℃まで昇温し、230℃を分析時間終了まで保持する。なお、被検成分が5～20分の間に溶出するように初期温度と流量を設定する。

測定時間 60分

17. 紫外可視吸光度測定法

紫外可視吸光度測定法は、通例、波長200nmから800nmまでの範囲の光が、物質により吸収される度合いを測定し、物質の確認、純度の試験、定量等を行う方法である。ただし、原子吸光光度計を用いる方法は、別に規定する方法による。物質の溶液の紫外・可視吸収スペクトルは、その物質の化学構造によって定まる。したがって、種々の波長における吸収を測定して物質を確認することができる。通例、吸収の極大波長 (λ_{\max}) 又は極小波長 (λ_{\min}) における一定濃度の溶液の吸光度を測定して、確認試験、純度試験及び定量法に用いる。

単色光が、ある物質の溶液を通過するとき、透過光の強さ (I) の入射光の強さ (I_0) に対する比率を透過度 (t) といい、これを百分率で表したものを透過率 T という。また、透過度の逆数の常用対数を吸光度 (A) という。

$$t = \frac{I}{I_0} \quad T = \frac{I}{I_0} \times 100 = 100t \quad A = \log(I_0 / I)$$

吸光度 (A) は、液の濃度 (c) 及び層長 (l) に比例する。なお、層長 (測定した溶液層の長さ) は、光路長又はセル長という場合もある。

$$A = kcl \quad (k \text{ は定数})$$

l を 1 cm、 c を吸光物質の濃度 $1 \text{ w/v} \%$ 溶液に換算したときの吸光度を比吸光度 ($E_{1\text{cm}}^{1\%}$)、 l を 1 cm、 c を吸光物質の濃度 1 mol/L 溶液に換算したときの吸光度をモル吸光係数 (ϵ) という。吸収極大波長における分子吸光係数は、 ϵ_{\max} で表す。

$E_{1\text{cm}}^{1\%}$ 又は ϵ を求める場合には、次式による。

$$E_{1\text{cm}}^{1\%} = \frac{a}{c (\%) \times l} \quad \epsilon = \frac{a}{c (\text{モル}) \times l}$$

ただし、 l : 層長 (cm)

a : 測定で得た吸光度

$c (\%)$: 溶液の濃度 ($\text{w/v} \%$)

$c (\text{モル})$: 溶液の濃度 (mol/L)

以下、本試験法を用いる場合において、例えば、「 $E_{1\text{cm}}^{1\%} (265\text{nm}) = 445 \sim 485$ 」とあるのは、波長 265nm において別に規定する方法により、吸光度を測定するとき、 $E_{1\text{cm}}^{1\%}$ が 445～485であることを示す。

装置及び調整法

測定装置として分光光度計又は光電光度計を用いる。測光方式には単光束 (シングルビーム) 及び

複光束（ダブルビーム）がある。単光束型の装置の場合、対照及び試料の順に測定を行う。複光束型の装置では、通例、対照及び試料を各々の光路に置き、同時に測定する。

あらかじめ分光光度計又は光電光度計に添付されている操作方法により装置を調整した後、波長及び透過率が以下の試験に適合することを確認する。

波長は、波長校正用光学フィルターを用い、それぞれのフィルターに添付された試験成績書の試験条件で試験成績書に示される基準値の波長付近における透過率を測定し、透過率が極小値を示す波長を読み取る試験を行うとき、その測定波長及び基準値の波長のずれは $\pm 0.5\text{nm}$ 以内で、測定を3回繰り返して行うとき、測定値はいずれも平均値 $\pm 0.2\text{nm}$ 以内である。なお、重水素放電管の 486.00nm 若しくは 656.10nm 又は低圧水銀ランプの 253.65nm 、 365.02nm 、 435.84nm 若しくは 546.07nm の輝線を用いて試験を行うことができる。このときの測定波長及び輝線の波長のずれは $\pm 0.3\text{nm}$ 以内で、測定を3回繰り返して行うとき、測定値はいずれも平均値 $\pm 0.2\text{nm}$ 以内である。

透過率又は吸光度は、透過率校正用光学フィルターを用い、それぞれのフィルターに添付された試験成績書の試験条件で試験成績書に示される基準値の波長における透過率を読み取る試験を行うとき、その測定透過率と基準透過率のずれは試験成績書に示された相対精度の上限値及び下限値にそれぞれ1%を加えた値以内で、測定を3回繰り返して行うとき、吸光度の測定値（あるいは透過率の測定値を吸光度に換算した値）は、吸光度が0.500以下のとき、いずれも平均値 ± 0.002 以内にあり、吸光度が0.500を超えるとき、いずれも平均値 ± 0.004 以内にある。なお、同一波長において透過率の異なる透過率校正用光学フィルターの複数枚を用い、透過率の直線性の確認を行うことが望ましい。

操作法

あらかじめ装置及び調整法の項に規定する方法により調整した装置を用い、光源、検出器、装置の測定モード、測定波長又は測定波長範囲、スペクトル幅、波長走査速度等を選択し、設定する。装置を作動させて一定時間放置し、装置が安定に作動することを確認する。次に、通例、試料光路にシャッターを入れて光を遮り、測定波長又は測定波長範囲での透過率の指示値がゼロ%になるように調整する。さらに、シャッターを除き、測定波長又は測定波長範囲での透過率の指示値が100%（又は吸光度がゼロ）になるように調整する。

通例、試料測定に先立ってブランク（対照液を入れたセル等）を光路に置き、透過率の指示値を100%（又は吸光度を0）に調整する。対照液には、別に規定するもののほか、試験に用いた溶媒を用いる。

次に、測定しようとする溶液を入れたセルを光路に置き、目的とする測定波長における吸光度又は目的とする測定波長範囲における吸収スペクトルを測定する。

なお、セルは、通例、紫外部の吸収測定には石英製、可視部の吸収測定にはガラス製又は石英製のセルを用い、別に規定するもののほか、層長は、1 cmとする。また、紫外部の吸収測定に用いる溶媒の吸収については特に考慮し、測定の妨げにならないものを用いる。

溶液の濃度は、単光束吸光光度法で測定を行う場合には、測定で得た吸光度が0.2~0.7の範囲、複光束吸光光度法で測定を行う場合には、0.4~1.4の範囲となるものが適当で、液の吸光度がこれより高い値を示す場合には、適当な濃度まで溶媒で薄めた後、測定する。

18. 色価測定法

色価測定法は、紫外可視吸光度測定法により吸光度を測定し、着色料中の色素濃度（色価）を測定する方法である。通例、色価は、着色料溶液の可視部での極大吸収波長における吸光度を測定し、10w/v%溶液の吸光度に換算した数値（E_{1%^{1cm}}）で表す。

操作法

別に規定するもののほか、次の方法による。

表示された色価により、表に示される試料の量を精密に量り、メスフラスコに入れ、別に規定する溶媒約10mLを加えて溶かし、更に溶媒を加えて正確に100mLとし、必要な場合には、遠心分離又はろ過し、試料液とする。この試料液を吸光度測定用の検液とする。ただし、吸光度の測定には、検液の吸光度が、単光束吸光度法で測定を行う場合には0.2~0.7の範囲、複光束吸光度法で測定を行う場合には0.4~1.4の範囲に入るように、必要な場合には、表に示される希釈倍率に従って試料液を正確に希釈し、検液とする。

検液を調製した溶媒を対照とし、別に規定する波長で層長1cmでの吸光度Aを測定し、次式により色価を求める。色価の測定は、調製後の退色による影響を避けるため、検液の調製後、速やかに行うものとする。

$$\text{色価} = \frac{10 \times A \times F}{\text{試料の採取量 (g)}}$$

ただし、F：測定吸光度が、適切な範囲に入るように調整するための希釈倍率

色価	測定濃度 (%)	吸光度	希釈方法	試料液全量を希釈したときの液量 (mL)	F
20	0.25	0.5	0.25 g → 100mL	100	1
50	0.10	0.5	0.1 g → 100mL	100	1
100	0.05	0.5	0.5 g → 100mL → 10mL → 100mL	1000	10
200	0.03	0.6	0.6 g → 100mL → 5 mL → 100mL	2000	20
400	0.015	0.6	0.3 g → 100mL → 5 mL → 100mL	2000	20
500	0.01	0.5	0.2 g → 100mL → 5 mL → 100mL	2000	20
700	0.01	0.7	0.2 g → 100mL → 5 mL → 100mL	2000	20
800	0.00625	0.5	0.25 g → 100mL → 5 mL → 200mL	4000	40
900	0.005	0.45	0.2 g → 100mL → 5 mL → 200mL	4000	40
1000	0.006	0.6	0.3 g → 100mL → 5 mL → 250mL	5000	50
1500	0.003	0.6	0.4 g → 100mL → 5 mL → 50mL → 5 mL → 50mL	10000	100
2000	0.003	0.6	0.3 g → 100mL → 5 mL → 50mL → 5 mL → 50mL	10000	100
2500	0.002	0.5	0.2 g → 100mL → 5 mL → 50mL → 5 mL → 50mL	10000	100

備考：表の色価を超える場合は、希釈倍率を調整して測定する。

19. 重金属試験法

重金属試験法は、添加物中に混在する重金属の限度試験である。この試験における重金属とは、酸性において硫化ナトリウム試液によって呈色する金属性物質をいい、その量は、鉛 (Pb) の量として表す。

以下、本試験法を用いる場合において、例えば、「Pbとして20 μ g/g以下(1.0g、第1法、比較液 鉛標準液2.0mL)」とあるのは、本品1.0gを量って試料とし、比較液には鉛標準液2.0mLを用い、第1法により操作し、試験を行うとき、重金属がPbとして20 μ g/g以下であることを示す。

操作法

(1) 検液及び比較液の調製

別に規定するもののほか、次の方法による。

第1法 別に規定する量の試料を量り、ネスラー管に入れ、水約40mLを加えて溶かし、更に酢酸(1→20) 2mL及び水を加えて50mLとし、検液とする。

別のネスラー管に別に規定する量の鉛標準液を量って入れ、酢酸(1→20) 2mL及び水を加えて50mLとし、比較液とする。

第2法 別に規定する量の試料を量り、石英製又は磁製のるつぼに入れ、緩く蓋をし、弱く加熱して炭化する。冷後、硝酸2mL及び硫酸5滴を加え、白煙が発生しなくなるまで加熱した後、450～550℃で灰化するまで強熱する。冷後、塩酸2mLを加え、水浴上で蒸発乾固し、残留物に塩酸3滴を加えた後、熱湯10mLを加えて2分間加温する。冷後、フェノールフタレイン試液1滴を加え、更にアンモニア試液を液がわずかに赤くなるまで加えた後、ネスラー管に移す。るつぼを水で洗い、洗液をネスラー管に加え、更に酢酸(1→20) 2mL及び水を加えて50mLとし、検液とする。別に、試料の場合と同質のるつぼに硝酸2mL、硫酸5滴及び塩酸2mLを入れ、加熱して蒸発乾固し、残留物に塩酸3滴を加え、以下、検液の調製の場合と同様に操作して別のネスラー管に移す。るつぼを水で洗い、洗液をネスラー管に加え、更に別に規定する量の鉛標準液、酢酸(1→20) 2mL及び水を加えて50mLとし、比較液とする。

ただし、試験に供する検液が澄明でない場合には、検液及び比較液を同一の条件でろ過する。

第3法 別に規定する量の試料を量り、石英製又は磁製のるつぼに入れ、初めは注意して弱く加熱して炭化し、次に強熱して灰化する。冷後、王水1mLを加え、水浴上で蒸発乾固し、残留物を塩酸3滴で潤し、熱湯10mLを加えて2分間加温する。次に、フェノールフタレイン試液1滴を加え、更にアンモニア試液を液がわずかに赤くなるまで加えた後、酢酸(1→20) 2mLを加え、必要がある場合には、ろ過し、水10mLで洗い、ろ液及び洗液をネスラー管に入れ、水を加えて50mLとし、検液とする。別に、試料の場合と同質のるつぼに王水1mLを入れ、水浴上で蒸発乾固し、以下、検液の調製の場合と同様に操作し、ろ液及び洗液をネスラー管に入れ、別に規定する量の鉛標準液及び水を加えて50mLとし、比較液とする。

第4法 別に規定する量の試料を量り、白金製、石英製又は磁製のるつぼに入れ、硝酸マグネシウム六水和物・エタノール(95)溶液(1→10) 10mLを加えて混和し、エタノールに点火して燃焼させた後、徐々に加熱して炭化する。冷後、硫酸1mLを加え、注意して加熱した後、500～600℃で強熱して灰化する。この方法で炭化物が残る場合には、少量の硫酸で潤し、再び強熱して灰化する。冷後、残留物に塩酸3mLを加えて溶かし、水浴上で蒸発乾固し、この残留物を塩酸3滴で潤し、水10mLを加え、加温して溶かす。次に、フェノールフタレイン試液1滴を加え、更にアンモニア試液を液がわずかに赤くなるまで加えた後、ネスラー管に移す。るつぼを水で洗い、洗液をネスラー管に加え、更に酢酸(1→20) 2mL及び水を加えて50mLとし、検液とする。別に、試

料の場合と同質のるつぼに硝酸マグネシウム六水和物・エタノール（95）溶液（1→10）10mLをとり、エタノールに点火して燃焼させる。冷後、硫酸1mLを加え、以下、検液の調製の場合と同様に操作して別のネスラー管に移す。るつぼを水で洗い、洗液をネスラー管に加え、更に別に規定する量の鉛標準液、酢酸（1→20）2mL及び水を加えて50mLとし、比較液とする。

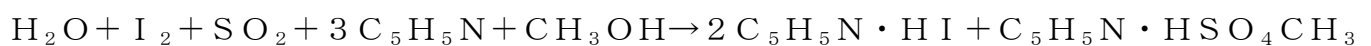
ただし、試験に供する検液が澄明でない場合には、検液及び比較液を同一の条件でろ過する。

(2) 試験

別に規定するもののほか、検液及び比較液に硫化ナトリウム試液2滴ずつを加えて混和し、5分間放置した後、両ネスラー管を白色の背景を用い、上方及び側方から観察する。このとき、検液の呈する色は、比較液の呈する色より濃くない。

20. 水分測定法（カールフィッシャー法）

水分測定法は、メタノール等の低級アルコール及びピリジン等の有機塩基の存在下で、水がヨウ素及び二酸化硫黄と次の式に示すように定量的に反応することを利用して水分を測定する方法である。



測定法には、容量滴定法及び電量滴定法がある。

容量滴定法は、反応に必要なヨウ素を水分測定用試液中に溶解させ、試料中の水と反応して消費されたヨウ素の滴定量により、水分を測定する方法である。

電量滴定法は、ヨウ化物イオンを混合した水分測定用陽極液を用い、電解によりヨウ素を発生させる。ヨウ素が定量的に水と反応することに基づき、電解に要した電気量により、水分を測定する方法である。

以下、本試験を用いる場合において、例えば、「4.0%以下（0.5g、容量滴定法、逆滴定）」とあるのは、試料約0.5gを精密に量り、容量滴定法の逆滴定により試験するとき、その水分が試料の採取量の4.0%以下であることを示す。

1. 容量滴定法

装置

通例、自動ビュレット、逆滴定フラスコ、かき混ぜ機及び定電圧分極電流滴定装置又は定電流分極電位差滴定装置から成る。

水分測定用試液は、吸湿性が非常に強いので、装置は外部からの吸湿を防ぐように工夫する。防湿にはシリカゲル、水分測定用塩化カルシウム等を使用する。

操作法

水分測定用試液による滴定は、湿気を避けて行い、原則として、これを標定したときの温度と同一の温度で行う。

被滴定液中に一对の白金電極又は双白金電極を浸し、可変抵抗器を適当に調節して電極間に微小電圧を加え、水分測定用試液を滴加するとき変化する電流（マイクロアンペア）を測定する（定電圧分極電流滴定法）。滴定が進むにつれて回路中の電流が大きく変化し、数秒で再び元の位置に戻る。この電流の変化が一定時間（通例、30秒間以上）持続する状態になったときを滴定の終点とする。

又は、電極間に微小電流を流しておき、水分測定用試液を滴加するとき変化する電位差（ミリボ

ルト) を測定する (定電流分極電位差滴定法)。滴定の途中で回路中の電圧計の値が数百ミリボルトの分極状態から急に減少し、消極状態となり、数秒で再び元の状態に戻る。消極状態が一定時間 (通例、10~30秒間又はそれ以上) 持続する状態になったときを滴定の終点とする。

ただし、逆滴定により定電圧分極電流滴定法を用いる場合には、水分測定用試液が過量に残存する間は、電流計の針が振り切れ、終点に達すると急に元の位置に戻る。定電流分極電位差滴定法を用いる場合には、水分測定用試液が過量に存在する間は、電圧計の値が元の位置にあり、終点に達すると一定の電圧が掛かる。

水分測定用試液による滴定は、別に規定するもののほか、次のいずれの方法による。終点は、通例、逆滴定を行う場合の方が明瞭に判別できる。

(1) 直接滴定 別に規定するもののほか、次の方法による。

水分測定用メタノール適量を乾燥滴定フラスコに入れ、水分測定用試液を終点まで加えてフラスコ内を無水の状態にしておく。次に、水分 5~30mg を含むような量の試料を精密に量り、速やかに滴定フラスコに入れ、かき混ぜて溶かした後、更に激しくかき混ぜながら水分測定用試液で終点まで滴定する。試料が溶剤に溶けないときは手早く粉末とし、水分 5~30mg を含むような量の試料を精密に量り、速やかに滴定フラスコに入れ、湿気を避けて 5~30分間かき混ぜた後、激しくかき混ぜながら滴定を行う。

試料が溶剤に溶けないとき又は試料がカールフィッシャー反応を妨害するときは、水分気化装置を用いて試料を加熱し、乾燥空気又は窒素をキャリアーとして試料中の水分を滴定フラスコ中に導入することができる。

なお、滴定は湿度の低い雰囲気下で行う必要があるが、滴定に長時間を要する等雰囲気中の水分の影響が避けられない場合には、試料を測定したときと同様の操作による空試験を行い、補正する。

$$\text{水分 (H}_2\text{O) (\%)} = \frac{\text{水分測定用試液の滴定量 (mL)} \times f}{\text{試料の採取量 (mg)}} \times 100$$

ただし、f : 水分測定用試液の 1 mL に対応する水 (H₂O) の mg 数

(2) 逆滴定 別に規定するもののほか、次の方法による。

水分測定用メタノール適量を乾燥滴定フラスコに入れ、水分測定用試液を終点まで滴加してフラスコ内を無水の状態にしておく。次に、水分 5~30mg を含むような量の試料を精密に量り、速やかに滴定フラスコに入れ、過量の水分測定用試液の一定量を加え、かき混ぜて溶かした後、更に激しくかき混ぜながら水・メタノール標準液で滴定を行う。別に、試料が溶剤に溶けないときは手早く粉末とし、水分 5~30mg を含むような量の試料を精密に量り、速やかに滴定フラスコに入れ、過量の水分測定用試液の一定量を加え、湿気を避けて 5~30分間かき混ぜた後、更に激しくかき混ぜながら滴定する。

$$\text{水分 (H}_2\text{O) (\%)} = \frac{(\text{水分測定用試液の量 (mL)} \times f) - (\text{水} \cdot \text{メタノール標準液の滴定量 (mL)} \times f')}{\text{試料の採取量 (mg)}} \times 100$$

ただし、f : 水分測定用試液の 1 mL に対応する水 (H₂O) の mg 数

f' : 水・メタノール標準液 1 mL 中の水 (H₂O) の mg 数

2. 電量滴定法

装置

通例、ヨウ素発生用電解槽を備えた滴定フラスコ、かき混ぜ機及び定電流分極電位差滴定装置から成る。

ヨウ素発生用電解槽は、隔壁で隔てられた陽極及び陰極で構成され、陽極は水分測定用陽極液（発生液）中に、陰極は水分測定用陰極液（対極液）中に浸される。通例、両極とも白金網が用いられる。

水分測定用陽極液及び水分測定用陰極液は吸湿性が非常に強いので、装置は外部からの吸湿を防ぐようにする。防湿には、シリカゲル、水分測定用塩化カルシウム等を用いる。

水分測定用陽極液及び水分測定用陰極液

水分測定用陽極液及び水分測定用陰極液は、一組の試薬として、次のいずれかの方法により調製する。なお、同等以上の精度がある場合には、他の調製方法による水分測定用陽極液及び水分測定用陰極液を使用することができる。

(1) 調製法 1

水分測定用陽極液 水分測定用イミダゾール102 gを水分測定用メタノール900mLに溶かし、氷冷した後、液温を30℃以下に保ちながら、乾燥した二酸化硫黄を通じ、その増量が64 gに達したとき、ヨウ素12 gを加えて溶かし、かき混ぜながら、液の色が褐色から黄色に変わるまで水を滴加し、水分測定用メタノールを加えて1000mLとする。

水分測定用陰極液 2, 2'-イミノジエタノール塩酸塩24 gを水分測定用メタノール100 mLに溶かす。

(2) 調製法 2

水分測定用陽極液 1, 3-ジ(4-ピリジル)プロパン40 g及びジエタノールアミン30 gを水分測定用メタノール約200mLに溶かし、乾燥した二酸化硫黄を通じ、その増量が25 gに達したとき、炭酸プロピレン50mLを加え、ヨウ素6 gを溶かした後、水分測定用メタノールを加えて500mLとし、液の色が褐色から黄色に変わるまで水を滴加する。

水分測定用陰極液 水分測定用塩化コリン30 gを水分測定用メタノールに溶かして100mLとする。

(3) 調製法 3

水分測定用陽極液 ジエタノールアミン100 gを水分測定用メタノール又は水分測定用メタノール/水分測定用クロロホルム混液(3:1)900mLに溶かし、冷却しながら、乾燥した二酸化硫黄を通じ、その増量が64 gに達したとき、ヨウ素20 gを加えて溶かし、液の色が褐色から黄色に変わるまで水を滴加する。

水分測定用陰極液 塩化リチウム25 gを水分測定用メタノール/ニトロメタン混液(4:1)1000mLに溶かす。

操作法

滴定フラスコ中に水分測定用陽極液を入れた後、この液中に定電流分極電位差滴定装置の一对の白金電極又は双白金電極を浸す。別に、水分測定用陰極液を満したヨウ素発生用電解槽を水分測定用陽極液中に浸す。あらかじめ電解電流を流して、滴定フラスコ内を無水の状態にしておく。次に、水分0.2~5 mgを含むような量の試料を精密に量り、速やかに滴定フラスコに入れ、かき混ぜて溶かした後、更に激しくかき混ぜながら終点まで滴定する。試料が陽極液に溶けないときは、手

早く粉末とし、水分0.2～5mgを含むような量の試料を精密に量り、速やかに滴定フラスコに入れ、湿気を避けて5～30分間かき混ぜた後、更に激しくかき混ぜながら滴定を行う。別に、試料が溶剤に溶けないとき又は試料がカールフィッシャー反応を妨害するときは、水分気化装置を用いて試料を加熱し、窒素又は乾燥空気をキャリアーとして試料中の水分を滴定フラスコ中に導入することができる。

滴定開始より終点に至るまでのヨウ素の発生に要した電気量 (C) (電流 (A) × 時間 (秒)) を測定し、次の式により試料中の水分 (%) を求める。

なお、滴定は湿度の低い雰囲気で行う必要があるが、滴定に長時間を要する等雰囲気中の水分の影響が避けられない場合には、試料を測定したときと同様の操作により空試験を行い、補正する。

$$\text{水分 (H}_2\text{O) (\%)} = \frac{\text{ヨウ素の発生に要した電気量 (C)}}{10.72 \times \text{試料の採取量 (mg)}} \times 100$$

21. 赤外吸収スペクトル測定法

赤外吸収スペクトル測定法は、赤外線を試料に照射して得られる吸収スペクトルにより物質の確認を行う方法である。赤外吸収スペクトルは、通例、横軸に波数 (cm^{-1}) を、縦軸に透過率 (%) 又は吸光度をとったグラフで示される。

なお、成分規格・保存基準各条において赤外吸収スペクトル測定法による確認試験が規定される各品目につき、波数4000～600 cm^{-1} における参照スペクトルが、試薬・試液等の項の11. 参照赤外吸収スペクトルに掲載されている。ただし、吸収波数による確認法が規定された品目を除く。

装置及び調整法

分散型赤外分光光度計又はフーリエ変換赤外分光光度計を用いる。

あらかじめ分光光度計を調整した後、分解能、透過率の再現性及び波数の再現性が、以下の試験に適合することを確認する。厚さ約0.04mmのポリスチレン膜の吸収スペクトルを測定するとき、得られた吸収スペクトルの2870 cm^{-1} 付近の極小と2850 cm^{-1} 付近の極大における透過率 (%) の差は18%以上である。また、1589 cm^{-1} 付近の極小と1583 cm^{-1} 付近の極大の透過率 (%) の差は12%以上である。波数目盛りは、通例、ポリスチレン膜の下記の特性吸収波数 (cm^{-1}) のうち、いくつかを用いて補正する。なお、() 内の数値は、これらの値の許容範囲を表す。

3060.0 (±1.5) 2849.5 (±1.5) 1942.9 (±1.5) 1601.2 (±1.0)
1583.0 (±1.0) 1154.5 (±1.0) 1028.3 (±1.0)

ただし、分散型装置を用いる場合の許容範囲は、1601.2 cm^{-1} における吸収波数が1601.2±2.0 cm^{-1} 、1028.3 cm^{-1} における吸収波数が1028.3±2.0 cm^{-1} の範囲内にあることとする。

透過率及び波数の再現性は、ポリスチレン膜の3000～1000 cm^{-1} における数点の吸収を2回繰り返し測定するとき、透過率の差は0.5%以内とし、波数の差は、3000 cm^{-1} 付近で5 cm^{-1} 以内、1000 cm^{-1} 付近で1 cm^{-1} 以内とする。

測定用試料の調製及び測定

試料は別に規定するもののほか、成分規格・保存基準各条に「乾燥し」とあるときは、乾燥減量の項の条件で乾燥したものをを用いる。測定用試料は最も強い吸収帯（ペースト法における流動パラフィ

ン由来の吸収帯を除く。)の透過率が5~10%の範囲になるように、次のいずれかの方法によって調製する。窓板は臭化カリウム、塩化ナトリウム等を使用する。対照は、通例、複光束型の装置では補償光路側に置かれて試料と同時に測定され、単光束型の装置では試料と同一光路に置かれて別に測定される。対照のとり方は試料調製法により異なり、測定雰囲気バックグラウンド吸収が用いられることもある。

成分規格・保存基準各条で特に規定されるもののほか、通例、試料の吸収スペクトルは波数4000~600 cm^{-1} の範囲で測定する。なお、吸収スペクトルの測定は装置の分解能、波数目盛り及び波数精度の確認を行ったときと同一の操作条件の下で行う。

- (1) 錠剤法 固体試料1~2mgをめのう製の乳鉢で粉末とし、これに、別に規定するもののほか、希釈剤として赤外吸収スペクトル測定用臭化カリウム0.10~0.20gを加え、湿気を吸わないように注意し、速やかによくすり混ぜた後、錠剤成形器に入れて加圧製錠する。ただし、必要な場合には、0.67kPa以下の減圧下に錠剤の単位面積(cm^2)当たり50~100kN(5000~10000kg)の圧力を5~8分間加えて透明な錠剤を調製する。通例、希釈剤のみを用いて同様にして調製した錠剤を対照として測定する。
- (2) 溶液法 成分規格・保存基準各条に規定する方法で調製した検液を液体用固定セルに注入し、通例、検液の調製に用いた溶媒を対照として測定する。なお、本法に用いる溶媒としては、試料との相互作用又は化学反応がなく、窓板を侵さないものを用いる。固定セルの厚さは、通例、0.1mm又は0.5mmとする。
- (3) ペースト法 固体試料5~10mgをめのう製の乳鉢で粉末とし、別に規定するもののほか、少量の流動パラフィン、通例、1~2滴を加えてよく練り合わせ、試料ペーストを調製する。調製した試料ペーストを1枚の窓板の中心部に薄く広げた後、空気が入らないように注意しながら、別の窓板で挟み、通例、窓板のみを対照として測定する。
- (4) 液膜法 液体試料1~2滴を2枚の窓板の間に挟み、窓板の間にできた液層を測定する。液層を厚くする必要がある場合には、アルミニウム箔等を2枚の窓板の間に挟み、その中に液体試料がたまるようにする。通例、窓板のみを対照として測定する。
- (5) 薄膜法 試料を薄膜のまま、又は成分規格・保存基準各条に規定する方法によって薄膜を調製した後、通例、窓板のみを対照として測定する。
- (6) 気体試料測定法 排気した5~10cmの長さの光路をもつ気体セルに、試料を別に規定する圧で導入し、通例、気体セルを減圧(真空)にしたものを対照として測定する。必要に応じて1m以上の光路をもつ長光路セルを用いることもある。

確認方法

試料の吸収スペクトルを確認しようとする物質の参照スペクトル又は標準品の吸収スペクトルと比較し、同一波数のところに同様の強度の吸収が認められるとき、互いの同一性が確認される。ただし、固体状態で測定された試料の吸収スペクトルが、参照スペクトル又は標準品の吸収スペクトルと異なるときは、試料又は試料及び標準品を成分規格・保存基準各条において規定する同一の条件で処理した後、再測定する。

二つのスペクトルを比較するとき、通例、試料スペクトルと参照スペクトルが測定される装置は異なったものであり、それらの分解能には差がある。装置の分解能の差に基づく波数の変動は4000~2000 cm^{-1} の波数領域で最大となる。ただし、フーリエ変換赤外分光光度計の分解能は、波数によらず一定であるため、その波数精度は、全波数領域において不変である。

22. 旋光度測定法

旋光度測定法は、試料の旋光度を旋光計によって測定する方法である。

物質又はその溶液には、光の偏光面を右又は左に回転させる性質をもつものがある。この性質を光学活性又は旋光性といい、旋光性の度合いは物質の化学構造に関係がある。

旋光度は、光学的活性物質又はその溶液が偏光面を回転する角度であり、旋光計によって測定する。旋光の性質は、偏光の進行方向に向き合って、偏光面を右に回転するものを右旋性、左に回転するものを左旋性とし、偏光面を回転する角度を示す数字の前に、それぞれ記号+又は-を付け、角度を表す数字の右肩に°を付ける。

旋光度 α_x^t とは、特定の単色光x（波長又は名称で記載する）を用い、温度t℃で測定したときの旋光度を意味し、その測定は、通例、温度は20℃又は25℃、層長は100mm、光線はナトリウムスペクトル中のD線で行う。なお、層長（測定した溶液層の長さ）は、光路長又はセル長という場合もある。

比旋光度 $[\alpha]_x^t$ は、次の式で表す。

$$[\alpha]_x^t = \frac{\alpha}{l c} \times 100$$

ただし、t：測定時の温度

x：用いたスペクトルの特定の単光色の波長又は名称（D線を用いた場合は、Dと記載する。）

α ：偏光面を回転した角度

l：層長（mm）

c：測定した液1mL中に存在する試料のg数

以下、本試験法を用いる場合において、例えば、「 $[\alpha]_D^{20} = +20.5 \sim +21.5^\circ$ （1g、新たに煮沸して冷却した水、10mL、乾燥物換算）」とあるのは、本品約1gを精密に量り、新たに煮沸して冷却した水を加えて溶かして正確に10mLとし、この液につき、20℃、層長100mmで測定し、乾燥物換算を行うとき、比旋光度が $+20.5 \sim +21.5^\circ$ であることを示す。

23. タール色素試験法

タール色素試験法は、タール色素の純度試験及び定量に用いる。

1. 水不溶物

以下、本試験法を用いる場合において、例えば、「0.20%以下（タール色素試験法）」とあるのは、次の方法によるとき、水不溶物が0.20%以下であることを示す。

操作法

あらかじめるつぼ型ガラスろ過器（1G4）を135℃で30分間乾燥し、デシケーター中で放冷した後、質量を精密に量る。

試料2.0gを量り、熱湯200mLを加えてよく振り混ぜた後、放冷し、不溶物を先のガラスろ過器で

ろ過し、洗液が無色となるまで水で洗い、ガラスろ過器とともに135℃で3時間乾燥し、デシケーター中で放冷した後、質量を精密に量る。

2. 塩化物及び硫酸塩

以下、本試験法を用いる場合において、例えば、「総量として5.0%以下（タール色素試験法）」とあるのは、次の方法によるとき、塩化ナトリウム及び硫酸ナトリウムが、総量として5.0%以下であることを示す。

操作法

別に規定するもののほか、試料約0.1gを精密に量り、水に溶かして正確に100mLとし、この液10mLを正確に量り、水に溶かして正確に50mLとし、検液とする。別に、塩化物イオン標準原液及び硫酸イオン標準原液それぞれ0.5mL、1mL、5mL及び10mLを正確に量り、それぞれに水を加えて正確に100mLとし、標準液とする。検液及び標準液をそれぞれ一定量ずつ量り、次の操作条件でイオンクロマトグラフィーを行う。次にそれぞれの標準液の塩化物イオン及び硫酸イオンのピーク面積又はピーク高さを測定し、検量線を作成する。さらに、検液の塩化物イオン及び硫酸イオンのピーク面積又はピーク高さを測定し、検量線からそれぞれのイオンの量を求め、得られたイオン量に塩化物イオンは1.65、硫酸イオンは1.48を乗じ、検液中の塩化ナトリウム及び硫酸ナトリウムの濃度を求め、試料中の含量を算出する。なお、検液の塩化物イオン及び硫酸イオンのピーク面積又はピーク高さが検量線の範囲を超える場合には、適宜希釈し、換算して試料中の含量を算出する。

操作条件

検出器 電気伝導度計

カラム充填剤 全多孔性陰イオン交換体

カラム管 内径4.6～6.0mm、長さ5～10cmのステンレス管又はプラスチック管

ガードカラム カラムと同一の内径で同一の充填剤を充填したもの。

カラム温度 40℃

移動相 フタル酸0.42g及び2-アミノ-2-ヒドロキシメチル-1,3-プロパンジオール0.29gを水1000mLに溶かす（pH4.0）。

流量 1.5mL/分

3. ヨウ化物

以下、本試験法を用いる場合において、例えば、「0.40%以下（タール色素試験法）」とあるのは、次の方法によるとき、ヨウ化ナトリウムが0.40%以下であることを示す。

操作法

試料約0.1gを精密に量り、水に溶かして正確に100mLとし、この液4mLを正確に量り、水に溶かして正確に10mLとし、検液とする。別に、ヨウ化物イオン標準原液0.5mL、1mL、2mL及び4mLを正確に量り、それぞれに水を加えて正確に100mLとし、標準液とする。検液及び標準液をそれぞれ一定量ずつ量り、塩化物及び硫酸塩の操作法に規定する操作条件でイオンクロマトグラフィーを行う。次に、標準液のヨウ化物イオンのピーク面積又はピーク高さを測定し、検量線を作成する。さらに、検液のヨウ化物イオンのピーク面積又はピーク高さを測定し、検量線からイオンの量を求め、得られたイオン量に1.18を乗じ、検液中のヨウ化ナトリウムの濃度を求め、試料中の含量を算出する。ただし、操作は直射日光を避け、検液の調製は遮光した容器を用い、調製後直ちに試験を行う。

4. 臭化物

以下、本試験法を用いる場合において、例えば、「1.0%以下（タール色素試験法）」とあるのは、次の方法によるとき、臭化ナトリウムが1.0%以下であることを示す。

操作法

試料約0.1 gを精密に量り、水に溶かして正確に100mLとし、この液4 mLを正確に量り、水に溶かして正確に10mLとし、検液とする。別に、臭化物イオン標準原液0.5mL、1 mL、2 mL及び4 mLを正確に量り、それぞれに水を加えて正確に100mLとし、標準液とする。検液及び標準液をそれぞれ一定量ずつ量り、塩化物及び硫酸塩の操作法に規定する操作条件でイオンクロマトグラフィーを行う。次に、標準液の臭化物イオンのピーク面積又はピーク高さを測定し、検量線を作成する。さらに、検液の臭化物イオンのピーク面積又はピーク高さを測定し、検量線からイオンの量を求め、得られたイオン量に1.29を乗じ、検液中の臭化ナトリウムの濃度を求め、試料中の含量を算出する。ただし、操作は直射日光を避け、検液の調製は遮光した容器を用い、調製後直ちに試験を行う。

5. 鉛

以下、本試験法を用いる場合において、例えば、「Pbとして $2\mu\text{g}/\text{g}$ 以下（タール色素試験法、第1法）」とあるのは、第1法により操作し、試験を行うとき、Pbとして $2\mu\text{g}/\text{g}$ 以下であることを示す。

操作法

(1) 検液、比較液及び空試験液の調製

別に規定するもののほか、次の方法による。

第1法 試料1.0 gを量り、白金製、石英製又は磁製のるつぼに入れ、硫酸を少しずつ加えて試料全体を潤し、 100°C ～ 500°C で徐々に温度を上げ、内容物を、必要な場合には、ガラス棒で碎きながら、ほとんど炭化し、硫酸の白煙が発生しなくなるまで加熱する。その後、るつぼを電気炉に入れ、徐々に加熱して $500\sim 600^{\circ}\text{C}$ で強熱して灰化する。炭化物が残るときは、硫酸で潤し、硫酸の白煙が発生しなくなるまで加熱した後、再び電気炉で強熱して灰化する。なお、 $500\sim 550^{\circ}\text{C}$ で灰化操作を行う場合には、耐熱ガラス製のビーカーが使用できる。冷後、残留物に塩酸（1→4）10mLを加え、必要な場合には、蓋をし、加熱して溶かし、蒸発乾固した後、硝酸（1→100）を加えて溶かし、10mLとし、必要な場合には、ろ過し、検液とする。別に、鉛標準液2 mLを正確に量り、硝酸（1→100）を加えて正確に10mLとし、比較液とする。また、試料を用いずに検液の調製と同様に操作して得られた液を空試験液とする。

第2法 試料1.0 gを量り、白金製、石英製又は磁製のるつぼに入れ、硝酸マグネシウム六水和物・エタノール（95）溶液（1→10）10mLを加えて混和し、エタノールに点火して燃焼させる。燃焼終了近くになると内容物が飛び散ることがあるため、必要な場合には、蓋を用いる。冷後、硫酸を少しずつ加えて試料全体を潤し、第1法と同様に操作する。炭化物が残るときは、硝酸マグネシウム六水和物・エタノール（95）溶液（1→10）5 mLを加えて混和し、同様の操作を繰り返す。なお、 $500\sim 550^{\circ}\text{C}$ で灰化操作を行う場合には、耐熱ガラス製のビーカーが使用できる。残留物に塩酸（1→4）30mLを加え、溶けるまで加熱する。冷後、試料液とする。試料液に、クエン酸水素二アンモニウム溶液（1→2）10mLを加える。指示薬としてチモールブルー試液1 mLを加え、アンモニア水を液の色が黄色から淡黄緑色に変わるまで加える。この液を分液漏斗又は遠心管に移し、灰化容器を少量の水で洗い、洗液を合わせ、更に水を加えて約100 mLとする。ピロリジンジチオカルバミン酸アンモニウム溶液（3→100）5 mLを加えて5分間放置し、酢酸ブチル10mLを正確に加えて5分間振とうした後、放置又は遠心分離する。酢酸ブ

チル層をとり、これを検液とする。別に、鉛標準液 2 mL を正確に量り、試料液と同様に操作し、比較液とする。また、試料を用いずに検液の調製と同様に操作して得られた液を空試験液とする。

(2) 試験

検液、比較液及び空試験液につき、原子吸光光度法（フレイム方式）により次の操作条件で吸光度を測定するとき、検液と空試験液の吸光度の差は、比較液の吸光度以下である。

操作条件

光源ランプ 鉛中空陰極ランプ

分析線波長 283.3 nm

支燃性ガス 空気

可燃性ガス アセチレン

6. 亜鉛及び鉄

以下、本試験法を用いる場合において、例えば、「Znとして200 μ g/g以下（タール色素試験法、亜鉛及び鉄(1)）」とあるのは、次の(1)の方法によるとき、亜鉛が、Znとして200 μ g/g以下であることを示す。

操作法

試料1.0 gを量り、白金製、石英製若しくは磁製のるつぼ又は耐熱ガラス製のビーカーに入れ、硫酸を少しずつ加えて試料全体を潤し、100 $^{\circ}$ C～500 $^{\circ}$ Cで徐々に温度を上げ、必要な場合には、ガラス棒で内容物を砕きながら、内容物がほとんど炭化し、硫酸の白煙が発生しなくなるまで加熱する。その後、るつぼを電気炉に入れ、徐々に加熱して450～550 $^{\circ}$ Cで強熱して灰化する。なお、炭化物が残るときは、硫酸で潤し、同様の操作を繰り返す。冷後、残留物に塩酸3 mLを加えてかき混ぜ、更に水7 mLを加えて振り混ぜ、定量分析用ろ紙（5種C）を用いてろ過する。ろ紙上の残留物を塩酸（1→4）5 mL及び水で洗い、洗液をろ液に合わせ、これに水を加えて50 mLとし、試料液とする。

(1) 亜鉛 試料液2.5 mLを量り、塩酸（1→4）4 mL及び水を加えて20 mLとし、検液とする。別に、亜鉛標準液1.0 mL、塩酸（1→4）4 mL及び水を加えて20 mLとし、比較液とする。また、試料を用いずに検液の調製と同様に操作して得られた液を空試験液とする。検液、比較液及び空試験液につき、次の操作条件で原子吸光光度法（フレイム方式）により試験を行うとき、検液と空試験液の吸光度の差は、比較液の吸光度以下である。

操作条件

光源ランプ 亜鉛中空陰極ランプ

分析線波長 213.9 nm

支燃性ガス 空気

可燃性ガス アセチレン

(2) 鉄 試料液5 mLを量り、塩酸（1→4）10 mL及び水を加えて50 mLとし、検液とする。別に、鉄標準液5.0 mL、塩酸（1→4）10 mL及び水を加えて50 mLとし、比較液とする。また、試料を用いずに検液の調製と同様に操作して得られた液を空試験液とする。検液、比較液及び空試験液につき、次の操作条件で原子吸光光度法（フレイム方式）により試験を行うとき、検液と空試験液の吸光度の差は、比較液の吸光度以下である。

操作条件

光源ランプ 鉄中空陰極ランプ

分析線波長 248.3nm
支燃性ガス 空気
可燃性ガス アセチレン

7. マンガン及びクロム

以下、本試験法を用いる場合において、例えば、「Mnとして50 μ g/g以下（タール色素試験法、マンガン及び(1)）」とあるのは、次の(1)の方法によるとき、マンガンが、Mnとして50 μ g/g以下であることを示す。

操作法

試料1.0gを量り、白金製、石英製若しくは磁製のろつぼ又は耐熱ガラス製のビーカーに入れ、硫酸を少しずつ加えて試料全体を潤し、100 $^{\circ}$ C～500 $^{\circ}$ Cで徐々に温度を上げ、必要な場合には、ガラス棒で内容物を砕きながら、内容物がほとんど炭化し、硫酸の白煙が発生しなくなるまで加熱する。その後、電気炉に入れ、徐々に加熱して450～550 $^{\circ}$ Cで強熱して灰化する。炭化物が残るときは、硫酸で潤し、同様の操作を繰り返す。冷後、残留物に塩酸3mLを加えてかき混ぜ、更に水7mLを加えて振り混ぜ、定量分析用ろ紙（5種C）を用いてろ過する。ろ紙上の残留物を塩酸（1→4）5mL及び水5mLで洗い、洗液をろ液に合わせA液とする。先のろ紙上の残留物をろ紙と共に白金製のろつぼに入れ、105 $^{\circ}$ Cで乾燥後、150 $^{\circ}$ Cから500 $^{\circ}$ Cまで徐々に温度を上げ、試料がほとんど炭化するまで加熱した後、電気炉に入れ、450～550 $^{\circ}$ Cで強熱して灰化する。これに炭酸ナトリウム0.8gを加え、800 $^{\circ}$ C以上で強熱し融解させる。冷後、水10mLを加え、塩酸を滴加して酸性とする。これをビーカーに移し、更なるろつぼを少量の水で洗い、洗液をビーカーに加え、激しくかき混ぜた後、A液に加え、更に水を加えて50mLとし、試料液とする。

(1) マンガン 試料液10mLを量り、塩酸（1→4）10mL及び水を加えて50mLとし、検液とする。別に、マンガン標準液1.0mL、塩酸（1→4）10mL及び水を加えて50mLとし、比較液とする。また、試料を用いずに検液の調製と同様に操作して得られた液を空試験液とする。検液、比較液及び空試験液につき、次の操作条件で原子吸光光度法（フレイム方式）により試験を行うとき、検液と空試験液の吸光度の差は、比較液の吸光度以下である。

操作条件

光源ランプ マンガン中空陰極ランプ
分析線波長 279.5nm
支燃性ガス 空気
可燃性ガス アセチレン

(2) クロム 別に規定するもののほか、試料液10mLを量り、塩酸（1→4）10mL及び水を加えて50mLとし、検液とする。別に、クロム標準液4.0mL、塩酸（1→4）10mL及び水を加えて50mLとし、比較液とする。また、試料を用いずに検液の調製と同様に操作して得られた液を空試験液とする。検液、比較液及び空試験液につき、次の操作条件で原子吸光光度法（フレイム方式）により試験を行うとき、検液と空試験液の吸光度の差は、比較液の吸光度以下である。

操作条件

光源ランプ クロム中空陰極ランプ
分析線波長 クロム 357.9nm
支燃性ガス 空気
可燃性ガス アセチレン

8. ヒ素

以下、本試験法を用いる場合において、例えば、「Asとして $3\mu\text{g}/\text{g}$ 以下（タール色素試験法）」とあるのは、次の方法によるとき、ヒ素が、Asとして $3\mu\text{g}/\text{g}$ 以下であることを示す。

操作法

試料 0.50g を量り、磁製のるつぼ又は耐熱性ガラスビーカーに入れ、これに硝酸マグネシウム六水和物・エタノール（95）溶液（1→50） 20mL を加え、エタノールに点火して燃焼させる。燃焼終了近くになると内容物が飛び散ることがあるため、必要な場合には、蓋を用いる。その後、 150°C ～ 500°C で徐々に温度を上げ、必要な場合には、ガラス棒で内容物を砕きながら、ほとんど炭化するまで加熱する。その後、電気炉に入れ、徐々に加熱して $450\sim 550^{\circ}\text{C}$ で強熱して灰化する。炭化物が残るときは、少量の硝酸で潤し、白煙が発生しなくなるまで加熱した後、再び電気炉に入れて $450\sim 550^{\circ}\text{C}$ で灰化する。冷後、残留物に塩酸 6mL を加え、必要な場合には、水約 10mL を加え、蓋をし、加熱して溶かす。冷後、水を加えて正確に 25mL とし、検液とする。別に、ヒ素標準液 3.0mL 、塩酸 6mL 及び水を加えて 25mL とし、比較液とする。また、試料を用いずに検液の調製と同様に操作して得られた液を空試験液とする。検液、比較液及び空試験液につき、それぞれの液 4mL に塩酸 3mL 及びヨウ化カリウム溶液（1→10） 1mL を加え、室温で30分間放置した後、L（+）-アスコルビン酸溶液（1→10） 2mL 及び水を加えて 20mL とし、ヒ素試験法の装置Cを用いて、試験を行うとき、検液から得られた液と空試験液から得られた液の吸光度の差は、比較液から得られた液の吸光度以下である。

装置により検液、空試験液及び比較液に加える塩酸、ヨウ化カリウム溶液及びL（+）-アスコルビン酸溶液の量や濃度は異なり、装置に導入する検液、比較液、塩酸、ヨウ化カリウム溶液及びテトラヒドロホウ酸ナトリウム試液の流量や濃度が異なる場合もある。

9. 副成色素

以下、本試験法を用いる場合において、例えば、「（タール色素試験法、副成色素(1)）」とあるのは、次の(1)の方法によることを示す。

(1) 試料約 0.1g を精密に量り、酢酸アンモニウム試液（ $0.02\text{mol}/\text{L}$ ）を加え、必要な場合には、超音波処理で溶かして酢酸アンモニウム試液（ $0.02\text{mol}/\text{L}$ ）で正確に 100mL とし、検液とする。別に規定された副成色素を減圧デシケーター中で24時間乾燥し、それぞれ約 10mg を精密に量り、酢酸アンモニウム試液（ $0.02\text{mol}/\text{L}$ ）にそれぞれ溶かして正確に 100mL とし、標準原液とする。これらの標準原液 0.5mL 、 1mL 、 2mL 及び 5mL を正確に量り、酢酸アンモニウム試液（ $0.02\text{mol}/\text{L}$ ）を加えてそれぞれ正確に 100mL とし、標準液とする。検液及び標準液をそれぞれ一定量ずつ量り、次の操作条件で液体クロマトグラフィーを行う。次に、標準液のそれぞれの色素のピーク面積を測定し、検量線を作成する。検液の副成色素のピーク面積を測定し、検量線からそれぞれの色素量を求め、その合計値を求める。

操作条件

検出器 可視吸光光度計又はフォトダイオードアレイ検出器（測定波長 成分規格・保存基準各条に規定）

カラム充填剤 $5\mu\text{m}$ の液体クロマトグラフィー用オクタデシルシリル化シリカゲル

カラム管 内径 4.6mm 、長さ 25cm のステンレス管

カラム温度 40°C 付近の一定温度

移動相A 酢酸アンモニウム試液（ $0.02\text{mol}/\text{L}$ ）

移動相 B アセトニトリル／水混液（7：3）

濃度勾配 成分規格・保存基準各条に規定

流量 1 mL／分

- (2) 別に規定するもののほか、試料0.1 gを量り、酢酸アンモニウム試液（0.02mol/L）を加え、必要な場合には、超音波処理で溶かして酢酸アンモニウム試液（0.02mol/L）で正確に100mLとする。この液2 mLを正確に量り、酢酸アンモニウム試液（0.02mol/L）で正確に20mLとし、検液とする。検液の一定量を量り、次の操作条件で液体クロマトグラフィーを行う。検液中の主色素ピーク面積の1000分の1をAとする。検液中の、別に規定する面積測定範囲内に現れるAより大きいピーク面積の総和をA_Tとし、主色素ピーク以外のピークを副成色素としてそのピーク面積の和をA_Sとし、次式により副成色素の量を求める。

$$\text{副成色素の量（\%）} = \frac{A_S}{A_T} \times \text{含量（\%）}$$

操作条件

検出器 可視吸光光度計又はフォトダイオードアレイ検出器（測定波長 成分規格・保存基準各条に規定）

カラム充填剤 5 μmの液体クロマトグラフィー用オクタデシルシリル化シリカゲル

カラム管 内径4.6mm、長さ25cmのステンレス管

カラム温度 40℃付近の一定温度

移動相 A 酢酸アンモニウム試液（0.02mol/L）

移動相 B アセトニトリル／水混液（7：3）

濃度勾配 成分規格・保存基準各条に規定

流量 1 mL／分

面積測定範囲 成分規格・保存基準各条に規定

10. 未反応原料及び反応中間体

試料約0.1 gを精密に量り、別に規定する溶液に溶かして正確に100mLとし、検液とする。別に規定された未反応原料及び反応中間体を減圧デシケーター中で24時間乾燥し、それぞれ約10mgを精密に量り、別に規定するもののほか、酢酸アンモニウム試液（0.02mol/L）を加え、必要な場合には、超音波処理で溶かし、それぞれ酢酸アンモニウム試液（0.02mol/L）で正確に100mLとし、標準原液とする。これらの標準原液0.5mL、1 mL、2 mL及び5 mLを正確に量り、酢酸アンモニウム試液（0.02mol/L）を加えてそれぞれ正確に100mLとし、標準液とする。検液及び標準液をそれぞれ一定量ずつ量り、次の操作条件で液体クロマトグラフィーを行う。次に、それぞれの標準液のピーク面積を測定し、検量線を作成する。検液の未反応原料及び反応中間体のピーク面積を測定し、検量線からその量を求める。

ただし、検量線の直線性が得られるように注入量を調節する。最低濃度の標準液で得られたピーク面積をAとし、検液中のAより大きい未反応原料及び反応中間体のピーク面積を測定し、検量線からその量を求める。

操作条件

検出器 紫外吸光光度計又はフォトダイオードアレイ検出器（測定波長 成分規格・保存基準各条に規定）

カラム充填剤 5 μ mの液体クロマトグラフィー用オクタデシルシリル化シリカゲル

カラム管 内径4.6mm、長さ25cmのステンレス管

カラム温度 40 $^{\circ}$ C付近の一定温度

移動相A 酢酸アンモニウム試液 (0.02mol/L)

移動相B アセトニトリル/水混液 (7 : 3)

濃度勾配 成分規格・保存基準各条に規定

流量 1 mL/分

11. 非スルホン化芳香族第一級アミン

- (1) 本試験法を用いる場合において、例えば、「アニリンとして0.01%以下（タール色素試験法）」とあるのは、次の方法によるとき、非スルホン化芳香族第一級アミンが、アニリンとして0.01%以下であることを示す。

操作法

試料2.0 gを量り、水100mLの入った分液漏斗に入れ、更に水50mLを加えて溶かし、水酸化ナトリウム溶液（1 \rightarrow 25）5 mL及び酢酸エチル50mLを加えて振り混ぜ、抽出する。酢酸エチル層を分取し、水層に酢酸エチル50mLを加えて振り混ぜ、抽出する。酢酸エチル抽出液を合わせ、水酸化ナトリウム溶液（1 \rightarrow 250）で、色が無くなるまで水洗する。この酢酸エチル抽出液を、塩酸（3 \rightarrow 10）10mLで3回抽出し、塩酸抽出液を合わせ、水を加えて正確に100mLとし、試料液とする。試料液10mLを正確に試験管に量り、10分間水中で冷やし、臭化カリウム溶液（1 \rightarrow 2）1 mL及び亜硝酸ナトリウム溶液（1 \rightarrow 30）50 μ Lを加えて混和し、10分間水中で放置する。この混和液を、あらかじめ3-ヒドロキシ-2, 7-ナフタレンジスルホン酸二ナトリウム試液（0.05mol/L）1 mL及び炭酸ナトリウム溶液（1 \rightarrow 10）10mLを入れたネスラー管に、水で洗い移して正確に25mLとし、15分間暗所で放置し、検液とする。別に、アニリン 0.10 gを量り、塩酸（3 \rightarrow 10）30mLに溶かし、更に水を加えて正確に100mLとする。この溶液2 mLを正確に量り、塩酸（3 \rightarrow 10）30mLを加えて、更に水を加えて正確に100mLとする。この溶液10mLを正確に量り、塩酸（3 \rightarrow 10）30mLを加えて、更に水を加えて正確に100mLとする。この液を試料液と同様に操作し、比較液とする。検液測定の場合には、試料液10mLをネスラー管に正確に量り、3-ヒドロキシ-2, 7-ナフタレンジスルホン酸二ナトリウム試液（0.05mol/L）1 mL及び炭酸ナトリウム溶液（1 \rightarrow 10）10mLを入れ、水を加えて正確に25mLとし、対照とする。比較液測定の場合には、塩酸（3 \rightarrow 10）3 mLに、3-ヒドロキシ-2, 7-ナフタレンジスルホン酸二ナトリウム試液（0.05mol/L）1 mL及び炭酸ナトリウム溶液（1 \rightarrow 10）10mLを入れ、水を加えて正確に25mLとし、対照とする。それぞれの液につき、510nmで吸光度を測定するとき、検液の吸光度は、比較液の吸光度以下である。

- (2) 本試験法を用いる場合において、例えば、「1-ナフチルアミンとして1.0 μ g/g以下（タール色素試験法）」とあるのは、次の方法によるとき、1-ナフチルアミンが1.0 μ g/g以下であることを示す。

操作法

試料約2.5 gを精密に量り、ビーカーに入れ、水25mLを加えて溶かし、あらかじめ水酸化ナトリウム溶液（1 \rightarrow 25）5滴及びメタノール1 mLを入れた50mLのメスフラスコに移す。ビーカーを水10mLずつで2回洗い、洗液をメスフラスコに合わせ、水を加えて50mLとし、試料液とする。20mLのクロマトグラフィー用ケイソウ土を充填した吸着管に、試料液20mLを正確に量って注ぎ、

流出させる。1時間放置した後、この吸着管にヘキサン100mLを注ぎ、流出液を200mLのナス型フラスコに採取する。流出液に硫酸（3→20000）0.5mLを加え、約1mLとなるまで約40℃の水浴中で減圧下に濃縮後、フラスコに残留するヘキサンを留去させる。残留物に酢酸アンモニウム試液（0.02mol/L）／アセトニトリル混液（3：2）を加えて溶かして正確に2mLとし、検液とする。別に、1-ナフチルアミン約10mgを精密に量り、メタノールに溶かして正確に100mLとし、標準原液とする。標準原液5mLを正確に量り、酢酸アンモニウム試液（0.02mol/L）／アセトニトリル混液（3：2）を加えて正確に50mLとする。この液を酢酸アンモニウム試液（0.02mol/L）／アセトニトリル混液（3：2）で正確に希釈して1mL中に1-ナフチルアミン0.05～1μgを含むように調製し、標準液とする。検液及び標準液をそれぞれ一定量ずつ量り、次の操作条件で液体クロマトグラフィーを行う。次に、標準液の1-ナフチルアミンのピーク面積を測定し、検量線を作成する。検液の1-ナフチルアミンのピークの保持時間に現れるピーク面積を測定し、検量線からその量を1-ナフチルアミンとして求める。

操作条件

検出器 紫外吸光光度計又はフォトダイオードアレイ検出器（測定波長 304nm）
カラム充填剤 5μmの液体クロマトグラフィー用オクタデシルシリル化シリカゲル
カラム管 内径4.6mm、長さ15～25cmのステンレス管
カラム温度 40℃付近の一定温度
移動相 酢酸アンモニウム試液（0.02mol/L）／アセトニトリル混液（3：2）
流量 1mL/分

- (3) 本試験法を用いる場合において、例えば、「2-メトキシ-5-メチルアニリンとして10μg/g以下（タール色素試験法）」とあるのは、次の方法によるとき、2-メトキシ-5-メチルアニリンが10μg/g以下であることを示す。

操作法

試料約2.5gを精密に量り、ビーカーに入れ、水25mLを加えて溶かし、あらかじめ水酸化ナトリウム溶液（1→25）5滴及びメタノール1mLを入れた50mLのメスフラスコに移す。ビーカーを水10mLずつで2回洗い、洗液をメスフラスコに合わせて水を加えて50mLとし、試料液とする。20mLのクロマトグラフィー用ケイソウ土を充填した吸着管に、試料液20mLを正確に量って注ぎ、流出させる。1時間放置した後、この吸着管にヘキサン100mLを注ぎ、流出液を200mLのナス型フラスコに採取する。流出液に硫酸（3→20000）0.5mLを加え、約1mLとなるまで約40℃の水浴中で減圧下に濃縮後、フラスコに残留するヘキサンを留去させる。残留物に酢酸アンモニウム試液（0.02mol/L）／アセトニトリル混液（3：2）を加えて溶かして正確に2mLとし、検液とする。別に、2-メトキシ-5-メチルアニリン約10mgを精密に量り、メタノールに溶かして正確に100mLとし、標準原液とする。標準原液を酢酸アンモニウム試液（0.02mol/L）／アセトニトリル混液（3：2）で正確に希釈して1mL中に2-メトキシ-5-メチルアニリン0.5～10μgを含むように調製し、標準液とする。検液及び標準液をそれぞれ一定量ずつ量り、次の操作条件で液体クロマトグラフィーを行う。次に、標準液の2-メトキシ-5-メチルアニリンのピーク面積を測定し、検量線を作成する。検液の2-メトキシ-5-メチルアニリンのピークの保持時間に現れるピーク面積を測定し、検量線からその量を2-メトキシ-5-メチルアニリンとして求める。

操作条件

検出器 紫外吸光光度計又はフォトダイオードアレイ検出器 (測定波長 290nm)
カラム充填剤 5 µmの液体クロマトグラフィー用オクタデシルシリル化シリカゲル
カラム管 内径4.6 mm、長さ15~25cmのステンレス管
カラム温度 40°C付近の一定温度
移動相 酢酸アンモニウム試液 (0.02mol/L) / アセトニトリル混液 (3 : 2)
流量 1 mL/分

12. 色素前駆体 (ロイコ体)

10. 未反応原料及び反応中間体の検液を用いて、試験を行う。別に規定する色素前駆体標準原液を酢酸アンモニウム試液 (0.02mol/L) で正確に希釈して1 mL中に色素前駆体50µgを含むように調製し、比較液とする。検液及び比較液をそれぞれ一定量ずつ量り、次の操作条件で液体クロマトグラフィーを行うとき、検液の色素前駆体のピーク面積は比較液の色素前駆体面積以下である。ただし、色素前駆体ピークが複数の場合には、その合計面積を用いる。

操作条件

検出器 紫外吸光光度計又はフォトダイオードアレイ検出器 (測定波長 254nm)
カラム充填剤 5 µmの液体クロマトグラフィー用オクタデシルシリル化シリカゲル
カラム管 内径4.6mm、長さ25cmのステンレス管
カラム温度 40°C付近の一定温度
移動相A 酢酸アンモニウム試液 (0.02mol/L)
移動相B アセトニトリル/水混液 (7 : 3)
濃度勾配 成分規格・保存基準各条に規定
流量 1 mL/分

13. 定量法

(1) 塩化チタン (III) 法

- (i) 別に規定する量の検液を正確に量り、500mLの広口三角フラスコに入れ、クエン酸三ナトリウム二水和物15 g及び水を加え、必要な場合には、超音波処理で溶かし、水を加えて約200 mLとし、この液中に二酸化炭素又は窒素を通じながら、かつ同時に激しく沸騰させながら0.1 mol/L塩化チタン (III) 溶液で滴定する。終点は、試料の固有の色が消えるときとする。
- (ii) クエン酸三ナトリウム二水和物の代わりに (+) -酒石酸水素ナトリウム一水和物15 gを用いて (i) と同様に行う。
- (iii) クエン酸三ナトリウム二水和物の代わりに (+) -酒石酸水素ナトリウム一水和物15 gを用いて (i) と同様に行う。ただし、指示薬としてライトグリーン S F イエロー (1→1000) 10mLを用い、別に空試験を行い、補正する。
- (iv) クエン酸三ナトリウム二水和物の代わりに (+) -酒石酸ナトリウム二水和物20 gを用いて (i) と同様に行う。終点は、試料の固有の色が消え、橙色を呈したときとする。

- (2) 質量法 あらかじめめるつぼ型ガラスろ過器 (G 4) を135°Cで30分間乾燥し、デシケーター中で放冷した後、質量を精密に量る。別に規定する量の検液を正確に量り、500mLのビーカーに入れ、沸騰させた後、塩酸 (1→50) 25mLを加え、再び煮沸する。次に、ビーカーの内壁を水約5 mLで洗い、時計皿等で覆い、水浴上で約5時間加熱した後、放冷する。沈殿は先のガラスろ過器でろ過し、容器及び沈殿を塩酸 (1→200) 10mLずつで3回洗い、更に水約10mLずつで2回洗う。この沈殿をガラスろ過器とともに135°Cで3時間乾燥し、デシケーター中で放冷した後、質量を

精密に量る。

24. タール色素製剤試験法

タール色素製剤試験法は、タール色素の製剤の確認試験及び純度試験に用いる。

1. 他の色素

検液 2 μ Lにつき、1-ブタノール/アンモニア水 (1→25) / エタノール (99.5) 混液 (6 : 3 : 2) を展開溶媒としてろ紙クロマトグラフィーを行い、展開溶媒が約15cm上昇したとき展開を止め、風乾した後、白色板上に載せ、自然光下で上方から観察する。ただし、ろ紙は、クロマトグラフィー用 2号を用いる。また、タール色素の分離が十分でない場合には、エタノール (99.5) (1→4) / アンモニア水 (1→5) 混液 (1 : 1) を展開溶媒とする。

2. 他の色素レーキ

- (1) 別に規定する量の試料を量り、酢酸 (1→3) 60mLを加え、沸騰するまで加熱した後、放冷する。次にアセトンを加えて100mLとし、よく混和し、上澄液を検液とする。検液 2 μ Lにつき、1-ブタノール/アンモニア水 (1→25) / エタノール (99.5) 混液 (6 : 3 : 2) を展開溶媒としてろ紙クロマトグラフィーを行い、展開溶媒が約15cm上昇したとき展開を止め、風乾した後、白色板上に載せ、自然光下で上方から観察する。ただし、ろ紙は、クロマトグラフィー用 2号を用いる。また、タール色素の分離が十分でない場合には、エタノール (99.5) (1→4) / アンモニア水 (1→5) 混液 (1 : 1) を展開溶媒とする。
- (2) 酢酸 (1→3) の代わりにアンモニア水 (1→25) を用い、エタノール (99.5) (1→4) / アンモニア水 (1→5) 混液 (1 : 1) を展開溶媒として(1)と同様に行う。
- (3) 酢酸 (1→3) の代わりに酢酸 (1→20) を用い、(1)と同様に行う。

3. 重金属

以下、本試験法を用いる場合において、例えば、「Pbとして20 μ g/g以下 (タール色素製剤試験法、重金属)」とあるのは、次の方法によるとき、重金属が、Pbとして20 μ g/g以下であることを示す。

操作法

(1) 検液及び比較液の調製

(i) アルミニウムレーキを含まないタール色素の製剤の場合

試料2.5gを量り、白金製、石英製若しくは磁製のろつぼ又は耐熱ガラス製のビーカーに入れ、硫酸を少しずつ加えて試料全体を潤し、100 $^{\circ}$ C~500 $^{\circ}$ Cで徐々に温度を上げ、必要な場合には、ガラス棒で内容物を砕きながら、内容物がほとんど炭化し、硫酸の白煙が発生しなくなるまで加熱する。その後、電気炉に入れ、徐々に加熱して450~550 $^{\circ}$ Cで強熱して灰化する。炭化物が残るときは、硫酸で潤し、同様の操作を繰り返す。冷後、残留物に塩酸 3 mLを加えてかき混ぜ、更に水 7 mLを加えて振り混ぜ、定量分析用ろ紙 (5種C) を用いてろ過する。ろ紙上の残留物を塩酸 (1→4) 5 mL及び水で洗い、洗液をろ液に合わせ、これに水を加えて50mLとし、試料液とする。試料液20mLを量り、ネスラー管に入れ、フェノールフタレイン試液 1滴を加え、液が赤色を呈するまでアンモニア試液を滴加し、更に酢酸 (1→4) 2 mLを加え、必要な場合には、ろ過し、ろ紙を水で洗い、水を加えて50mLとし、検液とする。別に、試料を用いずに試

料液の調製と同様に操作し、これをA液とする。A液20mLを量り、ネスラー管に入れる。鉛標準液（重金属試験用）2.0mLを正確に量り、先のネスラー管に入れ、フェノールフタレイン試液1滴を加え、検液の調製と同様に操作し、比較液とする。

(ii) タール色素アルミニウムレーキを含むタール色素の製剤の場合

試料2.5gを量り、(i)と同様に灰化する。冷後、残留物に塩酸5mL及び硝酸1mLを加えて塊を十分に砕き、加熱して蒸発乾固し、必要な場合には、電気炉に入れ、450～550℃で1時間強熱する。さらに、塩酸5mLを加えて塊を十分に砕き、再度加熱して蒸発乾固する。残留物に塩酸（1→4）10mLを加え、加熱して溶かす。冷後、定量分析用ろ紙（5種C）を用いてろ過し、ろ紙上の残留物を塩酸（1→4）約30mLで洗い、洗液をろ液に合わせ、加熱して蒸発乾固する。次に、この残留物に塩酸（1→4）10mLを加え、加熱して溶かす。冷後、ろ過する。さらに、容器及びろ紙上の残留物を塩酸（1→4）5mL及び水で洗い、洗液をろ液に合わせ、水を加えて50mLとし、試料液とする。試料液20mLを量り、ネスラー管に入れ、酢酸アンモニウム溶液（2→15）を加えてpHを約4とした後、水を加えて50mLとし、検液とする。別に、試料を用いずに試料液の場合と同様に操作し、これをA液とする。A液20mLを量り、ネスラー管に入れる。鉛標準液（重金属試験用）2.0mLを量り、A液を入れたネスラー管に入れ、検液の調製と同様に操作して、比較液とする。

(2) 試験

検液及び比較液に硫化ナトリウム試液を2滴ずつ加えて振り混ぜ、5分間放置するとき、検液の呈する色は、比較液の呈する色より濃くない。

4. マンガン及びクロム

以下、本試験法を用いる場合において、例えば、「Mnとして50 μ g/g以下（タール色素製剤試験法、マンガン及びクロム(1)）」とあるのは、次の方法(1)によるとき、Mnとして50 μ g/g以下であることを示す。

(1) マンガン 試料2.5gを量り、白金製、石英製若しくは磁製のろつぼ又は耐熱ガラス製のビーカーに入れ、硫酸を少しずつ加えて試料全体を潤し、100℃～500℃で徐々に温度を上げ、必要な場合には、ガラス棒で内容物を砕きながら、内容物がほとんど炭化し、硫酸の白煙が発生しなくなるまで加熱する。その後、電気炉に入れ、徐々に加熱して450～550℃で強熱して灰化する。炭化物が残るときは、硫酸で潤し、同様の操作を繰り返す。冷後、残留物に塩酸3mLを加えてかき混ぜ、更に水7mLを加えて振り混ぜ、定量分析用ろ紙（5種C）を用いてろ過する。ろ紙上の残留物を塩酸（1→4）5mL及び水5mLで洗い、洗液をろ液に合わせてA液とする。先のろ紙上の残留物をろ紙とともに白金製のろつぼに入れ、105℃で乾燥後、約450℃で加熱灰化する。これに炭酸ナトリウム2gを加え、800℃以上で強熱し、融解させる。冷後、水10mLを加え、塩酸を滴加して酸性とする。これをビーカーに移し、更にろつぼを少量の水で洗い、洗液をビーカーに加え、激しくかき混ぜた後、A液に加え、更に水を加えて50mLとし、試料液とする。また、試料を用いずに試料液の調製と同様に操作し、B液とする。色素の含有量が50%を超える場合には、試料液4.0mLを量り、塩酸（1→4）10mL及び水を加えて50mLとし、検液とする。別に、B液4.0mL、マンガン標準液1.0mL、塩酸（1→4）10mL及び水を加えて50mLとし、比較液とする。色素の含有量が50%以下の場合には、試料液及びB液をそれぞれ8.0mLずつ量り、検液及び比較液を調製する。検液及び比較液につき、次の操作条件で原子吸光光度法により試験を行うとき、検液の吸光度は、比較液の吸光度以下である。

操作条件

光源ランプ マンガン中空陰極ランプ
分析線波長 279.5nm
支燃性ガス 空気
可燃性ガス アセチレン

- (2) クロム 色素の含有量が50%を超える場合には、(1)の試料液10mLを量り、塩酸（1→4）10mL及び水を加えて50mLとし、検液とする。別に、(1)のB液10mL、クロム標準液10mL、塩酸（1→4）10mL及び水を加えて50mLとし、比較液とする。色素の含有量が50%以下の場合には、(1)の試料液及び(1)のB液をそれぞれ20mLずつ量り、検液及び比較液を調製する。検液及び比較液につき、次の操作条件で原子吸光光度法により試験を行うとき、検液の吸光度は、比較液の吸光度以下である。

操作条件

光源ランプ クロム中空陰極ランプ
分析線波長 クロム 357.9nm
支燃性ガス 空気
可燃性ガス アセチレン

25. タール色素レーキ試験法

タール色素レーキ試験法は、タール色素レーキの純度試験及び定量に用いる。

1. 塩酸及びアンモニア不溶物

以下、本試験法を用いる場合において、例えば、「0.5%以下（タール色素レーキ試験法）」とあるのは、次の方法によるとき、塩酸及びアンモニア不溶物が0.5%以下であることを示す。

操作法

あらかじめるつぼ型ガラスろ過器（G4）を135℃で30分間乾燥し、デシケーター中で放冷した後、質量を精密に量る。

試料約2gを精密に量り、水20mLを加えて混和した後、塩酸20mLを加えてよくかき混ぜ、更に熱湯300mLを加えてよく振り混ぜる。次に容器を時計皿等で覆い、水浴上で30分間加熱した後、放冷し、遠心分離し、上澄液を先のるつぼ型ガラスろ過器でろ過する。必要な場合には、数回に分けて遠心分離し、順次上澄液をろ過してもよい。容器内の不溶物は少量の水で遠心管に移し、更に水を加えて約50mLとし、遠心分離し、上澄液をろ過器でろ過した後、容器内の不溶物を少量の水を用いてろ過器に移す。さらに、容器・ガラスろ過器上の不溶物を水5mLずつで2回洗い、その後ガラスろ過器上の不溶物をアンモニア水（1→25）で洗液がほとんど無色となるまで洗った後、塩酸（1→35）10mLで洗う。ただし、残査が多く、水で洗う時にろ過に時間を要する場合には、アンモニア水（1→25）でガラスろ過器の内容物を溶解させながら、ろ過してもよい。次に洗液が硝酸銀溶液（1→50）で変化しなくなるまで水で洗い、ガラスろ過器とともに135℃で3時間乾燥し、デシケーター中で放冷した後、質量を精密に量る。

2. ヨウ化物

以下、本試験法を用いる場合において、例えば、「0.20%以下（タール色素レーキ試験法）」と

あるのは、次の方法によるとき、ヨウ化ナトリウムが0.20%以下であることを示す。

操作法

試料約0.1 gを精密に量り、水25mLを正確に量って加え、約30分間時々振り混ぜた後、乾燥ろ紙でろ過し、このろ液5 mLを正確に量り、水に溶かして正確に50mLとし、検液とする。別にヨウ化物イオン標準原液0.5mL、1 mL、2 mL及び4 mLを正確に量り、それぞれ水を加えて正確に100mLとし、標準液とする。検液及び標準液をそれぞれ一定量ずつ量り、次の操作条件でイオンクロマトグラフィーを行う。次に標準液のヨウ化物イオンのピーク面積又はピーク高さを測定し、検量線を作成する。さらに、検液のヨウ化物イオンのピーク面積又はピーク高さを測定し、検量線からイオンの量を求め、得られたイオン量に1.18を乗じ、検液中のヨウ化ナトリウムの濃度を求め、試料中の含量を算出する。ただし、操作は直射日光を避け、検液の調製は遮光した容器を用い、調製後直ちに試験を行う。

操作条件

検出器 電気伝導度計

カラム充填剤 全多孔性陰イオン交換体

カラム管 内径4.6~6.0mm、長さ5~10cmのステンレス管又はプラスチック管

ガードカラム カラムと同一の内径で同一の充填剤を充填したもの

カラム温度 40℃

移動相 フタル酸0.42 g及び2-アミノ-2-ヒドロキシメチル-1,3-プロパンジオール0.29 gを水1000mLに溶かす (pH4.0)。

流量 1.5mL/分

3. 鉛

以下、本試験法を用いる場合において、例えば、「Pbとして5 µg/g以下（タール色素レーキ試験法、鉛）」とあるのは、次の方法によるとき、鉛が、Pbとして5 µg/g以下であることを示す。

操作法

(1) 検液、比較液及び空試験液の調製

試料1.0 gを量り、白金製、石英製又は磁製のろつぼに入れ、硫酸を少しずつ加えて試料全体を潤し、100℃~500℃で徐々に温度を上げ、内容物を、必要な場合には、ガラス棒で碎きながら、ほとんど炭化し、硫酸の白煙が発生しなくなるまで加熱する。その後、灰化容器を電気炉に入れ、徐々に加熱して500~600℃で強熱して灰化する。炭化物が残るときは、硫酸で潤し、硫酸の白煙が発生しなくなるまで加熱した後、再び電気炉で強熱して灰化する。なお、500~550℃で灰化操作を行う場合には、耐熱ガラス製のビーカーを使用できる。冷後、残留物に塩酸（1→4）30mLを加え、必要な場合には、蓋をし、加熱して溶かす。冷後、試料液とする。試料液に、クエン酸水素二アンモニウム溶液（1→2）10mLを加える。指示薬としてチモールブルー試液1 mLを加え、アンモニア水を液の色が黄色から淡黄緑色に変わるまで加える。この液を分液漏斗又は遠心管に移し、灰化容器を少量の水で洗い、洗液を合わせ、更に水を加えて約100mLとする。ピロリジンジチオカルバミン酸アンモニウム溶液（3→100）5 mLを加えて5分間放置し、酢酸ブチル10mLを正確に加えて5分間振とうした後、放置又は遠心分離する。酢酸ブチル層をとり、これを検液とする。別に、鉛標準液5 mLを正確に量り、検液の調製と同様に操作し、比較液とする。また、試料を用いずに検液の調製と同様に操作した液を空試験液とする。

(2) 試験

検液、比較液及び空試験液につき、原子吸光光度法（フレイム方式）により次の操作条件で吸光度を測定するとき、検液と空試験液の吸光度の差は比較液の吸光度以下である。

操作条件

光源ランプ 鉛中空陰極ランプ
分析線波長 283.3 nm
支燃性ガス 空気
可燃性ガス アセチレン

4. 亜鉛及び鉄

以下、本試験法を用いる場合において、例えば、「Znとして50 μ g/g以下（タール色素レーキ試験法、亜鉛及び鉄(1)）」とあるのは、次の(1)の方法によるとき、亜鉛が、Znとして50 μ g/g以下であることを示す。

操作法

試料1.0gを量り、白金製、石英製若しくは磁製のるつぼ又は耐熱ガラス製のビーカーに入れ、硫酸を少しずつ加えて試料全体を潤し、100 $^{\circ}$ C～500 $^{\circ}$ Cで徐々に温度を上げ、必要な場合には、ガラス棒で内容物を碎きながら、内容物がほとんど炭化し、硫酸の白煙が発生しなくなるまで加熱する。その後、灰化容器を電気炉に入れ、徐々に加熱して450～550 $^{\circ}$ Cで強熱して灰化する。炭化物が残るときは、硫酸で潤し、同様の操作を繰り返す。冷後、残留物に塩酸5mL及び硝酸1mLを加えて塊を十分に碎き、加熱して蒸発乾固する。さらに、塩酸5mLを加えて塊を十分に碎き、再度加熱して蒸発乾固する。残留物に塩酸（1→4）10mLを加え、加熱して溶かす。冷後、定量分析用ろ紙（5種C）を用いてろ過し、ろ紙上の残留物を塩酸（1→4）約30mLで洗い、洗液をろ液に合わせ、加熱して蒸発乾固する。次に、この残留物に塩酸（1→4）10mLを加え、加熱して溶かす。冷後、ろ過する。さらに、容器及びろ紙上の残留物を塩酸（1→4）5mL及び水で洗い、洗液をろ液に合わせ、水を加えて50mLとし、試料液とする。

(1) 亜鉛 試料液10.0mLを量り、塩酸（1→4）4mL及び水を加えて20mLとし、検液とする。別に、亜鉛標準液1.0mL、塩酸（1→4）4mL及び水を加えて20mLとし、比較液とする。また、試料を用いずに検液の調製と同様に操作して調製した液を空試験液とする。検液、比較液及び空試験液につき、次の操作条件で原子吸光光度法（フレイム方式）により試験を行うとき、検液と空試験液の吸光度の差は、比較液の吸光度以下である。

操作条件

光源ランプ 亜鉛中空陰極ランプ
分析線波長 213.9nm
支燃性ガス 空気
可燃性ガス アセチレン

(2) 鉄 試料液10mLを量り、塩酸（1→4）10mL及び水を加えて50mLとし、検液とする。別に、鉄標準液5.0mL、塩酸（1→4）10mL及び水を加えて50mLとし、比較液とする。また、試料を用いずに検液の調製と同様に操作して調製した液を空試験液とする。検液、比較液及び空試験液につき、次の操作条件で原子吸光光度法（フレイム方式）により試験を行うとき、検液と空試験液の吸光度の差は、比較液の吸光度以下である。

操作条件

光源ランプ 鉄中空陰極ランプ

分析線波長 248.3nm
支燃性ガス 空気
可燃性ガス アセチレン

5. バリウム

以下、本試験法を用いる場合において、例えば、「Baとして500 $\mu\text{g}/\text{g}$ 以下（タール色素レーキ試験法）」とあるのは、次の方法によるとき、バリウムが、Baとして500 $\mu\text{g}/\text{g}$ 以下であることを示す。

操作法

試料約0.10 gを精密に量り、硝酸5 mLを加え、100 $^{\circ}\text{C}$ で5時間加熱する。冷後、水で正確に100 mLとし、検液とする。別に、バリウム標準液1 mLを正確に量り、水を加えて正確に100 mLとする。この液5 mLを正確に量り、水約50 mLを加え、更に硝酸5 mLを加える。冷後、水を加えて正確に100 mLとし、比較液とする。また、試料を用いずに検液の調製と同様に操作した液を空試験液とする。検液、比較液及び空試験液につき、誘導結合プラズマ発光分光分析法により試験を行うとき、検液と空試験液の発光強度の差は、比較液の発光強度以下である。

6. ヒ素

以下、本試験法を用いる場合において、例えば、「Asとして3 $\mu\text{g}/\text{g}$ 以下（タール色素レーキ試験法）」とあるのは、次の方法によるとき、ヒ素が、Asとして3 $\mu\text{g}/\text{g}$ 以下であることを示す。

操作法

試料0.50 gを量り、磁製のるつぼ又は耐熱性ガラスピーカーに入れ、これに硝酸マグネシウム六水和物・エタノール(95)溶液(1 \rightarrow 10) 20 mLを加え、エタノールに点火して燃焼させる。燃焼終了近くになると内容物が飛び散ることがあるため、必要な場合には、蓋を用いる。その後、150 $^{\circ}\text{C}$ ～500 $^{\circ}\text{C}$ で徐々に温度を上げ、必要な場合には、ガラス棒で内容物を砕きながら、ほとんど炭化するまで加熱する。その後、電気炉に入れ、徐々に加熱して450～550 $^{\circ}\text{C}$ で強熱して灰化する。炭化物が残るときは、少量の硝酸で潤し、白煙が発生しなくなるまで加熱した後、再び電気炉に入れ450～550 $^{\circ}\text{C}$ で強熱して灰化する。冷後、残留物に塩酸6 mLを加え、必要な場合には、水約10 mLを加え、蓋をし、加熱して溶かす。冷後、水を加えて25 mLとし、検液とする。別に、ヒ素標準液3.0 mL、塩酸6 mL及び水を加えて25 mLとし、比較液とする。また、試料を用いずに検液の調製と同様に操作して得られた液を空試験液とする。検液、比較液及び空試験液につき、それぞれの液4 mLに塩酸3 mL及びヨウ化カリウム溶液(1 \rightarrow 10) 1 mLを加え、室温で30分間放置した後、L (+) -アスコルビン酸溶液(1 \rightarrow 10) 2 mL及び水を加えて20 mLとし、ヒ素試験法の装置Cを用いて、試験を行うとき、検液から得られた液と空試験液から得られた液の吸光度の差は、比較液から得られた液の吸光度以下である。

装置により検液及び比較液に加える塩酸、ヨウ化カリウム溶液及びL (+) -アスコルビン酸溶液の量や濃度は異なり、装置に導入する検液、比較液、塩酸、ヨウ化カリウム溶液及びテトラヒドロホウ酸ナトリウム試液の流量や濃度が異なる場合もある。

7. 定量法

(1) 別に規定する量の試料を精密に量り、500 mLの広口三角フラスコに入れ、硫酸(1 \rightarrow 20) 20 mLを加え、よく振り混ぜた後、熱湯50 mLを加え、加熱して溶かす。さらに、熱湯150 mLを加えた後、クエン酸三ナトリウム二水和物15 gを加えて、必要な場合には、超音波処理で溶かし、この液中に二酸化炭素又は窒素を通じながら、かつ同時に激しく沸騰させながら0.1 mol/L塩化チタン

(III) 溶液で滴定する。終点は、試料の固有の色が消えるときとする。

- (2) クエン酸三ナトリウム二水和物の代わりに (+) -酒石酸水素ナトリウム一水和物15 g を用いて(1)と同様に行う。
- (3) クエン酸三ナトリウム二水和物の代わりに (+) -酒石酸水素ナトリウム一水和物15 g を用いて(1)と同様に行う。ただし、指示薬としてライトグリーンS F イエロー (1→1000) 10mLを用い、別に空試験を行い、補正する。

26. 窒素定量法

窒素定量法は、窒素を含む有機化合物を硫酸で加熱分解し、窒素をアンモニア性窒素とした後、アルカリにより遊離させ、水蒸気蒸留法により捕集したアンモニアを滴定法により定量する方法である。

(1) ケルダール法

装置

概略は、図1による。ただし、接続部は、すり合わせにしてもよい。

A : ケルダールフラスコ (硬質ガラス製 容量約300mL)

B : ガラス管

C : アルカリ溶液注入用漏斗

D : ゴム管 (BとCを連結する。途中にピンチコックが付けてある。)

E : しぶき止め

F : 蒸留管

G : 冷却器

H : 吸収用フラスコ (容量約300mL)

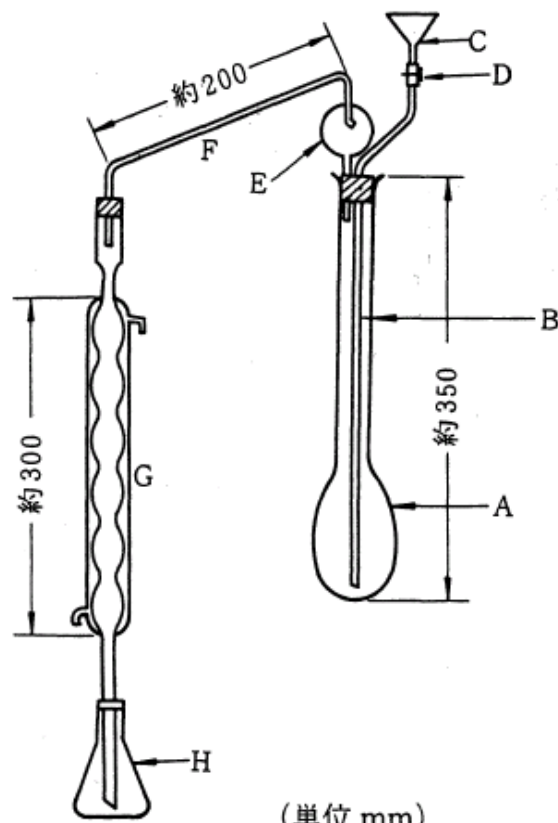


図1

操作法

別に規定するもののほか、窒素20～30mgに対応する量の試料を精密に量り、Aに入れ、硫酸カリウムの粉末5 g、硫酸銅(II)五水和物0.5 g及び硫酸20mLを加える。次にAを約45°に傾け、泡立ちがほとんど止むまで穏やかに加熱し、更に温度を上げて沸騰させ、内容物が青色の透明な液となった後、更に1～2時間加熱する。冷後、水150mLを徐々に加え、冷却する。冷後、沸騰石又は粒状の亜鉛2～3粒を加え、装置を組み立てる。

Hに0.05mol/L硫酸25mLを正確に量って入れ、更に水約50mLを加え、Gの下端をこの液中に浸す。次に、Cから水酸化ナトリウム溶液(2→5)85mLを徐々に加え、更に少量の水で洗い込み、Dの部分のピンチコックを閉じ、Aを軽く揺り動かして内容物を混和した後、穏やかに加熱し、沸騰し始めたならば加熱を強めて、内容物の約2/3容量が留出するまで蒸留する。次に、Gの下端をHの液面から離し、更にしばらく蒸留を続けた後、Gの下端を少量の水で洗い込み、Hの液中の過量の硫酸を0.1mol/L水酸化ナトリウム溶液で滴定する。終点の確認には、電位差計又は指示薬(ブロモクレゾールグリーン・メチルレッド混合試液3滴)を用いる。指示薬を用いる場合の終点は、液の赤紫色が微灰黄色を経て微灰緑色になるときとする。別に空試験を行い、補正する。

0.05mol/L硫酸 1 mL = 1.401mg N

(2) セミマイクロセルダール法

装置

概略は、図2による。総硬質ガラス製で、接続部はすり合わせにしてもよい。装置に用いるゴム

は、全て水酸化ナトリウム溶液（1→25）中で10～30分間煮沸し、次に水中で30～60分間煮沸し、最後に水でよく洗ってから用いる。

ただし、有機物の分解、生成したアンモニアの蒸留及びその定量における滴定終点検出法等に自動化された装置を用いることもできる。

A：ケルダールフラスコ

B：水蒸気発生器（硫酸2～3滴を加えた水を入れ、突沸を避けるために沸騰石を入れる。）

C：しぶき止め

D：給水用漏斗

E：蒸気管

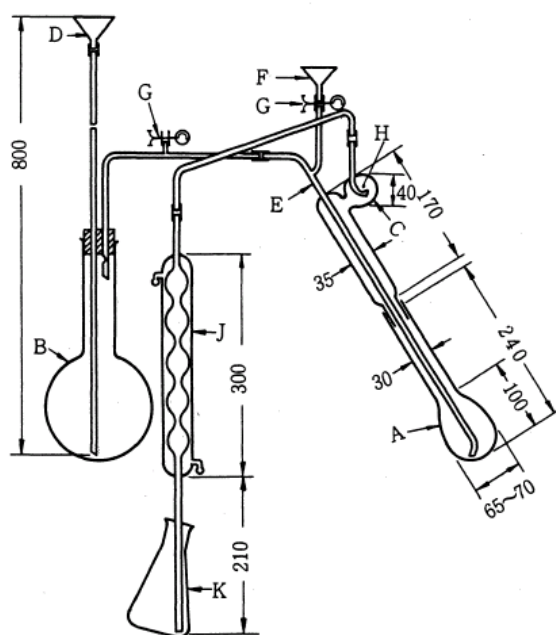
F：アルカリ溶液注入用漏斗

G：ピンチコック付きゴム管

H：小孔（径は、管の内径にほぼ等しい。）

J：冷却器（下端は、斜めに切ってある。）

K：受器



(単位 mm)

図 2

操作法

別に規定するもののほか、窒素 2～3 mg に対応する量の試料を精密に量るか、又はピペットで正確に量り、A に入れ、これに硫酸カリウム 10 g と硫酸銅 (II) 五水和物 1 g の混合物の粉末 1 g を加え、A の首に付着した試料を少量の水で洗い込み、更に A の内壁に沿って硫酸 7 mL を加える。

次に、A を振り動かしながら、過酸化水素 1 mL を少量ずつ内壁に沿って注意して加える。A を徐

々に加熱し、更にAの首で硫酸が液化する程度に加熱する。液が青色澄明を経て鮮やかな緑色透明となり、Aの内壁に炭化物を認めなくなったとき、加熱をやめる。必要な場合には、冷却した後、過酸化水素少量を追加し、再び加熱する。冷後、水20mLを注意しながら加えて冷却する。

次に、Aをあらかじめ水蒸気を通じて洗った蒸留装置に連結する。Kにはホウ酸溶液（1→25）15mLを入れ、適量の水を加え、Jの下端をこの液に浸す。Fから水酸化ナトリウム溶液（2→5）30mLを加え、注意して水10mLで洗い込み、Gのピンチコックを閉じ、水蒸気を通じて留液80～100 mLを得るまで蒸留する。Jの下端を液面から離し、少量の水でJの下端を洗い込み、0.005mol/L硫酸で滴定する。終点の確認には、電位差計又は指示薬（プロモクレゾールグリーン・メチルレッド混合試液3滴）を用いる。指示薬を用いる場合の終点は、液の緑色が微灰青色を経て微灰赤紫色に変わるときとする。別に空試験を行い、補正する。

0.005mol/L硫酸 1 mL = 0.1401mg N

ただし、自動化された装置を用いる場合、その操作法はそれぞれの装置の指示に従って行う。

27. 定性反応試験法

定性反応試験法は、確認試験等において用いる試験法である。別に規定するもののほか、試料の液の濃度は、約1%とし、通例、規定された液2～5mLを量り、内径8.0～18mmの試験管内で試験を行う。液性調整には、反応の妨げとならない酸性又はアルカリ性の溶液を用いる。

亜鉛塩

- (1) 亜鉛塩の中性～アルカリ性の溶液に硫化アンモニウム試液又は硫化ナトリウム試液を加えるとき、帯白色の沈殿を生じる。沈殿を分離し、これに酢酸（1→20）を加えるとき溶けないが、更に塩酸（1→4）を加えるとき、沈殿は溶ける。
- (2) 亜鉛塩の溶液に新たに調製したヘキサシアノ鉄（II）酸カリウム三水和物溶液（1→10）を加えるとき、白色の沈殿を生じる。沈殿を分離し、この一部に塩酸（1→4）を加えるとき、沈殿は溶けないが、他の一部に水酸化ナトリウム溶液（1→25）を加えるとき、沈殿は溶ける。

亜塩素酸塩

- (1) 亜塩素酸塩の溶液（1→20）5mLに塩酸（1→4）5mLを加えるとき、黄色のガスを発生し、液は黄褐色を呈する。
- (2) 亜塩素酸塩の溶液（1→20）5mLに過マンガン酸カリウム溶液（1→300）0.1mLを加え、これに硫酸（1→20）1mLを加えるとき、液の赤紫色は消える。

亜硝酸塩

- (1) 亜硝酸塩の溶液（1→20）に硫酸（1→20）を加えて酸性とするとき、特異なにおいのある黄褐色のガスを発生し、硫酸鉄（II）七水和物の結晶少量を追加するとき、液は暗褐色を呈する。
- (2) 亜硝酸塩の溶液にヨウ化カリウム試液2～3滴を加え、塩酸（1→4）を滴加するとき、液は黄褐色となり、次に黒紫色の沈殿を生じ、デンプン試液を加えるとき、液は濃青色を呈する。

亜硫酸塩及び亜硫酸水素塩

- (1) 亜硫酸塩又は亜硫酸水素塩の酢酸酸性溶液にヨウ素・ヨウ化カリウム試液を滴加するとき、試液の色は消える。
- (2) 亜硫酸塩又は亜硫酸水素塩の溶液（1→20）を酢酸で酸性とし、調製した溶液と等容量の塩酸

(1→4)を加えるとき、二酸化硫黄のにおいを発生し、液は濁らない。これに硫化ナトリウム試液1滴を追加するとき、液は直ちに白濁し、次にこの白濁は、黄色の沈殿に変わる。

アルミニウム塩

- (1) アルミニウム塩の溶液(1→20)に塩化アンモニウム溶液(1→10)及びアンモニア試液を加えるとき、白色のゲル状の沈殿を生じ、過量のアンモニア試液を追加するとき、沈殿は溶けない。
- (2) アルミニウム塩の溶液(1→20)に水酸化ナトリウム溶液(1→25)を加えるとき、白色のゲル状の沈殿を生じ、過量の水酸化ナトリウム溶液(1→25)を追加するとき、沈殿は溶ける。
- (3) アルミニウム塩の溶液にわずかに沈殿を生じるまでアンモニア試液を加え、アリザリンレッドS溶液(1→1000)5滴を追加するとき、沈殿の色は赤色に変わる。

安息香酸塩

- (1) 安息香酸塩の溶液(1→20)に塩酸(1→4)を加えて酸性とするとき、結晶性の沈殿を生じる。沈殿を分離し、冷水でよく洗い、乾燥し、融点を測定するとき、120～124℃である。
- (2) 安息香酸塩の溶液(1→20)を中和し、塩化鉄(III)六水和物溶液(1→10)を加えるとき、淡黄赤色の沈殿を生じ、塩酸(1→4)を追加するとき、白色の沈殿に変わる。

アンモニウム塩

アンモニウム塩に過量の水酸化ナトリウム溶液(1→25)を加えて加温するとき、アンモニアのにおいのあるガスを発生し、このガスは、水で潤したリトマス紙(赤色)を青変する。

塩化物

- (1) 塩化物の溶液(1→20)に硫酸及び過マンガン酸カリウムを加えて加熱するとき、塩素のにおいのあるガスを発生し、このガスは、水で潤したヨウ化カリウム・デンプン紙を青変する。
- (2) 塩化物の溶液に硝酸銀溶液(1→50)を加えるとき、白色の沈殿を生じる。沈殿を分離し、この一部に硝酸(1→10)を追加するとき、沈殿は溶けないが、他の一部に過量のアンモニア試液を追加するとき、沈殿は溶ける。

過酸化物

- (1) 過酸化物の溶液に等容量の酢酸エチル及び二クロム酸カリウム溶液(3→40)1～2滴を加え、更に硫酸(1→20)を加えて酸性とし、直ちに振り混ぜて放置するとき、酢酸エチル層は青色を呈する。
- (2) 過酸化物の硫酸酸性溶液に過マンガン酸カリウム溶液(1→300)を滴加するとき、泡立ち、液の色は消える。

カリウム塩

- (1) カリウム塩は、炎色反応の試験を行うとき、淡紫色を呈する。炎が黄色のときは、コバルトガラスを用いて観察すると赤紫色を呈する。
- (2) カリウム塩の溶液(1→20)を中和し、新たに調製した(+)-酒石酸水素ナトリウム一水和物溶液(1→10)を加えるとき、白色の結晶性の沈殿を生じる(ガラス棒で試験管の内壁をこすると、沈殿の生成が速くなる。)。沈殿を分離し、これにアンモニア試液、水酸化ナトリウム溶液(1→25)又は炭酸ナトリウム溶液(1→8)を加えるとき、沈殿は溶ける。

カルシウム塩

- (1) カルシウム塩は、炎色反応の試験を行うとき、黄赤色を呈する。
- (2) カルシウム塩の溶液にシュウ酸アンモニウム一水和物溶液(1→30)を加えるとき、白色の沈殿を生じる。沈殿を分離し、これに酢酸(1→20)を加えるとき、沈殿は溶けないが、塩酸(1→

4) を追加するとき、沈殿は溶ける。

クエン酸塩

- (1) クエン酸塩の溶液 (1→20) 1～2滴にピリジン／無水酢酸混液 (3 : 1) 20mLを加え、2～3分間放置するとき、液は赤褐色を呈する。
- (2) クエン酸塩の溶液 (1→10) を中和し、等容量の10%硫酸試液を加え、その2/3容量の過マンガン酸カリウム溶液 (1→300) を加え、液の色が消えるまで加熱した後、これに全量の1/10容量の臭素試液を滴加するとき、白色の沈殿を生じる。

グリセロリン酸塩

- (1) グリセロリン酸塩の溶液にモリブデン酸アンモニウム試液を加えるとき、冷時は沈殿を生じないが、長く沸騰させるとき、黄色の沈殿を生じる。
- (2) グリセロリン酸塩に等量の硫酸水素カリウムの粉末を混ぜ、直火で穏やかに加熱するとき、アクロレインの刺激臭を発する。

コハク酸塩

コハク酸塩の溶液 (1→20) をpH6～7に調整し、この液5mLに塩化鉄(III)六水和物溶液 (1→10) 1mLを加えるとき、褐色の沈殿を生じる。

酢酸塩

- (1) 酢酸塩の溶液に硫酸 (1→2) を加えて加温するとき、酢酸のにおいを発する。
- (2) 酢酸塩に硫酸及び少量のエタノール (95) を加えて加熱するとき、酢酸エチルのにおいを発する。
- (3) 酢酸塩の溶液 (1→20) を中和し、塩化鉄(III)六水和物溶液 (1→10) を加えるとき、液は赤褐色を呈し、沸騰させるとき、赤褐色の沈殿を生じる。これに塩酸を追加するとき、沈殿は溶け、液の色は黄色に変わる。

次亜塩素酸塩

- (1) 次亜塩素酸塩溶液5mLに塩酸2mLを加えるとき、ガスを発生して泡立つ。
- (2) 次亜塩素酸塩の溶液 (1→1000) 5mLに水酸化ナトリウム溶液 (1→2500) 1mL及びヨウ化カリウム試液0.2mLを加えるとき、液は黄色となり、これにデンプン試液0.5mLを加えるとき、液は濃青色を呈する。
- (3) 次亜塩素酸塩の溶液 (1→4) 5mLに過マンガン酸カリウム溶液 (1→300) 0.1mLを加え、これに硫酸 (1→20) 1mLを加えるとき、液の赤紫色は退色しない(亜塩素酸塩との区別)。

臭素酸塩

- (1) 臭素酸塩の溶液 (1→20) を硝酸で酸性とし、硝酸銀溶液 (1→50) 2～3滴を加えるとき、白色の結晶性の沈殿を生じ、加熱するとき、沈殿は溶ける。これに新たに調製した亜硝酸ナトリウム溶液 (1→10) 1滴を追加するとき、淡黄色の沈殿を生じる。
- (2) 臭素酸塩の溶液 (1→20) を硝酸で酸性とし、新たに調製した亜硝酸ナトリウム溶液 (1→10) 5～6滴を加えるとき、液は黄～赤褐色を呈する。

酒石酸塩

- (1) 酒石酸塩の溶液 (1→20) を中和し、これに硝酸銀溶液 (1→50) を加えるとき、白色の沈殿を生じる。沈殿を分離し、この一部に硝酸を加えるとき、沈殿は溶ける。また他の一部にアンモニア試液を加えて加温するとき、沈殿は溶け、徐々に銀鏡を生じる。
- (2) 酒石酸塩の溶液 (1→20) に酢酸 (1→4) 2滴、硫酸鉄(II)試液1滴及び過酸化水素試液2～3滴を加え、更に過量の水酸化ナトリウム溶液 (1→25) を加えるとき、液は赤紫～紫色を呈す

る。

- (3) 酒石酸塩の溶液 (1→20) 2～3滴に、あらかじめ硫酸 5 mL にレゾルシノール溶液 (1→50) 2～3滴及び臭化カリウム溶液 (1→10) 2～3滴を加えた液を加え、水浴上で5～10分間加熱するとき、液は濃青色を呈する。これを冷却した後、過量の水中に注ぐとき、液は赤色を呈する。

硝酸塩

- (1) 硝酸塩の溶液に等容量の硫酸を加えてよく振り混ぜる。冷後、硫酸鉄 (II) 試液を層積するとき、接界面に暗褐色の輪帯を生じる。
- (2) 硝酸塩の硫酸酸性溶液に過マンガン酸カリウム溶液 (1→300) を加えても、液の赤紫色は退色しない (亜硝酸塩との区別)。

炭酸塩

- (1) 炭酸塩に塩酸 (1→4) を加えるとき、ガスを発生して泡立つ。このガスを水酸化カルシウム試液中に通じるとき、直ちに白色の沈殿を生じる (炭酸水素塩と共通)。
- (2) 炭酸塩の溶液 (1→20) に硫酸マグネシウム七水和物溶液 (1→10) を加えるとき、白色の沈殿を生じ、酢酸 (1→20) を追加するとき、沈殿は溶ける。
- (3) 炭酸塩の溶液は、フェノールフタレイン試液 1滴を加えるとき、液は赤色を呈する (炭酸水素塩との区別)。

炭酸水素塩

- (1) 炭酸水素塩に塩酸 (1→4) を加えるとき、ガスを発生して泡立つ。このガスを水酸化カルシウム試液中に通じるとき、直ちに白色の沈殿を生じる (炭酸塩と共通)。
- (2) 炭酸水素塩の溶液 (1→20) に硫酸マグネシウム七水和物溶液 (1→10) を加えるとき、常温では沈殿を生じないが、沸騰させるとき、白色の沈殿を生じる。
- (3) 炭酸水素塩の溶液は、フェノールフタレイン試液 1滴を加えるとき、液は赤色を呈さず、又は赤色を呈しても極めて薄い (炭酸塩との区別)。

チオシアン酸塩

- (1) チオシアン酸塩の溶液に過量の硝酸銀溶液 (1→10) を加えるとき、白色の沈殿を生じ、沈殿を分離し、この一部に硝酸 (1→10) を追加したとき、沈殿は溶けないが、他の一部にアンモニア水を追加するとき、沈殿は溶ける。
- (2) チオシアン酸塩の溶液に塩化鉄 (III) 六水和物溶液 (1→10) を加えるとき、液は赤色を呈し、これに塩酸を加えるとき、液の赤色は退色しない。

鉄 (II) 塩

- (1) 鉄 (II) 塩の弱酸性溶液に新たに調製したヘキサシアノ鉄 (III) 酸カリウム溶液 (1→10) を加えるとき、青色の沈殿を生じ、これに塩酸 (1→4) 又は硝酸 (1→10) を追加するとき、沈殿は溶けない。
- (2) 鉄 (II) 塩の溶液に水酸化ナトリウム溶液 (1→25) 又はアンモニア試液を加えるとき、白色のゲル状の沈殿を生じる (これを振り混ぜるとき、沈殿の色は、速やかに灰緑色となり、次第に赤褐色に変わる。)。これに硫化ナトリウム試液を追加するとき、黒色の沈殿を生じる。沈殿を分離し、これに塩酸 (1→4) を追加するとき、沈殿は溶ける。

鉄 (III) 塩

- (1) 鉄 (III) 塩の弱酸性溶液に新たに調製したヘキサシアノ鉄 (II) 酸カリウム三水和物溶液 (1→10) を加えるとき、青色の沈殿を生じ、これに塩酸 (1→4) 又は硝酸 (1→10) を追加すると

き、沈殿は溶けない。

- (2) 鉄 (III) 塩の溶液に水酸化ナトリウム溶液 (1→25) 又はアンモニア試液を加えるとき、赤褐色のゲル状の沈殿を生じ、硫化ナトリウム試液を追加するとき、沈殿の色は黒色に変わる。沈殿を分離し、これに塩酸 (1→4) を加えるとき、沈殿は溶け、白濁する。
- (3) 鉄 (III) 塩の中性～弱酸性溶液にチオシアン酸アンモニウム溶液 (2→25) を加えるとき、液は赤色を呈し、これに塩酸を加えるとき、液の赤色は退色しない。

銅 (II) 塩

- (1) 銅 (II) 塩の塩酸酸性溶液によく磨いた鉄片を浸して放置するとき、その表面に黄赤色の金属が析出する。
- (2) 銅 (II) 塩の溶液に少量のアンモニア試液を加えるとき、淡青色の沈殿を生じ、これに過量のアンモニア試液を追加するとき、沈殿は溶け、液は濃青色を呈する。
- (3) 銅 (II) 塩の溶液に新たに調製したヘキサシアノ鉄 (II) 酸カリウム三水和物溶液 (1→10) を加えるとき、赤褐色の沈殿を生じ、この一部に酢酸 (1→20) を追加するとき、沈殿は溶けないが、他の一部にアンモニア試液を追加するとき、沈殿は溶け、液は濃青色を呈する。

ナトリウム塩

- (1) ナトリウム塩は、炎色反応の試験を行うとき、黄色を呈する。
- (2) ナトリウム塩の溶液 (1→20) を中和し、ヘキサヒドロキソアンチモン (V) 酸カリウム試液を加えるとき、白色の結晶性の沈殿を生じる (ガラス棒で試験管の内壁をこすると沈殿の生成が早くなる。) 。

乳酸塩

乳酸塩の溶液 (1→20) を硫酸で酸性とし、過マンガン酸カリウム溶液 (1→50) を加えて加熱するとき、アセトアルデヒドのにおいを発する。

マグネシウム塩

マグネシウム塩の溶液に塩化アンモニウム溶液 (1→10) 及び炭酸アンモニウム試液を加えるとき、沈殿を生じないが、リン酸水素二ナトリウム・12水溶液 (1→10) を追加するとき、白色の結晶性の沈殿を生じる。沈殿を分離し、これにアンモニア試液を加えても沈殿は溶けない。

硫酸塩

- (1) 硫酸塩の溶液に塩化バリウム二水和物溶液 (3→25) を加えるとき、白色の沈殿を生じ、塩酸又は硝酸 (1→10) を追加するとき、沈殿は溶けない。
- (2) 硫酸塩の中性溶液に酢酸鉛 (II) 試液を加えるとき、白色の沈殿を生じ、酢酸アンモニウム溶液 (1→10) を追加するとき、沈殿は溶ける。
- (3) 硫酸塩の溶液に等容量の塩酸 (1→4) を加えるとき、白濁を生じない (チオ硫酸塩との区別)。また、二酸化硫黄のにおいを発しない (亜硫酸塩との区別)。

リン酸塩 (正リン酸塩)

- (1) リン酸塩の中性溶液に硝酸銀溶液 (1→50) を加えるとき、黄色の沈殿を生じ、硝酸 (1→10) 又はアンモニア試液を追加するとき、沈殿は溶ける。
- (2) リン酸塩の中性～硝酸酸性溶液にモリブデン酸アンモニウム試液を加えて加温するとき、黄色の沈殿を生じ、水酸化ナトリウム溶液 (1→25) 又はアンモニア試液を追加するとき、沈殿は溶ける。

28. 鉄試験法

鉄試験法は、添加物中に混在する鉄化合物の限度試験である。

以下、本試験法を用いる場合において、例えば、「Feとして $10\mu\text{g}/\text{g}$ 以下（1.0 g、第1法、比較液 鉄標準液1.0mL）」とあるのは、本品1.0 gを量り、試料とし、第1法により操作し、比較液には、鉄標準液1.0mLを用いて試験を行うとき、鉄が、Feとして $10\mu\text{g}/\text{g}$ 以下であることを示す。

操作法

(1) 検液及び比較液の調製

別に規定するもののほか、次の方法による。

第1法 別に規定する量の試料を量り、鉄試験用酢酸・酢酸ナトリウム緩衝液（pH4.5）30mLを加え、必要な場合には、加温して溶かし、検液とする。比較液は、別に規定する量の鉄標準液を量り、鉄試験用酢酸・酢酸ナトリウム緩衝液（pH4.5）30mLを加え、比較液とする。

第2法 別に規定する量の試料を量り、塩酸（1→4）10mLを加え、必要な場合には、加温して溶かす。次に、L（+）-酒石酸0.5 gを加えて溶かした後、フェノールフタレイン試液1滴を加え、アンモニア試液を液が微赤色となるまで滴加し、更に鉄試験用酢酸・酢酸ナトリウム緩衝液（pH4.5）20mLを加え、検液とする。比較液の調製は、別に規定する量の鉄標準液を量り、塩酸（1→4）10mLを加えた後、検液の調製と同様に操作して行う。

(2) 試験

別に規定するもののほか、検液及び比較液をそれぞれネスラー管にとり、L（+）-アスコルビン酸溶液（1→100）2 mLを加えて混和し、30分間放置した後、2，2'-ビピリジル・エタノール（95）溶液（1→200）1 mL及び水を加えて50mLとし、30分間放置した後、白色の背景を用いて液の色を比較するとき、検液の呈する色は、比較液の呈する色より濃くない。

29. 鉛試験法（原子吸光光度法）

鉛試験法は、添加物中に混在する鉛の限度試験である。

以下、本試験法を用いる場合において、例えば、「Pbとして $2\mu\text{g}/\text{g}$ 以下（2.0g、第1法、比較液 鉛標準液4.0mL、フレイム方式）」とあるのは、本品2.0 gを量り、試料とし、第1法により検液を調製し、比較液の調製に鉛標準液4.0mLを用い、フレイム方式により試験を行うとき、鉛が、Pbとして $2\mu\text{g}/\text{g}$ 以下であることを示す。

操作法

(1) 検液及び比較液の調製

別に規定するもののほか、次の方法による。

第1法 別に規定する量の試料を量り、白金製、石英製若しくは磁製のるつぼ又は石英製のビーカーに入れる。硫酸（1→4）を加えて試料全体を潤した後、徐々に温度を上げ、試料が炭化し、硫酸の白煙が発生しなくなるまで加熱する。必要な場合には、硫酸（1→4）を更に加えた後、試料がほとんど炭化するまで加熱する。なお、液体試料及び炭化しにくい試料等の場合には、硫酸（1→4）の代わりに硫酸を用いてもよい。また、試料が水溶液の場合には、穏やかに加熱して蒸発乾固させた後に硫酸を加えて炭化してもよい。試料が炭化した後、容器に緩く蓋をして電

気炉に入れ、徐々に温度を上げて450～600℃で強熱して灰化する。炭化物が残る場合には、必要な場合には、ガラス棒で砕き、硫酸（1→4）1 mL及び硝酸1 mLで潤し、白煙が発生しなくなるまで加熱した後、電気炉で強熱して完全に灰化する。残留物に塩酸（1→4）10 mLを入れ、水浴上で加熱して蒸発乾固する。残留物に少量の硝酸（1→100）を加え、加温して溶かす。冷後、更に硝酸（1→100）を加えて正確に10 mLとし、検液とする。

なお、500℃以下で灰化操作を行う場合には、耐熱ガラス製のビーカーを使用することができる。

別に規定する量の鉛標準液を正確に量り、硝酸（1→100）を加えて正確に10 mLとしたものを比較液とする。

第2法 別に規定する量の試料を量り、白金製、石英製若しくは磁製のるつぼ又は石英製のビーカーに入れる。徐々に加熱し、炭化し始める前に加熱を止め、硫酸1 mLを加え、徐々に温度を上げ、試料が炭化し、硫酸の白煙が発生しなくなるまで加熱する。必要な場合には、更に硫酸を加え、試料がほとんど炭化するまで加熱する。容器に緩く蓋をして電気炉に入れ、徐々に温度を上げて450～600℃で強熱して灰化する。炭化物が残る場合には、必要な場合には、ガラス棒で砕き、硫酸（1→4）1 mL及び硝酸1 mLで潤し、白煙が発生しなくなるまで加熱した後、電気炉で強熱して完全に灰化する。残留物に塩酸（1→4）10 mLを入れ、水浴上で加熱して蒸発乾固する。残留物に少量の硝酸（1→100）を加え、加温して溶かす。冷後、更に硝酸（1→100）を加えて正確に10 mLとし、検液とする。

なお、500℃以下で灰化操作を行う場合には、耐熱ガラス製のビーカーを使用することができる。

別に規定する量の鉛標準液を正確に量り、硝酸（1→100）を加えて正確に10 mLとしたものを比較液とする。

第3法 別に規定する量の試料を量り、白金製、石英製若しくは磁製のるつぼ又は石英製のビーカーに入れる。硫酸（1→4）又は硫酸を加えて試料全体を潤した後、徐々に温度を上げ、試料がほとんど炭化し、硫酸の白煙が発生しなくなるまで加熱する。必要な場合には、更に硫酸（1→4）を加え、この操作を繰り返す。なお、疎水性物質及び炭化しにくい試料等の場合には、穏やかに加熱して試料を融解させる。冷後、硫酸（1→4）又は硫酸を用いて炭化してもよい。容器に蓋をして電気炉に入れ、徐々に温度を上げて450～600℃で強熱して灰化する。炭化物が残る場合には、必要な場合には、ガラス棒で砕き、硫酸（1→4）1 mL及び硝酸1 mLで潤し、白煙が発生しなくなるまで加熱した後、電気炉で強熱して完全に灰化する。残留物に塩酸（1→4）10 mLを入れ、水浴上で加熱して蒸発乾固する。残留物に塩酸（1→4）20 mLを入れ、容器を時計皿等で覆い、加温して溶かし、試料液とする。なお、残留物が溶けない場合には、容器を時計皿等で覆い、5分間沸騰させる。冷後、試料液とする。試料液にクエン酸水素二アンモニウム溶液（1→2）10 mLを加える。指示薬としてチモールブルー試液1 mLを加え、アンモニア水を液の色が黄色から淡黄緑色に変わるまで加える。変色点が見にくい場合には、pH試験紙又はpH計を用いてpH 8～9に調整する。この液を分液漏斗又は遠心管に移し、灰化容器を少量の水又は温水で洗い、洗液を合わせる。沈殿が生じる場合には、更に水を加えて約100 mLとする。ピロリジンジチオカルバミン酸アンモニウム溶液（3→100）5 mLを加えて5分間放置し、酢酸ブチル10 mLを正確に加えて5分間振とうした後、放置又は遠心分離する。酢酸ブチル層をとり、これを検液とする。

別に規定する量の鉛標準液を正確に量り、試料液と同様に操作し、比較液とする。

第4法 別に規定する量の試料を量り、ケルダールフラスコ又は耐熱ガラス製のビーカー若しくはコニカルフラスコに入れ、硝酸10mL及び硫酸5mLを加えて赤褐色の煙がほとんど発生しなくなるまで加熱する。冷後、硝酸2mLを追加して、液が透明になり濃厚な白煙が発生するまで加熱する。なお、加熱中に内容物が黒化する場合には、硝酸2mLずつ追加して加熱を続ける。冷後、塩酸(1→4)10mLを加えて、容器を時計皿等で覆い、沈殿が溶けるまで加熱する。必要な場合には、更に塩酸(1→4)を加えてもよい。冷後、試料液とする。試料液に、クエン酸水素二アンモニウム溶液(1→2)10mLを加える。チモールブルー試液1mLを指示薬として、液の色が黄色から緑色に変わるまでアンモニア水を加える。変色点が見にくい場合には、pH試験紙又はpH計を用いてpH8～9に調整する。この液を分液漏斗又は遠心管に移し、灰化容器を少量の水又は温水で洗い、洗液を合わせる。沈殿が生じる場合には、更に水を加えて約100mLとする。ピロリジンジチオカルバミン酸アンモニウム溶液(3→100)5mLを加えて5分間放置し、酢酸ブチル10mLを正確に加えて5分間振とうした後、放置又は遠心分離する。酢酸ブチル層をとり、検液とする。

なお、試料液の調製に自動化された湿式灰化装置を用いることもできる。

別に規定する量の鉛標準液を正確に量り、試料液と同様に操作し、比較液とする。

第5法 別に規定する方法で試料液を調製する。試料液にクエン酸水素二アンモニウム溶液(1→2)10mLを加える。指示薬としてチモールブルー試液1mLを加え、アンモニア水を液の黄色が淡黄緑色に変わるまで加える。変色点が見にくい場合には、pH試験紙又はpH計を用いてpH8～9に調整する。冷後、内容物を分液漏斗又は遠心管に移し、容器を少量の水で洗い、洗液を合わせて約100mLとする。ピロリジンジチオカルバミン酸アンモニウム溶液(3→100)5mLを加えて5分間放置し、酢酸ブチル10mLを正確に加えて5分間振とうした後、放置又は遠心分離する。酢酸ブチル層をとり、これを検液とする。

別に規定する量の鉛標準液を正確に量り、試料液と同様に操作し、比較液とする。

(2) 試験

別に規定するもののほか、次の方法により試験を行う。

フレイム方式

原子吸光光度法(フレイム方式)により次の条件で検液及び比較液の吸光度を測定する。

検液の吸光度は、比較液の吸光度以下である。

操作条件

光源ランプ	鉛中空陰極ランプ
分析線波長	283.3nm
支燃性ガス	空気
可燃性ガス	アセチレン

電気加熱方式

原子吸光光度法(電気加熱方式)の標準添加法により、次の条件で試験を行う。ただし、標準液は鉛標準液適量を正確に量り、硝酸(1→100)を加えて調製する。また、測定用溶液には同容積の硝酸パラジウム試液を加え、よく混ぜ合わせる。硝酸(1→100)を用いて空試験を行い、補正する。

操作条件

光源ランプ	鉛中空陰極ランプ
-------	----------

分析線波長 283.3nm
乾燥温度 110°C
灰化温度 600°C
原子化温度 2100°C

30. 粘度測定法

粘度測定法は、粘度計により試料の動粘度及び（絶対）粘度を測定する方法である。その単位は、通例、それぞれ平方ミリメートル毎秒 (mm^2/s) 及びミリパスカル秒 ($\text{mPa}\cdot\text{s}$) を用いる。

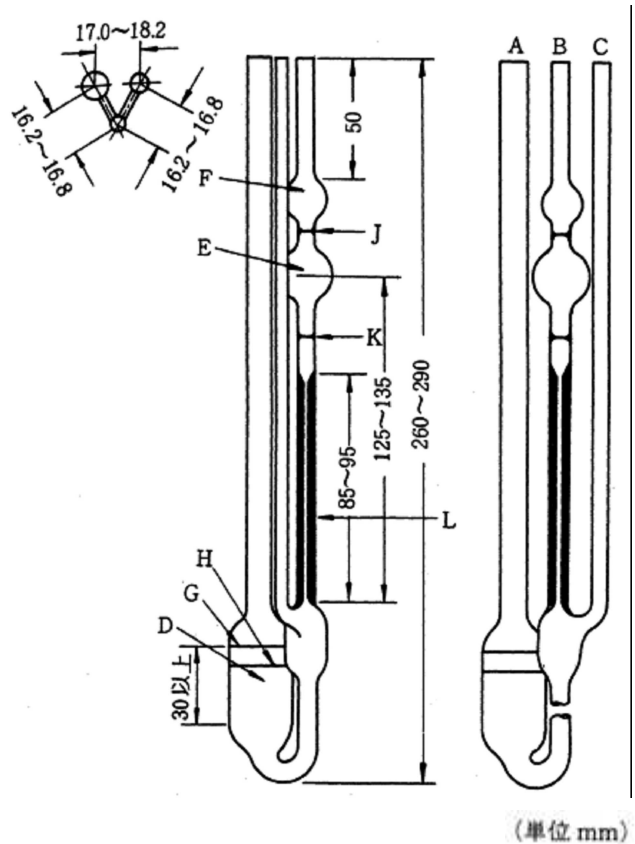
第1法 毛細管粘度計法

この測定法は、ニュートン液体の動粘度を測定する方法で、一定体積の液体が、毛細管を流下するのに要する時間を測定し、動粘度を算出する。

装置

別に規定するもののほか、次の図に示すウベローデ型粘度計を用いる。

- A、B及びC：管部
- D、E及びF：球部
- G、H、J及びK：標線
- L：毛細管部



毛細管の内径と測定に適する動粘度の範囲の関係を表に示す。毛細管の内径は、表に示したものでなくてもよいが、流下時間が200～1000秒になるような粘度計を選ぶ。

毛細管の内径 (mm) [許容差：±10%]	動粘度の範囲 (mm ² /s)
0.58	2～ 10
0.73	6～ 30
0.88	10～ 50
1.03	20～ 100
1.36	60～ 300
1.55	100～ 500
1.83	200～ 1000
2.43	600～ 3000
2.75	1000～ 5000
3.27	2000～ 10000
4.32	6000～ 30000
5.20	10000～ 50000
6.25	20000～100000

操作法

試料を泡が入らないように注意しながらAに入れ、粘度計を垂直にしたとき、試料の液面がDのGとHの間にくるようにする。この粘度計を別に規定する温度（±0.1℃）の恒温槽中にBのFが水中に没するまで入れ、垂直に固定し、試料が規定温度になるまで約20分間放置する。Cを指で閉じ、Bから静かに試料を吸い上げ、液面がFのほぼ中心に達したとき、Cの管口を開き、直ちにBの管口を閉じる。毛細管の最下端で液柱が切れていることを確認した後、Bの管口を開き、液面がJからKまで流下するのに要する時間 t（秒）を測定し、次式により動粘度（ ν ）を求める。

$$\nu = K t$$

ただし、K (mm²/s²) は、粘度計の定数であり、あらかじめ蒸留水又は粘度計校正用標準液を用いて同様に操作して定めておく。このときの温度は、試料の測定時の温度と異なっても差し支えない。

第2法 回転粘度計法

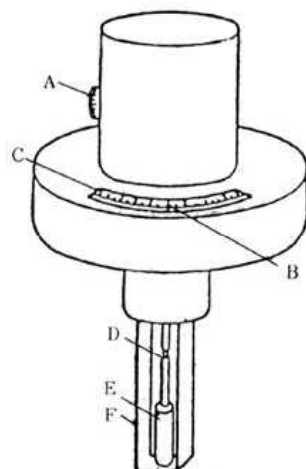
この測定法は、ニュートン液体又は非ニュートン液体に対して適用する方法であり、液体中を一定の角速度で回転するローターに作用する力（トルク）をバネのねじれ度で検出し、粘度に換算する原理等を応用した測定法である。

装置

次の図に示すブルックフィールド型粘度計を用いる。ローターの種類及び回転数は可変になっており、試料に適したものを選ぶ。

- A：回転数切り換えつまみ
- B：指針
- C：目盛

- D : 液浸マーク
- E : ローター
- F : ガード



操作法

成分規格・保存基準各条で規定するE及びF（低粘度用アダプター使用時を除く）をとり付ける。Aを成分規格・保存基準各条で規定する回転数に設定する。試料を入れた容器中にEを静かに入れ、試料の液面をDに一致させる。スイッチを入れ、Eを回転させるとBは0から動き始める。成分規格・保存基準各条に規定するとおり、Bが安定するか、一定時間経過した後、回転を止め、Bの示すCを読む。この指示値に、使用したEの種類及び回転数によって定まる表の換算定数を乗じて、試料の粘度を算出する。

例えば、成分規格・保存基準各条で、1500～2500mPa・s（2号、12回転、30秒間）と規定する場合には、2号ローターを用い、1分間12回転で回転した時、30秒後の粘度が1500～2500mPa・sであることを示す。また、成分規格・保存基準各条で30000～40000mPa・s（4号、12回転、安定）と規定する場合には、4号ローターを用い、1分間12回転で回転し、指針の目盛り示度が安定したときの粘度が30000～40000mPa・sであることを示す。

ローターの種類 \ 回転数	60	30	12	6
アダプター	0.1	0.2	0.5	1.0
1号	1	2	5	10
2号	5	10	25	50
3号	20	40	100	200
4号	100	200	500	1000

31. 薄層クロマトグラフィー

薄層クロマトグラフィーは、適当な固定相で作られた薄層を用い、混合物を移動相で展開させてそ

それぞれの成分に分離する方法であり、物質の確認、純度の試験等に用いる。

薄層板の調製

別に規定するもののほか、次の方法により調製する。

適当な器具を用い、別に規定する担体に水適当量を加えて懸濁液を作り、これを50mm×200mm又は200mm×200mmの平滑で均一な厚さのガラス板に0.2~0.3mmの厚さで均一に塗布し、風乾後、更に別に規定する条件で乾燥する。薄層板は湿気を避けて保存し、調製後の日数が経過したものは、加熱乾燥して用いる。ガラス板の代わりに適当なプラスチック板を使うことができる。

さらに、別に規定された担体をガラス板、プラスチック板又はアルミニウムシートにあらかじめ塗布又は熔着させた薄層板を使うこともできる。

操作法

別に規定するもののほか、次の方法で行う。

薄層板の一端から約20mmの位置を原線とし、両側から少なくとも10mm離し、原線上に別に規定する量の検液及び対照液をマイクロピペット等を用いて10mm以上の適当な間隔で、直径約3mmの円形状になるように付け、風乾する。次に原線のある部分を下にして、この薄層板を展開用容器に入れ、密閉して展開を行う。展開用容器にはあらかじめ別に規定する展開溶媒を10mmの深さに入れ、展開溶媒の蒸気で飽和しておく。展開溶媒の先端が原線から別に規定する距離まで上昇したとき、薄層板を取り出し、風乾した後、別に規定する方法により、検液と対照液とのそれぞれから得られたスポットの位置及び色等を比較観察する。 R_f 値は次の式によって求める。

$$R_f = \frac{\text{原線からスポット中心までの距離}}{\text{原線から溶媒先端までの距離}}$$

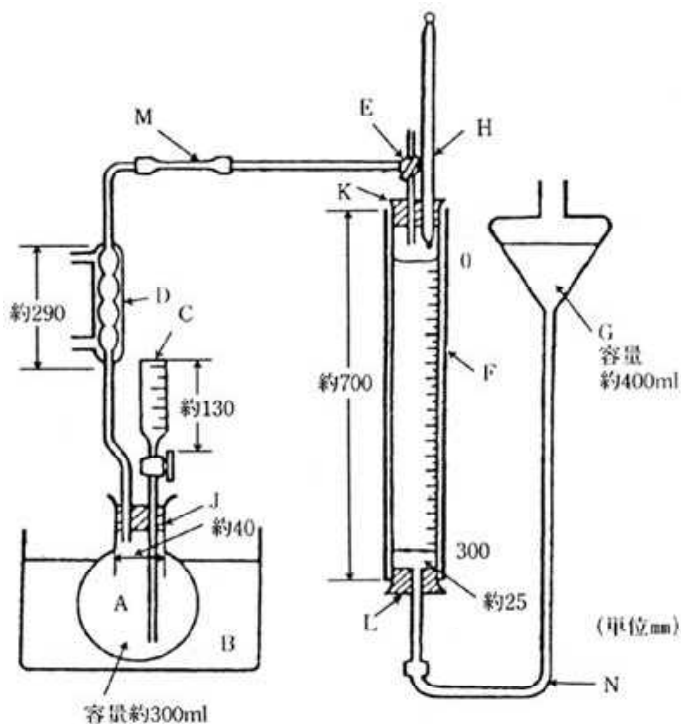
32. 発生ガス測定法

発生ガス測定法は、合成膨張剤から発生するガス量を測定する方法である。

装置

概略は、次の図による。

- A : ガス発生用丸底フラスコ (容量約300mL)
- B : 水浴
- C : 酸滴加漏斗
- D : 冷却器
- E : 三方コック
- F : 外とう管付ガスビュレット (容量約300mLで1 mLごとに目盛を付けたもの)
- G : 水準瓶 (容量約400mL)
- H : 温度計
- J、K及びL : ゴム栓
- M及びN : ゴム管



置換溶液の調製

塩化ナトリウム100 gを量り、水350mLを加えて溶かし、炭酸水素ナトリウム1 gを加え、メチルオレンジ試液に対してわずかに酸性を呈するまで塩酸（1→3）を加える。

操作法

あらかじめ水100mLを入れたAに試料（二剤式合成膨張剤の場合は、使用時の混合割合に混合したものを試料とする。）2.0 gを和紙等、測定のため妨げとならない紙に包んで投入し、装置を連結し、Eを開放にして、Gを上下して内部の置換溶液を移動させ、Fの目盛の0に合わせる。Dに水を流し、Eを回してD及びFを貫通させた後、Cから塩酸（1→3）20mLを滴加し、直ちにCのコックを閉じ、時々フラスコを緩やかに振り動かしながら、75℃の水浴中で加熱し、F中の液面の低下に応じてGを下げる。3分後にF及びGの液面を平衡にしたときの液面の目盛V（mL）を読み、同時にHで発生ガスの温度t℃を読み取る。次式により標準状態における発生ガス量V₀（mL）を求める。別に空試験値v（mL）を求めて補正する。

$$V_0 \text{ (mL)} = (V - v) \times \frac{P - p}{101} \times \frac{273}{273 + t}$$

ただし、P：測定時における大気圧（kPa）

p：t℃における水の蒸気圧（kPa）

33. pH測定法

pHは、水素イオン濃度（mol/L）の値に、活動度係数を乗じた値、すなわち水素イオン活量の逆

数の常用対数で定義され、実用的には、溶液中の水素イオン濃度の尺度として用いられる。

検液のpHは、標準液のpH (pH_S) と関連付けて次の式で表され、ガラス電極を用いて pH計により測定される。

$$pH = pH_S + \frac{E - E_S}{2.3026 R T / F}$$

ただし、pH_S : pH標準液のpH値

E : 試料の液の中でガラス電極と比較電極を組み合わせた電池の起電力 (ボルト) で、電池の構成は次に示される。

ガラス電極 | 試料の液 | 比較電極

E_S : pH標準液中でガラス電極と比較電極を組み合わせた電池の起電力 (ボルト) で、電池の構成は、次に示される。

ガラス電極 | pH標準液 | 比較電極

R : 気体定数

T : 絶対温度

F : ファラデー定数

各温度における2.3026 R T / F の値 (ボルト) は、表のとおりである。

液 温	2.3026 R T / F	液 温	2.3026 R T / F
5 °C	0.05519	35 °C	0.06114
10 °C	0.05618	40 °C	0.06213
15 °C	0.05717	45 °C	0.06313
20 °C	0.05817	50 °C	0.06412
25 °C	0.05916	55 °C	0.06511
30 °C	0.06015	60 °C	0.06610

以下、本試験法を用いる場合において、例えば、「pH6.0~7.5 (1.0 g、水20mL)」とあるのは、本品1.0 g を量り、水20mLを加えて溶かした液の液性が、pH6.0~7.5であることを示す。

pH標準液

pH標準液は、pHの基準として用いる。pH標準液の調製には、導電率 2 μS/cm (25°C) 以下の水を用いる。ホウ酸塩pH標準液、炭酸塩及び水酸化カルシウムpH標準液の場合には、導電率 2 μS/cm (25 °C) 以下の水を15分間以上煮沸した後、二酸化炭素吸収管 (ソーダ石灰管) を付けて冷却した水を使用する。

pH標準液の調製方法は、次によるが、計量法に規定するpH標準液を用いてもよい。

pH標準液は、上質の硬質ガラス製又はポリエチレン製の瓶中に密閉して保存する。pH標準液は、長期間の保存によってpH値が変化することがあるので、調製後長期にわたるものは新たに調製したものと比較して、pH値が同一であることを確認してから使用する。

シュウ酸塩pH標準液 pH測定用二シュウ酸三水素カリウム二水和物をめのもう製の乳鉢ですり潰し、デシケーターで18時間以上保存する。その12.606 g を量り、少量の水に溶かし、この液をメスフラスコに入れ、水を加えて1000mLとする。

フタル酸塩pH標準液 あらかじめpH測定用フタル酸水素カリウムを120℃で約1時間加熱し、デシケーター中で放冷する。その10.119 gを量り、少量の水に溶かし、この液をメスフラスコに入れ、水を加えて1000mLとする。

中性リン酸塩pH標準液 あらかじめpH測定用リン酸二水素カリウムを105℃±2℃で2時間、pH測定用リン酸水素二ナトリウムを110℃で2時間それぞれ加熱し、デシケーター中で放冷する。pH測定用リン酸二水素カリウム3.390 g及びpH測定用リン酸水素二ナトリウム3.536 gを量り、少量の水に溶かし、この液をメスフラスコに入れ、水を加えて1000mLとする。

リン酸塩pH標準液 あらかじめpH測定用リン酸二水素カリウムを105℃±2℃で2時間、pH測定用リン酸水素二ナトリウムを110℃で2時間それぞれ加熱し、デシケーター中で放冷する。pH測定用リン酸二水素カリウム1.179 g及びpH測定用リン酸水素二ナトリウム4.302 gを量り、少量の水に溶かし、この液をメスフラスコに入れ、水を加えて1000mLとする。

ホウ酸塩pH標準液 pH測定用四ホウ酸ナトリウム十水和物をめこの製の乳鉢ですり潰し、臭化ナトリウム飽和溶液に、更に臭化ナトリウムを加えた溶液を入れたデシケーター中に放置して恒量とする。その3.804 gを量り、少量の水（二酸化炭素除去）に溶かし、この液をメスフラスコに入れ、水を加えて1000mLとする。

炭酸塩pH標準液 pH測定用炭酸水素ナトリウムをデシケーター中で約3時間放置し、その2.92 gを量る。別にpH測定用炭酸ナトリウムを白金製のるつぼに入れ、600℃で加熱して恒量とし、その2.640 gを量る。両者を少量の水（二酸化炭素除去）に溶かし、この液をメスフラスコに入れ、水を加えて1000mLとする。

水酸化カルシウムpH標準液 pH測定用水酸化カルシウムを粉末とし、その5 gをフラスコに入れ、水（二酸化炭素除去）1000mLを加え、よく振り混ぜ、23～27℃とし、十分に飽和した後、その温度で上澄液をろ過し、澄明なる液（約0.02mol/L）を用いる。

温度	シュウ酸塩pH標準液	フタル酸塩pH標準液	中性リン酸塩pH標準液	リン酸塩pH標準液	ホウ酸塩pH標準液	炭酸塩pH標準液	水酸化カルシウムpH標準液
0℃	1.67	4.01	6.98	7.53	9.46	10.32	13.43
5℃	1.67	4.01	6.95	7.50	9.39	10.25	13.21
10℃	1.67	4.00	6.92	7.47	9.33	10.18	13.00
15℃	1.67	4.00	6.90	7.43	9.27	10.12	12.81
20℃	1.68	4.00	6.88	7.43	9.22	10.07	12.63
25℃	1.68	4.01	6.86	7.41	9.18	10.02	12.45
30℃	1.69	4.01	6.85	7.40	9.14	9.97	12.30
35℃	1.69	4.02	6.84	7.39	9.10	9.93	12.14
40℃	1.70	4.03	6.84	7.38	9.07		11.99
50℃	1.71	4.06	6.83	7.37	9.01		11.70
60℃	1.73	4.10	6.84		8.96		11.45

上記各pH標準液の温度ごとのpH値を次の表に示す。この表にない温度のpH値は、表の値から内挿法により求めることができる。

装置

pH計は、通例、ガラス電極及び比較電極からなる検出部並びに検出された起電力を増幅する増幅部及び測定結果を表示する指示部からなる。指示部には、ゼロ校正用つまみ及びスパン（感度）校正用つまみがあるほか、温度補償用つまみ等を備えたものがある。

pH計は、次の操作法に従い、任意の種類のpH標準液のpHを、毎回検出部を水でよく洗った後、5回測定するとき、その再現性が ± 0.05 以内のものを用いる。

操作法

ガラス電極は、あらかじめ水に数時間以上浸しておく。pH計に電源を入れ、装置が安定したことを確認した後、使用する。検出部をよく水で洗い、付着した水はろ紙等で軽くふきとる。

pH計の校正は、2種類のpH標準液を用いて、通例、次のように行う。検出部を中性リン酸塩pH標準液に浸し、ゼロ校正用つまみを用いてpH標準液の温度に対応する値に一致させる。次に、予想される検液のpH値を挟むようなpH値をもつpH標準液を第二の標準液として同様の条件でそのpH値を測定する。得られたpH値がpH標準液の温度に対応する値に一致しないとき、スパン校正用つまみを用いて、規定のpH値に一致させる。二つのpH標準液のpH値が、調整操作なしに規定されたpH値に ± 0.05 以内で一致するまで同様の操作を繰り返す。なお、温度補償用つまみがある装置を用いる場合、目盛値をpH標準液の温度に合わせた後、校正を行う。また、自動化された装置において、以上の操作を自動的に行う機能を有している場合、二つのpH標準液のpH値が、規定されたpH値に ± 0.05 以内で一致することを定期的に確認する必要がある。

以上の校正が終了した後、検出部をよく水で洗い、付着した水はろ紙等で軽くふきとる。検出部を検液に浸し、安定な指示値を与えていることを確認した後、その値を読み取る。

操作上の注意

- (1) pH計の構造及び操作法の細部は、それぞれのpH計によって異なる。
- (2) pH11以上で、アルカリ金属イオンを含む液は、誤差が大きいので、アルカリ誤差の少ない電極を用い、更に必要な補正を行う。
- (3) 検液の温度は、校正に用いたpH標準液の温度と等しくさせる必要がある（ $\pm 2^{\circ}\text{C}$ 以内）。

34. 比重測定法

比重 d とは、物質の質量とその物質と等体積の標準物質の質量の比をいう。比重 $d_{t_1}^{t_2}$ とは、試料と蒸留水のそれぞれの温度 $t_1^{\circ}\text{C}$ 及び $t_2^{\circ}\text{C}$ における等体積の質量の比をいう。比重の測定は、別に規定するもののほか、第1法、第2法又は第4法を用い、数値に約を付記してある場合には、第3法を用いてもよい。

第1法 比重瓶（ピクノメーター）による測定法

比重瓶は、通例、容量10～100mLのガラス製容器で、温度計付きのすり合わせの栓並びに標線及びすり合わせの蓋のある側管がある。

あらかじめ清浄にし、乾燥した比重瓶の質量（ M ）を精密に量る。次に、栓と蓋を取り、試料を満たして規定温度（ $t^{\circ}\text{C}$ ）より $1\sim 3^{\circ}\text{C}$ 低くし、泡が残らないように注意して栓をする。次に、徐々に温度を上げ、温度計が規定の温度を示したとき、標線より上部の試料を側管から除き、側管に蓋をする。次に、外部をよくふいた後、質量（ M_1 ）を精密に量る。さらに、同じ比重瓶で蒸留水を用

いて同様に操作し、その規定温度（ $t^{\circ}\text{C}$ ）における質量（ M_2 ）を精密に量り、次式により比重（ $d_4^{t^{\circ}}$ ）を求める。

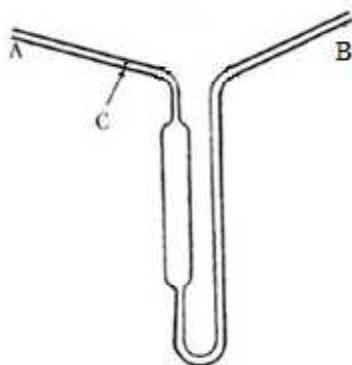
$$d_4^{t^{\circ}} = \frac{M_1 - M}{M_2 - M}$$

第2法 シュプレングル・オストワルドピクノメーターによる測定法

シュプレングル・オストワルドピクノメーター（図）は、通例、容量1～10mLで、両端は、肉厚細管となっており、その一方の細管Aには標線Cがある。

あらかじめ清浄にし、乾燥したピクノメーターの質量（ M ）を精密に量る。次に、規定温度より3～5 $^{\circ}\text{C}$ 低くした試料中に標線のない方の細管Bを浸す。他方の細管Aにはゴム管又はすり合わせの細管を付けて、泡が入らないように注意しながら試料を標線Cの上まで静かに吸い上げる。次に、規定温度（ $t^{\circ}\text{C}$ ）に保った水浴中にピクノメーターを15分間浸した後、細管Bの端にろ紙片を当て、試料の端を標線Cと一致させる。次に、水浴から取り出し、外部をよくふいた後、質量（ M_1 ）を精密に量る。さらに、同じピクノメーターで蒸留水を用いて同様に操作し、その規定温度（ $t^{\circ}\text{C}$ ）における質量（ M_2 ）を精密に量り、次式により比重（ $d_4^{t^{\circ}}$ ）を求める。

$$d_4^{t^{\circ}} = \frac{M_1 - M}{M_2 - M}$$



第3法 浮きばかりによる測定法

規定温度用の浮きばかりで、要求される精度をもつものを用いる。浮きばかりは、エタノール（95）又はジエチルエーテルで清浄にして用いる。

試料をよく振り混ぜ、泡がなくなってから浮きばかりを浮かべ、規定された温度において浮きばかりが静止したとき、メニスカスの上端で比重を読む。ただし、読み方が規定してある浮きばかりの場合にはその方法に従う。

第4法 振動式密度計による測定法

振動式密度比重計による比重の測定は、液体又は気体試料を含むセルの固有振動周期 T （ s ）を測定することにより、試料の密度を求め、標準物質の質量から比重を求める方法である。密度を測定しようとする液体又は気体を導入された試料セルに振動を与えるとき、試料セルは、試料の質量に依

存した固有振動周期をもって振動する。試料セルの振動する部分の体積を一定とすれば、そのときの固有振動周期の二乗と試料の密度の間には直線関係が成立する。

本法によって試料の密度を測定するためには、あらかじめ、規定温度 t °C において 2 種類の標準物質（密度 ρ_{S1} 、 ρ_{S2} ）につき、それぞれの固有振動周期 T_{S1} 及び T_{S2} を測定し、試料セル定数 K_t ($\text{g} \cdot \text{cm}^{-3} \text{s}^{-2}$) を次式より定めておく必要がある。

$$K_t = \frac{\rho_{S1} - \rho_{S2}}{T_{S1}^2 - T_{S2}^2}$$

通例、標準物質として水及び乾燥空気が用いられる。温度 t °C における水の密度 ρ_{S1} は別表より求め、乾燥空気の密度は ρ_{S2} 次式より計算する。ただし、乾燥空気の気圧を p kPa とする。

$$\rho_{S2} = 0.0012932 \times \frac{273.15}{273.15 + t} \times \frac{p}{101.325}$$

次に、セル定数が定められた試料セルに試料を導入し、同様にして試料の固有振動周期 T_T を測定すれば、先に求めた標準物質の固有振動周期 T_{S1} 及び規定温度 t °C における水の密度 ρ_{S1} を用い、次式より試料の密度 ρ_t を求めることができる。

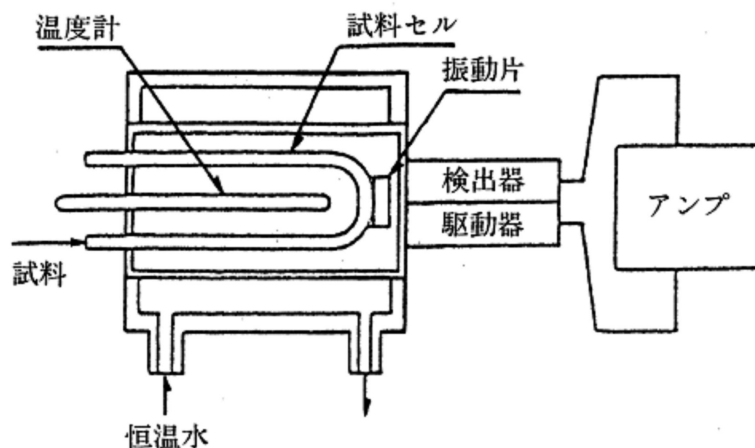
$$\rho_t = \rho_{S1} + K_t (T_T^2 - T_{S1}^2)$$

温度 t °C の水に対する試料の比重 d_t は、別表に示した温度 t °C の水の密度 ρ_{S1} を用いて次式より求められる。

$$d_t = \frac{\rho_t}{\rho_{S1}}$$

装置

振動式密度比重計は、通例、内容積約 1 mL の管状でその一端を固定したガラス製の試料セル、試料セルに初期振動を与える発振器、固有振動周期の検出部及び温度調節部から構成される。振動式密度比重計の試料セル室周辺の構造を図に示す。



操作法

試料セル、水及び試料を測定温度 t °C にあらかじめ調整しておく。試料セルを水又は適当な溶媒を用いて洗浄した後、乾燥空気を通気して十分に乾燥する。乾燥空気の流れを止め、一定温度が保持されていることを確認した後、乾燥空気の与える固有振動周期 T_{S2} を測定する。別に、測定場所の大気圧 p kPa を測定しておく。次に、試料セルに水を導入し、水の与える固有振動周期 T_{S1} を測定する。水及び乾燥空気についてのこれらの値を用いて試料セル定数 K_t を定める。

次に、試料セル中に試料を導入し、一定温度が保持されていることを確認した後、試料の与える固有振動周期 T_T を測定する。水及び試料の固有振動周期、水の密度 ρ_{w1} 並びに試料セル定数 K_t より、試料の密度 ρ_t を求める。また、温度 t °C の水に対する試料の比重 d_t は、表に示した水の密度 ρ_{w1} を用いて計算される。

なお、試料セル中に試料又は水を導入するとき、気泡が入らないよう注意する。

温度 (°C)	密度 (g/cm ³)	温度 (°C)	密度 (g/cm ³)	温度 (°C)	密度 (g/cm ³)	温度 (°C)	密度 (g/cm ³)
0	0.99984	10	0.99970	20	0.99820	30	0.99565
1	0.99990	11	0.99961	21	0.99799	31	0.99534
2	0.99994	12	0.99950	22	0.99777	32	0.99503
3	0.99996	13	0.99938	23	0.99754	33	0.99470
4	0.99997	14	0.99924	24	0.99730	34	0.99437
5	0.99996	15	0.99910	25	0.99704	35	0.99403
6	0.99994	16	0.99894	26	0.99678	36	0.99368
7	0.99990	17	0.99877	27	0.99651	37	0.99333
8	0.99985	18	0.99860	28	0.99623	38	0.99297
9	0.99978	19	0.99841	29	0.99594	39	0.99259

35. 微生物限度試験法

微生物限度試験法は、試料中に存在する増殖能力を有する特定の微生物の定性試験及び定量試験に用いる。本試験法には、生菌数試験、真菌数試験、大腸菌群試験、大腸菌試験及びサルモネラ試験が含まれる。試験を行うに当たっては、外部からの微生物汚染が起こらないように、細心の注意を払う必要がある。また、被検試料が抗菌作用を示し、試験結果に影響を及ぼすような場合には、希釈、ろ過、中和又は不活化等の手段により可能な限りその影響を除去しなければならない。それぞれの原料又は製品の任意に選択した異なる数か所から採取したものを混和して試料とし、次に示す試験法により試験を行う。本試験を行うに当たっては、効果的な精度管理を確保するとともにバイオハザード防止に十分留意する。

1. 生菌数試験

本試験は、好气的条件において増殖し得る中温性の細菌及び真菌を測定する試験である。本試験では、低温菌、高温菌、好塩菌、嫌気性菌、特殊な成分を増殖に要求する菌等は、大量に存在して

いても集落を形成しないことがある。なお、ここに示した方法と同等以上の検出感度及び精度を有する場合は、自動化した方法等の代替法の適用も可能である。

試料液の調製

別に規定するもののほか、次の方法による。ただし、試料の性質によっては、規定された量よりも大量の緩衝液等で分散させたり、異なる量の試料を使用しなければならない場合がある。必要に応じてブレンダー等で均一に分散させることも可能である。適当な界面活性剤（例えば、0.1w/v%ポリソルベート80）を加えて乳化させてもよい。この場合、45℃以下の温度であれば加温して乳化させてもよい。ただし、30分以上試料を加温してはならない。試料液は、pH 6～8に調整し、調製後1時間以内に使用しなければならない。

第1法 試料10gをリン酸緩衝液、0.1%ペプトン水又はペプトン食塩緩衝液90mLと混合し、均一に分散させ、試料液とする。

第2法 試料1.0gをリン酸緩衝液、0.1%ペプトン水又はペプトン食塩緩衝液100mLと混合し、均一に分散させ、試料液とする。

第3法 試料1.0g以上を量り、9倍量又は100倍量のリン酸緩衝液、0.1%ペプトン水又はペプトン食塩緩衝液と混合し、均一に分散させ、試料液とする。また、これらの試料液で試験法の適合性が得られない場合には、試料1.0gをリン酸緩衝液、0.1%ペプトン水又はペプトン食塩緩衝液で200倍以上に希釈して適当な濃度としたものを試料液とするか、又は、下記の操作法の(2)メンブランフィルター法等を用い、試験法の適合性を考慮して試験する。

操作法

別に規定するもののほか、次の(1)の方法を用いる。

なお、試料中の抗菌性物質除去のためろ過が必要な場合には、別に規定するもののほか、下記の(2)に従ってろ過後洗浄したメンブランフィルターを標準寒天培地の表面に置き、(1)の培養条件により試験を行う。

(1) 寒天平板混釈法

本試験法では、直径9～10cmのペトリ皿を、一希釈段階につきそれぞれ2枚以上使用する。1mLの試料液又は試料液を希釈した液を無菌的にペトリ皿に分注する。これにあらかじめ45℃以下に保温した標準寒天培地15～20mLを加えて混和する。寒天の固化後、35±1℃で48±2時間培養する。出現集落数を計測し、試料1g当たりの生菌数を算出する。多数の集落が出現するときは、一平板当たりの出現集落数が25～250の平板から得られる計測結果を用いて生菌数を算出する。

(2) メンブランフィルター法

本試験法は、試料に抗菌性物質が含まれる場合にこれをろ過することにより除去して試験する方法である。メンブランフィルターは、孔径0.45µm以下の適当な材質のものを使用する。メンブランフィルターの直径は、約50mmのものが望ましいが、異なる直径のものも使用できる。メンブランフィルター、フィルター装置、培地等は全て十分に滅菌されていなければならない。通例、20mLの試料液を量り、2枚のメンブランフィルターでそれぞれ10mLずつろ過する。必要に応じて試料液を希釈してもよい。菌濃度が高い場合には、1枚のメンブランフィルター当たりの出現集落数が10～100となるように希釈することが望ましい。試料液をろ過した後、各メンブランフィルターは、リン酸緩衝液、0.1%ペプトン水、ペプトン食塩緩衝液等を洗浄液として用い、3回以上ろ過洗浄する。1回のろ過洗浄に使用する洗浄液の量は、約100mLとするが、メンブランフィルターの直径が約50mmではない場合には、大きさに従って洗浄液の量を調整する。脂質を含む

試料の場合には、洗浄液にポリソルベート80等を添加してもよい。

培地の性能及び試験法の適合性

(1) 試験菌液の調製

Escherichia coli (NBRC 3972、ATCC 8739又はNCIMB 8545)、*Bacillus subtilis* (NBRC 3134、ATCC 6633又はNCIMB 8054)、*Staphylococcus aureus* subsp. *aureus* (NBRC 13276、ATCC 6538又はNCIMB 9518)、*Candida albicans* (NBRC 1594又はATCC 10231)、*Aspergillus brasiliensis* (NBRC 9455又はATCC 16404) 又はこれらと同等と考えられる菌株を使用する。細菌は、ソイビーン・カゼイン・ダイジェスト培地、ソイビーン・カゼイン・ダイジェスト寒天培地又は標準寒天培地を用い、 $35 \pm 1^\circ\text{C}$ で18～24時間、*C. albicans*はソイビーン・カゼイン・ダイジェスト培地、サブロー・ブドウ糖液体培地、サブロー・ブドウ糖寒天培地又はジクロラン・グリセリン寒天培地を用い、 $25 \pm 1^\circ\text{C}$ で2～3日間、*A. brasiliensis*はサブロー・ブドウ糖寒天培地、ポテト・デキストロース寒天培地又はジクロラン・グリセリン寒天培地を用い、 $25 \pm 1^\circ\text{C}$ で5～7日間、又は良好な孢子形成が認められるまで培養する。

培養した菌をそれぞれをペプトン食塩緩衝液又はリン酸緩衝液で希釈し、適切な濃度の試験菌液を調製する。*A. brasiliensis*の孢子を懸濁する場合には、希釈液にポリソルベート80を0.05%加えても良い。調製した菌液は2時間以内又は冷蔵保存した場合には24時間以内に使用する。また、*B. subtilis*及び*A. brasiliensis*は、安定な孢子液を使用してもよい。

(2) 培地の性能試験

試験に使用する培地は、操作法の項に従い、試料液の代わりに、1 mL当たりの出現集落数が100以下となるように調製した試験菌液1 mLを加えて混和し、 $35 \pm 1^\circ\text{C}$ 、46時間以内で培養するとき、十分な増殖及び接種菌数の回収が認められなければならない。

(3) 試験法の適合性

試験法の適合性の確認は、以下の方法により行う。また、試験結果に影響を及ぼすような製品の原料、製造工程又は成分組成の変更があった場合には、再度、適合性を確認する。

一平板当たりの接種菌の出現集落数が100以下となるように、試験菌液を試料液及び対照にそれぞれ加える。接種する試験菌液の量は試料液量の1%を超えてはならない。対照には、試料液の調製に用いたリン酸緩衝液、0.1%ペプトン水又はペプトン食塩緩衝液を用いる。

試験菌株ごとに、操作法の項に従って試験を行い、 $35 \pm 1^\circ\text{C}$ 、46時間以内で培養後、菌数を測定する。試料液から回収された菌数と対照から回収された菌数とを比較する。試料存在下での菌数が対照の菌数の $1/2 \sim 2$ 倍以内でない場合、希釈、ろ過、中和、不活化等の手段によって可能な限りその影響を除去しなければならない。ただし、希釈、ろ過、中和、不活化等の手段によっても、上記の基準に満たない場合には、微生物の発育とその規格値に見合った最も低い濃度、及び基準に最も近くなる試験条件で試料の試験を行う。

2. 真菌（酵母及びカビ）数試験

本試験は、好氣的条件において増殖し得る中温性の真菌を測定する試験である。なお、ここに示した方法と同等以上の検出感度及び精度を有する場合には、自動化した方法等の代替法の適用も可能である。

試料液の調製

別に規定するもののほか、1. 生菌数試験の試料液の調製の項に従って調製する。

操作法

本試験法では、直径9～10cmのペトリ皿を、一希釈段階につき、それぞれ2枚以上使用する。1 mLの試料液又は試料液を希釈した液を無菌的にペトリ皿に分注する。これにあらかじめ45℃以下に保温したジクロラン・グリセリン寒天培地15～20mLを加えて混和する。寒天の固化後、25±1℃で5～7日間培養する。信頼性の高い集落数の計測値が得られたと判断される場合に限り、5日間培養後の計測値を用いてもよい。出現集落数を計測し、試料1 g当たりの真菌数を算出する。多数の集落が出現するときは、一平板当たりの出現集落数が10～150の平板から得られる計測結果を用いて真菌数を算出する。

なお、試料中の抗菌性物質除去のためろ過が必要な場合には、別に規定するもののほか、1. 生菌数試験の操作法(2)に従ってろ過後洗浄したメンブランフィルターをジクロラン・グリセリン寒天培地の表面に置き、本操作法の培養条件により試験を行う。

培地の性能及び試験法の適合性

(1) 試験菌液の調製

Candida albicans (NBRC 1594又はATCC 10231)、*Aspergillus brasiliensis* (NBRC 9455又はATCC 16404) 又はこれらと同等と考えられる菌株を使用する。各試験菌液は、1. 生菌数試験の培地の性能及び試験法の適合性(1)に従って調製する。

(2) 培地の性能試験

試験に使用する培地は、操作法の項に従い、試料液の代わりに、1 mL当たりの出現集落数が100以下となるように調製した試験菌液1 mLを加えて混和し、25±1℃、5日間以内で培養するとき、十分な増殖及び接種菌数の回収が認められなければならない。

(3) 試験法の適合性

1. 生菌数試験の培地の性能及び試験法の適合性(3)に準じて行う。ただし、培養は25±1℃、5日間以内で行う。

3. 大腸菌群及び大腸菌試験

本試験は、大腸菌群 (Coliforms) 及び大腸菌 (*Escherichia coli*) を測定する試験である。本試験で検出の目的とする大腸菌群及び大腸菌は、最終製品だけではなく、原料、製造工程の中間体等における微生物汚染を評価する場合に重要であり、それらの中に存在することは好ましくない。

以下、本試験法を用いる場合において、例えば、「大腸菌群は認めない。」とあるのは、大腸菌群の確認試験を行うとき、大腸菌群が陰性であることを示し、「大腸菌は認めない。」とあるのは、大腸菌の確認試験を行うとき、大腸菌が陰性であることを示す。

前培養液の調製

別に規定するもののほか、次の方法による。ただし、試料の性質によっては、規定された量よりも大量の液体培地で分散させても差し支えない。必要に応じてブレンダー等で均一に分散させることも可能である。試料と混合した培地のpHは6～8に調整し、混合後1時間以内に培養しなければならない。

なお、試料中の抗菌性物質除去のためろ過が必要な場合には、別に規定するもののほか、1. 生菌数試験の操作法(2)に従ってろ過後洗浄したメンブランフィルターをラウリル硫酸ブイオン培地に入れ、pHを6～8に調整し、35±1℃で48±2時間培養したものを前培養液とする。

第1法 1. 生菌数試験の試料液の調製の第1法に従って調製した試料液10mLをラウリル硫酸ブイオン培地90mLと混合し、35±1℃で48±2時間培養したものを前培養液とする。

第2法 試料1.0 gをラウリル硫酸ブイオン培地100mLと混合して均一に分散させ、35±1℃で48±

2時間培養したものを前培養液とする。

第3法 1. 生菌数試験の試料液の調製の第1法に従って調製した試料液10mLをラウリル硫酸ブイオン培地90mLと混合し、 $35 \pm 1^\circ\text{C}$ で 48 ± 2 時間培養したものを前培養液とする。なお、試料の量に限りがある（すなわち、1000g未満の場合）場合には、試料の量の1%（ただし、1.0g以上）を量り、9倍量のリン酸緩衝液、0.1%ペプトン水又はペプトン食塩緩衝液と混合して均一に分散させ、試料液とする。この液10mLをラウリル硫酸ブイオン培地90mLと混合して均一に分散させ、 $35 \pm 1^\circ\text{C}$ で 48 ± 2 時間培養したものを前培養液とする。また、これらの前培養液で試験法の適合性が得られない場合には、試料0.20gをラウリル硫酸ブイオン培地100mLと混合して均一に分散させ、 $35 \pm 1^\circ\text{C}$ で 48 ± 2 時間培養したものを前培養液とし、この操作を5回行って得られた前培養液それぞれにつき試験を行うか、又はメンブランフィルター法等を用い、試験法の適合性を考慮して試験する。

操作法

(1) 大腸菌群の確認試験

前培養液を軽く振った後、1白金耳量をとってBGLB培地に接種し、 $35 \pm 1^\circ\text{C}$ で 48 ± 2 時間培養する。培養後、ガス発生の有無を確認する。ガスの発生を認めない場合には、大腸菌群陰性と判定する。ガスの発生を認めた場合には、標準寒天平板培地に塗抹し、 $35 \pm 1^\circ\text{C}$ で18～24時間培養した後、発育した集落についてグラム染色性を確認し、グラム陰性無芽胞桿菌である場合には、大腸菌群陽性と判定する。

(2) 大腸菌の確認試験

前培養液を軽く振った後、1白金耳量をとってEC培地に接種し、 $45.5 \pm 0.2^\circ\text{C}$ で 24 ± 2 時間培養する。培養後、ガス及び濁りの発生の有無を確認し、ガス及び濁りの発生を認めない場合には、更に 48 ± 2 時間まで培養を継続して再度判定する。再判定の結果、ガス及び濁りの発生を認めない場合には、大腸菌陰性とする。ガス又は濁りの発生を認めた場合には、その試験管から1白金耳量をEMB寒天培地上に塗抹し、 $35 \pm 1^\circ\text{C}$ で18～24時間培養する。EMB寒天培地上で中心部が暗色（金属光沢の有無は問わない。）の集落が観察されない場合には、大腸菌陰性と判定する。EMB寒天培地上で大腸菌が疑われる集落については、2個以上をそれぞれ標準寒天斜面培地に移植し、 $35 \pm 1^\circ\text{C}$ で18～24時間培養した後、グラム染色性を確認する。また、ラウリル硫酸ブイオン培地に接種し、 $35 \pm 1^\circ\text{C}$ で 48 ± 2 時間培養した後、ガス発生の有無を確認する。グラム陽性の場合又はガスの発生を認めない場合には、大腸菌陰性とする。ガスの発生を認めたグラム陰性菌についてIMViC試験（インドール産生試験、メチルレッド反応試験、フォーゲス・プロスカウエル試験及びクエン酸利用試験）を行い、試験結果のパターンが「++--」である菌を大腸菌と判定する。また、IMViC試験の代わりに、大腸菌迅速同定用キットを用いてもよい。

培地の性能及び試験法の適合性

(1) 試験菌液の調製

Escherichia coli (NBRC 3972、ATCC 8739又はNCIMB 8545) 又はこれらと同等と考えられる菌株を使用する。試験菌液は、1. 生菌数試験の培地の性能及び試験法の適合性(1)に従い、1mL当たりの出現集落数が1000以下となるように調製する。

(2) 培地の性能試験

試験に使用する培地は、上記の操作法に従い、試料液又は試料の代わりに、試験菌液0.1mLを

加え、規定された最短培養期間で培養するとき、十分な増殖及び接種菌の回収が認められなければならない。このとき、BGLB培地及びラウリル硫酸ブイオン培地では、ガスの発生が認められなければならない。

(3) 試験法の適合性

試験法の適合性の確認は、以下の方法により行う。また、試験結果に影響を及ぼすような製品の原料、製造工程又は成分組成の変更があった場合には、再度、適合性を確認する。

試料液又は試料を混合したラウリル硫酸ブイオン培地及び対照に、試験菌液0.1mLをそれぞれ接種し、上記の前培養液の調製に準じて前培養を行う。接種する試験菌液の量は試料液量の1%を超えてはならない。対照には、ラウリル硫酸ブイオン培地に試料液の調製に用いたリン酸緩衝液、0.1%ペプトン水又はペプトン食塩緩衝液を混合したもの又はラウリル硫酸ブイオン培地を用いる。

操作法の項に従って、規定された最短培養期間で試験する。試料の存在下において、対照と同様な試験菌の十分な発育が認められない場合、希釈、ろ過、中和、不活化等の手段によって可能な限りその影響を除去しなければならない。ただし、希釈、ろ過、中和、不活化等の手段によっても、上記の基準に満たない場合には、微生物の発育とその規格値に見合った最も低い濃度及び基準に最も近くなる試験条件により試料の試験を行う。

4. サルモネラ試験

本試験は、サルモネラ (*Salmonella*) を測定する試験である。本試験で検出の目的とするサルモネラは、最終製品だけではなく、原料、製造工程の中間体等における微生物汚染を評価する場合に重要であり、それらの中に存在することは好ましくない。

以下、本試験法を用いる場合において、例えば、「サルモネラは認めない。」とあるのは、サルモネラが陰性であることを示す。

前培養液の調製

別に規定するもののほか、次の方法による。ただし、試料の性質によっては、規定された量よりも大量の液体培地で分散させても差し支えない。必要に応じてブレンダー等で均一に分散させることも可能である。試料と混合した培地のpHは6～8に調整し、混合後1時間以内に培養しなければならない。

なお、試料中の抗菌性物質除去のためにろ過が必要な場合には、別に規定するもののほか、1. 生菌数試験の操作法(2)に従ってろ過後洗浄したメンブランフィルターを乳糖ブイオン培地に入れ、pHを6～8に調整し、35±1℃で24±2時間培養したものを前培養液とする。

第1法 試料25gを乳糖ブイオン培地225mLと混合して均一に分散させ、35±1℃で24±2時間培養したものを前培養液とする。

第2法 試料25gを乳糖ブイオン培地225mLと混合して均一に分散させ、35±1℃で24±2時間培養したものを前培養液とする。なお、試料の量に限りがある（すなわち、2500g未満の）場合には、試料の量の1%（ただし、1.0g以上）を量り、9倍量の乳糖ブイオン培地（ただし、100mL以上）と混合して均一に分散させ、35±1℃で24±2時間培養したものを前培養液とする。また、これらの前培養液で試験法の適合性が得られない場合には、試料0.20gを乳糖ブイオン培地100mLと混合して均一に分散させ、35±1℃で24±2時間培養したものを前培養液とし、この操作を5回行って得られた前培養液それぞれにつき試験を行うか、又はメンブランフィルター法等を用い、試験法の適合性を考慮して試験する。

操作法

(1) サルモネラ集落の確認

前培養液を軽く振った後、0.1mLをラパポート・バシリアジス液体培地10mLに接種し、 $42 \pm 0.2^\circ\text{C}$ で 24 ± 2 時間培養する。また、前培養液1mLをテトラチオネート液体培地10mLに接種し、試料の菌量が多い場合には、 $43 \pm 0.2^\circ\text{C}$ 又は試料の菌量が少ない場合には、 $35 \pm 2^\circ\text{C}$ でそれぞれ 24 ± 2 時間培養する。培養後、それぞれの液体培地から亜硫酸ビスマス寒天培地、XLD寒天培地及びヘクトエン・エンテリック寒天培地上に塗抹し、 $35 \pm 2^\circ\text{C}$ で 24 ± 2 時間培養する。それぞれの寒天培地上の定型的集落（下表参照）又はサルモネラが疑われる集落の有無を確認する。定型的集落又はサルモネラが疑われる集落が認められない場合には、非定型的集落（下表参照）の有無を確認する。亜硫酸ビスマス寒天培地で 24 ± 2 時間培養しても定型的集落又はサルモネラが疑われる集落が認められない場合には、更に 24 ± 2 時間追加培養する。いずれの培地上においても集落が認められない場合には、サルモネラ陰性と判定する。

定型的又は非定型的なサルモネラ集落の形態学的特徴

選択培地	定型的集落の特徴	非定型的集落の特徴
亜硫酸ビスマス寒天培地	褐色、灰色、又は黒色を呈し、金属光沢が見られる場合がある。周辺の培地は、初めは通常褐色であるが、培養が進むと黒色になり、いわゆるハローを形成することがある。菌株によっては緑色を呈するが、周辺の培地が暗色になることはないか、又はほとんどない。	
XLD寒天培地	桃色を呈し、中央部が黒色又は黒色でない場合がある。多くは中央に大きな光沢のある黒色部分を有するか、又は黒色に見えることがある。	黄色を呈し、中央部が黒色又は黒色でない場合がある。
ヘクトエン・エンテリック寒天培地	青緑～青色を呈し、中央部は黒色又は黒色でない場合がある。多くは中央に大きな光沢のある黒色部分を有するか、又は黒色に見えることがある。	黄色を呈し、中央部が黒色又は黒色でない場合がある。

(2) 寒天半斜面培地による確認

定型的集落又はサルモネラが疑われる集落を2個以上釣菌し、それぞれTSI寒天培地及びLIA培地の高層部と斜面に接種し、 $35 \pm 1^\circ\text{C}$ で 24 ± 2 時間培養する。また、亜硫酸ビスマス寒天培地で合計 48 ± 2 時間培養、又はXLD寒天培地若しくはヘクトエン・エンテリック寒天培地で 24 ± 2 時間培養しても、定型的集落又はサルモネラが疑われる集落が認められない場合は、2個以上の非定型集落を釣菌し、それぞれTSI寒天培地及びLIA培地の高層部と斜面に接種し、 $35 \pm 1^\circ\text{C}$ で 24 ± 2 時間培養する。TSI寒天培地では、サルモネラが存在する場合、高層部は酸性（黄色）反応、斜面部はアルカリ（赤色）反応が認められ、硫化水素は産生される場合とされない場合がある。LIA培地では、サルモネラが存在する場合、試験管の高層部でアルカリ（紫色）反応が認められる。試験管の高層部が明らかに黄色になった場合に限り酸性（陰性）反応とみなす。ほとんどのサルモネラはLIA培地で硫化水素を産生する。

サルモネラの可能性がある結果が得られた場合には、キット使用を含む、更に詳細な生化学的試験と血清学的試験を併用することで、サルモネラの同定、型別試験を行うことが望ましい。

培地の性能及び試験法の適合性

(1) 試験菌液の調製

Salmonella enterica subsp. *enterica* serovar Typhimurium (ATCC 14028)、*Salmonella enterica* subsp. *enterica* serovar Abony (NBRC 100797又はNCTC 6017) 又はこれらと同等と考えられる菌株を使用する。試験菌液は、1. 生菌数試験、培地の性能及び試験法の適合性の(1)に従い、1 mL当たりの出現集落数が1000以下となるように調製する。

(2) 培地の性能試験

試験に使用する各培地は、操作法の項に従い、試料の代わりに、試験菌液0.1mLを加え、規定された最短培養期間で培養するとき、十分な増殖及び接種菌の回収が認められなければならない。

(3) 試験法の適合性

試験法の適合性の確認は、以下の方法により行う。また、試験結果に影響を及ぼすような製品の原料、製造工程又は成分組成の変更があった場合には、再度、適合性を確認する。

試料を混合した乳糖ブイヨン培地及び対照に、試験菌液0.1mLをそれぞれ接種する。接種する試験菌液の量は培地量の1%を超えてはならない。対照には、乳糖ブイヨン培地を用いる。

操作法の項に準じて試験を行い、規定された最短培養期間で試験する。試料の存在下において、対照と同様な試験菌の十分な発育が認められない場合、希釈、ろ過、中和、不活化等の手段によって可能な限りその影響を除去しなければならない。ただし、希釈、ろ過、中和、不活化等の手段によっても、上記の基準に満たない場合には、微生物の発育とその規格値に見合った最も低い濃度、及び基準に最も近くなる試験条件で試料の試験を行う。

5. 緩衝液と培地

微生物限度試験用の緩衝液及び培地は次のものを用いる。他の培地でも、類似の栄養成分を含み、試験対象となる微生物に対して類似の選択性及び増殖性をもつものは使用して差し支えない。緩衝液及び培地に配合する試薬・試液は、微生物限度試験に適したものを用いる。また、以下の調製法において高圧蒸気滅菌を行う場合には、あらかじめ、混和した成分を、必要に応じて加熱又は煮沸をし、均一に分散又は溶解しておく。

(1) 緩衝液

(i) リン酸緩衝液

リン酸二水素カリウム34 gを水約500mLに溶かす。水酸化ナトリウム試液(1 mol/L)約175mLを加え、pH7.1~7.3に調整し、水を加えて1000mLとし、121°Cで15~20分間高圧蒸気滅菌後、冷所で保存する。用時、この液を水で800倍に希釈し、121°Cで15~20分間滅菌して用いる。

(ii) ペプトン食塩緩衝液

ペプトン	1.0 g
リン酸二水素カリウム	3.6 g
リン酸水素二ナトリウム二水和物	7.2 g
塩化ナトリウム	4.3 g
水	1000mL

全成分を混和し、121°Cで15~20分間高圧蒸気滅菌する。滅菌後のpHは6.9~7.1とする。

(iii) 0.1% ペプトン水

ペプトン	1.0 g
------	-------

水 1000mL

全成分を混和し、121℃で15～20分間高圧蒸気滅菌する。

(2) 培地

(i) 標準寒天培地

トリプトン 5.0 g
酵母エキス 2.5 g
D (+) - グルコース 1.0 g
寒天 15.0 g
水 1000mL

全成分を混和し、121℃で15～20分間高圧蒸気滅菌する。滅菌後のpHは6.8～7.2とする。

(ii) ソイビーン・カゼイン・ダイジェスト培地

ペプトン (カゼイン製) 17.0 g
ペプトン (ダイズ製) 3.0 g
D (+) - グルコース 2.5 g
リン酸水素二カリウム 2.5 g
塩化ナトリウム 5.0 g
水 1000mL

全成分を混和し、121℃で15～20分間高圧蒸気滅菌する。滅菌後のpHは7.1～7.5とする。

(iii) ソイビーン・カゼイン・ダイジェスト寒天培地

ペプトン (カゼイン製) 15.0 g
ペプトン (ダイズ製) 5.0 g
塩化ナトリウム 5.0 g
寒天 15.0 g
水 1000mL

全成分を混和し、1分間煮沸する。121℃で15～20分間高圧蒸気滅菌する。滅菌後のpHは7.1～7.5とする。

(iv) サブロー・ブドウ糖液体培地

ペプトン 10.0 g
D (+) - グルコース 20.0 g
水 1000mL

全成分を混和し、121℃で15～20分間高圧蒸気滅菌する。滅菌後のpHは5.4～5.8とする。

(v) サブロー・ブドウ糖寒天培地

ペプトン 10.0 g
D (+) - グルコース 40.0 g
寒天 15.0 g
水 1000mL

全成分を混和し、121℃で15～20分間高圧蒸気滅菌する。滅菌後のpHは5.4～5.8とする。

(vi) ジクロラン・グリセリン寒天培地

ペプトン 5.0 g
D (+) - グルコース 10.0 g

リン酸二水素カリウム	1.0 g
硫酸マグネシウム七水和物	0.5 g
ジクロラン	2.0mg
クロラムフェニコール	0.10 g
寒天	15.0 g
水	1000mL

全成分を混和し、グリセリン220 gを添加し、121℃で15～20分間高圧蒸気滅菌する。滅菌後のpHは5.4～5.8とする。

(vii) ポテト・デキストロース寒天培地

ジャガイモ浸出液	200mL
D (+) - グルコース	20.0 g
寒天	20.0 g
水	1000mL

全成分を混和し、121℃で15～20分間高圧蒸気滅菌する。滅菌後のpHは5.4～5.8とする。

(viii) ラウリル硫酸ブイヨン培地

トリプトース又はトリプチケース	20.0 g
ラクトース	5.0 g
リン酸水素二カリウム	2.75 g
リン酸二水素カリウム	2.75 g
塩化ナトリウム	5.0 g
ラウリル硫酸ナトリウム	0.1 g
水	1000mL

全成分を混和し、121℃で15～20分間高圧蒸気滅菌する。ガス発生の確認に用いる場合には発酵管を入れて滅菌する。滅菌後のpHは6.6～7.0とする。

(ix) BGLB培地

ペプトン	10.0 g
ラクトース	10.0 g
乾燥ウシ胆汁	20.0 g
ブリリアントグリーン	13.3mg
水	1000mL

全成分を混和し、121℃で15～20分間高圧蒸気滅菌する。滅菌後のpHは7.0～7.4とする。

(x) EC培地

トリプトース又はトリプチケース	20.0 g
ラクトース	5.0 g
胆汁酸塩	1.5 g
リン酸水素二カリウム	4.0 g
リン酸二水素カリウム	1.5 g
塩化ナトリウム	5.0 g
水	1000mL

全成分を混和し、発酵管を入れて121℃で15～20分間高圧蒸気滅菌する。滅菌後のpHは6.

7～7.1とする。

(xi) EMB寒天培地

ペプトン	10.0 g
ラクトース	10.0 g
リン酸水素二カリウム	2.0 g
エオシンY	0.40 g
メチレンブルー	65mg
寒天	15.0 g
水	1000mL

全成分を混和し、121℃で15～20分間高压蒸気滅菌する。50℃に冷却後、十分に混和してペトリ皿に分注し、平板を作製する。滅菌後のpHは6.9～7.3とする。

(xii) 乳糖ブイヨン培地

ペプトン	5.0 g
肉エキス	3.0 g
ラクトース	5.0 g
水	1000mL

全成分を混和し、121℃で15～20分間高压蒸気滅菌する。滅菌後のpHは6.7～7.1とする。

(xiii) ラパポート・バシリアジス液体培地

トリプトン	5.0 g
リン酸二水素カリウム	1.6 g
塩化ナトリウム	8.0 g
水	1000mL

全成分を混和した液に、塩化マグネシウム六水和物400 g 及び水1000mLを混合した溶液並びにマラカイトグリーンシュウ酸塩400mg及び水100mLを混合した溶液をそれぞれ100mL及び10mL加えて混和し、115℃で15分間高压蒸気滅菌する。滅菌後のpHは5.3～5.7とする。

(xiv) テトラチオネート液体培地

ポリペプトン	5.0 g
胆汁酸塩	1.0 g
炭酸カルシウム	10.0 g
チオ硫酸ナトリウム五水和物	30.0 g
水	1000mL

全成分を混和し、沸騰するまで加熱して均一な懸濁液とした後、45℃以下に冷却する。高压蒸気滅菌をしてはならない。懸濁液のpHは8.2～8.6とする。

使用当日に、水20mLにヨウ化カリウム 5 g 及びヨウ素 6 g を溶かした液を加える。さらに、ブリリアントグリーン0.1 g 及び水100mLを混合して滅菌した溶液10mLを加え、混和する。その後は培地に熱を加えてはならない。

(xv) 亜硫酸ビスマス寒天培地

ポリペプトン又はペプトン	10.0 g
肉エキス	5.0 g
D (+) - グルコース	5.0 g

リン酸水素二ナトリウム	4.0 g
硫酸鉄 (II)	0.3 g
亜硫酸ビスマス・インジケータ	8.0 g
ブリリアントグリーン	25mg
寒天	20.0 g
水	1000mL

全成分を混和し、煮沸して均一な懸濁液とした後、50℃に冷却する。高圧蒸気滅菌をしてはならない。この液のpHは7.5~7.9とする。冷却後、十分に混和してペトリ皿に分注し、平板を作製する。

(xvi) XLD寒天培地

酵母エキス	3.0 g
L-リシン	5.0 g
D-キシロース	3.75 g
スクロース	7.5 g
ラクトース	7.5 g
デオキシコール酸ナトリウム	2.5 g
クエン酸鉄 (III) アンモニウム	0.8 g
チオ硫酸ナトリウム	6.8 g
塩化ナトリウム	5.0 g
フェノールレッド	80mg
寒天	15.0 g
水	1000mL

全成分を混和し、沸騰するまで加熱して溶かす。高圧蒸気滅菌をしてはならない。過剰な加熱は避ける。溶解後のpHは7.2~7.6とする。50℃に冷却した後、十分に混和してペトリ皿に分注し、平板を作製する。

(xvii) ヘクトエン・エンテリック寒天培地

ペプトン	12.0 g
酵母エキス	3.0 g
スクロース	12.0 g
ラクトース	12.0 g
胆汁酸塩	9.0 g
クエン酸鉄 (III) アンモニウム	1.5 g
チオ硫酸ナトリウム	5.0 g
酸性フクシン	0.1 g
サリシン	2.0 g
塩化ナトリウム	5.0 g
ブロモチモールブルー	64mg
寒天	13.5 g
水	1000mL

全成分を混和し、沸騰するまで加熱して溶かす（1分以上煮沸しない）。過剰な加熱は避

ける。溶解後のpHは7.4～7.8とする。50℃に冷却した後、十分に混和してペトリ皿に分注し、平板を作製する。

(xviii) T S I 寒天培地

ポリペプトン	20.0 g
D (+) - グルコース	1.0 g
スクロース	10.0 g
ラクトース	10.0 g
硫酸アンモニウム鉄(II)六水和物	0.2 g
チオ硫酸ナトリウム	0.2 g
塩化ナトリウム	5.0 g
フェノールレッド	25mg
寒天	13.0 g
水	1000mL

全成分を混和し、試験管に分注して118℃で15～20分間高圧蒸気滅菌する。滅菌後のpHは7.1～7.5とする。半斜面培地として使用する。なお、上記の組み合わせに加えて、肉エキス及び酵母エキス各3.0 gを含むものを使用しても差し支えない。ただし、この場合の高圧蒸気滅菌温度は121℃とする。

(xiv) L I A 培地

ペプトン	5.0 g
酵母エキス	3.0 g
D (+) - グルコース	1.0 g
L - リシン塩酸塩	10.0 g
クエン酸鉄 (III) アンモニウム	0.5 g
チオ硫酸ナトリウム	40mg
ブロモクレゾールパープル	20mg
寒天	12.5 g
水	1000mL

全成分を混和し、試験管に分注して121℃で12～15分間高圧蒸気滅菌する。滅菌後のpHは6.5～6.9とする。半斜面培地として使用する。

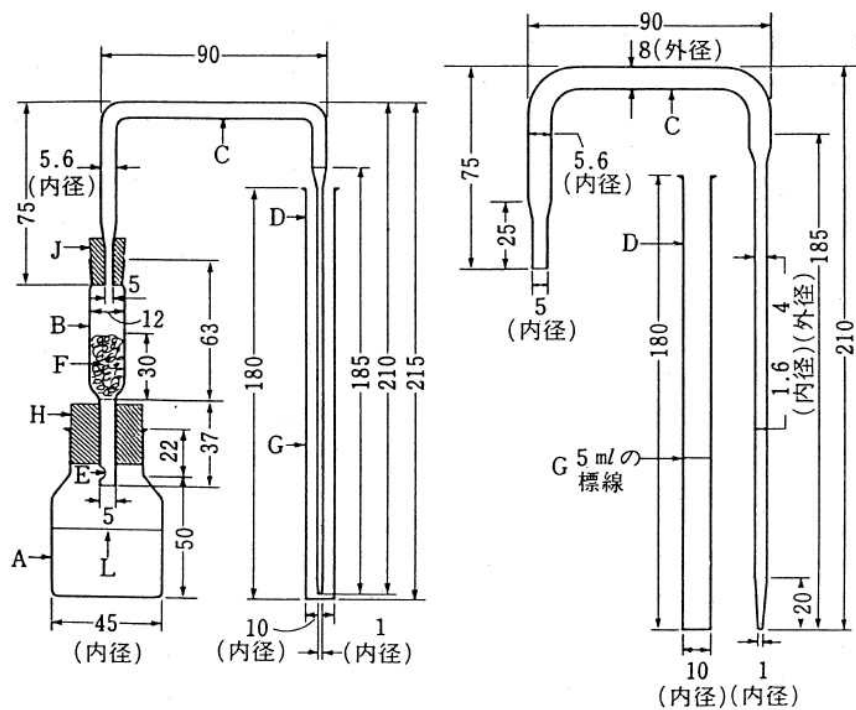
36. ヒ素試験法

ヒ素試験法は、添加物中に混在するヒ素の限度試験である。

以下、本試験法を用いる場合において、例えば、「Asとして3 µg/g 以下 (0.50 g、第1法、標準色 ヒ素標準液3.0mL、装置B)」とあるのは、本品0.50 g を量って試料とし、第1法により検液を調製し、標準色の調製にヒ素標準液3.0mLを用い、装置Bを用いる方法により試験を行うとき、ヒ素が、Asとして3 µg/g 以下であることを示す。

装置B

概略は、図1による。



(単位 mm)

図 1

- A : 発生瓶 (肩までの容量約70mL)
- B : 排気管
- C : ガラス管 (内径5.6mm、吸収管に入れる部分は先端を内径1mmに引き伸ばす。)
- D : 吸収管 (内径10mm)
- E : 小孔
- F : ガラス繊維 (約0.2g)
- G : 5 mLの標線
- H及びJ : ゴム栓
- L : 40mLの標線

Bに約30mmの高さにFを詰め、酢酸鉛(II)試液及び水の等容量混液で均等に潤した後、下端から弱く吸引して、過量の液を除く。これをHの中心に垂直に差し込み、Bの下部のEは下にわずかに突き出るようにしてAに付ける。Bの上端にはCを垂直に固定したJを付ける。Cの排気管側の下端は、Jの下端と同一平面とする。

装置C

概略は、図2による。

- A : 定量ポンプ
- B₁及びB₂ : ミクシングジョイント
- C : 反応管

- D : 圧力計
- E : 流量計
- F : 気液セパレータ

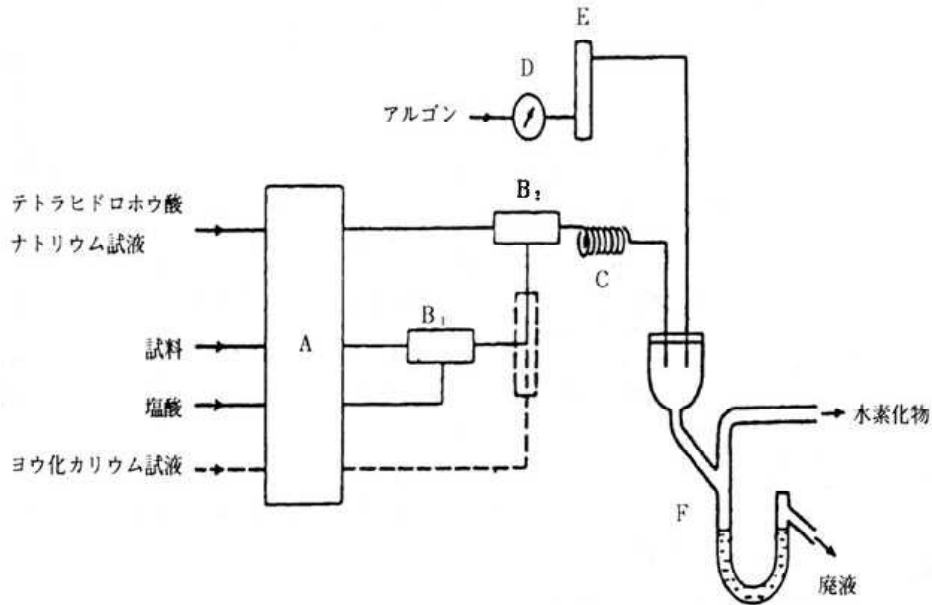


図 2

操作法

(1) 検液の調製

別に規定するもののほか、次の方法による。

第1法 別に規定する量の試料を量り、水 5 mL を加え、必要な場合には、加温して溶かし、検液とする。

第2法 別に規定する量の試料を量り、水 5 mL 及び硫酸 1 mL を加える。ただし、無機酸の場合には、硫酸を加えない。これに亜硫酸水 10 mL を加え、小ビーカーに入れ、水浴上で加熱して約 2 mL となるまで蒸発し、水を加えて 5 mL とし、検液とする。

第3法 別に規定する量の試料を量り、白金製、石英製又は磁製のるつぼに入れ、硝酸マグネシウム六水和物・エタノール (95) 溶液 (1→50) 10 mL を加え、エタノールに点火して燃焼させた後、徐々に加熱して炭化し、電気炉に入れて 450~550°C で灰化する。なお炭化物が残るときは、少量の硝酸マグネシウム六水和物・エタノール (95) 溶液 (1→50) で潤し、同様の操作を繰り返し、灰化する。冷後、残留物に塩酸 3 mL を加え、水浴上で加熱して溶かし、検液とする。

第4法 別に規定する量の試料を量り、白金製、石英製又は磁製のるつぼに入れ、硝酸マグネシウム六水和物・エタノール (95) 溶液 (1→10) 10 mL を加え、エタノールに点火して燃焼させた後、徐々に加熱して炭化し、電気炉に入れて 450~550°C で灰化する。なお炭化物が残るときは、少量の硝酸マグネシウム六水和物・エタノール (95) 溶液 (1→50) で潤し、同様の操作を繰り返し、灰化する。冷後、残留物に塩酸 3 mL を加え、水浴上で加熱して溶かし、検液とする。

第5法 別に規定する量の試料を量り、白金製、石英製又は磁製のるつぼに入れ、硝酸マグネシウム六水和物・エタノール (95) 溶液 (1→10) 10 mL を加え、エタノールに点火して燃焼させた後、徐

々に加熱して炭化し、電気炉に入れて450～550℃で灰化する。なお炭化物が残るときは、少量の硝酸マグネシウム六水和物・エタノール（95）溶液（1→10）で潤し、同様の操作を繰り返し、灰化する。冷後、残留物に塩酸3 mLを加え、水浴上で加熱して溶かし、検液とする。なお残留物が塩酸に溶けない場合には、水10 mLを加えて懸濁する。冷後、定量分析用ろ紙（5種C）を用いてろ過する。容器内の残留物は温湯3 mLずつを用いて2回洗い、先のろ紙を用いてろ過した後、ろ紙及びろ紙上の残留物を水5 mLで洗い、検液とする。

(2) 試験

別に規定するもののほか、次の方法による。

- (i) 装置Bを用いる方法 検液を発生瓶に入れ、プロモフェノールブルー試液1滴を加え、アンモニア水、アンモニア試液又は塩酸（1→4）で中和し、塩酸（1→2）5 mL及びヨウ化カリウム試液5 mLを加え、2～3分間放置した後、塩化スズ（II）試液（酸性）5 mLを加えて室温で10分間放置する。次に、水を加えて40 mLとし、ヒ素分析用亜鉛2 gを加え、直ちにB及びCを連結したHを発生瓶に付ける。Cの細管部の端は、あらかじめヒ化水素吸収液5 mLを入れたDの底に達するように入れておく。次に、Aは25℃の水中に肩まで浸し、1時間放置する。Dを外し、必要な場合には、ピリジンを加えて5 mLとし、吸収液の色を観察するとき、この色は、次の標準色より濃くない。

標準色の調製は、検液の試験と同時に行う。別に規定するもののほか、別に規定する量のヒ素標準液を正確に量り、発生瓶に入れ、塩酸（1→2）5 mL及びヨウ化カリウム試液5 mLを加えて2～3分間放置した後、塩化スズ（II）試液（酸性）5 mLを加え、室温で10分間放置する。以下、検液と同様に操作して得た吸収液の呈色を標準色とする。

- (ii) 装置Cを用いる方法 別に規定するもののほか、検液及び成分規格・保存基準各条に規定する方法で調製した比較液4 mLに塩酸1 mL及びヨウ化カリウム溶液（1→10）1 mLを加え、水浴上70℃で4分間加温した後、水を加えて20 mLとする。装置にアルゴンを流しながら、これらの溶液、適当な濃度の塩酸（1～6 mol/L）及びテトラヒドロホウ酸ナトリウム試液を、Aを用いてそれぞれ1～10 mL/分の適当な流量で連続的に装置内に導入して順々に混合させ、ヒ化水素を発生させる。なお、ヨウ化カリウム溶液（1→10）をAで連続的に装置内に導入する方式にあっては、検液及び比較液を直接、又は水で適当な濃度に希釈後、これらの溶液、適当な濃度の塩酸（1～6 mol/L）、ヨウ化カリウム溶液（1→10）及びテトラヒドロホウ酸ナトリウム試液を、上と同様な操作で装置に導入して順々に混合させ、ヒ化水素を発生させる。発生したヒ化水素と廃液をFで分離した後、ヒ化水素を含む気体を加熱吸収セルを取り付けた原子吸光度測定装置に導入し、波長193.7 nmにおける吸光度を測定するとき、検液の吸光度は、比較液の吸光度より大きくない。

操作上の注意

- (1) 試験に用いる器具・試薬及び試液は、ヒ素を含まないか、又はほとんど含まないものを用い、必要な場合には、空試験を行う。
- (2) 装置Cを用いる場合は、装置により検液及び比較液に加える塩酸、ヨウ化カリウム溶液の量や濃度は異なり、装置に導入する検液及び比較液、塩酸、テトラヒドロホウ酸ナトリウム試液及びヨウ化カリウム溶液の流量や濃度が異なる場合もある。

37. 沸点測定法及び蒸留試験法

沸点測定及び蒸留試験は、別に規定するもののほか、次の第1法又は第2法による。

沸点は、別に規定するもののほか、最初の留液5滴を留出したときを最低とし、蒸留フラスコ中の液が少なくなり、十分な蒸発量が得られなくなる直前の温度を最高とする。

また、蒸留試験は、規定の温度範囲の留分の容量を量るものである。

以下、本試験法を用いる場合において、例えば、「55.5～57.0℃（第1法）」とあるのは、本品は、沸点測定法及び蒸留試験法中の第1法により測定するとき、その沸点が55.5～57.0℃であることを示す。また、「64～70℃で95vol%以上を留出する。（第2法）」とあるのは、本品は、沸点測定法及び蒸留試験法中の第2法により測定するとき、64～70℃で95vol%以上を留出することを示す。

第1法

この方法は、規定の温度範囲が5℃未満のときの液体の沸点の測定及び蒸留試験に用いられる。

装置

概略は、次の図による。

A：硬質ガラス製蒸留フラスコ（容量50～60mL）

B：浸線付温度計（棒状）

C：浸線

D：栓

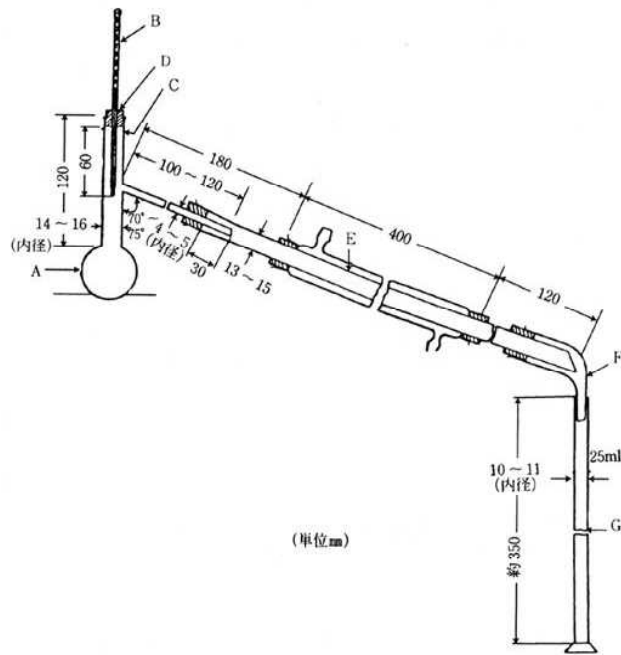
E：冷却器

F：アダプター

G：メスシリンダー（25mL、0.1mLの目盛りのあるもの）

ガラス器具類は、よく乾燥したものをを用いる。Bは、CがDの下端にくるように、また、水銀球の上端が留出口の中央部にくるように付け、AにEを連結し、EにはFを接続し、Fの先端は、受器のGの口にわずかに空気が流通するようにして差し込む。

Aには沸騰石又は毛细管を入れ、Aを覆う高さの風よけを付け、適当な熱源を用いてAを加熱する。ただし、直火で加熱するときは、Aをセラミック板（150mm×150mmの金網に厚さ6mmのセラミックを固着し、中央部に直径30mmの円形の穴を開けたもの）の穴に乗せて加熱する。



操作法

あらかじめ液温を測定した試料25mLをGを用いて量り、Aに入れ、Gは洗わずにそのまま受器として用いる。装置が整ったならば、Eに水を通し、Aを加熱し、約10分で留出を始め、別に規定するもののほか、測定温度200℃未満のものは1分間4～5mL、200℃以上のものは1分間3～4mLの留出速度で蒸留し、留液の温度を最初の試料の液温と等しくし、留分の容量を量る。

80℃以下で蒸留し始める液では、あらかじめ試料を10～15℃に冷却してその容量を量り、蒸留中はGの上部から25mm以下を氷冷する。

気圧に対する温度の補正は、0.36kPaにつき0.1℃とし、気圧101kPa未満のときはこれを加え、101kPaを超えるときはこれを減じる。

第2法

この方法は、規定の温度範囲が5℃以上のときの液体の沸点の測定及び蒸留試験に用いられる。

装置

第1法と同様の装置を用いる。ただし、Aは容量200mL、首の内径18～24mmで内径5～6mmの留出管が付いているものを用いる。また、直火で加熱するとき用いるセラミック板は、中央部に直径50mmの円形の穴を開けたものとする。

また、受器に用いるGは、100mLで、1mLの目盛りのあるものとする。

操作法

あらかじめ液温を測定した試料100mLを1mLの目盛りのあるGを用いて量り、第1法と同様に操作する。

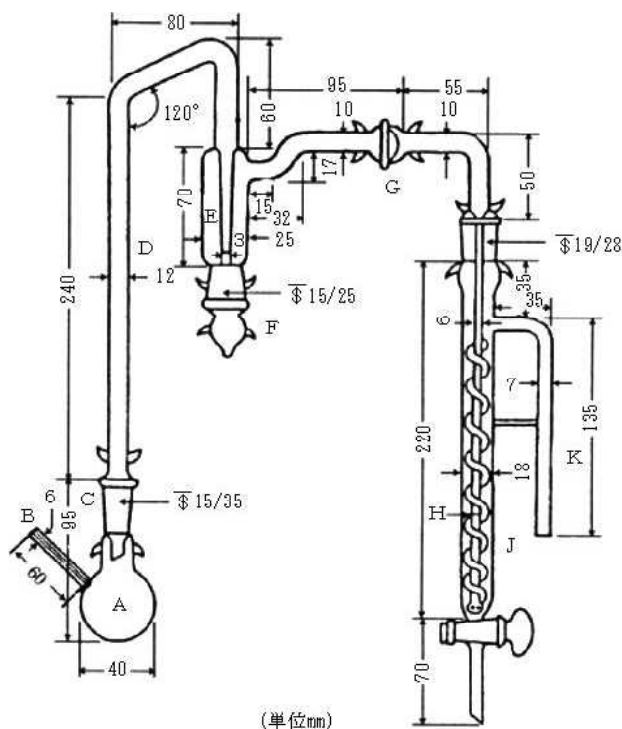
38. メトキシ基定量法

メトキシ基定量法は、試料にヨウ化水素酸を加えて加熱し、生じるヨウ化メチルを臭素で酸化し、生じたヨウ素酸をチオ硫酸ナトリウム溶液で滴定してメトキシ基を定量する方法である。

装置

概略は、次の図による。

- A : 分解フラスコ
- B : ガス導入管
- C : すり合わせ連結部
- D : 空冷部
- E : ガス洗浄部
- F : ガラス栓
- G : 球面すり合わせ連結部
- H : ガス導管
- J : 吸尿管
- K : 排ガス管



洗浄液及び吸収液の調製

洗浄液 赤リン 1 g を量り、水100mLに懸濁させる。

吸収液 酢酸カリウム15 g を量り、酢酸／無水酢酸混液（9 : 1）150mLを加えて溶かし、この液 145mLを量り、臭素 5 mLを加える。用時調製する。

操作法

ガス洗浄部Eに洗浄液を約 1 / 2 の高さまで入れ、また、Jに吸収液約20mLを入れる。メトキシ基 (CH_3O : 31.03) として約6.5mgに対応する量の試料を精密に量り、Aに入れ、次に沸騰石及び

ヨウ化水素酸約6 mLを加える。AのCをヨウ化水素酸1滴で濡らしてDに接続し、更にGを適当なグリース（シリコーン油）を付けて連結し、装置を組み立てる。Bから窒素又は二酸化炭素を通じ、適当な調節器を用いてE中に出る気泡が1秒につき2個程度になるように調整する。Aを油浴に浸し、浴の温度が20～30分後に150℃になるように加熱し、更にA内の液を60分間沸騰させる。油浴を外し、ガスを通したまま放冷する。冷後、Gを取り外し、Jの内容物を、あらかじめ酢酸ナトリウム三水和物溶液（1→5）10mLを入れた500mLの共栓三角フラスコに流し出し、水で数回洗い込み、更に水を加えて約200mLとする。振り混ぜながら臭素の赤色が消えるまでギ酸を滴加した後、更に1 mLを加える。次にヨウ化カリウム3 g及び硫酸（1→20）15mLを加え、栓をして軽く振り混ぜ、5分間放置した後、遊離したヨウ素を0.1mol/Lチオ硫酸ナトリウム溶液で滴定する（指示薬 デンプン試液1 mL）。ただし、デンプン試液は、終点近くで液の色が薄い黄色になったときに加え、終点は、液の青色が消えるときとする。別に空試験を行い、補正する。

0.1mol/Lチオ硫酸ナトリウム溶液1 mL=0.5172mg CH_3O

39. 融点測定法

融点とは、次の第1法又は第2法により測定するとき、固体がその温度又は温度の範囲内で完全に融解する温度をいう。比較的純度が高く、粉末状に試料を調製できる物質の融点は第1法により、水に不溶性で粉末にしにくい物質の融点は第2法により測定する。

測定は、別に規定するもののほか、第1法により行う。

第1法

通例、粉末にしやすいものに適用する。

装置

概略は、次の図による。

A：加熱容器（硬質ガラス製）

B：浴液（常温における動粘度 $50\sim 100\text{mm}^2/\text{s}$ の澄明なシリコーン油を用いる。）

C：テフロン製蓋

D：浸線付温度計（棒状、融点が50℃未満のときは1号、40℃以上100℃未満のときは2号、90℃以上150℃未満のときは3号、140℃以上200℃未満のときは4号、190℃以上250℃未満のときは5号、240℃以上320℃未満のときは6号を用いる。）

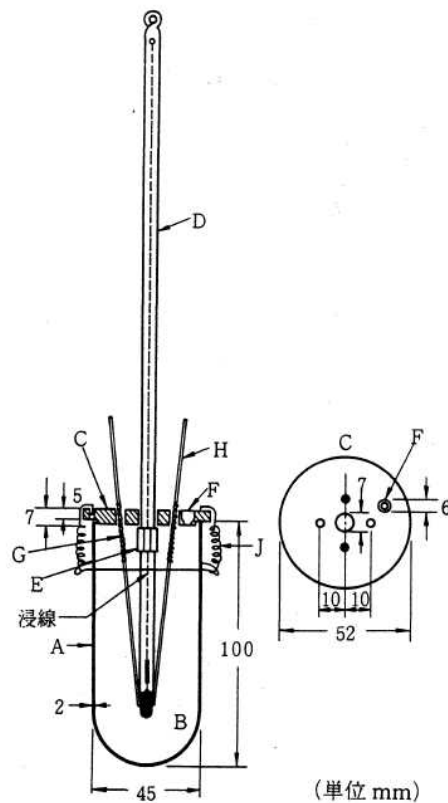
E：温度計固定ばね

F：浴液量加減用小孔

G：コイルスプリング

H：毛細管（内径0.8～1.2mm、長さ120mm、壁の厚さ0.2～0.3mmで一端を閉じた硬質ガラス製のものを用いる。）

J：テフロン製蓋固定ばね



操作法

試料を微細な粉末とし、別に規定するもののほか、デシケーターで約24時間乾燥する。また、成分規格・保存基準各条において乾燥物とある場合には、それぞれの成分規格・保存基準各条において規定する乾燥減量の条件で乾燥したものをを用いる。

この試料をHに入れ、閉じた一端を下にしてガラス板又は陶板上に立てた約70cmのガラス管の内部に落とし、はずませて固く詰め、厚さ2.5~3.5mmの層となるようにする。成分規格・保存基準各条等に「(封管中)」とあるのは、開いている方の一端を閉じることを示し、「(減圧封管中)」とあるのは、開いている方の一端から、減圧(0.67kPa以下)にしながらか開いている方の一端を弱く加熱して閉じることを示す。

Bを加熱して予想される融点の約 10°C 下の温度まで徐々に上げ、Dの浸線を浴液のメニスカスに合わせ、試料を入れたHをGに差し込み、試料を詰めた部分がDの水銀球の中央にくるようにする。次に1分間に約 3°C 上昇するように加熱して温度を上げ、予想される融点より約 5°C 低い温度から1分間に 1°C 上昇するように加熱を続ける。

Hの内壁と試料との接触部にわずかに浸潤又は崩壊を認めたときの温度を融解し始めの温度とし、試料が完全に融解して透明となったときの温度を融解し終わりの温度とし、当該温度を融点とする。

第2法

脂肪、脂肪酸、パラフィン、ろう等のような粉末にしにくいものに適用する。

操作法

試料をできるだけ低温で融解し、これを、泡が入らないようにして毛細管(第1法で規定したものと同様なもので、両端を開いたもの)中に吸い上げて約10mmの高さとする。この毛細管から試料

が流出しないように保ち、10℃以下で約24時間放置するか、少なくとも2時間氷冷した後、試料の位置が水銀球の中央外側になるようにゴム輪で温度計に取り付け、これを水を入れたビーカーに入れ、試料の上端を水面下約10mmの位置に保つ。水を絶えずかき混ぜながら加温し、予想される融点より約5℃低い温度に達した後は、2分間に1℃ずつ上昇するように加熱する。H中で試料が浮上するときの温度を融点とする。

40. 誘導結合プラズマ発光分光分析法

誘導結合プラズマ発光分光分析法は、試料に含まれる被検元素を、誘導結合プラズマ（ICP）により気化励起し、得られる原子発光スペクトル線の発光強度を測定することにより定量分析を、また、波長を同定することにより定性分析を行う方法である。

装置

通例、励起源部、試料導入部、発光部、分光測光部、データ処理部及び制御システム部から成る。励起源部は、発光部を維持するために電気エネルギーを供給し制御する電源回路及び制御回路から成る。試料導入部は、発光部に試料を導入するための部分で、ネブライザー、スプレーチャンバー及びドリントラップから成る。発光部は、検液中の被検元素を励起・発光させるための部分で、トーチ及び誘導コイルから成る。トーチは、三重管から成り、中心の管から検液が導入される。プラズマを形成するためのガスにはアルゴンを用いる。発光部からの光の観測方式には、プラズマの側面の光を観測する横方向観測方式及びプラズマの中心の光を観測する軸方向観測方式がある。分光測光部は、発光部から放射された光を効率よく分光部に導く集光系、スペクトルを分離する分光器及び検出器からなる。分光器には、波長走査形分光器（モノクロメーター）及び波長固定型の同時測定形分光器（ポリクロメーター）がある。なお、190nm以下の真空紫外領域のスペクトル線を測定する場合、分光器内は、真空排気を行うか、又は、アルゴン若しくは窒素により、空気を置換する必要がある。データ処理部は、データ処理を行い、検量線、測定結果等を表示する。制御システム部は、最適な条件下で装置を使用するために、ガス流量、トーチ測光位置、励起源部の電力等を制御する。

操作法

常時通電されている部分に異常がないことを確認した後、励起源部及び冷却装置の電源スイッチを入れる。真空型分光器を用いて真空紫外域の発光線を測定する場合には、発光部と分光器の間の光軸をアルゴン又は窒素で十分に置換しておく。アルゴン又は窒素を所定の流量に設定し、高周波電源を入れ、プラズマを生成する。装置に指示された方法を用いて分光器の波長校正を行う。

別に規定する方法で調製した検液、標準液又は比較液を導入し、適当な発光スペクトル線の発光強度を測定する。

定量は、通例、次のいずれかの方法による。なお、定量に際しては、干渉及びバックグラウンドを考慮する必要がある。

- (1) 検量線法 3種以上の濃度の異なる標準液を調製し、それぞれの標準液につき、その発光強度を測定し、得られた値から検量線を作成する。次に測定可能な濃度範囲に調製した検液の発光強度を測定した後、検量線から被検元素量（濃度）を求める。
- (2) 標準添加法 同量の検液3個以上をとり、それぞれに被検元素が段階的に含まれるように標準液を添加し、更に溶媒を加えて一定容量とする。それぞれの溶液につき、発光強度を測定し、横軸に

添加した標準被検元素量（濃度）、縦軸に発光強度をとり、グラフにそれぞれの値をプロットする。プロットから得られた回帰線を延長し、横軸との交点と原点との距離から被検元素量（濃度）を求める。ただし、この方法は、(1)による検量線が原点を通る直線の場合のみに適用できる。

- (3) 内標準法 内標準元素の一定量に対して標準被検元素を段階的に加えた標準液を数種類調製する。それぞれの液につき、各元素の分析線波長で標準被検元素による発光強度及び内標準元素による発光強度を同一条件で測定し、標準被検元素による発光強度と内標準元素による発光強度の比を求める。横軸に標準被検元素量（濃度）、縦軸に発光強度の比をとり、検量線を作成する。次に、標準液の場合と同量の内標準元素を加えた検液を調製し、検量線を作成したときと同一条件で得た被検元素による発光強度と内標準元素による発光強度の比を求め、検量線から被検元素量（濃度）を求める。

注意：試験に用いる試薬・試液及びガスは測定の妨げとならないものを用いる。

41. 油脂類試験法

油脂類試験法は、香料以外の脂肪酸、高級脂肪族アルコール類、脂肪酸のエステル類等の油脂類のエステル価、けん化価、酸価、水酸基価及びヨウ素価を測定する方法である。

1. エステル価

エステル価とは、試料 1 g 中のエステルをけん化するに要する水酸化カリウム（KOH）のmg数である。

以下、本試験法を用いる場合において、例えば、「125～164（油脂類試験法）」とあるのは、次の方法によるとき、エステル価が125～164であることを示す。

操作法

別に規定するもののほか、けん化価及び酸価を測定し、次式によりエステル価を求める。

$$\text{エステル価} = \text{けん化価} - \text{酸価}$$

2. けん化価

けん化価とは、試料 1 g 中のエステルのけん化及び遊離酸の中和に要する水酸化カリウム（KOH）のmg数である。

操作法

別に規定するもののほか、次の方法による。

試料約 1 g を精密に量り、三角フラスコに入れ、エタノール（95）40mLを加え、必要な場合には、加温して溶かし、3.5w/v%水酸化カリウム・エタノール試液20mLを正確に量って加え、還流冷却器を付けて水浴中で30分間、時々フラスコを振り混ぜながら加熱する。冷後、フェノールフタレイン試液数滴を加え、直ちに過量の水酸化カリウムを0.5mol/L塩酸で滴定する。ただし、冷時濁りを生じるときは、温時滴定する。別に空試験を行い、次式によりけん化価を求める。

$$(a - b) \times 28.05$$

$$\text{けん化価} = \frac{\quad}{\text{試料の採取量 (g)}}$$

ただし、a：空試験における0.5mol/L塩酸の消費量（mL）

b：本試験における0.5mol/L塩酸の消費量（mL）

3. 酸価

酸価とは、試料 1 g を中和するに要する水酸化カリウム (KOH) のmg数である。

以下、本試験法を用いる場合において、例えば、「15以下 (油脂類試験法)」とあるのは、次の方法によるとき、酸価が、15以下であることを示す。

操作法

別に規定するもののほか、次の方法による。

試料の酸価に応じて表の試料の採取量を精密に量り、エタノール (95) / ジエチルエーテル混液 (1 : 1) 50mLを加え、必要な場合には、加温して溶かし、検液とする。冷後、フェノールフタレイン試液 2 ~ 3 滴を加え、0.1mol/L 水酸化カリウム・エタノール溶液で30秒間持続する淡赤色を呈するまで滴定し、次式により酸価を求める。ただし、冷時濁りを生じるときは、温時滴定する。使用する溶媒は、あらかじめ使用前にフェノールフタレイン試液 2 ~ 3 滴を指示薬として30秒間持続する淡赤色を呈するまで0.1mol/L 水酸化カリウム・エタノール溶液を加える。

$$0.1\text{mol/L 水酸化カリウム・エタノール溶液の消費量 (mL)} \times 5.611$$

$$\text{酸価} = \frac{\text{試料の採取量 (g)}}{\text{0.1mol/L 水酸化カリウム・エタノール溶液の消費量 (mL)} \times 5.611}$$

試料の採取量 (g)

表

酸価	試料の採取量
5 未満	10 g
5 以上 15 未満	5 g
15 以上 50 未満	3 g
50 以上 120 未満	1 g
120 以上	0.5 g

4. 水酸基価

水酸基価とは、試料 1 g を次の条件でアセチル化するとき、水酸基と結合した酢酸を中和するに要する水酸化カリウム (KOH) のmg数である。

以下、本試験法を用いる場合において、例えば、「155~187 (油脂類試験法) ただし、酸価は 0 とみなす。」とあるのは、次の方法によるとき、酸価を 0 とみなして水酸基価が 155~187であることを示す。

操作法

別に規定するもののほか、次の方法による。

試料約 1 g を精密に量り、図に示す丸底フラスコに入れ、無水酢酸・ピリジン試液 5 mL を正確に量って加え、フラスコの口に小漏斗を載せ、95~100℃の油浴中に底部を約 1 cm 浸して 1 時間加熱する。冷後、水 1 mL を加えてよく振り混ぜ、更に 10 分間加熱する。冷後、漏斗及びフラスコの首部をエタノール (95) 5 mL で洗い込み、過量の酢酸を 0.5mol/L 水酸化カリウム・エタノール溶液で滴定する (指示薬 フェノールフタレイン試液 1 mL)。別に空試験を行い、次式により水酸基価を求める。

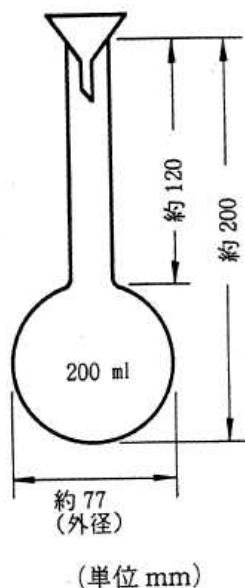
$$(a - b) \times 28.05$$

$$\text{水酸基価} = \frac{\text{(a - b) \times 28.05}}{\text{試料の採取量 (g)}} + \text{酸価}$$

試料の採取量 (g)

ただし、a : 空試験における 0.5mol/L 水酸化カリウム・エタノール溶液の消費量 (mL)

b : 本試験における0.5mol/L水酸化カリウム・エタノール溶液の消費量 (mL)



5. ヨウ素価

ヨウ素価とは、次の条件で測定するとき、試料100 g に吸収されるハロゲンの量をヨウ素 (I) に換算した g 数である。

操作法

別に規定するもののほか、次の方法による。

試料のヨウ素価に応じて、表の試料の採取量を小ガラス容器に精密に量り、500mLの共栓三角フラスコ中に容器と共に入れ、シクロヘキサン20mLを加えて溶かして正確にウィイス試液25mLを加え、よく混和する。密栓して遮光し、20~30°Cで30分間（ヨウ素価が100以上のときは1時間）時々振り混ぜて放置する。次に、ヨウ化カリウム溶液（1→10）20mL及び水100mLを加えて振り混ぜた後、遊離したヨウ素を0.1mol/Lチオ硫酸ナトリウム溶液で滴定する（指示薬 デンプン試液 1 mL）。別に空試験を行い、次式によりヨウ素価を求める。

$$(a - b) \times 1.269$$

$$\text{ヨウ素価} = \frac{\quad}{\quad}$$

試料の採取量 (g)

ただし、a : 空試験における0.1mol/Lチオ硫酸ナトリウム溶液の消費量 (mL)

b : 本試験における0.1mol/Lチオ硫酸ナトリウム溶液の消費量 (mL)

表

ヨウ素価	試料の採取量
30未満	1 g
30以上50未満	0.6 g
50以上100未満	0.3 g
100以上	0.2 g

42. 溶状試験法

溶状試験法は、成分規格・保存基準各条の溶状の項に定めた溶媒に対する溶解性を科学的及び客観的に判定するための方法である。溶状を観察することにより、物質固有の性状、不純物の存在等を簡単に判別することができる。

以下、本試験法を用いる場合の溶状の項において、例えば、「ほとんど澄明（1.0 g、水20mL）」とあるのは、本品1.0 gを量り、水20mLを加えて溶かした液は、ほとんど澄明であることを示す。

操作法

(1) 検液の調製

別に規定するもののほか、溶状の項に規定した溶液をネスラー管又は適当な容器内で調製し、必要な場合には、20mLをネスラー管にとり、検液とする。

(2) 標準液の調製

標準原液 0.1mol/L塩酸14.1mLを正確に量り、水を加えて正確に50mLとする。この液1 mLは、塩素 (Cl) 1 mgを含む。

標準液 標準原液1 mLを正確に量り、水を加えて正確に100mLとする。この液1 mLは、塩素 (Cl) 0.01mgを含む。

(3) 基準液の調製

澄明 標準液0.2mLを量り、水を加えて20mLとする。この液に硝酸（1→3）1 mL、デキストリン水和物溶液（1→50）0.2mL及び硝酸銀溶液（1→50）1 mLを加え、振り混ぜた後、直射日光を避けて15分間放置する。

ほとんど澄明 標準液0.5mLを量り、水を加えて20mLとする。この液に硝酸（1→3）1 mL、デキストリン水和物溶液（1→50）0.2mL及び硝酸銀溶液（1→50）1 mLを加え、振り混ぜた後、直射日光を避けて15分間放置する。

わずかに微濁 標準液1.2mLを量り、水を加えて20mLとする。この液に硝酸（1→3）1 mL、デキストリン水和物溶液（1→50）0.2mL及び硝酸銀溶液（1→50）1 mLを加え、振り混ぜた後、直射日光を避けて15分間放置する。

微濁 標準液6 mLを量り、水を加えて20mLとする。この液に硝酸（1→3）1 mL、デキストリン水和物溶液（1→50）0.2mL及び硝酸銀溶液（1→50）1 mLを加え、振り混ぜた後、直射日光を避けて15分間放置する。

混濁 標準原液0.3mLを量り、水を加えて20mLとする。この液に硝酸（1→3）1 mL、デキストリン水和物溶液（1→50）0.2mL及び硝酸銀溶液（1→50）1 mLを加え、振り混ぜた後、直射日光を避けて15分間放置する。

(4) 試験

別に規定するもののほか、検液と同容量の基準液をネスラー管にとり、直射日光を避けて、30秒～5分間振り混ぜた後、上方及び側方から観察して濁度を比較するとき、検液の呈する濁度は、規定する用語に対応する基準液の示す濁度より濃くない。また、澄明又はほとんど澄明と規定された液は、浮遊物等の異物の混入をほとんど認めない。

43. 硫酸塩試験法

硫酸塩試験法は、添加物中に混在する硫酸塩の限度試験である。

以下、本試験法を用いる場合において、例えば、「 SO_4 として0.024%以下（1.0 g、比較液0.005mol/L硫酸0.50mL）」とあるのは、本品1.0 gを量って試料とし、試験を行い、比較液には、0.005mol/L硫酸0.50mLを用いて試験を行うとき、硫酸塩が、 SO_4 として0.024%以下であることを示す。

操作法

(1) 検液及び比較液の調製

別に規定するもののほか、次の方法による。

試料の量のみを規定する場合には、規定する量の試料を量り、ネスラー管に入れ、水約30mLを加えて溶かし、液がアルカリ性の場合には、塩酸（1→4）を加えて中和し、更に塩酸（1→4）1 mL及び水を加えて50mLとし、検液とする。また、試料液を調製する場合には、試料液をネスラー管に入れ、塩酸（1→4）1 mL及び水を加えて50mLとし、検液とする。別のネスラー管に別に規定する量の0.005mol/L硫酸を量って入れ、塩酸（1→4）1 mL及び水を加えて50mLとし、比較液とする。検液が澄明でない場合には、両液を同じ条件でろ過する。

(2) 試験

別に規定するもののほか、検液及び比較液に塩化バリウム二水和物溶液（3→25）2 mLずつを加えてよく混和し、10分間放置した後、両ネスラー管を、黒色を背景とし、上方及び側方から観察して濁度を比較するとき、検液の呈する濁度は、比較液の呈する濁度より濃くない。

44. 硫酸呈色物試験法

硫酸呈色物試験法は、試料を硫酸に溶かすとき、硫酸によって容易に呈色する不純物の許容限度を試験する方法である。

操作法

別に規定するもののほか、次の方法による。

あらかじめ無色の硬質試験管を硫酸呈色物用硫酸でよく洗う。別に規定するもののほか、試料が固体の場合には、試験管に硫酸呈色物用硫酸5 mLを入れ、別に規定する量の試料を粉末として少量ずつ加え、ガラス棒でかき混ぜて完全に溶かす。試料が液体の場合には、別に規定する量を量り、試験管に入れ、硫酸呈色物用硫酸5 mLを加えて振り混ぜる。この間、発熱して温度が上昇するものは冷却し、温度の影響のあるものは標準温度に保ち、15分間放置する。別に規定する比色標準液を別の同質同形の試験管に入れ、比較液とする。両管を、白色を背景とし、上方及び側方から観察して比色するとき、試料の呈する色は、比較液の色より濃くない。

また、試料を硫酸と加熱して溶かすように規定した場合には、試料と硫酸を試験管に入れ、規定に従い加熱した後、比色する。

45. ろ紙クロマトグラフィー

ろ紙クロマトグラフィーは、ろ紙を用い、混合物を移動相で展開させてそれぞれの成分に分離する方法であり、物質の確認又は純度の試験等に用いる。

操作法

別に規定するもののほか、次の方法による。

別に規定するクロマトグラフィー用ろ紙の一端から40mmのところを鉛筆で線を引き、この線上に別に規定する量の検液又は対照液をマイクロピペット又は毛細管を用いて付け、風乾する。このとき、検液を付けたスポットと対照液を付けたスポットの中心間の距離は、約25mmとする。次に、あらかじめ別に規定する展開溶媒を入れ、その蒸気で飽和させておいた高さ約500mmの展開用容器に、このろ紙を入れ、ろ紙が器壁に接触しないように注意して、糸又は針金で栓に垂直に吊るし、ろ紙の下端約10mmを展開溶媒中に浸し、容器を密閉して放置する。展開溶媒が試料を付けた点から別に規定する距離まで上昇したとき、ろ紙を容器から取り出し、風乾した後、別に規定する方法によって検液と対照液のそれぞれから得られたスポットの位置、色等を比較観察する。