

付 録 I

食肉製品編

- 規格基準、製造基準
- その他、食品別微生物規格基準等
- あなたにもできる！危害要因抽出マニュアル
(平成 21 年度食品衛生監視指導研修 1 班資料より)
- HACCP モデル例

区分	規格基準																																																	
食肉製品	成分規格	<p>(1) 一般規格</p> <ul style="list-style-type: none"> ・亜硝酸根：0.070 g/kg 以下 <p>(2) 個別規格</p> <table border="1" data-bbox="497 432 1417 1115"> <thead> <tr> <th rowspan="2"></th> <th rowspan="2">乾燥食肉製品</th> <th rowspan="2">非加熱食肉製品</th> <th rowspan="2">特定加熱食肉製品</th> <th colspan="2">加熱食肉製品</th> </tr> <tr> <th>包装後加熱殺菌</th> <th>加熱殺菌後包装</th> </tr> </thead> <tbody> <tr> <td><i>E. coli</i> (EC 培地法)</td> <td>陰性</td> <td>100/g 以下</td> <td>100/g 以下</td> <td>—</td> <td>陰性</td> </tr> <tr> <td>黄色ブドウ球菌 (卵黄加マンニット食塩寒天培地法)</td> <td>—</td> <td>1,000/g 以下</td> <td>1,000/g 以下</td> <td>—</td> <td>1,000/g 以下</td> </tr> <tr> <td>サルモネラ属菌 (増菌培地法)</td> <td>—</td> <td>陰性</td> <td>陰性</td> <td>—</td> <td>陰性</td> </tr> <tr> <td>クロストリジウム属菌 (クロストリジウム培地法)</td> <td>—</td> <td>—</td> <td>1,000/g 以下</td> <td>1,000/g 以下</td> <td>—</td> </tr> <tr> <td>大腸菌群 (B. G. L. B. 培地法)</td> <td>—</td> <td>—</td> <td>—</td> <td>陰性</td> <td>—</td> </tr> <tr> <td>水分活性</td> <td>0.87 未満</td> <td>—</td> <td>—</td> <td>—</td> <td>—</td> </tr> </tbody> </table> <p>乾燥食肉製品：乾燥させた食肉製品であり、乾燥食肉製品として販売するもの (ビーフジャーキー、ドライビーフ、サラミソーセージ等)</p> <p>非加熱食肉製品：食肉を塩漬けた後、くん煙・乾燥、その中心部の温度を63℃で30分間加熱又はこれと同等以上の効力を有する加熱殺菌を行っていない食肉製品で、非加熱食肉製品として販売するもの(乾燥食肉製品を除く) (水分活性0.95以上：パルマハム、ラックスシンケン、コッパ、カントリーハム等、水分活性0.95未満：ラックスハム、セミドライソーセージ等)</p> <p>特定加熱食肉製品：その中心部の温度を63℃で30分間加熱又はこれと同等以上の効力を有する方法以外の方法による加熱殺菌を行った食肉製品(乾燥食肉製品及び非加熱食肉製品を除く) (ウエスタンタイプベーコン、ローストビーフ等)</p> <p>加熱食肉製品：乾燥食肉製品、非加熱食肉製品、特定加熱食肉製品以外の食肉製品 (ボンレスハム、ロースハム、プレスハム、ウインナーソーセージ、フランクフルトソーセージ、ベーコン等)</p>						乾燥食肉製品	非加熱食肉製品	特定加熱食肉製品	加熱食肉製品		包装後加熱殺菌	加熱殺菌後包装	<i>E. coli</i> (EC 培地法)	陰性	100/g 以下	100/g 以下	—	陰性	黄色ブドウ球菌 (卵黄加マンニット食塩寒天培地法)	—	1,000/g 以下	1,000/g 以下	—	1,000/g 以下	サルモネラ属菌 (増菌培地法)	—	陰性	陰性	—	陰性	クロストリジウム属菌 (クロストリジウム培地法)	—	—	1,000/g 以下	1,000/g 以下	—	大腸菌群 (B. G. L. B. 培地法)	—	—	—	陰性	—	水分活性	0.87 未満	—	—	—	—
	乾燥食肉製品	非加熱食肉製品	特定加熱食肉製品	加熱食肉製品																																														
				包装後加熱殺菌	加熱殺菌後包装																																													
<i>E. coli</i> (EC 培地法)	陰性	100/g 以下	100/g 以下	—	陰性																																													
黄色ブドウ球菌 (卵黄加マンニット食塩寒天培地法)	—	1,000/g 以下	1,000/g 以下	—	1,000/g 以下																																													
サルモネラ属菌 (増菌培地法)	—	陰性	陰性	—	陰性																																													
クロストリジウム属菌 (クロストリジウム培地法)	—	—	1,000/g 以下	1,000/g 以下	—																																													
大腸菌群 (B. G. L. B. 培地法)	—	—	—	陰性	—																																													
水分活性	0.87 未満	—	—	—	—																																													

	保存基準	<p>(1) 一般基準</p> <ul style="list-style-type: none"> ・冷凍食肉製品：-15℃以下 ・製品は清潔で衛生的な容器に収めて密封又は、ケーシングする。又は清潔で衛生的な合成樹脂フィルム、合成樹脂加工紙、硫酸紙もしくはパラフィン紙で包装、運搬のこと <p>(2) 個別基準</p> <table border="1" data-bbox="497 524 1410 1010"> <tr> <td data-bbox="497 524 713 622">非加熱食肉製品</td> <td data-bbox="713 524 847 622">4℃以下</td> <td data-bbox="847 524 1410 622">肉塊のみを原料食肉とする場合で水分活性が 0.95 以上のもの</td> </tr> <tr> <td data-bbox="497 622 713 768">非加熱食肉製品</td> <td data-bbox="713 622 847 768">10℃以下</td> <td data-bbox="847 622 1410 768">肉塊のみを原料食肉とする場合以外で、pH が 4.6 未満又は pH が 5.1 未満かつ水分活性が 0.93 未満のものを除く</td> </tr> <tr> <td data-bbox="497 768 713 817">特定加熱食肉製品</td> <td data-bbox="713 768 847 817">4℃以下</td> <td data-bbox="847 768 1410 817">水分活性が 0.95 以上のもの</td> </tr> <tr> <td data-bbox="497 817 713 866">特定加熱食肉製品</td> <td data-bbox="713 817 847 866">10℃以下</td> <td data-bbox="847 817 1410 866">水分活性が 0.95 未満のもの</td> </tr> <tr> <td data-bbox="497 866 713 1010">加熱食肉製品</td> <td data-bbox="713 866 847 1010">10℃以下</td> <td data-bbox="847 866 1410 1010">気密性のある容器包装に充てんした後、製品の中心部の温度を 120℃で 4 分間加熱する方法又はこれと同等以上の効力を有する方法により殺菌したものを除く</td> </tr> </table> <p>別に製造基準あり</p>	非加熱食肉製品	4℃以下	肉塊のみを原料食肉とする場合で水分活性が 0.95 以上のもの	非加熱食肉製品	10℃以下	肉塊のみを原料食肉とする場合以外で、pH が 4.6 未満又は pH が 5.1 未満かつ水分活性が 0.93 未満のものを除く	特定加熱食肉製品	4℃以下	水分活性が 0.95 以上のもの	特定加熱食肉製品	10℃以下	水分活性が 0.95 未満のもの	加熱食肉製品	10℃以下	気密性のある容器包装に充てんした後、製品の中心部の温度を 120℃で 4 分間加熱する方法又はこれと同等以上の効力を有する方法により殺菌したものを除く
非加熱食肉製品	4℃以下	肉塊のみを原料食肉とする場合で水分活性が 0.95 以上のもの															
非加熱食肉製品	10℃以下	肉塊のみを原料食肉とする場合以外で、pH が 4.6 未満又は pH が 5.1 未満かつ水分活性が 0.93 未満のものを除く															
特定加熱食肉製品	4℃以下	水分活性が 0.95 以上のもの															
特定加熱食肉製品	10℃以下	水分活性が 0.95 未満のもの															
加熱食肉製品	10℃以下	気密性のある容器包装に充てんした後、製品の中心部の温度を 120℃で 4 分間加熱する方法又はこれと同等以上の効力を有する方法により殺菌したものを除く															

各種食品の微生物規格基準①

食品衛生法および乳等省令で定めている各種食品の微生物基準です。

製品の設計や製造条件、検査結果などが本基準に適合しない食品などは不良品とみなされ、販売等が禁止されています。

食品名 (カテゴリー)	微生物基準
清涼飲料水	
①清涼飲料水	大腸菌群：陰性 (11. 1mL中、LB培地)
②ミネラルウォーター類 (殺菌・除菌)	大腸菌群：陰性 (11. 1mL中、LB培地)
③ミネラルウォーター類 (未殺菌・未除菌) (CO ₂ 圧が20℃で98kPa以上)	大腸菌群：陰性 (11. 1mL中、LB培地)
④ミネラルウォーター類 (未殺菌・未除菌) (CO ₂ 圧が20℃で98kPa未満)	大腸菌群：陰性 (11. 1mL中、LB培地) 腸球菌：陰性 (11mL中) 緑膿菌：陰性 (11mL中)
粉末清涼飲料	
①乳酸菌を加えないもの	細菌数：3,000/g以下 (標準平板) 大腸菌群：陰性 (1. 11g中、LB培地)
②乳酸菌を加えたもの	細菌数 (乳酸菌を除く)：3,000/g以下 (標準平板) 大腸菌群：陰性 (1. 11g中、LB培地)
氷雪	細菌数 (融解水)：100/mL以下 (標準平板) 大腸菌群 (融解水)：陰性 (11. 111mL中、LB培地)
氷菓	細菌数 (融解水)：10,000/mL以下 (標準平板) 大腸菌群 (融解水)：陰性 (0. 1mL×2中、デソキシコーレイト培地)
食鳥卵	
①殺菌液卵 (鶏卵)	サルモネラ属菌：陰性 (25g中)
②未殺菌液卵 (鶏卵)	細菌数：1,000,000/g以下
食肉製品	
①乾燥食肉製品	E. coli：陰性 (0. 1g×5中、EC培地)
②非加熱食肉製品	E. coli (最確数)：100/g以下 (EC培地) 黄色ブドウ球菌：1,000/g以下 (卵黄加マンニット食塩寒天培地) サルモネラ属菌：陰性 (25g中、EEMブイヨン増菌法+MLCB又はDHL培地)
③特定加熱食肉製品	E. coli (最確数)：100/g以下 (EC培地) 黄色ブドウ球菌：1,000/g以下 (卵黄加マンニット食塩寒天培地) クロストリジウム属菌：1,000/g以下 (クロストリジウム培地) サルモネラ属菌：陰性 (25g中、EEMブイヨン増菌法+MLCB又はDHL培地)
④加熱食肉製品 ・容器包装に入れた後、殺菌したもの ・加熱した後、容器包装に入れたもの	大腸菌群：陰性 (1g×3中、BGLB培地) クロストリジウム属菌：1,000/g以下 (クロストリジウム培地) E. coli：陰性 (0. 1g×5中、EC培地) 黄色ブドウ球菌：1,000/g以下 (卵黄加マンニット食塩寒天培地) サルモネラ属菌：陰性 (25g中、EEMブイヨン増菌法+MLCB又はDHL培地)
鯨肉製品	大腸菌群：陰性 (1g×3中、BGLB培地)
魚肉ねり製品	大腸菌群：陰性 (すり身を除く) (1g×3中、BGLB培地)
※魚肉練り製品に使用する砂糖・でん粉・香辛料	芽胞菌：1,000/g以下
ゆでだこ	
①未冷凍ゆでだこ	腸炎ビブリオ：陰性 (25g中、TCBS寒天培地)
②冷凍ゆでだこ	細菌数：100,000/g以下 (標準平板) 大腸菌群：陰性 (0. 01g×2中、デソキシコーレイト培地) 腸炎ビブリオ：陰性 (25g中、TCBS寒天培地)
ゆでがに	※飲食に供する際に加熱を要しないものに限る
①凍結していないもの	腸炎ビブリオ：陰性 (25g中、TCBS寒天培地)
②冷凍ゆでがに	細菌数：100,000/g以下 (標準平板) 大腸菌群：陰性 (0. 01g×2中、デソキシコーレイト培地) 腸炎ビブリオ：陰性 (25g中、TCBS寒天培地)

生食用鮮魚介類	腸炎ビブリオ（最確数）：100/g以下（アルカリペプトン水、TCBS寒天培地）
生食用かき	
①生食用かき	細菌数：50,000/g以下（標準平板） E. coli（最確数）：230/100g以下（EC培地）
②生食用（むき身）	細菌数：50,000/g以下（標準平板） E. coli（最確数）：230/100g以下（EC培地） 腸炎ビブリオ（最確数）：100/g以下（アルカリペプトン水、TCBS寒天培地）
冷凍食品	
①無加熱摂取冷凍食品	細菌数：100,000/g以下（標準平板） 大腸菌群：陰性（0.01g×2中、デソキシコーレイト培地）
②加熱後摂取冷凍食品 （凍結直前加熱）	細菌数：100,000/g以下（標準平板） 大腸菌群：陰性（0.01g×2中、デソキシコーレイト培地）
③加熱後摂取冷凍食品 （凍結直前加熱以外）	細菌数：3,000,000/g以下（標準平板） E. coli：陰性（0.01g×3中、EC培地）
④生食用冷凍鮮魚介類	細菌数：100,000/g以下（標準平板） 大腸菌群：陰性（0.01g×2中、デソキシコーレイト培地） 腸炎ビブリオ（最確数）：100/g以下（アルカリペプトン水、TCBS寒天培地）
容器包装詰加圧加熱殺菌食品	当該容器包装詰加圧加熱殺菌食品中で発育しうる微生物：陰性 （1）恒温試験：容器包装を35.0℃で14日保持し、膨張または漏れを認めないこと （2）細菌試験：陰性（1mL×5中、TGC培地、恒温試験済みのものを検体とする）
アイスクリーム類	
①アイスクリーム	細菌数：100,000/mL以下（標準平板） 大腸菌群：陰性（0.1g×2中、デソキシコーレイト培地）
②アイスマルク	細菌数：50,000/mL以下（標準平板） 大腸菌群：陰性（0.1g×2中、デソキシコーレイト培地）
③ラクトアイス	細菌数：50,000/mL以下（標準平板） 大腸菌群：陰性（0.1g×2中、デソキシコーレイト培地）
生乳・生山羊乳	細菌数：4,000,000/mL以下（直接個体鏡検法）
濃縮乳・脱脂濃縮乳	細菌数：100,000/mL以下（標準平板）
牛乳・殺菌山羊乳	細菌数：50,000/mL以下（標準平板） 大腸菌群：陰性（1.11mL×2中、BGLB培地）
特別牛乳	細菌数：30,000/mL以下（標準平板） 大腸菌群：陰性（1.11mL×2中、BGLB培地）
成分調整牛乳、低脂肪牛乳	細菌数：50,000/mL以下（標準平板） 大腸菌群：陰性（1.11mL×2中、BGLB培地）
無脂肪牛乳、加工乳	
クリーム	細菌数：100,000/mL以下（標準平板） 大腸菌群：陰性（1.11mL×2中、BGLB培地）
無糖練乳・無糖脱脂練乳	細菌数：0/g以下（標準平板）
加糖れん乳・全粉乳等	細菌数：50,000/g以下（標準平板） 大腸菌群：陰性（0.111g×2中、BGLB培地）
バター・プロセスチーズ	大腸菌群：陰性（0.1g×2中、デソキシコーレイト培地）
ナチュラルチーズ	リステリア：陰性（25g中、EB培地増菌+OxfoedまたはPALCAM寒天培地）
乳飲料	細菌数：30,000/mL以下（標準平板） 大腸菌群：陰性（1.11g×2中、BGLB培地）
はっ酵乳	乳酸菌数または酵母数：10,000,000/mL以上 大腸菌群：陰性（0.1mL（g）×2中、デソキシコーレイト培地）
乳酸飲料	
固形分3%以上	乳酸菌数または酵母数：10,000,000/mL以上 大腸菌群：陰性（0.1mL（g）×2中、デソキシコーレイト培地）
固形分3%未満	乳酸菌数または酵母数：1,000,000/mL以上 大腸菌群：陰性（0.1mL（g）×2中、デソキシコーレイト培地）

各種食品の微生物規格基準②

食品衛生規範で推奨されている各種食品などの微生物基準です。

食品の衛生の確保および向上を図るために、食品衛生法の規格基準による規制になじまず、しかも食中毒が多く発生している食品が取り上げられています。

食品名 (カテゴリー)	微生物基準
弁当・惣菜 ①加熱食品 (卵焼・フライ等) ②非加熱食品 (サラダ等)	細菌数：100,000/g以下 (標準平板) E. coli：陰性 (0.01g×3中、EC培地) 黄色ブドウ球菌：陰性 (卵黄加マンニット食塩寒天培地) 細菌数：1,000,000/g以下 (標準平板)
生めん類 ①生めん類 ②ゆでめん類 ③具など (加熱済み) ④具など (未加熱)	細菌数：3,000,000/g以下 (標準平板) E. coli：陰性 (0.01g×3中、EC培地) 黄色ブドウ球菌：陰性 (0.01g×2中、卵黄加マンニット食塩寒天培地) 細菌数：100,000/g以下 (標準平板) 大腸菌群：陰性 (0.01g×2中、デソキシコーレイト培地) 黄色ブドウ球菌：陰性 (0.01g×2中、卵黄加マンニット食塩寒天培地) 細菌数：100,000/g以下 (標準平板) E. coli：陰性 (0.01g×3中、EC培地) 黄色ブドウ球菌：陰性 (0.01g×2中、卵黄加マンニット食塩寒天培地) 細菌数：3,000,000/g以下 (標準平板)
洋生菓子	細菌数：100,000/g以下 (標準平板) 大腸菌群：陰性 (0.1g×2中、デソキシコーレイト培地) 黄色ブドウ球菌：陰性 (0.01g×2中、卵黄加マンニット食塩寒天培地)
漬物 ①充填後加熱殺菌したもの ②一夜漬 (浅漬)	カビおよび産膜酵母が発生していないこと カビ：陰性 (10g中、ポテト・デキストロース寒天培地) 酵母：1,000/g以下 (10g中、ポテト・デキストロース寒天培地) E. coli：陰性 (0.01g×3中、EC培地) 腸炎ビブリオ：陰性 (25g中、TCBS寒天培地)
製造区域の落下菌 ①汚染作業区域 ②準清潔作業区域 ③清潔作業区域	※落下菌は衛生規範により若干異なる 落下細菌数：100/5分/ID9cmプレート以下 落下細菌数：50/5分/ID9cmプレート以下 落下細菌数：30/5分/ID9cmプレート以下 落下真菌数：10/20分/ID9cmプレート以下

法律等で定められている加熱殺菌条件

食品衛生法および乳等省令の規格基準（製造基準）で定められている主な加熱殺菌条件です。

食品名（カテゴリー）	加熱殺菌条件
清涼飲料水 ①ミネラルウォーター類 ②冷凍果実飲料 a) pH4.0未満 b) pH4.0以上 ③上記①②と原料用果実以外 a) pH4.0未満 b) pH4.0以上（cを除く） c) pH4.6以上で水分活性0.94を超える	中心部を85℃で30分、またはその他の発育できる細菌を死滅・除去できる方法 中心部を65℃で10分、または同等以上の殺菌 中心部を85℃で30分、または同等以上の殺菌 中心部を65℃で10分、または同等以上の殺菌 中心部を85℃で30分、または同等以上の殺菌 原材料に由来して当該食品に存在し、かつ発育しうる微生物を死滅させるのに十分な効力を有する方法、あるいは上記b)の方法
氷菓	使用する原料（発酵乳・乳酸菌飲料を除く）は68℃で30分（またはこれ以上）で殺菌
食鳥卵 ①殺菌液卵（連続式殺菌） ②殺菌液卵（バッチ式殺菌） ③殺菌液卵（加糖・加塩のもの）	全卵：60℃で3.5分以上 卵黄：61℃で3.5分以上 卵白：56℃で3.5分以上 全卵：58℃で10分以上 卵黄：59℃で10分以上 卵白：54℃で10分以上 卵黄に10%加塩：63.5℃で3.5分以上 卵黄に10%加糖：63℃で3.5分以上 卵黄に20%加糖：65℃で3.5分以上卵黄に30%加糖：68℃で3.5分以上 全卵に20%加糖：64℃で3.5分以上 ※全て連続式加熱殺菌すること
食肉製品 ①加熱食肉製品 ・容器包装に入れた後、殺菌したもの ・加熱した後、容器包装に入れたもの ②特定加熱食肉製品	（殺菌条件は共通とする）中心部が63℃で30分、または同等以上の殺菌 ※魚肉を含む製品であって気密性のある容器包装に充填した後殺菌するものにあつては、その中心部の温度を80℃で20分間加熱する方法またはこれと同等以上の効力を有する方法 中心部が55℃で97分、60℃で12分、ないし63℃で瞬時、または同等以上の殺菌 ※加熱時には製品中心部の温度が35℃以上52℃未満の時間は170分以内とする
鯨肉製品	中心部を63℃で30分、または同等以上の殺菌
魚肉ねり製品（すり身は除く） ①魚肉ソーセージ・ハム ②特殊包装かまぼこ ③その他の魚肉ねり製品	中心部を80℃で45分、または同等以上の殺菌 中心部を80℃で20分、または同等以上の殺菌 中心部を75℃に保って加熱、または同等以上の殺菌
ゆでがに	中心部を70℃で1分以上、または同等以上の殺菌
豆腐 ①豆汁または豆乳 ②包装豆腐	沸騰状態で2分、または同等以上の殺菌 90℃で40分、または同等以上の殺菌
容器包装詰加圧加熱殺菌食品	中心部を120℃で4分、または同等以上の殺菌

アイスクリーム類 ①アイスクリーム ②アイスマルク ③ラクトアイス	使用する原料（発酵乳および乳酸菌飲料を除く）は68℃で30分の殺菌、または同等以上の殺菌
濃縮乳・脱脂濃縮乳	保持式により、63℃で30分、または同等以上の殺菌
牛乳・殺菌山羊乳	保持式により、63℃で30分、または同等以上の殺菌
特別牛乳	保持式により、63～65℃までの間で30分
成分調整牛乳、低脂肪牛乳 無脂肪牛乳、加工乳	保持式により、63℃で30分、または同等以上の殺菌
クリーム	保持式により、63℃で30分、または同等以上の殺菌
無糖練乳・無糖脱脂練乳	容器に入れ、115℃以上で15分
脱脂粉乳	保持式により、63℃で30分、または同等以上の殺菌
乳飲料	使用する原料（殺菌過程において破壊されるものを除く）は62℃で30分の殺菌、または同等以上の殺菌
はっ酵乳	使用する原料（乳酸菌・酵母・発酵乳および乳酸菌飲料は除く）は62℃で30分の殺菌、または同等以上の殺菌
乳酸飲料 固形分3%以上 固形分3%未満	<ul style="list-style-type: none"> ・原液の製造に使用する原料（乳酸菌および酵母は除く）は62℃で30分の殺菌、または同等以上の殺菌 ・原液を薄めるのに使用する水等は使用直前に5分間以上の煮沸殺菌、または同等以上の殺菌

総合衛生管理製造過程承認制度の承認基準

実施概要の中では、衛生上の危害の原因となる物質を特定するには、科学的な根拠に基づき、製品の製造または加工の工程において発生するおそれのあるすべての潜在的な危害が列挙されていることと決められています。また、その列挙した危害の原因となる物質には、食品衛生法施行規則・別表第2、または乳等省令・別表三の(二)の(1)の表に掲げる食品の区分に応じた危害の原因となる物質がすべて含まれていることと決められています。

【 食品衛生法施行規則・別表第2 】

分類	食品衛生上の危害の原因となる物質	対象となる業種(品目)			
		清涼飲料水	食肉製品	魚肉練り製品	容器包装詰加圧加熱殺菌食品
生物	エルシニア・エンテロコロチカ	○			
	黄色ブドウ球菌	○	○	○	○
	カンピロバクター・ジェジュニ	○	○		
	カンピロバクター・コリ	○	○		
	クロストリジウム属菌	○	○	○	○
	サルモネラ属菌	○	○	○	
	セレウス菌	○	○	○	○
	腸炎ビブリオ(※1)		○	○	
	病原大腸菌	○	○	○	
	腐敗微生物	○	○	○	○
	リステリア・モノサイトゲネス	○			
	アニサキス(寄生虫)			○	
	シュードテラノーバ(寄生虫)			○	
	旋毛虫(寄生虫)		○		
大複殖門条虫(寄生虫)			○		
化学	アフラトキシン(カビ毒)(※2)		○	○	○
	下痢性または麻痺性の貝毒(※3)				○
	抗菌性物質(※4)	○	○		○
	抗生物質	○	○		○
	殺菌剤	○	○	○	○
	重金属およびその化合物(※5)	○			○
	洗浄剤	○	○	○	○
	添加物(※6)	○	○	○	○
	ヒスタミン(※7)			○	○
	内寄生虫用剤の成分である物質(※8)	○	○		○
	農薬の成分である物質(※8)	○			○
ホルモン剤の成分である物質(※8)		○		○	
物理	異物	○	○	○	○

※1 魚介類もしくは鯨またはこれらの加工品を原材料として用いる場合に限る

※2 香辛料を原材料として用いる場合に限る

※3 貝類またはその加工品を原材料として用いる場合に限る

※4 化学的合成品であり、乳等(乳および乳製品に関する省令に規定する乳等)またはその加工品を原材料として用いる場合に限る

化学的合成品とは、化学的手段により元素または化合物に分解反応以外の化学的反應を起こさせて得られた物質をいう

※5 食品衛生法(第11条第1項)の規定により食品の成分に規格が定められたものであって、原材料に含まれるものに限る

※6 食品衛生法(第11条第1項)の規定により使用の方法に基準が定められたものに限る(殺菌剤を除く)

※7 魚介類またはその加工品を原材料として用いる場合に限る

※8 その物質が化学的に変化して生成した物質を含み、食品衛生法(第11条第3項)の規定により人の健康を損なうおそれのないことが

明らかである物として定められた物質を除き、原材料に含まれるものに限る

【 乳等省令・別表三の(二)の(1) 】

分類	食品衛生上の危害の原因となる物質	乳・乳製品（品目別）			
		牛乳・山羊乳・脱脂乳・加工乳	アイスクリーム	無糖練乳・脱脂練乳・発酵乳・乳酸菌飲料・乳飲料	脱脂粉乳
生物	エルシニア・エンテロコリチカ	○	○	○	○
	黄色ブドウ球菌	○	○	○	○
	カンピロバクター・ジェジュニ	○	○	○	○
	カンピロバクター・コリ	○	○	○	○
	サルモネラ属菌	○	○	○	○
	病原大腸菌	○	○	○	○
	腐敗微生物	○	○	○	○
	リステリア・モノサイトゲネス	○	○	○	○
化学	アフラトキシン（※1）		○		
	抗菌性物質（※2）	○	○	○	○
	抗生物質	○	○	○	○
	殺菌剤	○	○	○	○
	洗浄剤	○	○	○	○
	添加物（※3）		○	○	○
	動物用医薬品の成分である物質（※4）	○	○	○	○
物理	異物	○	○	○	○

※1 ナッツ類を原材料として用いる場合に限る

※2 化学的合成品（化学的手段により元素または化合物に分解反応以外の化学的反応を起こさせて得られた物質）であるものに限る

※3 食品衛生法（第11条第1項）の規定により使用の方法に基準が定められたものに限る（殺菌剤を除く）

※4 食品衛生法（第11条第3項）の規定により人の健康を損なうおそれのないことが明らかである物として定められた物質（抗菌性物質・抗生物質を除く）

【 主な食中毒菌一覧表 】

菌名	特徴	症状	原因例	総合衛生管理製造過程承認制度で危害要因として指定されている業種（食品）
サルモネラ属菌	自然界に広く分布し、家畜・ペットも菌を保有している 幼児や高齢者は二次感染することもある 低温や乾燥に強い	感染から半日から2日後に吐き気や腹痛 38℃前後の発熱と下痢を繰り返す 症状は1～4日で回復	食肉 卵 ペット	【乳・乳製品】 【清涼飲料水】 【食肉製品】 【魚肉練り製品】 【容器包装詰加圧加熱殺菌食品】
腸炎ビブリオ	海水・海中の泥に潜み、夏に集中発生する 熱に弱く100℃では数分で死滅。5℃以下では増殖しない 塩水を好むが真水には弱い	感染から8～24時間以内に発症 激しい腹痛と下痢が続く、脱水症状を起こす 抗生物質の投与で2～3日で回復	魚介類 二次感染	【魚肉練り製品】
腸管出血性大腸菌 O157	ベロ毒素という強力な毒素をつくる 大腸をただれさせ、血管壁を破壊し、出血をおこす 脳や神経にも作用し、短期間で死亡することもある	感染から2～10日で発症 吐き気や下痢をもよおす ほぼ24時間以内に回復	食肉 井戸水	※病原大腸菌として指定 【乳・乳製品】 【清涼飲料水】 【食肉製品】 【魚肉練り製品】 【容器包装詰加圧加熱殺菌食品】
黄色ブドウ球菌	自然界に広く分布し、人の皮膚やのどなどにも生息 汚染された食品の中で毒素をつくる時食中毒が発生 ほぼ24時間以内に回復	感染から3時間以内に発症 吐き気や下痢をもよおす ほぼ24時間以内に回復	調理された食品	【乳・乳製品】 【清涼飲料水】 【食肉製品】 【魚肉練り製品】 【容器包装詰加圧加熱殺菌食品】
カンピロバクター菌	牛や鶏などの腸にあり、食品や飲料水を通して感染する 少量で感染し、ペットとの接触感染や人との直接感染でも発症 空気にさらされると死滅するが、10℃以下では生き続ける	感染から発症まで2～7日かかる 発熱・めまい・筋肉痛がおこり、次に吐き気・下痢になる 数時間～2日で回復	食肉 飲料水 ペット	【乳・乳製品】 【清涼飲料水】 【食肉製品】
ボツリヌス菌	缶詰・真空パックなどの酸素が含まれない食品中で増殖 熱や消毒薬にも強く、致死率も高い 食品だけでなく、8ヶ月以下の乳児の腸でも増殖	感染から8～36時間後に発症 発熱はなく、吐き気・便秘・脱力感・めまいがおこる 呼吸困難などを引き起こし死に至る場合もある	魚の燻製 缶詰	※クロストリジウム属菌として指定 【清涼飲料水】 【食肉製品】 【魚肉練り製品】 【容器包装詰加圧加熱殺菌食品】
ウェルシュ菌	熱に非常に強く1時間煮沸しても菌が死なない 酸素がないところで増殖する 集団食中毒の原因になりやすい	感染から約12時間で発症 下痢をおこすが腹痛はあまり重くない 1～2日で回復	加熱調理品	※クロストリジウム属菌として指定 【清涼飲料水】 【食肉製品】 【魚肉練り製品】 【容器包装詰加圧加熱殺菌食品】
セレウス菌	症状に応じて、嘔吐型と下痢型の2種類がある 熱に強く、調理過程ではなかなか死滅しない	嘔吐型は1～5時間で激しい吐き気をもよおす 下痢型は8～16時間で吐き気をもよおし、下痢が続く	嘔吐型：米飯 下痢型：スープ等	【清涼飲料水】 【食肉製品】 【魚肉練り製品】 【容器包装詰加圧加熱殺菌食品】
ナグビブリオ菌	河川や海水に生息し、下水等の汚染がひどい所に多い コレラ菌と同じく、人の腸内で増殖する 魚介類の中でもエビ・カニ・カキからの感染が多い	感染から5～12時間で発症 下痢と急激な胃腸炎とを引き起こす 嘔吐をともない38℃前後の発熱を伴う場合もある	魚介類 輸入エビ等	
エルシニア菌	家畜が保菌し、汚染された食肉を通じて感染 熱に弱いが、寒さに強く冷蔵庫の中でも増殖する 井戸水から感染もある	虫垂炎のような激しい腹痛を引き起こす 2歳以下の場合下痢と共に発熱がみられる 発疹性の食中毒は、これの可能性が高い	食肉 井戸水	【乳・乳製品】 【清涼飲料水】
ノロウイルス	少量で感染し、発症率が非常に高い 感染力が非常に強く、人の手指などを介して人から人へ感染する 空気が乾燥していると空気感染することがある	感染から1～2日で発症 吐き気・下痢・腹痛を引き起こす 吐き気・下痢・腹痛を引き起こす	貝類 二次感染	
リステリア・モノサイトゲネス	自然界に広く分布している 熱には弱いが、低温・高濃度塩には強い pH4.5以下でも発育・長期間生存できる	感染から24時間未満～91日間まで広範囲で発症 脊髄膜炎や敗血症が主な症状 妊婦・乳児・高齢者などに発症することが多い	食肉 乳	【乳・乳製品】 【清涼飲料水】

【 主な化学的および物理的危険要因一覧表 】

物質名	特徴	総合衛生管理製造過程承認制度で危険要因として指定されている業種（品目）
アフラトキシン	カビにより生成されるカビ毒の一種 一旦作られると、通常の加工調理過程ではほとんど分解されず、除去することが困難である	【乳・乳製品】 【食肉製品】 【魚肉練り製品】 【容器包装詰加圧加熱殺菌食品】
貝毒	有毒プランクトンを捕食した貝に毒素が蓄えられる 毒素は加熱により無毒化することはない 症状により麻痺性、下痢性などがある	【容器包装詰加圧加熱殺菌食品】
抗菌性物質	抗生物質と合成抗菌剤の総称である これらを摂取していると耐性菌ができ、病気の時に抗菌性物質が利かなる 食品中では陰性でなければならない	【乳・乳製品】 【清涼飲料水】 【食肉製品】 【容器包装詰加圧加熱殺菌食品】
抗生物質	カビなど微生物によって生産された天然の物質 他の微生物や生細胞の発育を阻害する有機物質 抗菌薬、抗ウイルス薬などがある	【乳・乳製品】 【清涼飲料水】 【食肉製品】 【容器包装詰加圧加熱殺菌食品】
殺菌剤	病原性あるいは有害性を有する微生物を殺す（静める）ための薬剤	【乳・乳製品】 【清涼飲料水】 【食肉製品】 【魚肉練り製品】 【容器包装詰加圧加熱殺菌食品】
重金属およびその化合物	限度を超えて摂取すると食中毒の原因となる 食品衛生法ではヒ素や鉛、カドミウムのように毒性が強く蓄積性のあるものは規格が定められている	【清涼飲料水】 【容器包装詰加圧加熱殺菌食品】
洗剤	汚れを取るために使用されるもので、洗剤と同意である 食品添加物として認められていないので、食品中では陰性でなければならない	【乳・乳製品】 【清涼飲料水】 【食肉製品】 【魚肉練り製品】 【容器包装詰加圧加熱殺菌食品】
食品添加物	食品の製造・加工や保存の目的で食品に添加・混和などの方法で使用するもの 使用基準が定められた添加物が基準量を超えて添加された場合、危険要因となる	【乳・乳製品】 【清涼飲料水】 【食肉製品】 【魚肉練り製品】 【容器包装詰加圧加熱殺菌食品】
ヒスタミン	魚肉等に含まれるアミノ酸の一種であるヒスタジンがある種の細菌によって分解されて出来る化学物質 通常の加工調理過程ではほとんど分解されず、除去することが困難である 原因食品は、新鮮でない赤身魚（サバ、まぐろ、かつおなど）およびその加工品 低温で保存している場合にも蓄積する可能性がある	【魚肉練り製品】 【容器包装詰加圧加熱殺菌食品】
内寄生虫用剤	動物用医薬品の一種で、体内に生息する寄生虫の駆除に使用される 日本ではポジティブリスト制度により残留基準（暫定基準）が設定されている	【清涼飲料水】 【食肉製品】 【容器包装詰加圧加熱殺菌食品】
農薬	農作物に被害を与える病害虫・雑草などの天敵となるものを防除するために用いられる薬剤 日本ではポジティブリスト制度により残留基準（暫定基準）が設定されている	【乳・乳製品】 【清涼飲料水】 【容器包装詰加圧加熱殺菌食品】
動物用医薬品 ホルモン剤	家畜の成長促進や病気予防のために使用される 日本ではポジティブリスト制度により残留基準（暫定基準）が設定されている	【乳・乳製品】 【食肉製品】 【容器包装詰加圧加熱殺菌食品】
異物	主に鉱物性異物（金属・鉱物など）が危険要因となる 原料に由来するもの、製造工程上で不適切な取り扱いにより生成したもの（欠損箇所）などが混入し危害となる 毛髪や虫などは物理的危険要因とはなりませんが、混入した場合、クレーム発生につながる異物となるため注意しましょう	【乳・乳製品】 【清涼飲料水】 【食肉製品】 【魚肉練り製品】 【容器包装詰加圧加熱殺菌食品】

あなたにもできる！ 危害要因抽出マニュアル

原材料に見られる危害要因

危害要因とは健康に悪影響を及ぼす原因が考えられる食品中の物質を指します。

- ①生物学的なものには食中毒細菌などの病原微生物、腐敗微生物、ウイルスなどの微生物と寄生虫があります。
- ②化学的なものには生物由来のカビ、貝毒、ソラニンなどや食品添加物、抗生物質などがあります。
- ③物理的なものには金属片などの異物があげられます。

使用する原材料	分類	危害要因
(1) 肉類	生物	牛肉 豚肉 鶏肉 病原微生物（サルモネラ属菌、カンピロバクター属菌（主に鶏肉）、腸管出血性大腸菌（主に牛肉） 黄色ブドウ球菌、ブドウ球菌産生毒素（エンテロトキシン） （食中毒菌一覧表参照）
	化学	牛、豚肉：ホルモン剤、抗生物質などの動物用医薬品 鶏肉：抗生物質（化学的および物理的危険要因一覧表参照）
	物理	金属、骨

《ワンポイント解説》

【病原微生物】

食品に付着し、これを摂取することにより健康障害を起こす微生物のこと。

【腐敗微生物】

食品の成分が微生物によって分解され、有害物質や不快臭のある物質などが生産されることにより、食用として耐えられなくなる現象を腐敗と呼び、それに関与する微生物を腐敗微生物といいます。

【エンテロトキシン】

黄色ブドウ球菌が増殖すると産生される毒素のことです。耐熱性で、通常の加熱ではこわれません。予防としては菌を増殖させないよう温度管理を徹底することが大事です。

使用する原材料	分類	危害要因	
(2) 魚介類	生物	病原微生物（腸炎ビブリオ、黄色ブドウ球菌、病原性大腸菌）、腐敗微生物、寄生虫（アニサキスなど） （食中毒菌一覧表参照）	
	化学	ヒスタミン（化学的および物理的危険要因一覧表参照） 自然毒（ふぐ毒、貝毒など）	
	物理	骨 金属（釣り針等）	
(3) 鶏卵・卵液	生物	病原微生物（サルモネラ属菌、病原性大腸菌）、腐敗微生物（食中毒菌一覧表参照）	
	化学	抗生物質（化学的および物理的危険要因一覧表参照）	
	物理	なし	
(4) 卵加工品	生物	病原微生物（サルモネラ属菌、病原性大腸菌、黄色ブドウ球菌）、腐敗微生物 （食中毒菌一覧表参照）	
	化学	なし	
	物理	金属、卵の殻	
(5) 野菜	薬物	生物	病原性大腸菌、非芽胞性病原微生物、芽胞性病原微生物（セレウス菌、クロストリジウム属菌（ボツリヌス菌、ウェルシュ菌など）） （食中毒菌一覧表参照）
		化学	残留農薬（化学的および物理的危険要因一覧表参照）
		物理	石などの異物
	根菜	生物	芽胞性病原微生物（セレウス菌、クロストリジウム属菌（ボツリヌス菌、ウェルシュ菌など）） 非芽胞性病原微生物、腐敗微生物 （食中毒菌一覧表参照）
		化学	残留農薬、ジャガイモの芽（ソラニン） アフラトキシン（化学的および物理的危険要因一覧表参照）
		物理	金属異物

《ワンポイント解説》

【芽胞】

細菌の中には生育環境が悪くなると、芽胞（バリア）をつくって耐えるものがあり、一般に土壌中に生息しています。これらの細菌は熱にも乾燥にも強く、容易に殺菌できないので注意が必要です。芽胞を作る細菌には、バチルス属菌（セレウス菌）、クロストリジウム属菌（ボツリヌス菌、ウェルシュ菌など）があり、それ以外の細菌を非芽胞性病原微生物と呼びます。

【ソラニン】

主にジャガイモの表皮や芽、ホオズキなどに含まれる自然毒の一種です。頭痛、嘔吐、胃炎、下痢、食欲減退などを起こします。特に日陰での保存不足などによる未熟なジャガイモを食べた場合、中毒する例が多いといわれています。

使用する原材料	分類	危害要因
(6) 牛乳	生物	病原微生物（サルモネラ属菌、黄色ブドウ球菌）、腐敗微生物
	化学	ホルモン剤、抗生物質（動物用医薬品）
	物理	異物
(7) 調味料	生物	病原微生物（サルモネラ属菌、病原性大腸菌、黄色ブドウ球菌）、腐敗微生物
	化学	なし
	物理	異物
(8) 小麦粉	生物	病原微生物、腐敗微生物
	化学	残留農薬・カビ毒（アフラトキシン）
	物理	異物
(9) パン粉	生物	病原微生物（クロストリジウム属菌）、腐敗微生物
	化学	なし
	物理	異物
(10) 乳製品	生物	病原微生物（サルモネラ属菌、黄色ブドウ球菌）
	化学	なし
	物理	金属異物
(11) 食品添加物	生物	病原微生物
	化学	なし
	物理	異物
(12) 果物	生物	病原微生物（サルモネラ属菌、病原性大腸菌、黄色ブドウ球菌）
	化学	残留農薬、カビ毒（りんごの場合：パツリン）
	物理	異物
(13) 生麺	生物	芽胞性病原微生物（セレウス菌）、腐敗微生物
	化学	カビ毒（アフラトキシン）
	物理	金属異物
(14) 食肉製品	生物	病原微生物（サルモネラ属菌、病原性大腸菌、黄色ブドウ球菌）、腐敗微生物
	化学	食品添加物（使用基準超過）
	物理	金属異物
(15) 使用水（水道水）	生物	病原微生物（受水槽の場合）
	化学	なし
	物理	異物
(16) 使用水（井戸水）	生物	病原微生物（病原性大腸菌）
	化学	化学物質（水道法に準じる）
	物理	異物

《ワンポイント解説》

【化学物質】

主に農薬などがあげられ、これに汚染された地下水を長期間摂取すると健康障害が起こる場合があります。

受入れ（原材料）

原材料は、鮮度、保存方法、期限表示などを確認した後に、速やかに受け入れましょう。

使用する原材料	分類	危害となる可能性	危害要因
(1) 肉類	生物	温度が高くなると、病原微生物、腐敗微生物が増殖します	→ 病原微生物、腐敗微生物の増殖
	生物	取り扱いが悪いと、包装が破れたりして、病原微生物、腐敗微生物に汚染されます	→ 病原微生物、腐敗微生物による汚染
	化学	なし	→
	物理	なし	→
(2) 魚介類	生物	温度が高くなると、病原微生物、腐敗微生物が増殖します	→ 病原微生物、腐敗微生物の増殖
	生物	取り扱いが悪いと、包装が破れたりして、病原微生物、腐敗微生物に汚染されます	→ 病原微生物、腐敗微生物による汚染
	化学	温度が高くなると、ヒスタミンが産生されます	→ ヒスタミンの産生
	物理	なし	
(3) 鶏卵・液卵	生物	温度が高くなると、病原微生物、腐敗微生物が増殖します	→ 病原微生物、腐敗微生物の増殖
	化学	なし	
	物理	なし	
(4) 卵加工品	生物	温度が高くなると、病原微生物、腐敗微生物が増殖します	→ 病原微生物、腐敗微生物の増殖
	生物	取り扱いが悪いと、包装が破れたりして、病原微生物、腐敗微生物に汚染されます	→ 病原微生物、腐敗微生物による汚染
	化学	なし	
	物理	なし	
(5) 野菜	生物	なし	
	化学	なし	
	物理	なし	
(6) 牛乳	生物	温度が高くなると、病原微生物、腐敗微生物が増殖します	→ 病原微生物、腐敗微生物の増殖
	化学	なし	
	物理	なし	
(7) 調味料	生物	なし	
	化学	なし	
	物理	なし	
(8) 小麦粉	生物	取り扱いが悪いと、包装が破れたりして、病原微生物、腐敗微生物に汚染されます	→ 病原微生物、腐敗微生物による汚染
	化学	なし	
	物理	なし	
(9) パン粉	生物	取り扱いが悪いと、包装が破れたりして、病原微生物、腐敗微生物に汚染されます	→ 病原微生物、腐敗微生物による汚染
	化学	なし	
	物理	なし	
(10) 乳製品	生物	取り扱いが悪いと、包装が破れたりして、病原微生物、腐敗微生物に汚染されます	→ 病原微生物、腐敗微生物による汚染
	化学	なし	
	物理	なし	
(11) 食品添加物	生物	なし	
	化学	なし	
	物理	なし	
(12) 果物	生物	なし	
	化学	なし	
	物理	なし	
(13) 生麺	生物	温度が高くなると、病原微生物、腐敗微生物が増殖します	→ 病原微生物、腐敗微生物の増殖
	化学	なし	
	物理	なし	
(14) 食肉製品	生物	温度が高くなると、病原微生物、腐敗微生物が増殖します	→ 病原微生物、腐敗微生物の増殖
	化学	なし	
	物理	なし	
(15) 使用水（水道水）	生物	貯水槽の管理ができていないと病原微生物、腐敗微生物に汚染されます	→ 病原微生物、腐敗微生物による汚染
	化学	なし	
	物理	なし	
(16) 使用水（井戸水等）	生物	貯水槽の管理ができていないと病原微生物、腐敗微生物に汚染されます	→ 病原微生物、腐敗微生物による汚染
	生物	殺菌装置の塩素の注入が不足すると、病原微生物、腐敗微生物が生き残ります	→ 病原微生物、腐敗微生物の生残
	化学	なし	
	物理	なし	

保管（原材料）

受け入れた原材料は、冷凍、冷蔵品であれば微生物の増殖を防ぐため、また薬品や異物等の混入防止のため、速やかに決められた場所に保管する必要があります。受け入れた原材料は、どのように保管していますか？

保管方法	分類	危害となる可能性	危害要因
(1) 冷凍庫・冷蔵庫 (容器に入れ替えて)	生物	フタがなかったり、容器が適切に洗浄消毒されていないと病原微生物に汚染されます →	病原微生物による汚染 腐敗微生物による汚染
	生物	冷蔵庫内の温度が高いと病原微生物や腐敗微生物が増殖します →	病原微生物による増殖 腐敗微生物による増殖
	化学	容器を洗浄する時にすすぎが十分でないと洗浄剤が残ります →	洗浄剤・殺菌剤の混入
	物理	容器にフタがないと、異物が入ります →	異物混入
(2) 冷凍庫・冷蔵庫 (そのまま)	生物	冷蔵庫内の温度が高いと病原微生物や腐敗微生物が増殖します →	病原微生物による増殖 腐敗微生物による増殖
	物理	冷蔵庫内の取り扱いが悪いと異物が入ります →	異物混入
(3) 常温保管 (容器に入れ替えて)	生物	フタがなかったり、容器が適切に洗浄消毒されていないと病原微生物や腐敗微生物に汚染されます →	病原微生物による汚染
	化学	温度や湿度が高いとカビが増殖しカビ毒が産生されます →	カビ毒の産生
	化学	容器を洗浄する時にすすぎが十分でないと洗浄剤が残ります →	洗浄剤・殺菌剤の混入
	物理	容器にフタがないと、異物が入ります →	異物混入
(4) 常温保管 (そのまま)	生物	なし	
	化学	温度や湿度が高いとカビが増殖しカビ毒が産生されます →	カビ毒の産生
	物理	保管庫内の取り扱いが悪いと異物が入ります →	異物混入

保管（半調理品・無包装製品）

調理途中の食品（半調理品）や包装しない製品（無包装製品）の保管では、包装済みの製品に比べて、微生物による汚染や異物の混入などの危害にさらされる可能性が高くなります。半調理品や無包装製品はどのように保管していますか？

保管方法	分類	危害となる可能性	危害要因
(1) 冷凍庫・冷蔵庫	生物	保管容器にフタがなかったり、原材料と分けて保管していないと病原微生物や腐敗微生物に汚染されます →	病原微生物による汚染 腐敗微生物による汚染
	生物	冷蔵庫内の温度が高いと病原微生物や腐敗微生物が増殖します →	病原微生物の増殖 腐敗微生物の増殖
	化学	容器を洗浄する時にすすぎが十分でないと洗浄剤が残ります →	洗浄剤・殺菌剤の混入
	物理	保管容器にフタがなかったり、冷蔵庫内の取り扱いが悪いと異物が入ります →	異物混入
(2) 常温保管	生物	保管容器にフタがなかったり、容器が適切に洗浄消毒されていないと病原微生物や腐敗微生物により汚染されます →	病原微生物による汚染 腐敗微生物による汚染
	生物	もっとも微生物が繁殖しやすい温度帯のため、病原微生物や腐敗微生物が増殖します →	病原微生物の増殖 腐敗微生物の増殖
	化学	保管容器を洗浄する時にすすぎが十分でないと洗浄剤が残ります →	洗浄剤・殺菌剤の混入
	化学	保管場所の近くに薬剤等があると混入します →	薬剤の混入
(3) 温蔵庫	物理	保管容器にフタがなかったり、保管庫内の取り扱いが悪いと異物が入ります →	異物混入
	生物	温蔵庫内が適切に洗浄消毒されていないと病原微生物や腐敗微生物により汚染されます →	病原微生物による汚染 腐敗微生物による汚染
	生物	温蔵庫内温度が6.5℃以下になることによって病原微生物や腐敗微生物が増殖します →	病原微生物の増殖 腐敗微生物の増殖
	化学	なし	洗浄剤・殺菌剤の混入
物理	容器にフタがなかったり、温蔵庫内の取り扱いが悪いと異物が入ります →	異物混入	

保管（包装製品）

包装された製品は微生物の増殖を防ぐために適切な温度で保管する必要があります。包装済み製品はどのように保管していますか？

保管方法	分類	危害となる可能性	危害要因
(1) 冷凍庫・冷蔵庫	生物	冷蔵庫内の温度が高いと病原微生物や腐敗微生物が増殖します →	病原微生物の増殖 腐敗微生物の増殖
	化学	なし	
	物理	なし	
(2) 常温保管	生物	もっとも病原微生物が繁殖しやすい温度のため、病原微生物や腐敗微生物が増殖します →	病原微生物の増殖 腐敗微生物の増殖
	化学	なし	
	物理	なし	

原材料の洗浄・殺菌

原材料の洗浄には、土壌中やの病原微生物を除去したり、金属・石・ガラス等の異物を取り除くという目的があります。

あなたの使用する原材料の洗浄工程にはどのような危害の可能性があるでしょうか？

洗浄するもの	分類	危害となる可能性	危害要因
(1) 野菜	生物	土壌中には多くの病原微生物が存在し、洗浄によりある程度除去できますが、すべてを除去することはできません	→ 病原微生物の存在
	化学	周囲に薬剤等があると誤って混入します	→ 薬剤等の混入
	化学	洗浄剤・殺菌剤を使用した後のすすぎ不足により、洗浄剤・殺菌剤が残ります	→ 洗浄剤・殺菌剤の残留
	物理	洗浄不足により金属・石・ガラス等の異物が残ります	→ 異物混入
(2) 果物	生物	環境中には多くの病原微生物が存在し、洗浄によりある程度除去できますが、すべてを除去することはできません 特に、イチゴやブドウなど洗浄しづらい果物は注意が必要です	→ 病原微生物の存在
	化学	周囲に薬剤等があると誤って混入します	→ 薬剤等の混入
	化学	洗浄剤・殺菌剤を使用した後のすすぎ不足により、洗浄剤・殺菌剤が残ります	→ 洗浄剤・殺菌剤の残留
	物理	洗浄不足により金属・石・ガラス等の異物が残ります	→ 異物混入
(3) 魚	生物	海水魚であれば主に腸炎ビブリオ菌、淡水魚であれば主にサルモネラが付着していて、洗浄だけでは除去できません	→ 病原微生物の存在
	化学	なし	
	物理	釣り針などが付いている可能性もありますので洗浄時に確認しましょう	→ 異物混入

殺菌するもの	分類	危害となる可能性	危害要因
野菜・果物・魚	生物	殺菌剤の濃度が使用基準より低い場合は、病原微生物は完全に殺菌できません ※基準濃度で使用している場合はほとんどどの病原微生物が死滅しますが、処理している間に殺菌剤成分が有機物と反応すると効果が低下します	→ 病原微生物の存在
	化学	次亜塩素酸や亜塩素酸を使用した後のすすぎ不足により、次亜塩素酸や亜塩素酸が残ります	→ 殺菌剤の残留
	物理	なし	

◀ワンポイント解説▶

【殺菌剤の使用法の一例】

次亜塩素酸ナトリウム溶液（200ppm）の溶液で5分間浸漬する
 次亜塩素酸ナトリウム溶液（100ppm）の溶液で10分間浸漬する
 微酸性次亜塩素酸水の使用濃度は10～80ppmです
 弱酸性次亜塩素酸水の使用濃度は10～60ppmです
 強酸性次亜塩素酸水の使用濃度は20～60ppmです
 亜塩素酸水の使用濃度は400ppmまでです

注）食品添加物の使用基準に従うこと

解凍

解凍に時間がかかった場合や解凍温度が不適切な場合には、微生物が増殖する可能性があるため、食品は適切な方法で解凍する必要があります。

使用する食品はどのように解凍していますか？

解凍方法	分類	危害となる可能性	危害要因
(1) 冷蔵庫で解凍 (容器に入れ替えて)	生物	従事者の手洗い不足や従事者が病原微生物を保菌していることにより食品を汚染します	→ 病原微生物による汚染
	生物	冷蔵庫内の温度が上昇することによって、病原微生物や腐敗微生物が増殖します	→ 病原微生物の増殖 腐敗微生物の増殖
	生物	解凍容器にフタがなかったり、適切に洗浄消毒されていないと病原微生物や腐敗微生物により汚染されます	→ 病原微生物による汚染 腐敗微生物による汚染
	化学	解凍容器の洗浄不足で洗浄剤・殺菌剤が混入します	→ 洗浄剤・殺菌剤の混入
	物理	冷蔵庫内の部品がはずれたり、機械や器具が破損すると、異物が食品に入ります	→ 異物混入
(2) 冷蔵庫で解凍 (そのまま)	生物	冷蔵庫内の温度が上昇することによって、病原微生物や腐敗微生物が増殖します	→ 病原微生物の増殖 腐敗微生物の増殖
	物理	冷蔵庫内の部品がはずれたり、機械や器具が破損すると、異物が食品に入ります	→ 異物混入
(3) 流水で解凍	生物	水温が上昇することによって、病原微生物や腐敗微生物が増殖します	→ 病原微生物の増殖 腐敗微生物の増殖
	化学	なし	
	物理	なし	
(4) 溜め水で解凍	×	溜め水からの汚染や流水に比べて解凍時間が長くなるなど、リスクが高いので絶対にしないようにしましょう	
(5) 室温で解凍	×	細菌が繁殖しやすい温度であり、流水に比べて解凍時間が長くなるなど、リスクが高いので絶対にしないようにしましょう	

下処理

使用する原材料によっては、自然毒等を含むものがあり、それらはしっかり取り除かなくてはなりません。あなたの使用している原材料にはどんな危害があるでしょうか？

下処理するもの	分類	危害となる可能性	危害要因
(1) 野菜・果物 (じゃがいも以外)	生物	従事者の手洗い不足や従事者が病原微生物を保菌していることにより食品を汚染します	→ 病原微生物による汚染
	生物	包丁やまな板などの器具類から病原微生物や腐敗微生物により食品が汚染されます	→ 病原微生物による汚染 腐敗微生物による汚染
	生物	洗浄で落としきれなかった土壌中の病原微生物が増殖します	→ 病原微生物の増殖 腐敗微生物の増殖
	化学	器具の洗浄不足で洗浄剤・殺菌剤が混入します	→ 洗浄剤・殺菌剤の混入
	物理	器具類の破損などで異物が入ります	→ 異物混入
(2) 野菜 (じゃがいも)	生物	従事者の手洗い不足や従事者が病原微生物を保菌していることにより食品を汚染します	→ 病原微生物による汚染
	生物	包丁やまな板などの器具類から病原微生物や腐敗微生物により食品が汚染されます	→ 病原微生物による汚染 腐敗微生物による汚染
	生物	洗浄で落としきれなかった土壌中の病原微生物が増殖します	→ 病原微生物の増殖 腐敗微生物の増殖
	化学	未熟なじゃがいもの緑色の部分や芽にはソラニン（自然毒）が含まれており、きちんと取り除かないと食中毒の原因となります	→ ソラニンの存在
	化学	器具の洗浄不足で洗浄剤・殺菌剤が混入します	→ 洗浄剤・殺菌剤の混入
(3) 肉	生物	従事者の手洗い不足や従事者が病原微生物を保菌していることにより食品を汚染します	→ 病原微生物による汚染
	生物	包丁やまな板などの器具類から病原微生物や腐敗微生物により食品が汚染されます	→ 病原微生物による汚染 腐敗微生物による汚染
	生物	長時間の作業で品温が上昇し、サルモネラや O157 等の病原微生物が増殖します	→ 病原微生物による汚染
	化学	器具の洗浄不足で洗浄剤・殺菌剤が混入します	→ 洗浄剤・殺菌剤の混入
	物理	器具類の破損などで異物が入ります	→ 異物混入
(4) 魚介類 (ツブ貝以外)	生物	従事者の手洗い不足や従事者が病原微生物を保菌していることにより食品を汚染します	→ 病原微生物による汚染
	生物	包丁やまな板などの器具類から病原微生物や腐敗微生物により食品が汚染されます	→ 病原微生物による汚染 腐敗微生物による汚染
	生物	長時間の作業で品温が上昇し、腸炎ビブリオやサルモネラ等の病原微生物が増殖します	→ 病原微生物による増殖
	化学	器具の洗浄不足で洗浄剤・殺菌剤が混入します	→ 洗浄剤・殺菌剤の混入
	化学	品温上昇によりヒスタミンが産生されます	→ ヒスタミンの産生
(4) 魚介類 (ツブ貝)	生物	従事者の手洗い不足や従事者が病原微生物を保菌していることにより食品を汚染します	→ 病原微生物による汚染
	生物	包丁やまな板などの器具類から病原微生物や腐敗微生物により食品が汚染されます	→ 病原微生物による汚染 腐敗微生物による汚染
	生物	長時間の作業で品温が上昇し、腸炎ビブリオやサルモネラ等の病原微生物が増殖します	→ 病原微生物による増殖
	化学	器具の洗浄不足で洗浄剤・殺菌剤が混入します	→ 洗浄剤・殺菌剤の混入
	化学	ツブ貝の唾液腺にはテトラミン（自然毒）が含まれており、きちんと取り除かないと食中毒の原因となります	→ テトラミンの含有
	物理	器具類の破損などで異物が入ります	→ 異物混入

成型

成型では、従事者や機械器具から微生物を付着させてしまう場合があります。どのように成型していますか？

成型方法	分類	危害となる可能性	危害要因
(1) 手で成型	生物	従事者の手洗い不足や従事者が病原微生物を保菌していることにより食品を汚染します	→ 病原微生物による汚染
	生物	機械器具の洗浄不足やぬ水、結露水などで食品が病原微生物や腐敗微生物により汚染されます	→ 病原微生物による汚染 腐敗微生物による汚染
	生物	長時間の作業で品温が上昇し、加熱しても生き残った病原微生物が増殖します	→ 病原微生物の増殖 腐敗微生物の増殖
	化学	器具の洗浄不足で洗浄剤・殺菌剤が混入します	→ 洗浄剤・殺菌剤の混入
	物理	器具類の破損などで異物が入ります	→ 異物混入
(2) 機械で成型	生物	機械器具の洗浄不足やぬ水、結露水などで食品が病原微生物や腐敗微生物により汚染されます	→ 病原微生物による汚染 腐敗微生物による汚染
	生物	長時間の作業で品温が上昇し、加熱しても生き残った病原微生物や腐敗微生物が増殖します	→ 病原微生物の増殖 腐敗微生物の増殖
	化学	器具の洗浄不足で洗浄剤・殺菌剤が混入します	→ 洗浄剤・殺菌剤の混入
	物理	機械の部品がはずれたり、機械や器具が破損すると、金属性の異物が食品に入ります	→ 異物混入

加熱

加熱は、食品に存在する微生物を殺菌する重要な工程であるため、十分な加熱をする必要があります。
あなたが作る食品は、どのような加熱をしていますか？

加熱方法	分類	危害となる可能性	危害要因
(1) 煮る (2) 茹でる (3) 焼く (4) 蒸す (5) 炒める	生物	加熱が不十分だと病原微生物や腐敗微生物が生き残ります 75℃1分以上（ノロウイルス汚染の可能性のあるものは 85～90℃90秒以上）の加熱が必要です	→ 病原微生物の生残 腐敗微生物の生残
	化学	器具の洗浄不足で洗浄剤・殺菌剤が混入します	→ 洗浄剤・殺菌剤の混入
	物理	機械の部品がはずれたり、機械や器具が破損すると、金属性の異物が食品に入ります	→ 異物混入
(6) 揚げる	生物	加熱が不十分だと病原微生物や腐敗微生物が生き残ります 75℃1分以上（ノロウイルス汚染の可能性のあるものは 85℃1分以上）の加熱が必要です	→ 病原微生物の生残 腐敗微生物の生残
	化学	器具の洗浄不足で洗浄剤・殺菌剤が混入します	→ 洗浄剤・殺菌剤の混入
	化学	空気中の酸素、湿気、熱、光、金属イオン、微生物などの作用で食用油脂が酸化され、おう吐の原因となります	→ 油脂の変敗
	物理	機械の部品がはずれたり、機械や器具が破損すると、金属性の異物が食品に入ります	→ 異物混入
(7) 加圧加熱殺菌	生物	加熱が不十分だと病原微生物（芽胞性病原微生物）が生き残ります	→ 病原微生物の生残 腐敗微生物の生残
	化学	なし	
	物理	なし	

冷却

加熱しない食品や加熱後の食品を冷却する場合、食品に従事者や機械器具からの汚染を付着させてしまったり、冷却温度の上昇で微生物が増殖してしまうと食中毒につながる可能性があります。どのような方法で冷却しますか？

冷却方法	分類	危害となる可能性	危害要因
(1) 機械で冷却 (急速冷却器・真空冷却器等)	生物	従事者の手洗い不足や従事者が病原微生物を保菌していることにより食品を汚染します	→ 病原微生物による汚染
	生物	機械器具の洗浄不足やはね水、結露水などで食品が病原微生物や腐敗微生物により汚染されます	→ 病原微生物による汚染 腐敗微生物による汚染
	生物	冷却が不十分だと加熱の工程で生き残った病原微生物や腐敗微生物が増殖します	→ 病原微生物の増殖 腐敗微生物の増殖
	化学	器具の洗浄不足で洗浄剤・殺菌剤が混入します	→ 洗浄剤・殺菌剤の混入
	物理	機械の部品がはずれたり、機械や器具が破損すると、金属性の異物が食品に入ります	→ 異物混入
(2) 冷蔵庫で冷却	生物	従事者の手洗い不足や従事者が病原微生物を保菌していることにより食品を汚染します	→ 病原微生物による汚染
	生物	機械器具の洗浄不足やはね水、結露水などで食品が病原微生物や腐敗微生物により汚染されます	→ 病原微生物による汚染 腐敗微生物による汚染
	生物	冷却が不十分だと加熱の工程で生き残った病原微生物や腐敗微生物が増殖します	→ 病原微生物の増殖 腐敗微生物の増殖
	化学	器具の洗浄不足で洗浄剤・殺菌剤が混入します	→ 洗浄剤・殺菌剤の混入
	物理	冷蔵庫の部品がはずれたり、機械や器具が破損すると、異物が入ります	→ 異物混入
(3) 冷却水（包装品）	生物	冷却が不十分だと加熱しても生き残った病原微生物や腐敗微生物が増殖します	→ 病原微生物の増殖 腐敗微生物の増殖
	化学	なし	
	物理	なし	
(4) 常温放冷	生物	従事者の手洗い不足や従事者が病原微生物を保菌していることにより食品を汚染します	→ 病原微生物による汚染
	生物	機械器具の洗浄不足やはね水、結露水などで食品が病原微生物や腐敗微生物により汚染されます	→ 病原微生物による汚染 腐敗微生物による汚染
	生物	冷却が不十分だと加熱しても生き残った病原微生物や腐敗微生物が増殖します	→ 病原微生物の増殖 腐敗微生物の増殖
	生物	空気中の病原微生物や腐敗微生物が付着します	→ 病原微生物による汚染 腐敗微生物による汚染
	化学	器具の洗浄不足で洗浄剤・殺菌剤が混入します	→ 洗浄剤・殺菌剤の混入
	物理	容器にフタがないと、異物が入ります	→ 異物混入

加熱後加工

加熱後に加工する場合は、その後に微生物を殺菌する工程がないため、特に衛生的に作業する必要があります。食品の温度管理を徹底し、速やかに作業を行いましょう。

加工方法（加熱後）	分類	危害となる可能性	危害要因
(1) 手で加工	生物	従事者の手洗い不足や従事者が病原微生物を保菌していることにより食品を汚染します	→ 病原微生物による汚染
	生物	機械器具の洗浄不足やはね水、結露水などで食品が病原微生物や腐敗微生物により汚染されます	→ 病原微生物による汚染 腐敗微生物による汚染
	生物	長時間の作業で品温が上昇し、加熱しても生き残った病原微生物や腐敗微生物が増殖します	→ 病原微生物の増殖 腐敗微生物の増殖
	化学	器具の洗浄不足で洗浄剤・殺菌剤が混入します	→ 洗浄剤・殺菌剤の混入
	物理	器具が破損すると、異物が入ります	→ 異物混入
(2) 機械で加工	生物	機械器具の洗浄不足やはね水、結露水などで食品が病原微生物や腐敗微生物により汚染されます	→ 病原微生物による汚染 腐敗微生物による汚染
	生物	長時間の作業で品温が上昇し、加熱しても生き残った病原微生物や腐敗微生物が増殖します	→ 病原微生物の増殖 腐敗微生物の増殖
	化学	器具の洗浄不足で洗浄剤・殺菌剤が混入します	→ 洗浄剤・殺菌剤の混入
	物理	機械の部品がはずれたり、機械や器具が破損すると、金属性の異物が食品に入ります	→ 異物混入

包装

製品の最終的な状態が決まる重要な工程です。加熱後加工と同様に、特に衛生的に行いましょう。

包装方法	分類	危害となる可能性	危害要因
(1) 人の手が加わる	生物	従事者の手洗い不足や従事者が病原微生物を保菌していることにより食品を汚染します	→ 病原微生物による汚染
	生物	器具の洗浄不足やはね水、結露水などで食品が病原微生物や腐敗微生物により汚染されます	→ 病原微生物による汚染 腐敗微生物による汚染
	生物	長時間の作業で品温が上昇し、加熱しても生き残った病原微生物や腐敗微生物が増殖します	→ 病原微生物の増殖 腐敗微生物の増殖
	化学	包装資材が規格に適合していないと、有害な化学物質が溶け出します	→ 包装資材からの化学物質溶出
	物理	器具が破損すると、異物が入ります	→ 異物混入
(2) すべて機械包装	生物	器具の洗浄不足やはね水、結露水などで食品が病原微生物や腐敗微生物により汚染されます	→ 病原微生物による汚染 腐敗微生物による汚染
	生物	長時間の作業で品温が上昇し、加熱しても生き残った病原微生物や腐敗微生物が増殖します	→ 病原微生物の増殖 腐敗微生物の増殖
	化学	包装資材が規格に適合していないと、有害な化学物質が溶け出します	→ 包装資材からの化学物質溶出
	物理	機械の部品がはずれたり、機械や器具が破損すると、金属性の異物が食品に入ります	→ 異物混入

出荷

包装が終了し、いよいよ出荷です。出荷時もしっかり温度管理しましょう。

出荷方法	分類	危害となる可能性	危害要因
	生物	室温で放置したり、作業時間が長くなると、食品の温度が上昇して、加熱しても生き残った病原微生物や腐敗微生物が増殖します	→ 病原微生物の増殖 腐敗微生物の増殖

製品説明書

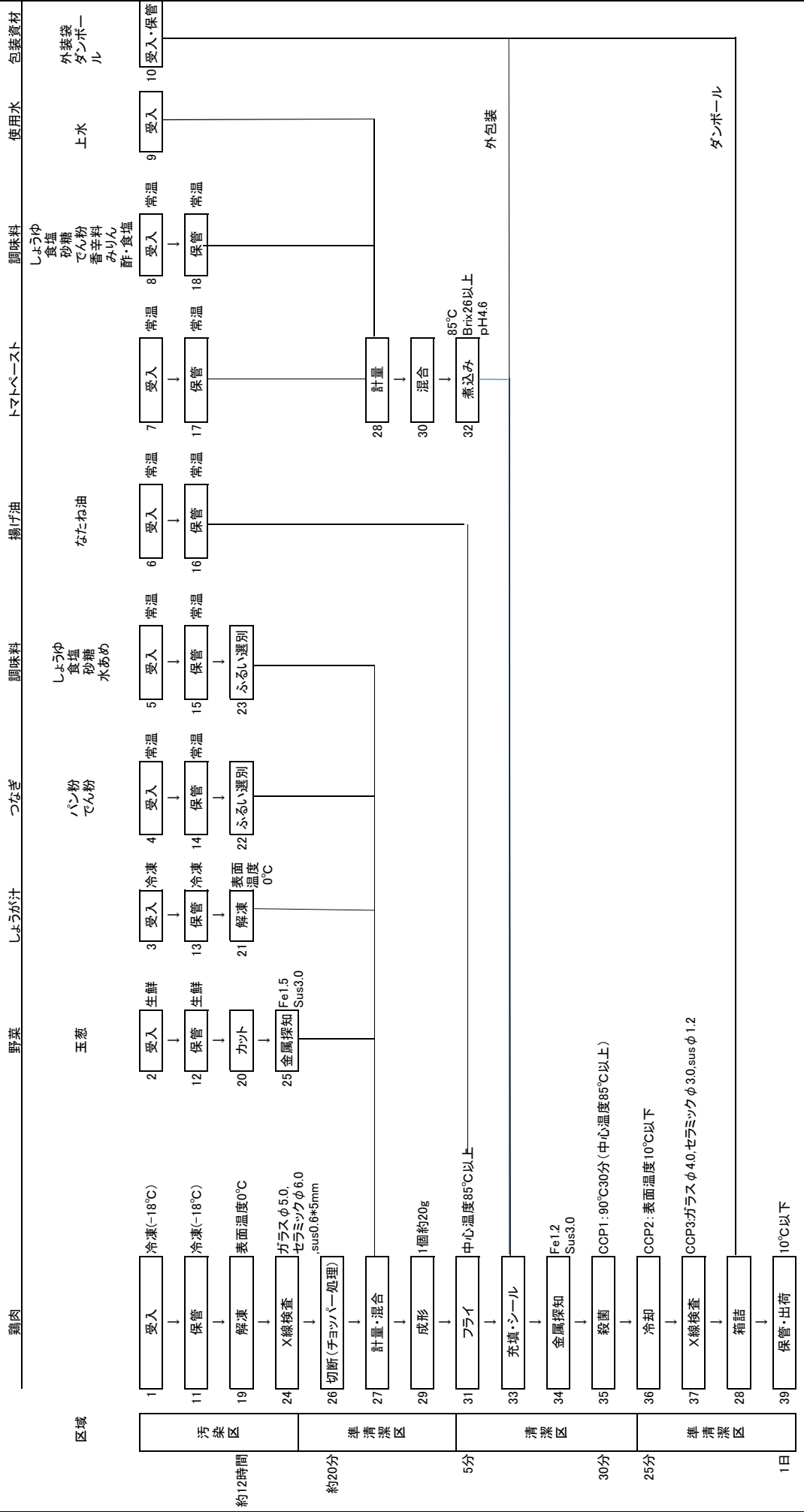
製品名 チルドミートボール

記載事項	内 容	
製品の名称及び種類	製品の名称：チルドミートボール 種類：加熱食肉製品（包装後加熱）	
原材料に関する事項	鶏肉（抗生物質，抗菌剤検査済），玉葱，つなぎ（パン粉，でん粉），砂糖，しょうゆ，しょうが汁，食塩，水あめ，醸造酢，揚げ油（なたね），ソース（砂糖，トマトペースト，醸造酢，みりん，しょうゆ，でん粉，食塩，香辛料），水（上水） アレルギー物質：小麦，大豆，鶏肉 食肉製品の成分規格（製造に使用する香辛料，砂糖及びでん粉は，その1g当たりの芽胞数が，1,000以下でなければならない）	
添加物の名称とその 使用量	なし	
容器包装の材質 及び形態	PE/PA(120×150 mm)平袋 真空包装 1個約20g，8個入り，ソースとともに充填	
製品の特性	ソース：Brix糖度26以上，水分活性0.94以下，pH4.6以下	
製品の規格	自社基準(出荷時)	食品衛生法規格（加熱食肉製品）
	大腸菌群：陰性 クロストリジウム属菌； 1000cfu/g以下 1kgにつき0.070gを超える量の亜硝酸根を含有するものであってはならない 一般生菌数：300cfu/g以下	大腸菌群：陰性 クロストリジウム属菌；1000cfu/g以下 1kgにつき0.070gを超える量の亜硝酸根を含有するものであってはならない
保存方法 消費期限又は賞味 期限	10℃以下で保存 賞味期限：D+29日	
喫食又は利用の方法	10℃以下冷蔵流通後，冷蔵ショーケースにて店頭販売 湯煎または電子レンジで加熱して喫食	
喫食の対象消費者	一般消費者（すべての人）	

製造工程一覧図

チルドミートボール

ソース



危害要因分析表

製品の名称：チルドミートボール

(1)	(2)	(3)	(4)	(5)	(6)
原材料／工程	(1)で発生が予想されるハザードは何か？	(3) 予防、除去・低減が必要で重大な危害要因であるか？	(3) 欄の判断をした根拠は何か？	(3) 欄で重要と認められたハザードの管理手段は何か？	この工程はCCPか？
1 鶏肉受入	生物：病原微生物の存在 有害微生物 サルモネラ、黄色ブドウ球菌、病原大腸菌、カンピロバクター、リステリア、エルシニア、耐熱芽胞菌 ウェルシュ菌、ボツリヌス菌 化学：抗生物質の存在 物理：異物の混入	YES YES NO YES	生産者の不適切な管理で原材料が汚染されている可能性がある 生産者の不適切な管理で原材料が汚染されている可能性がある 受入検品にて証明書により、混入していないことを確認 骨をはじめとする異物が含まれている恐れがある	35殺菌工程により管理する 36冷却工程で管理する 24X線探知工程により管理する	NO NO NO
2 玉葱受入	生物：病原微生物の存在 有害微生物 病原大腸菌、サルモネラ、エルシニア 耐熱芽胞菌 クロストリジウム属、セレウス菌 化学：残留農薬の存在 物理：なし	YES YES NO	原材料由来で汚染されている可能性がある 原材料由来で汚染されている可能性がある 農薬使用基準を守っている農家より受け入れ、1回/年検査証を入手して確認する	35殺菌工程により管理する 36冷却工程で管理する	NO NO
3 しょうが汁受入	生物：病原微生物の存在 有害微生物 サルモネラ、病原大腸菌 耐熱芽胞菌 セレウス菌 化学：なし 物理：なし	YES YES	製造者の不適切な管理で原材料が汚染されている可能性がある 製造者の不適切な管理で原材料が汚染されている可能性がある	35殺菌工程により管理する 36冷却工程で管理する	NO NO
4 パン粉、でん粉受入	生物：なし 化学：なし 物理：なし				
5 調味料受入 しょうゆ、食塩、砂糖、水あめ	生物：病原微生物の存在 化学：なし 物理：なし	NO	適切に管理している業者より購入し、1回/年原料規格書を入手して確認する		
6 揚げ油(なたね油)受入	生物：病原微生物の存在 化学：なし 物理：なし	NO	適切に管理している業者より購入し、1回/年原料規格書を入手して確認する		
7 トマトペースト受入	生物：病原微生物の存在 化学：なし 物理：なし	NO	レトルト殺菌された原料を使用のため		

危害要因分析表

製品の名称：チルドミートボール

(1)	(2)	(3)	(4)	(5)	(6)
原材料／工程	(1)で発生が予想されるハザードは何か？	予防、除去・低減が必要で重大な危害要因であるか？	(3) 欄の判断をした根拠は何か？	(3) 欄で重要と認められたハザードの管理手段は何か？	この工程はCCCPか？
8 調味料(ソース用)受入	生物:病原微生物の存在 耐熱芽胞菌 セレウス菌 クロストリジウム属菌 化学:なし 物理:なし	YES	製造者の不適切な管理で原材料が汚染されている可能性がある	36冷却工程で管理する	NO
9 使用水受入	生物:病原微生物の存在 化学:なし	NO	受水槽の残留塩素濃度で管理する		
10 包装資材受入	物理:異物の混入 生物:なし 化学:なし 物理:なし	NO	受水槽の定期的な洗浄で管理する		
11 鶏肉保管(冷凍保管)	生物:病原微生物の汚染 化学:なし 物理:なし	NO	不適切な取り扱いで施設からの汚染の可能性が考えられるが施設の衛生管理で管理できる		
12 玉葱保管(冷蔵保管)	生物:なし 化学:なし 物理:なし				
13 しょうが汁保管(冷凍保管)	生物:病原微生物の汚染 化学:なし 物理:なし	NO	不適切な取り扱いで施設からの汚染の可能性が考えられるが施設の衛生管理で管理できる		
14 パン粉保管(常温保管)	生物:なし 化学:なし 物理:なし				
15 調味料保管(常温保管)	生物:なし 化学:なし 物理:なし				
16 揚げ油(なたね油)保管(常温保管)	生物:なし 化学:なし 物理:なし				
17 トマトペースト保管(常温保管)	生物:なし 化学:なし 物理:なし				
18 調味料(ソース用)保管(常温保管)	生物:なし 化学:なし 物理:なし				
19 鶏肉解凍(品温-5℃)	生物:なし 化学:なし 物理:なし				

危 害 要 因 分 析 表

製品の名称：チルドミートボール

(1)	(2)	(3)	(4)	(5)	(6)
原材料／工程	(1)で発生が予想されるハザードは何か？	予防、除去・低減が必要で重大な危害要因であるか？	(3) 欄の判断をした根拠は何か？	(3) 欄で重要と認められたハザードの管理手段は何か？	この工程はCCCPか？
20 玉葱カット	生物:病原微生物による汚染 化学:洗浄剤の混入	NO NO	不適切な器具の取り扱いで汚染が考えられるが、施設設備の衛生管理の順守で管理できる 不適切な洗浄により混入が考えられるが、食品取扱設備等の衛生管理で管理できる	25金属探知, 37X線探知工程で管理できる	NO
21 しょうが汁解凍	物理:金属片の混入 生物:病原微生物の増殖	YES NO	不適切な器具の取り扱いで金属片の混入が考えられる 不適切な温度管理と時間で増殖する可能性が考えられるが、解凍温度と時間の制御で管理できる		
22 ふるい選別(パン粉)	生物:なし 物理:なし 化学:なし 物理:なし				
23 ふるい選別(調味料)	生物:なし 化学:なし 物理:なし				
24 X線検査	生物:異物の残存	YES	機械の管理 不備の可能性がある	37X線探知工程で管理できる	NO
25 金属探知	生物:なし 化学:なし 物理:金属異物の残存	YES	機械の管理 不備の可能性がある	37X線探知工程で管理できる	NO
26 切断(チョコッパー処理)	生物:病原微生物の増殖 化学:なし 物理:金属片の混入	NO YES	不適切な時間管理で増殖する可能性が考えられるが、室温管理と作業時間の制御で管理できる 刃こぼれにより異物混入が起こることがある		NO
27 計量・混合	生物:病原微生物の増殖 化学:なし 物理:なし	NO	不適切な時間管理で増殖する可能性が考えられるが、室温管理と作業時間の制御で管理できる	37X線探知工程で管理できる	NO
28 計量	生物:病原微生物の増殖 化学:なし 物理:なし	NO	不適切な時間管理で増殖する可能性が考えられるが、食品取扱設備等の衛生管理で管理できる		
29 成形	生物:病原微生物による汚染 化学:洗浄剤の混入	NO NO	不適切な器具の取り扱いで汚染が考えられるが、食品取扱設備等の衛生管理で管理できる 不適切な洗浄により混入が考えられるが、食品取扱設備等の衛生管理で管理できる		
30 混合	生物:病原微生物の増殖 生物:病原微生物による汚染 化学:なし 物理:なし	YES NO	原料に含まれる微生物が増殖する 不適切な洗浄により混入が考えられるが、食品取扱設備等の衛生管理で管理できる	36冷却工程で管理する	NO

危害要因分析表

製品の名称：チルドミートボール

(1)	(2)	(3)	(4)	(5)	(6)
原材料／工程	(1)で発生が予想されるハザードは何か？	予防、除去・低減が必要で重大な危害要因であるか？	(3) 欄の判断をした根拠は何か？	(3) 欄で重要と認められたハザードの管理手段は何か？	この工程はCCPか？
31 フライ	生物：病原微生物の残存 化学：なし 物理：なし	YES	温度が低いと病原微生物が生残することがある	35殺菌工程で管理する	NO
32 煮込み	生物：耐熱芽胞菌の生残 化学：なし 物理：なし	YES	加熱温度と時間の不足により、耐熱芽胞菌が生残する	36冷却工程で管理する	NO
33 充填・シール	生物：病原微生物による汚染 化学：なし 物理：なし	NO	不適切な器具の取り扱いで汚染が考えられるが、食品取扱設備等の衛生管理で管理できる		
34 金属探知	生物：なし 化学：なし 物理：なし	YES	機械の管理不備の可能性がある	37X線探知工程で管理できる	NO
35 殺菌	生物：病原微生物の残存 化学：なし 物理：なし	YES	加熱温度と時間の不足により、病原微生物が残存する	適正な加熱温度・時間で管理する	CCP1
36 冷却	生物：病原微生物の増殖 化学：なし 物理：なし	YES	緩慢冷却により芽胞が発芽する恐れがある	適切な冷却温度・時間で管理する	CCP2
37 X線検査	生物：病原微生物の残存 化学：なし 物理：なし	YES	機械の管理不備の可能性がある 排除品の不適切な取扱の可能性がある	適切に管理されたX線検査機で管理する	CCP3
38 箱詰	生物：なし 化学：なし 物理：なし				
39 保管・出荷(冷蔵)	生物：病原微生物の増殖 化学：なし 物理：なし	NO	10℃以下での流通のため増殖しにくい		

HACCPプラン

製品名：チルドミートボール

	内 容
CCP番号	CCP1
段階／工程	35殺菌
ハザード 生物学的	病原微生物の残存 (サルモネラ, 病原大腸菌, カンピロバクター, リステリア, エルシニア)
発生要因	加熱温度と時間の不足により, 病原微生物が残存することがある
管理手段	適正な加熱温度・時間で管理する
管理基準	スパイラルタワー内温度90℃ 30分 (中心温度85℃以上で20分以上の加熱を担保)
モニタリング方法 何を 如何にして 頻度 担当者	モニタリング担当者は, 30分毎にスパイラルタワー内温度の確認とコンベア速度時間を確認する 殺菌担当者
改善措置 措置 担当者	①管理基準を逸脱した場合, モニタリング担当者は製造責任者に報告し, 製造を停止する ②加熱不良になった製品は, 不適合品として識別し隔離する ③品質管理課は, 不適合品を廃棄する ④製造責任者は, 原因究明を行い, ライン復旧させる ⑤ライン復旧後, 正常に加熱できることを確認し, 加熱工程を再開する
検証方法 何を 如何にして 頻度 担当者	<ul style="list-style-type: none">・製造責任者は, 加熱冷却記録を確認し, 承認する (1度/日)・品質管理責任者は, 改善措置記録を確認する (発生毎)・品質管理課は, スパイラルタワーにつけられた温度計の校正と・コンベア速度時間の校正 (1回/年)・品質管理課は, 製品の菌検査を実施する (1度/月)
記録文書名 記録内容	モニタリング記録, 改善措置記録, 検証記録, 微生物検査記録, 機器メンテナンス記録,

HACCPプラン

製品名：チルドミートボール

チーム

	内 容
CCP番号	CCP 2
段階／工程	36冷却
ハザード 生物学的	生物：病原微生物の増殖（クロストリジウム属菌，セレウス菌）
発生要因	緩慢冷却により芽胞が発芽する恐れがある
管理手段	適切な冷却温度・時間で管理する
管理基準	冷却層水温3℃以下、コンベア速度時間30分
モニタリング方法 何を 如何にして 頻度 担当者	モニタリング担当者は、1時間ごとに冷却層水温の確認とコンベア速度時間を確認する 冷却担当者
改善措置 措置 担当者	①管理基準を逸脱した場合は、モニタリング担当者は製造責任者に報告し、製造を停止する ②冷却不良になった製品は不適合品として識別し隔離する ③品質管理課は、不適合品を廃棄する ④製造責任者は、原因究明を行い、ラインを復旧させる ⑤ライン復旧後、正常に冷却できることを確認し、冷却工程を再開する
検証方法 何を 如何にして 頻度 担当者	<ul style="list-style-type: none"> ・ 製造責任者は、加熱冷却記録を確認し、承認する（1度/日） ・ 品質管理責任者は、改善措置記録を確認する（1度/日） ・ 品質管理課は、冷却層につけられた温度計の校正とコンベア速度時間の校正（1度/月） ・ 品質管理課は、製品の菌検査を実施する（1度/月）
記録文書名 記録内容	モニタリング記録，改善措置記録，表面温度計交換記録，冷却機器メンテナンス記録

HACCPプラン

製品名：チルドミートボール

チーム

	内 容
CCP番号	CCP3
段階／工程	37X線検査（※ラインのため、全数通過は必然）
ハザード 物理学的	異物の残存
発生要因	機械の管理不備の可能性ある 排除品の不適切な取扱の可能性ある
管理手段	テストピースが正常に作動することを定期的に確認して管理する
管理基準	テストピース（ガラス4.0 mm, セラミック3.0 mm, Sus3.0 mm, Fe1.2 mm）を自動的に排除すること
モニタリング方法 何を 如何にして 頻度 担当者	モニタリング担当者は、始業から終業までの1時間毎に一度テストピースを通し、排除されることを確認記録する 工程担当者
改善措置 措置 担当者	①管理基準を逸脱した場合、モニタリング担当者は製造責任者に報告し、製造を停止する ②排除された製品は、不適合品として識別し隔離する ③品質管理課は、不適合品を廃棄する ④製造責任者は、原因究明を行い、ライン復旧させる ⑤ライン復旧後、正常に探知できることを確認し、X線探知工程を再開する
検証方法 何を 如何にして 頻度 担当者	<ul style="list-style-type: none"> ・製造責任者は、X線探知記録を確認し、承認する（1度/日） ・品質管理責任者は、改善措置記録を確認する（発生毎） ・製造責任者はメーカーに依頼し、X線探知機のメンテナンスを行う（年1回）
記録文書名 記録内容	モニタリング記録, 改善措置記録, 機器メンテナンス記録, クレーム記録