

PMDA 医療安全情報

(独)医薬品医療機器総合機構

参考資料3-2

pmda No.46 改訂版 2015年 12月

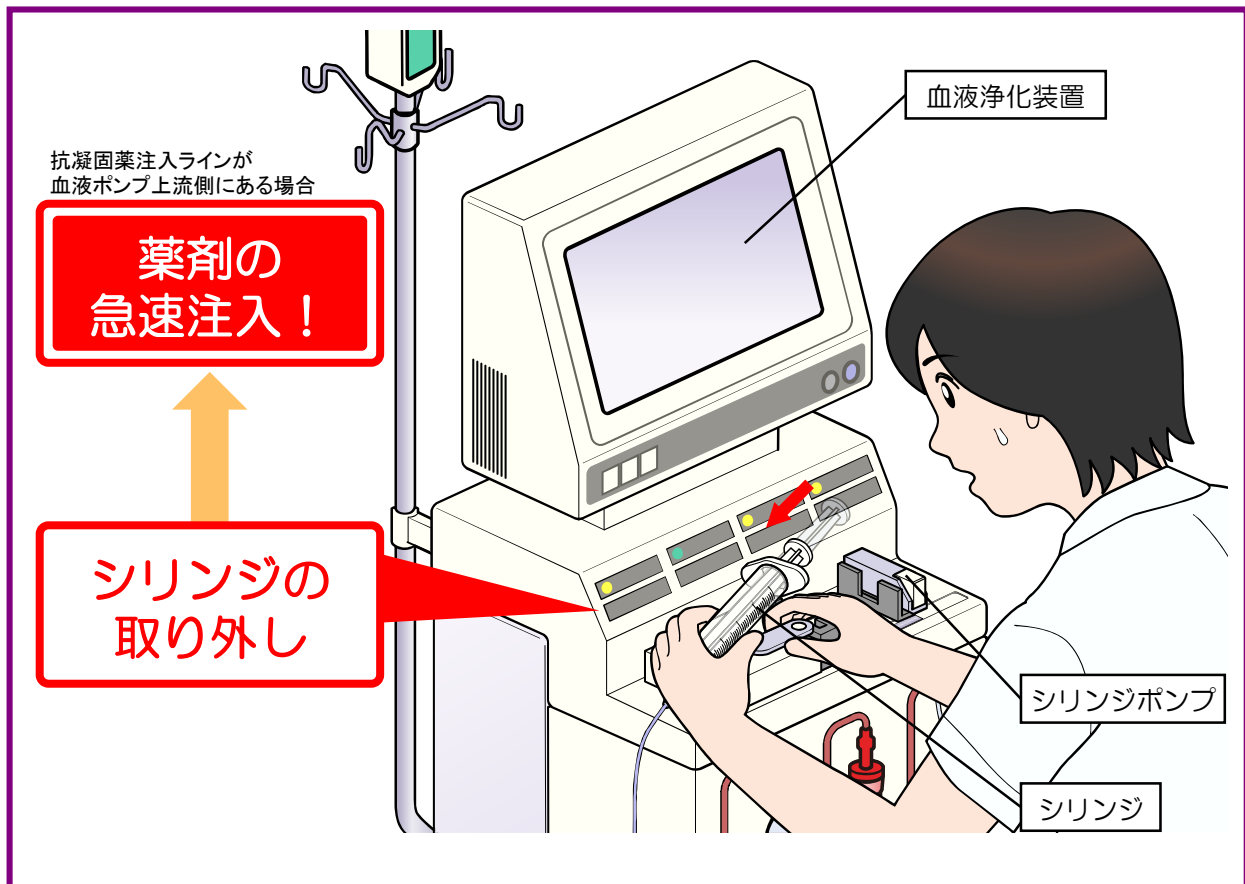
血液浄化装置使用時の注意点

POINT 安全使用のために注意するポイント

(事例1) 血液浄化開始後、抗凝固薬シリンジが正しく装着されていないことに気づき、シリンジポンプからシリンジを取り外したところ、薬液が急速注入されてしまった。

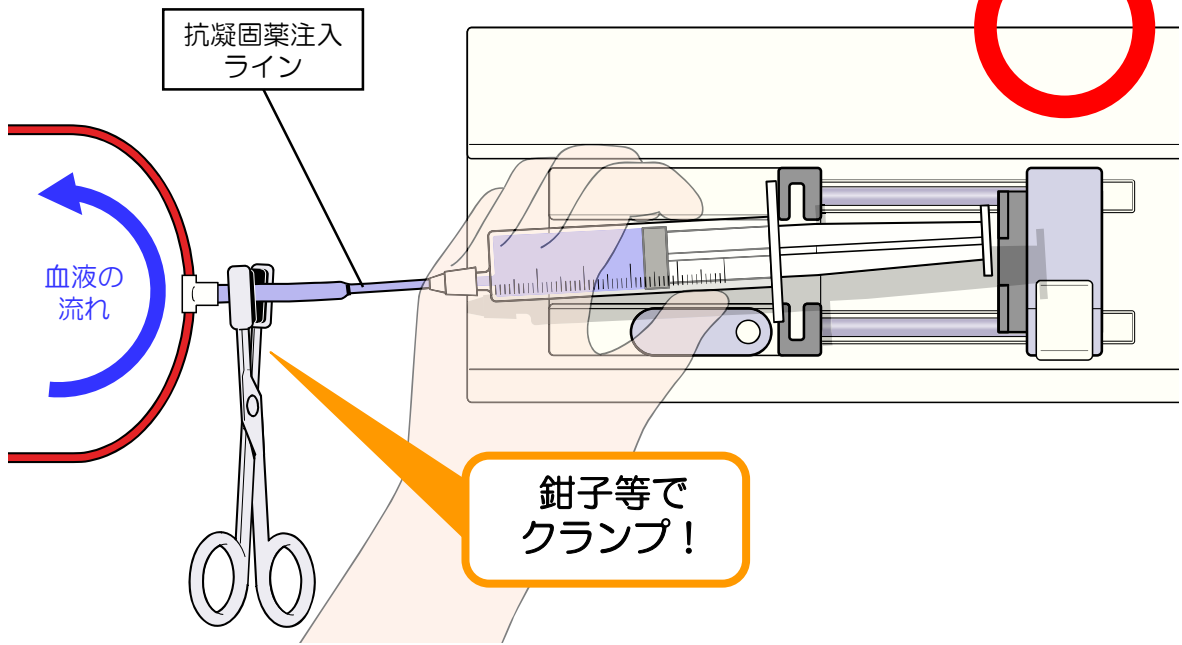
1 抗凝固薬の急速注入について

- 抗凝固薬シリンジをシリンジポンプに適切に装着すること。
- 血液ポンプ運転中にシリンジポンプからシリンジを取り外す時は、必ず抗凝固薬ラインを鉗子などでクランプすること。

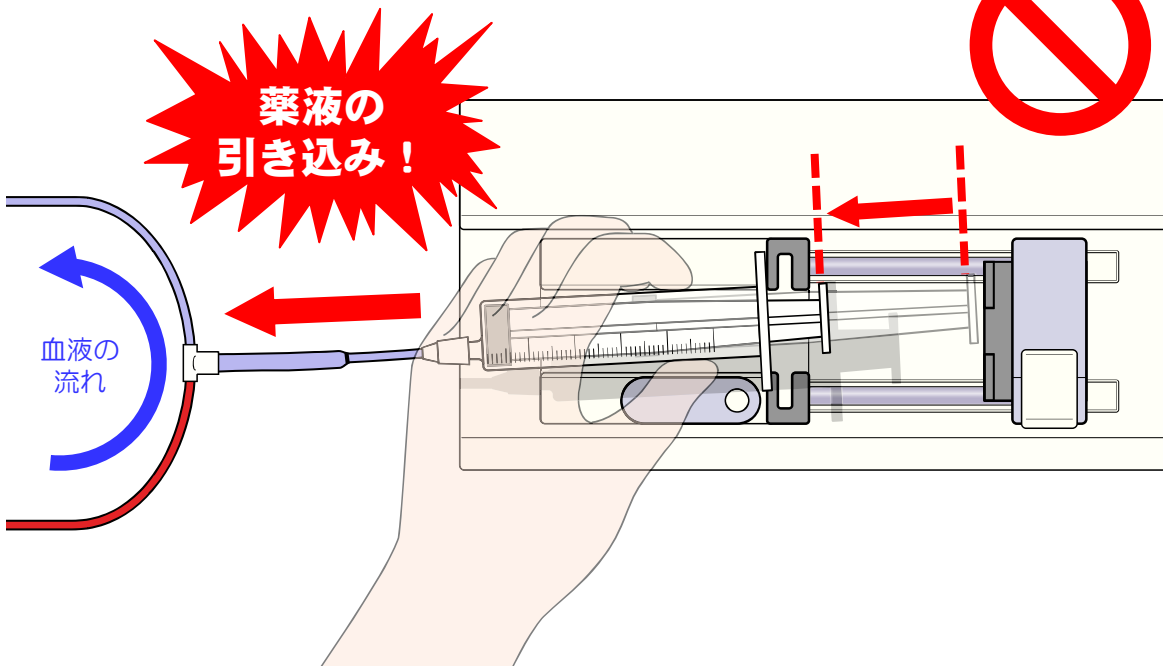


シリンジを取り外す際の注意点

クランプしている状態



クランプしていない状態

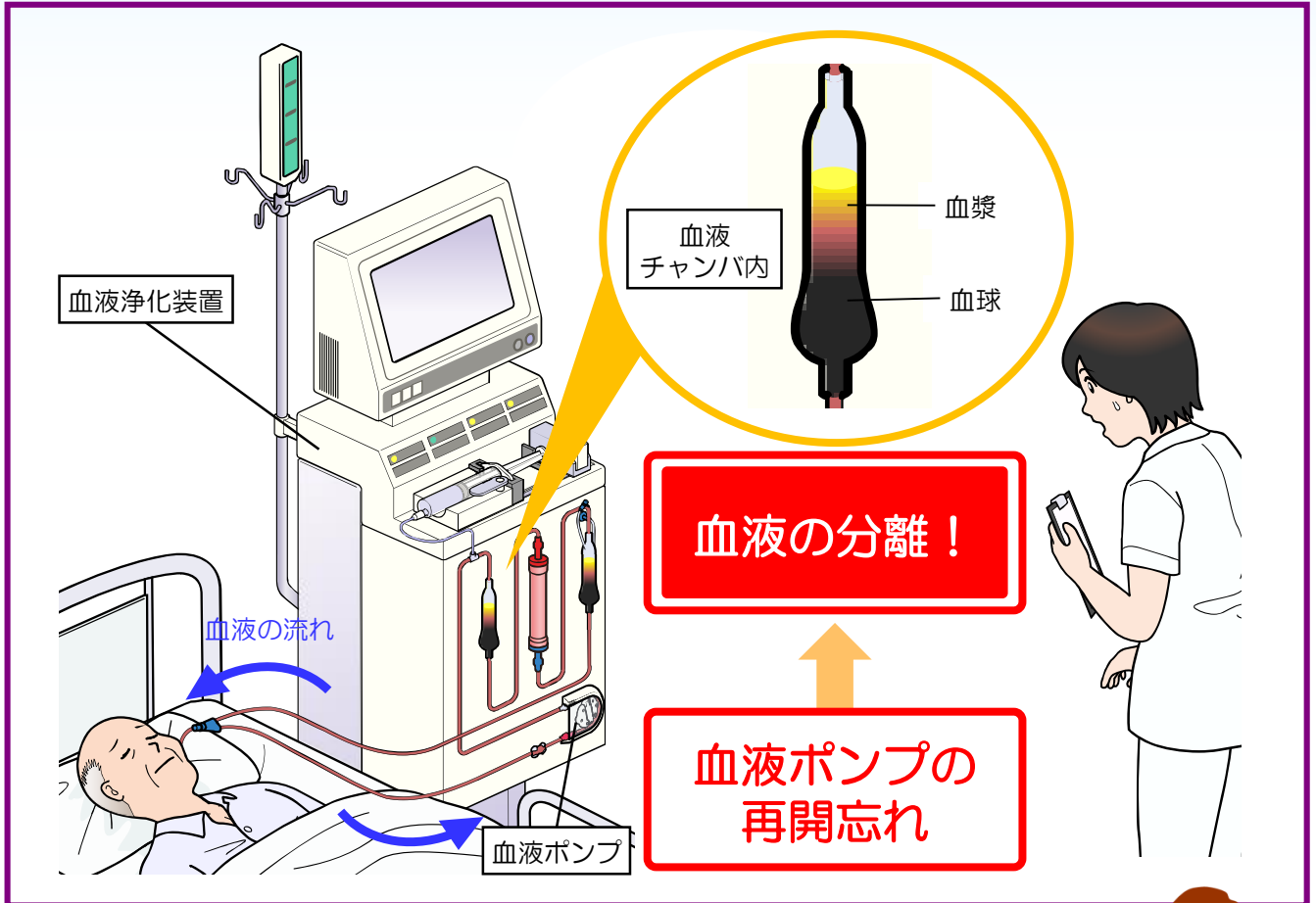


抗凝固薬注入ラインが血液ポンプ上流側にある血液回路の場合、シリンジをシリンジポンプから取り外すと薬液が急速に引き込まれます。

(事例2) CHDF施行中に静脈圧上昇アラームが発生し、対処後に治療を再開した。その後、血液ポンプが停止した状態で回路内の血液が分離していることに気づいた。

2 アラーム発生後の血液ポンプ運転忘れについて

- 治療を再開した時は、血液ポンプなどが回転していることを確認すること。



アラーム消音後は、治療中断の原因を取り除き、治療の再開と血液ポンプの再開を確認しましょう。

本情報の留意点

- * このPMDA医療安全情報は、財団法人日本医療機能評価機構の医療事故情報収集等事業報告書及び医薬品、医療機器の品質及び安全性の確保等に関する法律に基づく副作用・不具合報告において収集された事例の中などから、独立行政法人医薬品医療機器総合機構が専門家の意見を参考に医薬品、医療機器の安全使用推進の観点から医療関係者により分かりやすい形で情報提供を行うものです。
- * この情報の作成に当たり、作成時における正確性については万全を期しておりますが、その内容を将来にわたり保証するものではありません。
- * この情報は、医療従事者の裁量を制限したり、医療従事者に義務や責任を課したりするものではなく、あくまで医療従事者に対し、医薬品、医療機器の安全使用の推進を支援する情報として作成したものです。

どこよりも早くPMDA医療安全情報を入手できます！
登録はこちらから。

