

写

基発第0424001号
平成21年4月24日

都道府県労働局長 殿

厚生労働省労働基準局長
(公 印 省 略)

「手すり先行工法に関するガイドライン」について

建設業における足場からの墜落災害を防止するため、平成15年4月1日付け基発第0401012号「手すり先行工法に関するガイドラインの策定について」(以下「0401012号通達」という。)の別添1「手すり先行工法に関するガイドライン」により、手すり先行工法の普及を図ってきたところであるが、今般、足場からの墜落による労働災害の防止に関して、労働安全衛生規則の一部を改正する省令(平成21年厚生労働省令第23号。以下「改正省令」という。)が、平成21年3月2日に公布され、同年6月1日から施行されることとされたところである。

ついては、この改正省令により措置された事項を確実に履行するとともに、別紙のとおり「手すり先行工法等に関するガイドライン」を定めるので、関係事業者に対しその普及・定着を図り、建設業における足場からの墜落等に係る労働災害防止対策の一層の推進を図られたい。

なお、別添のとおり関係団体に対し、その周知・普及について、協力を要請しているので了知されたい。

おって、0401012号通達は廃止する。

(別添)

写

基発第0424002号
平成21年4月24日

建設業労働災害防止協会会長
社団法人全国建設業協会会長
社団法人日本建設業団体連合会会長
社団法人日本土木工業協会会長
社団法人建築業協会会長
社団法人全国中小建築工事業団体連合会会長 殿
社団法人建設産業専門団体連合会会長
社団法人住宅生産団体連合会会長
社団法人仮設工業会会長
全国仮設安全事業協同組合理事長
社団法人軽仮設リース業協会会長

厚生労働省労働基準局長
(公 印 省 略)

「手すり先行工法に関するガイドライン」について

労働基準行政の推進につきましては、日頃から格別の御配慮をいただき感謝申し上げます。
さて、厚生労働省におきましては、建設業における足場からの墜落災害を防止するため、平成15年4月1日付け基発第0401012号「手すり先行工法に関するガイドラインの策定について」（以下「0401012号通達」という。）の別添1「手すり先行工法に関するガイドライン」により手すり先行工法の普及を図ってきたところでありますが、今般、足場からの墜落による労働災害の防止に関して、労働安全衛生規則の一部を改正する省令（平成21年厚生労働省令第23号。以下「改正省令」という。）が、平成21年3月2日に公布され、同年6月1日から施行されることとされたところであります。

つきましては、この改正省令により措置された事項を確実に履行するとともに別紙のとおり「手すり先行工法等に関するガイドライン」を定めたので、貴団体におかれましては、傘下会員事業場に対して、その普及・定着を図り、建設業における足場からの墜落等に係る労働災害防止対策の一層の推進を図られるようお願い申し上げます。

なお、0401012号通達は廃止したので、申し添えます。

手すり先行工法等に関するガイドライン

第1 目的

本ガイドラインは、労働安全衛生関係法令と相まって、足場の設置を必要とする建設工事において、手すり先行工法による足場の組立て、解体又は変更の作業(以下「足場の組立て等の作業」という。)を行うとともに、働きやすい安心感のある足場を使用することにより、労働者の足場からの墜落等を防止し、併せて快適な職場環境の形成に資することを目的とする。

第2 適用対象

本ガイドラインは、足場の設置を必要とする建設工事に適用する。

第3 定義

1 手すり先行工法

本ガイドラインで示す「手すり先行工法」とは、建設工事において、足場の組立て等の作業を行うに当たり、労働者が足場の作業床に乗る前に、別紙1に示す「手すり先行工法による足場の組立て等に関する基準」に基づいて、当該作業床の端となる箇所に適切な手すりを先行して設置し、かつ、最上層の作業床を取りはずすときは、当該作業床の端の手すりを残置して行う工法をいう。

2 働きやすい安心感のある足場

本ガイドラインで示す「働きやすい安心感のある足場」とは、手すり先行工法により組み立てられた足場であって、関係する労働安全衛生法令のすべてを満たした上で、第6の「留意すべき事項」及び別紙2の「働きやすい安心感のある足場に関する基準」に基づき、より安全な作業を行えるように必要な措置を講じた足場をいう。

第4 事業者等の責務

事業者は、労働安全衛生関係法令を遵守するとともに、本ガイドラインに基づき、足場の組立て等の作業を行い、かつ、働きやすい安心感のある足場を使用することにより、建設工事における墜落等による労働災害の一層の防止に努めるものとする。

労働者は、労働安全衛生関係法令に定める労働者が守るべき事項を遵守するとともに、事業者が本ガイドラインに基づいて行う措置に協力することにより、建設工事における墜落等による労働災害の防止に努めるものとする。

第5 講ずべき措置

1 足場に係る施工計画の策定

事業者は、次により、足場の設置を行う作業箇所等に係る事前調査を行うとともに、足場に係る施工計画として、足場計画、機材管理計画、作業計画、機械計画、仮設備計画、安全衛生管理計画及び工程表を策定し、関係労働者に周知すること。

(1) 事前調査

足場を設置する前に次のア及びイの調査を実施し、当該調査結果に基づき、(2)から(8)までの計画を作成すること。

ア 敷地内調査

建設工事を行う敷地内について、現地踏査等の方法により次の事項に関して調査を行い、その状況を把握すること。

- (ア) 敷地内の建築物等の有無及びその状況
- (イ) 敷地の広さ、形状、傾斜、土質等の状況
- (ウ) 敷地使用上の制約等
- (エ) その他足場の設置に関して必要な事項

イ 周囲の調査

建設工事を行う敷地周辺について、現地踏査等の方法により次の事項に関して調査を行い、その状況を把握すること。

- (ア) 敷地に隣接する建築物等の有無及びその状況
- (イ) 架空電線の有無及びその状況
- (ウ) 崖、溝、水路、樹木等の有無及びその状況
- (エ) 道路、交通量、交通規制等の状況
- (オ) 工事施工上の制約等
- (カ) その他足場の設置に関して必要な事項

(2) 足場計画

(1)の事前調査の結果に基づき、次の事項を明らかにした足場計画を作成すること。

ア 足場の種類等

別紙1及び2のうちから、足場の種類及び手すり先行工法による足場の組立て等の作業方法を定めること。

イ 構造

足場は、丈夫で、墜落の危険の少ない安心感のある構造とすること。

ウ 設計荷重

足場の自重、積載荷重、風荷重、水平荷重等を適切に設定すること。

エ 最大積載荷重

足場の構造及び材料に応じて、作業床の最大積載荷重を定めること。

オ 機材

足場の構造に応じた機材の種類及び量を確認するとともに、必要となる時期までに確保できるようにすること。

カ 組立図

足場の各部材の配置、寸法、材質並びに取付けの時期及び順序が明記された組立図を作成すること。

キ 点検

第6の3に基づき、足場の点検及び補修並びにこれらの結果の記録の保存の方法、期間等を定めること。

(3) 機材管理計画

(2)のオの機材については、次の事項を明らかにした機材管理計画を作成すること。

ア 機材の点検

足場の組立て及び変更の作業を行う前に、機材の欠陥・損傷の有無等について点検し、不良品を取り除くこと。

イ 規格への適合の確認

わく組足場等の鋼管足場用の部材及び附属金具については、鋼管足場用の部材及び附属金具の規格(昭和56年労働省告示第103号)に適合していることを確認すること。

ウ 経年管理の確認

機材については、平成8年4月4日付け基発第223号の2「経年仮設機材の管理について」に基づいて適切に経年管理が行われていることを確認すること。

(4) 作業計画

(1)の事前調査の結果及び(2)により決定した足場の種類に応じて、次の事項を明らかにした作業計画を作成すること。

ア 足場の組立ての作業の準備

(ア)足場の組立ての作業に支障となる障害物等の除去方法

(イ)架空電線の防護方法

(ウ)足場の基礎地盤の整備方法

(エ)周辺道路、隣接家屋等への機材の飛来等の防止方法

(オ)機材等の搬入及び仮置き方法

(カ)その他足場の組立ての作業の準備に必要な事項

イ 足場の組立ての作業

(ア)足場を構成する部材の取付けの方法及び手順

(イ)朝顔、荷上げ構台、巻上機等足場の部材に取り付ける設備の取付けの方法及び手順

(ウ)階段及び踊り場の設置方法及び設置手順

(エ)出入口等の補強方法及び補強手順

(オ)(5)のイの(ア)に応じた作業手順

(カ)その他足場の組立ての作業に必要な事項

ウ 足場の解体の作業

(ア)イの(ア)から(エ)までの作業により取り付けたすべての部材等の取りはずし順序及びそれぞれの部材等の取りはずし手順

(イ)(5)のイの(ア)に応じた作業手順

(ウ)その他足場の解体の作業に必要な事項

エ 足場の変更の作業

足場の変更の作業においては、部材等の取りはずしの作業はウ、部材等の取付けの作業はイによるとともに、次の事項を明らかにすること。

(ア)足場の変更に関する承認方法

(イ)一時的変更の場合における復元の時期及び確認方法

(ウ)足場を変更する時期、範囲及び内容を関係労働者に周知する方法

(エ)その他足場の変更の作業に必要な事項

(5) 機械計画

足場の組立て等の作業にクレーン、移動式クレーン、車両系建設機械等の機械(以下「機械」という。)を使用する必要があるときは、次の事項を明らかにした機械計画を作成すること。

ア 機械の設置

(ア)使用する機械の種類、能力及び必要台数

(イ)使用する機械の設置場所、設置方法及び設置期間

(ウ)使用する機械の搬出入の方法

(エ)その他機械の設置に必要な事項

イ 機械の使用

(ア)機械の作業範囲及び作業方法

(イ)機械の運行経路

(ウ)機械の運転中に立入りを禁止する方法又は誘導者を配置する方法

(エ)その他機械の使用に必要な事項

(6) 仮設備計画

次の足場に関連する仮設備を設置するときは、当該仮設備の種類、数量、設置場所、設置方法、設置期間及び使用方法を明らかにした仮設備計画を作成すること。

ア 安全に昇降するための仮設備

イ 飛来落下を防止するための仮設備

ウ 照明を確保するための仮設備

エ 電源を確保するための仮設備

オ その他必要な仮設備

(7) 安全衛生管理計画

次の事項を明らかにした安全衛生管理計画を作成すること。

ア 安全衛生管理体制

イ 安全衛生教育

ウ 安全衛生活動

(8) 工程表

足場を使用する作業(足場の組立て等の作業を除く。以下同じ。)及び足場の組立て等の作業において、次の事項を明らかにした工程表を作成すること。

- ア 各作業に関する工程
- イ 安全衛生管理に関する工程
- ウ 各作業間及び各作業と安全衛生管理の関連

2 足場に係る施工計画の実施及び変更時の措置

事業者は、1で策定した足場に係る施工計画及び別紙1に基づき、手すり先行工法による一連の作業を適切に行うこと。

また、当該施工計画を変更する必要がある場合は、事前に関係者と十分に検討を行うものとし、変更した施工計画は関係労働者に周知すること。

第6 留意すべき事項

事業者は、第5の1で策定した足場に係る施工計画及び別紙1に基づき、手すり先行工法による一連の作業を行うとともに、次の事項に留意すること。

1 足場の構造上の留意事項

足場の組立てに当たっては、労働安全衛生規則(昭和47年労働省令第32号)第570条、第571条等の労働安全衛生関係法令を遵守し、第5の1の(2)のイ及び(4)のイに基づいて組み立てるとともに、次によること。

(1) 脚部

- ア 足場の脚部の沈下を防止するため、地盤を十分に突き固め、敷板等を敷き並べること。
- イ わく組足場にあつては、建わくの脚柱下端にジャッキ型ベース金具を配置し、建わくの高さをそろえること。

(2) 布

- ア 足場のはり間方向の建地又は脚柱の間隔と床材の幅の寸法は原則として同じものとし、両者の寸法が異なるときは、床材を複数枚設置する等により、床材と建地又は脚柱とすき間をつくらないように設置すること。
- イ 床付き布わくのつかみ金具は、外れ止めを確実にロックすること。

(3) 筋かい

- ア わく組み足場にあつては、交さ筋かいを原則として外側及び躯体側の両構面に取り付けること。
- イ 建わくの交さ筋かいピンは、確実にロックすること。

(4) 壁つなぎ

- ア わく組足場にあつては、壁つなぎの間隔を垂直方向9メートル以下、水平方向8メートル以下で取り付けるとともに、最上層に壁つなぎ又は控えを取り付けること。

イ 単管足場にあつては、壁つなぎの間隔を垂直方向 5 メートル以下、水平方向 5.5 メートル以下で取り付けるとともに、最上層に壁つなぎ又は控えを取り付けること。

ウ 壁つなぎは、可能な限り壁面に直角に取り付けること。

エ 壁つなぎ用のアンカーは、専用のもを用いること。なお、後付けアンカーの場合、必要な引抜強度を確保すること。

オ 壁つなぎとして鋼管を躯体の H 形鋼等に鉄骨用クランプを用いて設置する場合にあつては、鋼管 1 本につき H 形鋼等のフランジ部 2 箇所に取り付けること。

2 足場の組立て等の作業における留意事項

足場の組立て等の作業に当たっては、第 5 の 1 の (4) の作業計画に基づいて作業を行うとともに、次に定めるところによること。

(1) 作業時期等の周知

足場の組立て等に係る時期、範囲及び順序を関係労働者に周知すること。

(2) 立入禁止

足場の組立て等の作業を行う区域内には、関係労働者以外の立入りを禁止すること。

(3) 手すり先行の徹底

手すりが先行して設置されていない作業床及び手すりが取りはずされた作業床には乗ってはならないことを関係労働者に周知徹底すること。

(4) 安全帯の使用

手すりを先行して設置できない箇所においては、労働者に安全帯を使用させるとともに、安全帯を確実に接続された建てわく等又は労働者が作業床上で作業する前に設置した親綱に取り付けさせること。

(5) 安全帯を取り付ける親綱の設置等

安全帯を取り付ける親綱を設置するときは、別紙 1 の 4 の (1) に基づいた性能を有する機材を同 (2) に基づいて設置し、使用すること。

(6) 悪天候時の作業の中止

強風時等の悪天候が予想されるときは、足場の組立て等の作業を中止すること。

(7) つり網等の使用

材料等を上げおろしするときは、つり網、つり袋等を労働者に使用させること。

(8) 作業主任者の選任

足場の組立て等の作業を行うときは、足場の組立て等作業主任者を選任し、その

者に労働安全衛生規則第 566 条の職務を行わせるとともに、関係労働者が不安全行動を行わないよう監視させること。

(9) 足場の変更

足場を変更する場合は、第 5 の 1 の (4) のエで定めた変更の方法等に基づき、変更の作業を行うとともに、一時的に変更した部材は必ず復元すること。

3 足場の点検等に関する留意事項

(1) 点検等の実施

ア 足場の組立て等の作業の監視

足場の組立て等の作業を行うときは、足場の組立て等作業主任者に労働安全衛生規則第 566 条に規定する作業の進行状況等の監視を行わせるとともに、別紙 1 の 3 及び 4 に示す各機材等の使用状況についても監視させること。

イ 足場の組立て等の作業後の点検

足場の組立て等の作業を行った後においては、(2) のアにより指名された点検者によって、(2) のイにより作成した点検表を用いて労働安全衛生規則第 567 条第 2 項に規定する点検を実施するとともに、別紙 2 の 3 のメッシュシート等の設置状況についても点検を行い、異常を認めたときは直ちに補修すること。

ウ 作業開始前点検

足場を使用する作業等を開始する前に、職長等当該足場を使用する労働者の責任者から点検者を指名し、労働安全衛生規則第 567 条第 1 項の点検を実施すること。

(2) 点検等の実施体制

ア 点検者の指名

(1) のイの点検の実施者については、原則として、足場の組立て等作業主任者、元方安全衛生管理者等であって、足場の点検について、労働安全衛生法第 19 条の 2 に基づく足場の組立て等作業主任者能力向上教育を受講している等十分な知識、経験を有する者を指名すること。

イ 点検表の作成

(1) のイの点検については、足場の種類・機材に応じた点検等を行う項目を定めた点検表を作成すること。

ウ 点検・補修結果等の記録及び保存

点検等の結果及び当該点検の結果に基づいた補修等の内容については、労働安全衛生規則第 567 条第 3 項に基づきイの点検表に記録し、必要な期間保存すること。

4 足場を使用する作業等における留意事項

(1) 足場を使用する作業等の開始

足場を使用する作業等は、3 の (1) のウの点検を行った後でなければ開始しては

ならないこと。

(2) 手すり等の確認の徹底

作業床の端に手すり等が設置されていない場合は、足場を使用する作業等を行ってはならないことを関係労働者に周知徹底すること。

(3) 最大積載荷重の遵守

作業床には、第5の1の(2)のエで定めた最大積載荷重を超えて作業床に積載してはならないこと。

(4) 悪天候時の作業の中止

強風時等の悪天候が予想される時は、足場を使用する作業等を中止すること。

(5) 不安全行動の排除

わく組足場の建わくを昇降する等足場上での不安全行動を行わないことを雇入れ時教育、第5の1の(7)のイの安全衛生教育等により、関係労働者に徹底すること。

手すり先行工法による足場の組立て等に関する基準

1 趣旨

足場の組立て、解体又は変更の作業（以下「足場の組立て等の作業」という。）においては、足場に関する労働安全衛生関係法令の規定を遵守した上で、さらに労働者が足場から墜落する危険を減少させるため、以下の基準を満たす手すり先行工法による必要がある。

2 手すり先行工法の種類

手すり先行工法は、次の方式があること。

(1) 手すり先送り方式

足場の組立て等の作業において、足場の最上層に床付き布わく等の作業床(以下「作業床」という。)を取り付ける前に、最上層より一層下の作業床上から、建わくの脚柱等に沿って上下スライド等が可能な手すり又は手すりわく(以下「先送り手すり機材」という。)を最上層の作業床の端となる箇所に先行して設置する方式であって、かつ、当該作業床を取りはずすときは、当該作業床の端の先送り手すり機材を残置して行う方式である。先送り手すり機材は、最上層より一層下の作業床上で上下スライド等の方法により最上層に取付け又は取りはずしができるものであり、一般に最上層のみに設置されるものである。

(2) 手すり据置き方式

足場の組立て等の作業において、足場の最上層に作業床を取り付ける前に、最上層より一層下の作業床上から、据置型の手すり又は手すりわく(以下「据置手すり機材」という。)を最上層の作業床の端となる箇所に先行して設置する方式であって、かつ、当該作業床を取りはずすときは、当該作業床の端の据置手すり機材を残置して行う方式である。据置手すり機材は、最上層より一層下の作業床から最上層に取付け又は取りはずしができる機能を有しており、一般に足場の全層の片側構面に設置されるものである。

(3) 手すり先行専用足場方式

鋼管足場用の部材及び附属金具の規格の適用除外が認められたわく組足場等であって、足場の最上層に作業床を取り付ける前に、当該作業床の端となる箇所に、最上層より一層下の作業床上から手すりの機能を有する部材を設置することができ、かつ、最上層の作業床を取りはずすときは、当該作業床の端に手すりの機能を有する部材を残置して行うことができる構造の手すり先行専用のシステム足場による方式である。

3 手すり先行工法の機材等の性能及び使用方法

(1) 先送り手すり機材の性能及び使用方法

ア 性能

先送り手すり機材のうち手すりわくの性能は、別表1の「手すりわくの性能」に

よるものであること。

イ 使用方法

先送り手すり機材は、次に定めるところにより使用すること。

(ア) 足場の組立て等の作業が行われている足場の最上層に設置すること。

(イ) 足場の片側又は両側の構面に設置すること。

(ウ) わく組足場に使用する場合は、交さ筋かいを設置した後でなければ上下スライドさせてはならないこと。

(エ) 安全帯を取り付ける設備として使用するときには、必要な強度を有していることを確認すること。

(オ) 製造者が定める使用方法等により使用すること。

(2) 据置手すり機材の性能及び使用方法

ア 性能

据置手すり機材のうち手すりわくの性能は、別表1の「手すりわくの性能」によるものであること。

イ 使用方法

据置手すり機材は、次に定めるところにより使用すること。

(ア) 交さ筋かいを取りはずして使用する据置手すり機材にあつては、足場の片側構面に設置し、他の構面には交さ筋かいを設置すること。

(イ) 安全帯を取り付ける設備として使用するときには、必要な強度を有していることを確認すること。

(ウ) 別表2の「手すりわくの使用方法」及び製造者が定める使用方法等により使用すること。

(3) 手すり先行専用足場の性能及び使用方法

ア 性能

鋼管足場用の部材及び附属金具の規格の適用除外が認められたわく組足場等については、同規格に定める性能を有するものであること。

イ 使用方法

手すり先行専用足場は、次により使用すること。

(ア) 製造者が定める使用方法等により使用すること。

(イ) 安全帯を取り付ける設備として使用するときには、必要な強度を有していることを確認すること。

4 安全帯を取り付ける親綱機材の性能及び使用方法

(1) 性能

安全帯の取付設備として使用する親綱、親綱支柱及び緊張器(以下「親綱機材」という。)の性能は、別表3の「親綱機材の性能」によるものであること。

(2) 使用方法

親綱機材は、別表4の「親綱機材の使用方法」及び製造者の定める使用方法等により使用すること。

働きやすい安心感のある足場に関する基準

1 趣旨

足場上の高い緊張状態が要求される作業を改善し、より安全な作業を行えるようにするためには、関連する労働安全衛生関係法令のすべての規定を満たした上で、以下の基準を満たす働きやすい安心感のある足場とすることが重要である。

2 設置すべき働きやすい安心感のある足場

次のものがあること。

- (1) 別紙1の2の(2)又は(3)の方式で組み立てられた足場であって、手すり、中さん及び幅木の機能を有する部材があらかじめ足場の構成部材として備えられているもの(「手すり先行専用型足場」)。
- (2) 別紙1の2に示す方式で組み立てられた足場((1)の手すり先行専用型足場に該当するものを除く。)であって、足場の種類ごとに次の措置を講じたもの。

ア わく組足場(妻面を除く)にあつては、

- (ア) 交さ筋かいに高さ15センチメートル以上40センチメートル以下のさん(下さん)若しくは高さ15センチメートル以上の幅木又はこれらと同等以上の機能を有する設備を設けた上で、上さんを設けたもの又はこれらの措置と同等以上の機能を有する手すりわくを設けたもの。

(イ) 防音パネル、ネットフレームの設置等(ア)と同等以上の措置を講じたもの。

- イ わく組足場以外の足場(わく組足場の妻面を含む)にあつては、高さ85センチメートル以上の手すり又はこれと同等以上の機能を有する設備(手すり等)及び高さ35センチメートル以上50センチメートル以下のさん又はこれと同等以上の機能を有する設備(中さん等)を設けた上で幅木を設けたもの又はこれと同等以上の措置を講じたもの。

3 メッシュシート等の設置

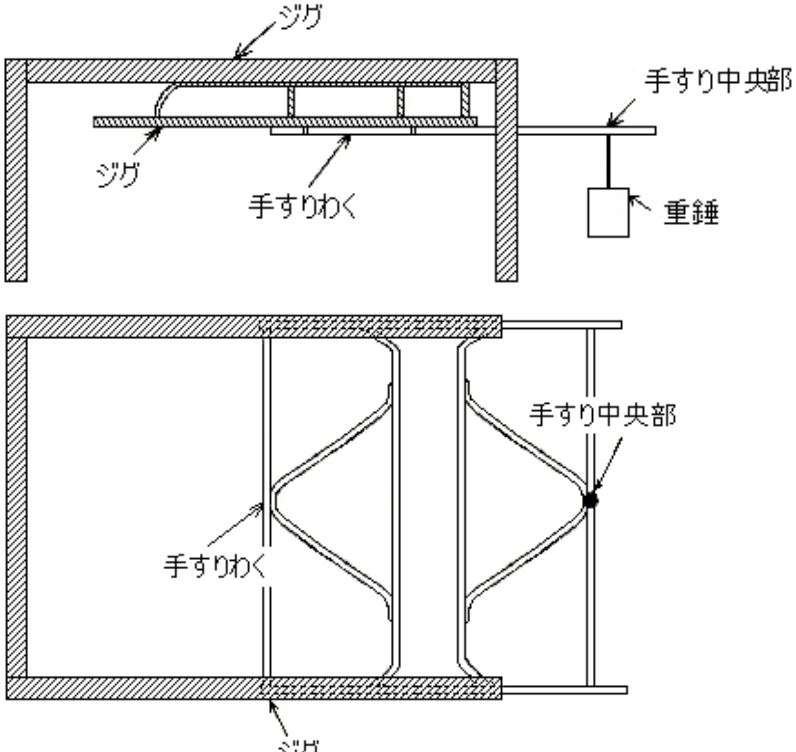
2の足場に墜落災害の防護のため、メッシュシート、安全ネットを設置することが望ましいこと。

その際、メッシュシートについては、その性能は、別表5の「メッシュシートの性能」によるものとし、別表6の「メッシュシートの使用方法」により使用すること。

また、安全ネットについては、その性能は、別表7の「安全ネットの性能」によるものであること。

別表1 手すりわくの性能

1 手すりわくは、次の表の左欄に定める試験方法による試験を行った場合に、同表の右欄に掲げる強度等を有するものであること。

試 験 方 法	強度等
<p>(水平移動量及び強度試験)</p> <p>手すりわくを、次の図のようにジグに取り付け、手すりわくの手すり中央部に重錘をつり下げ、重錘の質量が 30 kg のときにおける手すり中央部の鉛直方向の移動量を測定し、重錘の質量が 100 kg のときにおける手すりわくの破壊の有無を調べる。</p> 	<p>1 鉛直方向の移動量が 100 mm 以下であること。</p> <p>2 重錘の質量が 100 kg のときに破壊しないこと。</p>

2 交さ筋かいを取り外して使用する手すりわくは、次の左欄に定める試験方法による試験を行った場合に、同表の右欄に掲げる強度を有するものであること。

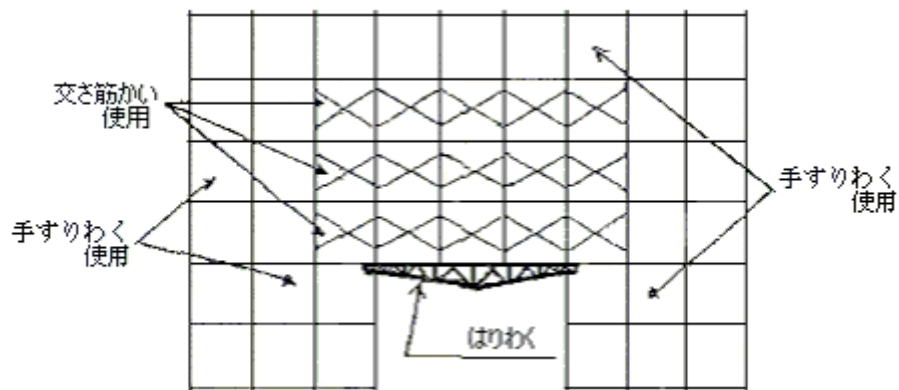
試 験 方 法	強度
<p>(組立時の荷重試験)</p> <p>手すりわくを用いて 5 層 1 スパンに組み、ヘッドフレームを介して圧縮荷重を掛け、荷重の最大値を測定する。この場合において、試験に使用する建わくの幅は 910 mm ± 10 mm のものとし、かつ、その上下の脚柱端部に、それぞれ使用高を 200 mm としたジャッキ型ベース金具を取り付けるものとする。</p>	<p>荷重の最大値が 138kN 以上であること。</p>

別表2 手すりわくの使用方法

わく組足場において、手すりわくを交さ筋かいに代えて使用するとき、労働安全衛生規則等に定める足場に関する規定によるほか、次に定めるところによること。

- 1 床付き布わくを各層各スパンに用いること。
- 2 わく組足場の一部にはりわくを使用するときは、はりわくの上（はりわくの端の上部を含む。）の3層以内には、手すりわくを用いないこと。

【例図】

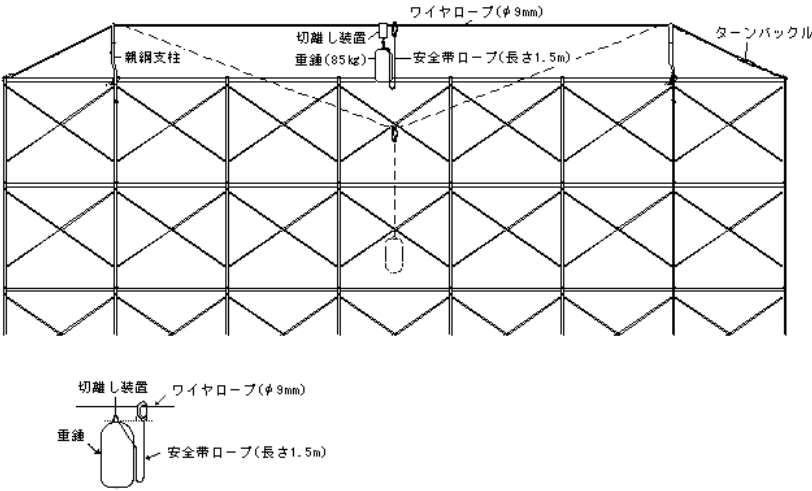


- 3 足場の高さは、45m以下とすること。
- 4 建わくの許容支持力は、34.3kN以下とすること。

別表3 親綱機材の性能

1 親綱支柱

親綱支柱は、次の表の左欄に定める試験方法による試験を行った場合に、同表の右欄に定める強度等を有するものであること。

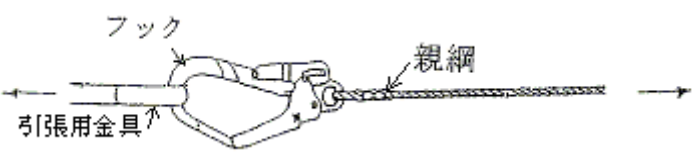
試 験 方 法	強度等
<p>(落下阻止性能試験)</p> <p>次の図に示すように、2本の親綱支柱を9.145m(注1)の間隔で取り付け、これに親綱(注2)を取り付けてこれを0.5kN±0.05kNの張力で緊張し、質量が85kgの重錘を2本の親綱支柱の midpoint に自由落下させる。</p> <p>なお、親綱支柱を建わくに取り付ける取付金具がボルトの締付け力により固定される構造のものにあっては、締付けトルクを3.50kN・cmとする。</p> <p>また、親綱支柱には、控綱を取り付けて試験を行うこととし、控綱の張力は0.3kN±0.05kNとする。ただし、親綱と控綱が同一のロープとなる方式の親綱支柱の場合の張力は0.5kN±0.05kNとする。</p> <p>注1：9.145mはインチサイズわく5スパン分の長さである。</p> <p>注2：日本工業規格G3525(ワイヤロープ)に規定する直径9mm、6×24のワイヤロープとする。</p> 	<p>1 親綱支柱各部に折損(注)及びき裂が無く、かつ、親綱支柱が建わくから離脱しないこと。</p> <p>2 親綱保持金具から親綱が離脱しないこと。</p> <p>(注) この試験の場合、親綱支柱に折損がなく落下を阻止したときでも、親綱支柱が下方に大きく変形を起こすと、落下距離が大きくなることから、自由落下後、親綱支柱の親綱取付金具の床からの高さが落下前の高さの70%以下となった場合は、折損とみなす。</p>

2 親綱

- (1) 親綱は、次の表の左欄に定める試験方法による試験を行った場合に、同表の右欄に定める強度等を有するものであること。

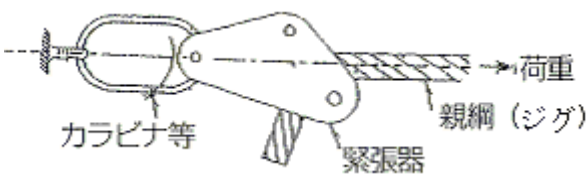
試験方法	強度等
<p>(親綱のロープの伸び及び強度試験)</p> <p>親綱のロープに引張荷重を掛け、荷重が 7.0kN のときにおける親綱のロープの伸び及び荷重の最大値を測定する。ただし、標点間の長さの測定は、0.3kN の初期荷重を掛けて行うものとする。この場合において、伸び率は次の式により算出するものとし、引張速度は、15cm/min～30cm/min とする。</p> $\frac{7\text{kN のときの標点間の長さ} - \text{標点間の元の長さ}}{\text{標点間の元の長さ}} \times 100$	<p>1 伸び率が 10%以下であること。</p> <p>2 荷重の最大値が 23.0kN 以上であること。</p>

- (2) フック付き親綱は、次の表の左欄に定める試験方法による試験を行った場合に、同表の右欄に定める強度等を有するものであること。

試験方法	強度等
<p>(親綱のフックの引張強度試験)</p> <p>フック付き親綱のフックに引張用金具を掛け、試験機に取り付けて、引張荷重を掛け、荷重が 11.5kN のときにおけるフック、金具等の異常の有無を調べ、荷重の最大値を測定する。</p> 	<p>1 フック、金具等が荷重 11.5kN までに破断又はその機能を失う程度に変形、損傷等がなく、かつ、外れ止めの機能を維持すること。</p> <p>2 荷重の最大値が 14.0kN 以上であること。</p>

3 緊張器

緊張器は、次の表の左欄に定める試験方法による試験を行った場合に、同表の右欄に定める強度等を有するものであること。

試 験 方 法	強 度 等
<p>(緊張器の性能試験)</p> <p>緊張器に親綱を取り付け、緊張器を試験機に取り付けて、引張荷重を掛け、荷重が 11.5kN のときにおける緊張器等の異常の有無を調べ、荷重の最大値を測定する。</p>  <p>備考 親綱は、外径 16 mm、ポリエステルロープ及び3つ打ちとする。</p>	<ol style="list-style-type: none"> 1 荷重が 11.5kN まで緊張機能を維持すること。 2 フック等を有するものにあつては、荷重が 11.5kN までにフックに破断又はその機能を失う程度に変形、損傷等がなく、かつ、外れ止めの機能を維持すること。 3 荷重の最大値が 14.0kN 以上であること。

別表4 親綱機材の使用方法

1 設置

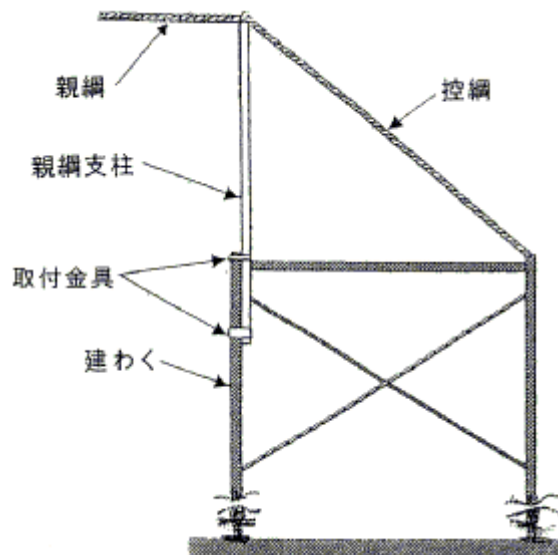
親綱機材を設置するときは、次に定めるところによること。

(1) 親綱機材を設置するときは、次の事項について点検し、異常を認めたときは直ちに補修すること。

- ア 親綱機材の各部材の変形、磨耗等の有無
- イ 親綱支柱の取付金具等の機能の異常の有無
- ウ 緊張器の機能の異常の有無

(2) 親綱支柱は、わく組足場の脚柱、横架材等の支持物に確実に取り付け、かつ、控綱を取り付けること。

(3) 控綱は、下図のように親綱支柱の取付位置から外側に1スパン離れた箇所に取り付けること。



(4) 親綱は、次に定めるところによること。

ア 次のいずれかに該当し強度等の確保が困難であるものは、親綱として使用しないこと。

- (ア) ロープに切り傷等の損傷があるもの
- (イ) 著しい磨耗又は溶断等の損傷があるもの
- (ウ) 支柱用親綱として使用中に落下衝撃を受けたもの

イ 親綱又は合成繊維ロープの控綱の末端は、それぞれ専用の緊張器を用いること。

(5) 緊張器は、次に定めるところによること。

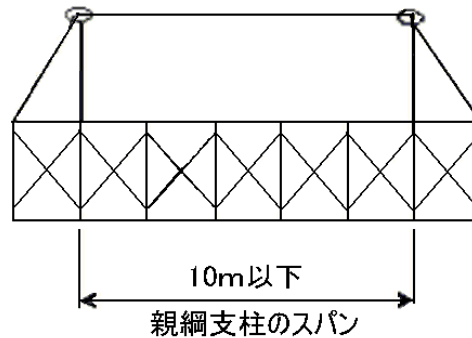
ア 緊張器の取付けにシャックル等を使用する場合は、日本工業規格に適合したものをを用いること。

イ 緊張作業のときに労働者が危険な状態とならず、かつ、安全帯を使用するときに障害とならない部分に取り付けること。

(6) 親綱支柱のスパンは、次に定めるところによること。

ア 親綱支柱のスパン（親綱を固定する親綱支柱の間隔をいう。以下同じ。）は、1

0 m以下とすること。



イ 親綱支柱を設置した作業床と衝突のおそれのある床面等との垂直距離（H）に応じて使用することのできる親綱支柱のスパン（L）は、次式により算出した値以下であること。ただし、Hは3.8 m以上を確保すること。

$$L = 4 (H - 3) \text{ m}$$

- (7) 親綱は、緊張器等を用い親綱支柱にたるまないように張ること。
- (8) 控綱の末端は、堅固な部材等に確実に取り付けること。

2 使用

親綱機材を使用するときは、次に定めるところによること。

- (1) 安全帯は、安全帯の規格（平成14年厚生労働省告示第38号）に適合したものを用いて、安全帯のランヤードの長さを1.5 m以下にして使用すること。
- (2) 親綱機材は、1人で使用すること。
- (3) コーナーに使用する親綱支柱には平行方向と直交方向の2本の親綱を同時に取り付けないこと。

3 管理

親綱機材の管理については、次に定めるところによること。

- (1) 親綱機材は、設置直後及び作業を開始する前に次の事項について点検を行い、異常を認めた場合は直ちに補修すること。
 - ア 親綱支柱の支持物への取付部の異常の有無
 - イ 親綱の張り具合
 - ウ 親綱保持部及び控綱の取付部の異常の有無
- (2) 親綱機材は、適正に経年管理を行うこと。

別表5 メッシュシートの性能

1 構造

メッシュシートの構造は、次に定めるところによるものであること。

- (1) メッシュシートの網地は、切れ、ほつれ、ゆがみ、織りむら等の使用上有害な欠陥・損傷があつてはならないこと。
- (2) メッシュシートの各辺の縁部は、はとめ等が容易に外れない構造のものであること。
- (3) 装着部にはとめを有するメッシュシートは、次のいずれにも該当するものであること。
 - ア はとめの取付間隔が 35 cm 以下のものであること。
 - イ はとめの穴の大きさが内径 10 mm 以上のものであること。
 - ウ メッシュシートの端部からはとめの穴の中心部までの距離が 1.7 cm 以上のものであること。
- (4) 装着部がはとめ以外のメッシュシートは、次のいずれにも該当するものであること。
 - ア 鋼管等に取り付ける位置がピッチ 35 cm 以下のものであること。
 - イ 取り付けられているときに装着部が鋼管等から容易に外れないものであること。
 - ウ 材質、形状、取付けの方法等があらかじめ明確に定められているものであること。
 - エ 図2に示すような接続具に接続するものにあつては、次のいずれにも該当するものであること。
 - (ア) 接続具に接続する端部に縫込みロープを有するものであること。
 - (イ) 縫込みロープを有する端部の径が 9 mm 以上のものであること。
- (5) 図2に示すような接続具にあつては、難燃性のもの又は防炎加工を施したものであること。

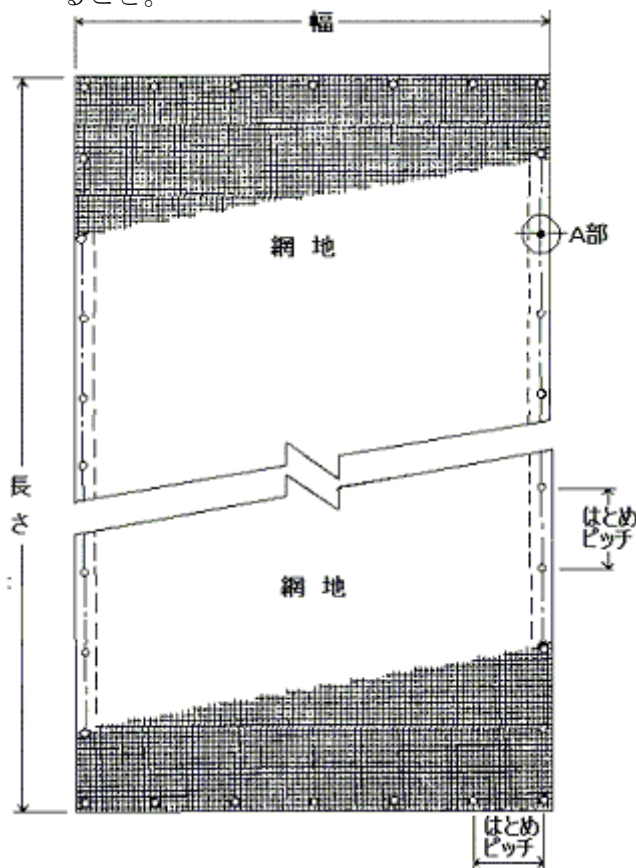


図1 メッシュシートの例

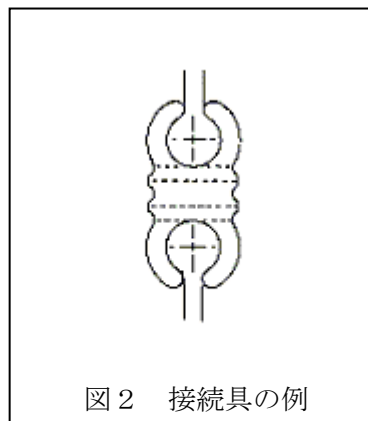
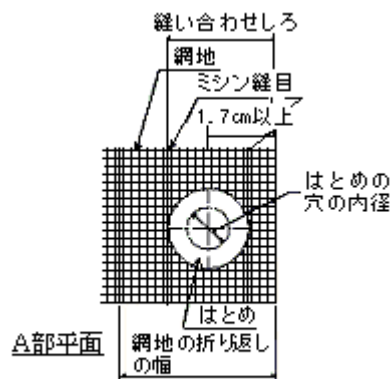
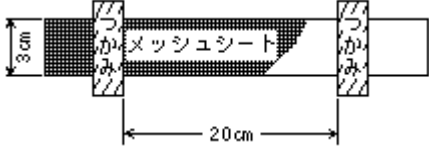
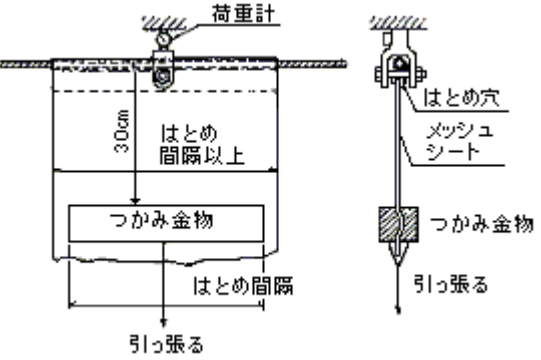
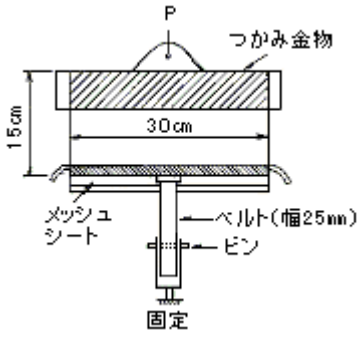


図2 接続具の例

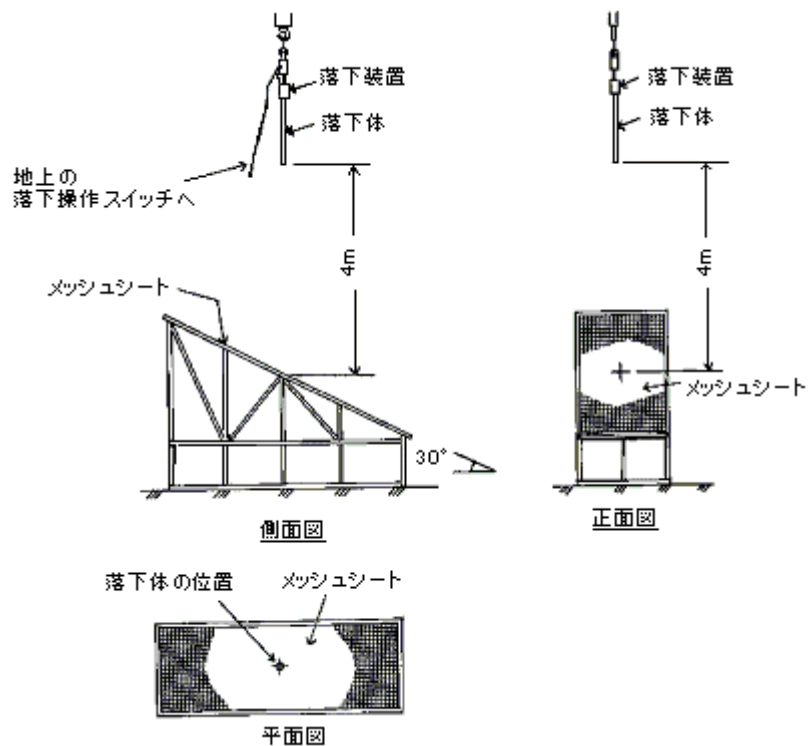
2 強度等

(1) メッシュシートは、次の表の左欄に定める試験方法による試験を行った場合に、それぞれ同表の右欄に定める強度等を有するものであること。

試 験 方 法	強 度 等
<p>(網地の引張試験)</p> <p>網地の引張試験は、網地より取り出した幅3cmの供試片を、つかみ間隔が20cmとなるように試験機に掛け、かつ、引張速度が20cm/min±1cm/minとして試験を行い、荷重の最大値及びそのときの伸びを測定する。</p> 	<ol style="list-style-type: none"> 荷重の最大値が 1.47kN 以上であること。 荷重の最大値と伸びとの積の値が 68.6kN・mm以上であること。 <p>上記1、2とも縦方向、横方向のうち弱い方向の値をいう。</p>
<p>(はとめ等の装着部の引張試験)</p> <p>次の図に示すようにメッシュシートの縦方向及び横方向のそれぞれについてメッシュシートの縁から30cmのところまで、はとめ等がほぼ中央となるように30cmのつかみ金物で固定して徐々に引っ張り、はとめ等が網地から外れるか、はとめ周辺の網地又は縫目が破れるときの荷重の最大値を測定する。</p>  <p>a はとめを用いた装着部の引張試験の例</p>  <p>b はとめ以外の装着部の引張試験の例</p>	<ol style="list-style-type: none"> 荷重が 0.49kN のときまでに外れ、破れ等の異常がないこと。 荷重の最大値が 0.98kN 以上であること。

<p>(落下試験)</p> <p>別図に示すように、メッシュシートを水平に対し 30° の傾斜を有するフレームわくに取り付け、同フレームわくの中点の縁面からの高さが 4 m の箇所から鋼管（外径 48.6 mm、肉厚 2.5 mm、質量 4.8 kg）を鉛直状態で落下させる。</p>	<p>落下体である鋼管がメッシュシートを貫通しないこと。</p>
--	----------------------------------

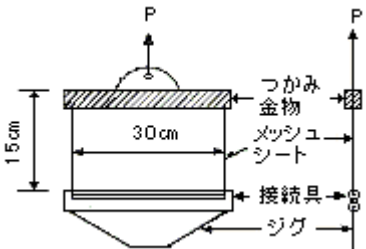
別図 メッシュシートの落下試験方法



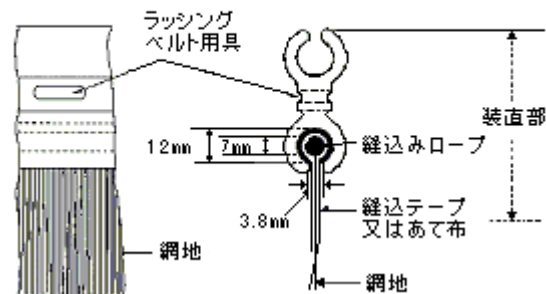
(2) 合成樹脂製はとめは、次の表の左欄に定める試験方法による試験を行った場合に、同表の右欄に定める強度等を有するものであること。

試験方法	強度等
<p>(合成樹脂製はとめの衝撃試験)</p> <p>次の図に示すように、メッシュシートより取り出したはとめの中央部に質量が 2.5 kg の鋼製重りを高さ 60 cm より落下させ、はとめの異常の有無を調べる。</p>	<p>割れ、ひび等が生じないこと。</p>

(3) 図2に示すような接続具は、次の表の左欄に定める試験方法による試験を行った場合に、同表の右欄に定める強度等を有するものであること。

試 験 方 法	強 度 等
<p>(接続具の引き抜き試験)</p> <p>次の図に示すように、メッシュシート（長さ 15 cm、幅 30 cm）の端部を接続具に挿入し、挿入した状態でつかみ金物を徐々に引っ張り、引張荷重が 1.96kN のときの接続具及びメッシュシート端部の抜け、破損等の異常を調べる。</p> 	<p>抜け、破損等の異常がないこと。</p>

参考 はとめ以外の装着部が容易に外れない構造の例



別表6 メッシュシートの使用方法

1 取付け

メッシュシートを鋼管足場等に取り付けるときは、次に定めるところによること。

- (1) メッシュシートを取り付けるための水平支持材は、原則として垂直方向 5.5m 以下ごとに設けること。（下図参照）

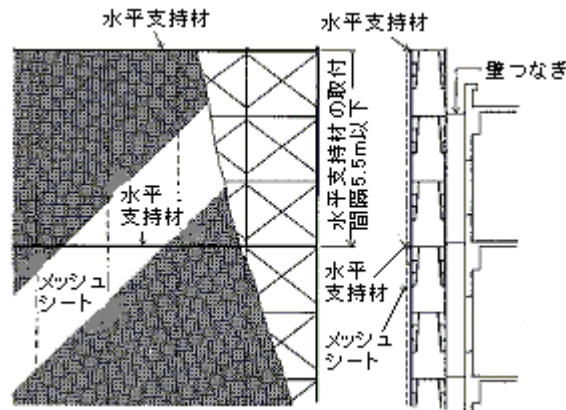


図 鋼管足場への設置例

- (2) メッシュシートと支持材の取付け及びメッシュシート相互の取付けは、次に定めるところによること。

- ア メッシュシートの縁部で取り付けること。
- イ すべてのはとめ等の装着部を取り付けること。
- ウ 緊結材等を使用して容易に外れないように行うこと。

- (3) 緊結材は、引張強度が 0.98kN 以上のものを使用すること。

- (4) 出隅部及び入隅部の箇所は、その寸法に合ったメッシュシートを用いてすき間のないように取り付けること。

2 管理

メッシュシートの管理については、次に定めるところによること。

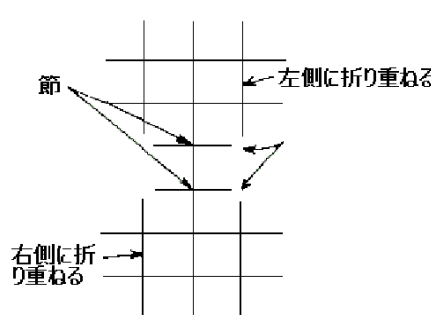
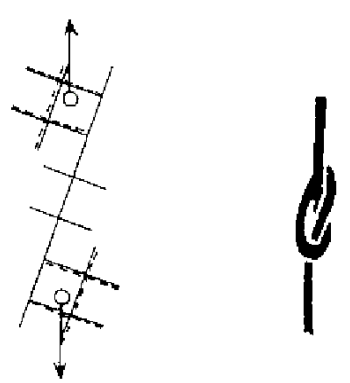
- (1) メッシュシートの使用中は、次により点検、取替え等の措置を講ずること。

- ア 使用期間が1月以上である場合には、緊結部の取付状態について1月以内ごとに定期点検を実施すること。
- イ 大雨、強風等の後では、メッシュシート、水平支持材等の異常の有無について、臨時点検を実施すること。
- ウ メッシュシートの近傍で溶接作業が行われた場合は、その作業の終了後、速やかに溶接火花又は溶接片による網地等の損傷の有無について調べ、損傷のあるときは、正常なものに取り替え、又は補修すること。
- エ 資材の搬出入等による必要のため、メッシュシートの一部を取り外した場合は、その必要がなくなったときは原状に復しているかどうかを点検すること。
- オ 飛来、落下物、工事中の機器等の衝突により、メッシュシート、水平支持材等が

- 破損したものは、正常なものに取り替え、又は補修すること。
- (2) 次のいずれかに該当するメッシュシートは使用しないこと。
- ア 網地又ははとめ部分が破損しているもの
 - イ 品質表示が行われていないもの
 - ウ (3)に規定する補修が不可能であるもの
- (3) メッシュシートの補修は、次によること。
- ア 付着した異物等を取り除くこと。
 - イ 汚れが著しいときはクリーニングをすること。
 - ウ 溶接火花等による網地の破損部は、その網地と同等以上の性能を有する網地を用いて補修すること。
- (4) メッシュシートの保管は、次によること。
- ア 乾燥した風通しのよい場所に保管すること。
 - イ 仕上がり寸法の異なるものを同一場所に保管するときは区分けして行うこと。
- 3 使用上の注意
- メッシュシートを使用するときは、次に定めるところによること。
- (1) メッシュシートは、水平に張って使用する墜落防止用の安全ネットとして使用しないこと。
- (2) 合成樹脂製のはとめの強度に影響を与えるトルエン等の有機溶剤を含有する塗料を使用して行う塗装作業においては、塗料が直接合成樹脂製のはとめに掛からないように行うこと。

別表7 安全ネットの性能

- 1 強度試験を行う場合の試験室の状態は、日本工業規格Z 8 7 0 3（試験場所の標準状態）の第3類に規定する $20^{\circ}\text{C} \pm 2^{\circ}\text{C}$ の温度及び $65\% \pm 0.5\%$ の湿度とすること。
 ただし、試験室が上記の状態に保たれない場合は、試験時の温度及び湿度を付記すること。
- 2 安全ネット、網糸、縁綱及び吊綱の強度は、次の表の左欄に定める試験方法による試験を行った場合に、それぞれ同表の右欄に定める強度を有するものであること。

試 験 方 法	強 度
<p>(網糸の引張強度)</p> <p>安全ネットの網糸の引張強度試験は、次によるものとし、引張速度は $15\text{ cm/min} \sim 30\text{ cm/min}$ とする。</p> <p>(1) 網糸の試験片は、ネットに使用されている網地から切り取る。</p> <p>(2) 無結節ネットの網糸の引張強度試験にあつては、網糸の両端を網糸の径の5倍以上のドラムに巻き付けて行うものとし、ドラムの中心間距離は 20 cm を標準とする。</p> <p>(3) ラッセルネットの網糸の引張強度試験にあつては、次の図に示す1本2節の状態で行う。</p> <p>(4) かえるまた結節ネットの網糸の引張強度試験にあつては、網糸のよりがほどけない状態で次の図に示す結び目(ループ結節)を試験片の中心に設けて行うものとし、試験片の有効長さは 20 cm を標準とする。</p> <div style="display: flex; justify-content: space-around; align-items: center;"> <div style="text-align: center;">  <p>1本2節の試験片 (ラッセルネット)</p> </div> <div style="text-align: center;">  <p>ループ結節の試験片 (かえるまた結節ネット)</p> </div> </div>	<p>網糸の引張強度 (別表)</p>