

## 梁型枠組み②

技能評価シート39ページ「壁付き」

### 指導の目標

壁面と梁底の墨を正確に合わせることを理解させる



### 作業上の注意

- ・壁につく側の梁底の加工の仕方を教えること
- ・梁底に壁の位置を墨出しすること
- ・トンボばたやセパレーターのピッチを間違えると梁のはらみや倒壊をまねく恐れがあるので、十分に注意すること

### 安全上の注意

- ・脚立を使用する時は、天端に立たないこと
- ・パイプを持つ時には、無理をして腰を痛めないようにすること
- ・パイプを落とした時、怪我をしないよう安全靴をはくこと

## 梁型枠組み③

技能評価シート40ページ「梁架け」

### 指導の目標

柱に梁が正確に収まり、取付けることができるようにする



### 作業上の注意

- ・柱と梁の小口を正確に合わせること
- ・梁の荷重がかかるところから順番に、支保工を架けること

### 安全上の注意

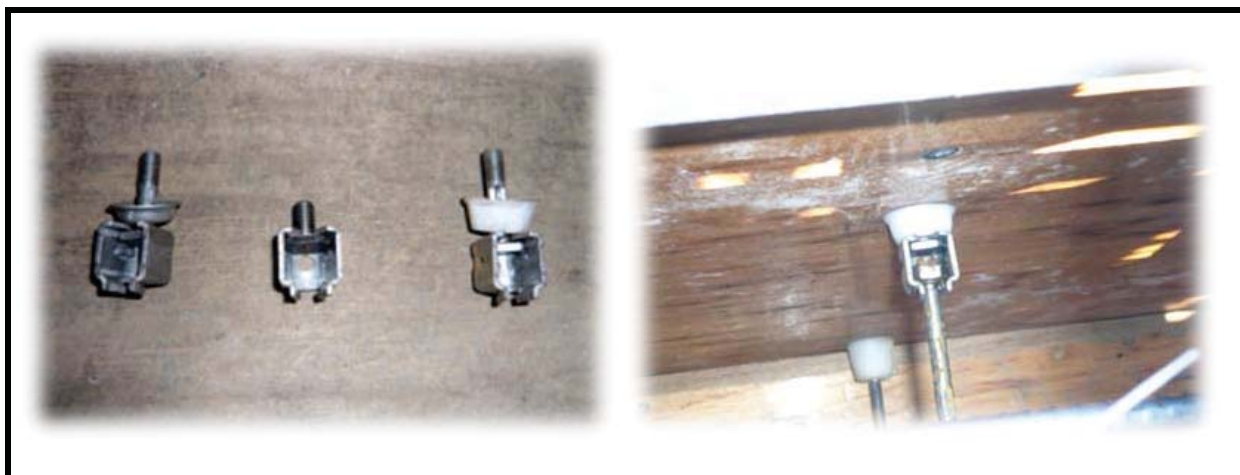
- ・梁上での作業は、安全帯を使用すること
- ・サポートの滑り止め防止措置を必ず行うこと

## 梁型枠組み④

技能評価シート40ページ「胴締め金物取付け」

### 指導の目標

施工図で指示された幅と形状の金物を取付けることを理解させる



### 作業上の注意

- ・梁配筋をみださないように、セパレーターを取付けること
- ・セパレーターが金物にロックされたことを確認すること

### 安全上の注意

セパレーターを鉄筋の間に通している時に、鉄筋や結束線で手を切らないこと

## スラブ型枠組み①

技能評価シート41ページ「大引き、根太」

### 指導の目標

大引き、根太、サポートのピッチを間違えないようにする



### 作業上の注意

- ・図面で指示されたピッチを必ず守ること
- ・支保工倒壊に繋がるので、大引きの幅止めの棧木を必ず取り付けること

### 安全上の注意

- ・一人作業はしないこと
- ・脚立を使用する時は、天端に立たないこと

## スラブ型枠組み②

技能評価シート41ページ「床ベニヤ貼り付け」

### 指導の目標

合板の目地を正確に合わせること



### 作業上の注意

無駄の無い効率の良い合板の使い方を理解すること

### 安全上の注意

- ・跳ね出し部分は転落する危険があるので、必ず立入禁止表示をすること
- ・釘止めしていない合板はパイプの上で転がるので、乗らないこと

## スラブ型枠組み③

技能評価シート42ページ「水平つなぎ」

### 指導の目標

支保工の倒壊防止のため、緊結することを理解させる



水平つなぎ

### 作業上の注意

- ・水平つなぎの際、人の頭上より上につけること
- ・倒壊防止のため、支保工どうしを連結すること
- ・規定通りの間隔にできているか確認すること

### 安全上の注意

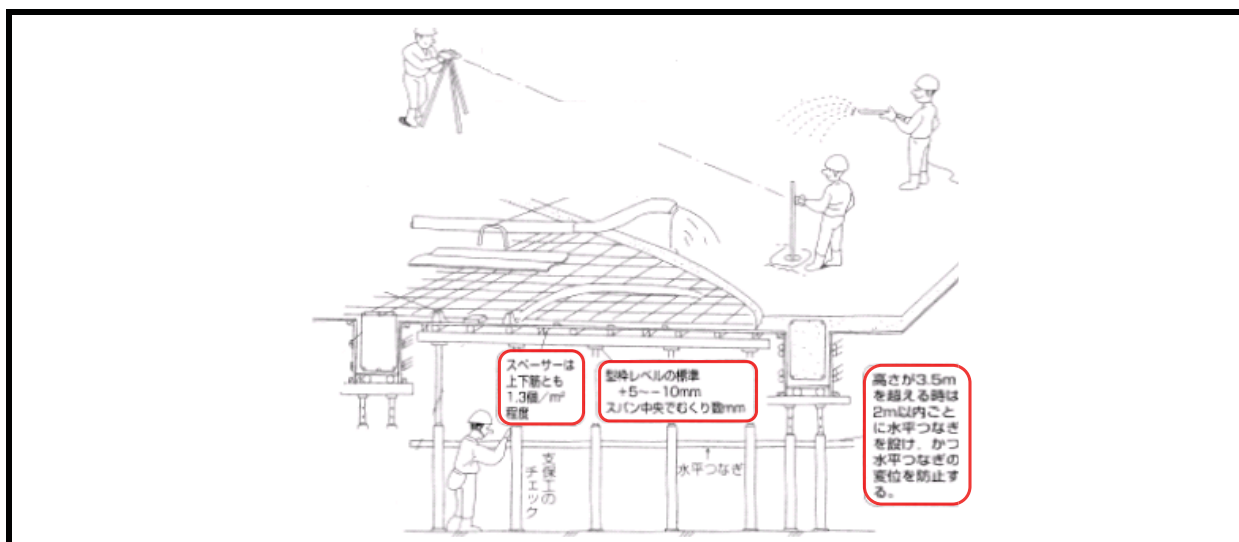
- ・パイプ落下の防止のため、二人作業とすること
- ・根がらみクランプで締めた後、パイプの上には乗らないこと

# コンクリート相番

技能評価シート43ページ

## 指導の目標

コンクリート打設時に、型枠の精度をチェックすることを理解させる



## 作業上の注意

- ・それぞれの部位の歪みやたわみの許容範囲を理解させ、ゆがみ、たわみを発見したら、型枠を直ちに直すこと
- ・バイブレーターによって緩んだフォームタイは、必ず締め直しさせること

## 安全上の注意

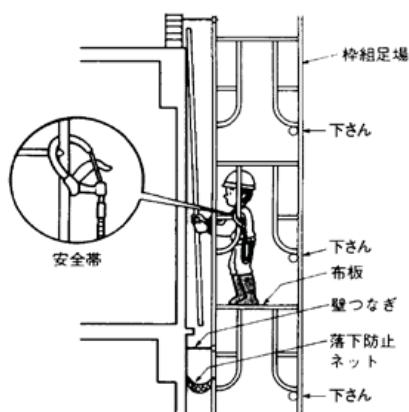
スラブコンクリート打設の際、直下に立ち入らないこと

## 型枠の解体①

技能評価シート44ページ「外部壁型枠の解体」

### 指導の目標

外部壁型枠を安全に解体することができるようにする



### 作業上の注意

- ・解体する順番を守ること
- ・外壁解体後は、立てかけておかないこと
- ・足場上には、資材を置かないこと
- ・落下防止ネットのゴミは、片付けること

### 安全上の注意

- ・高さが2mを超える場合、安全帯を腰より高い位置で使用するこ
- ・上下作業をしないこと
- ・単独作業は、行わないこと

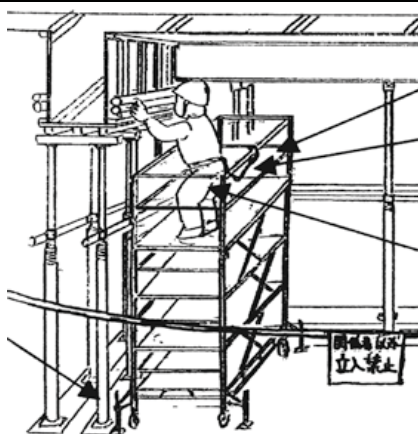


## 型枠の解体②

技能評価シート44ページ「梁側型枠の解体」

### 指導の目標

梁側型枠を安全に解体することができるようにする



### 作業上の注意

- ・脚立、立ち馬、高所作業車を適正に使用すること
- ・解体する順番を守ることに
- ・足場上には、資材を置かないこと

### 安全上の注意

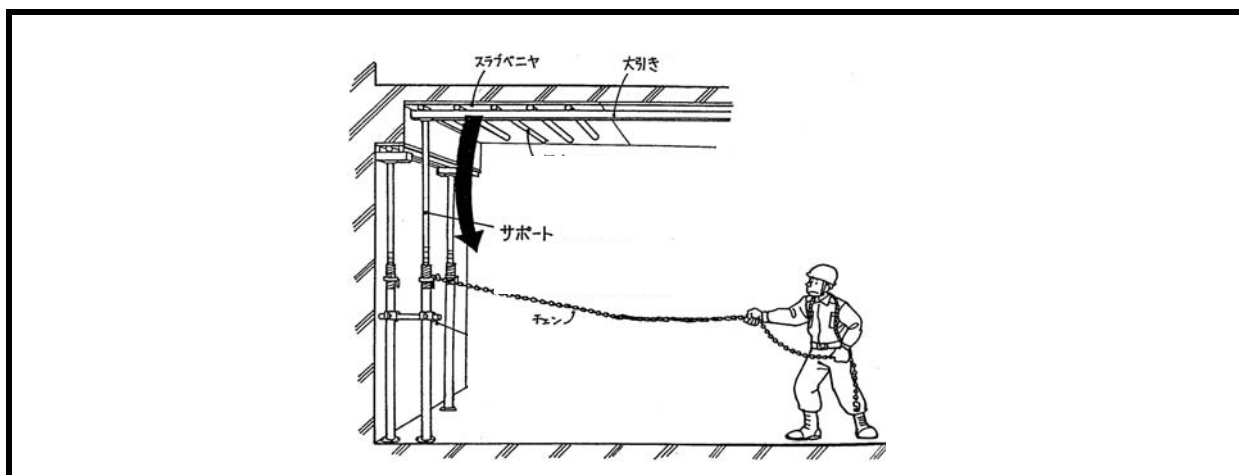
- ・高さが2mを超える場合、安全帯を腰より高い位置で使用すること
- ・上下作業をしないこと
- ・単独作業は、行わないこと

## 型枠の解体③

技能評価シート45ページ「スラブ型枠の解体」

### 指導の目標

スラブ型枠を安全に解体することができるようにする



### 作業上の注意

- ・スラブ解体の時、最後に取り外すサポートを決めた後、他を全部とり外すこと
- ・人を近づけないようにすること

### 安全上の注意

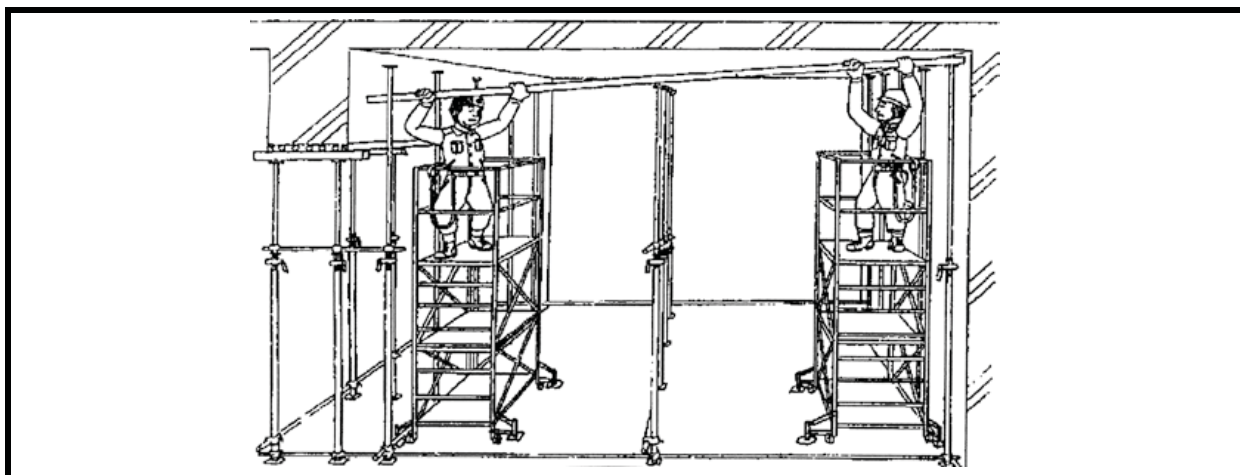
- ・周囲に立入禁止表示をし、支保工を落とす人以外絶対に近寄らないこと
- ・見張りをたてると、なおよい

## 型枠の解体④

技能評価シート45ページ「スラブ型枠の解体(2人以上の作業)」

### 指導の目標

スラブ型枠を安全に解体することができるようにする



### 作業上の注意

- ・解体する順番を守る
- ・足場上には、資材を置かない
- ・脚立、立ち馬、高所作業車を適正に使用

### 安全上の注意

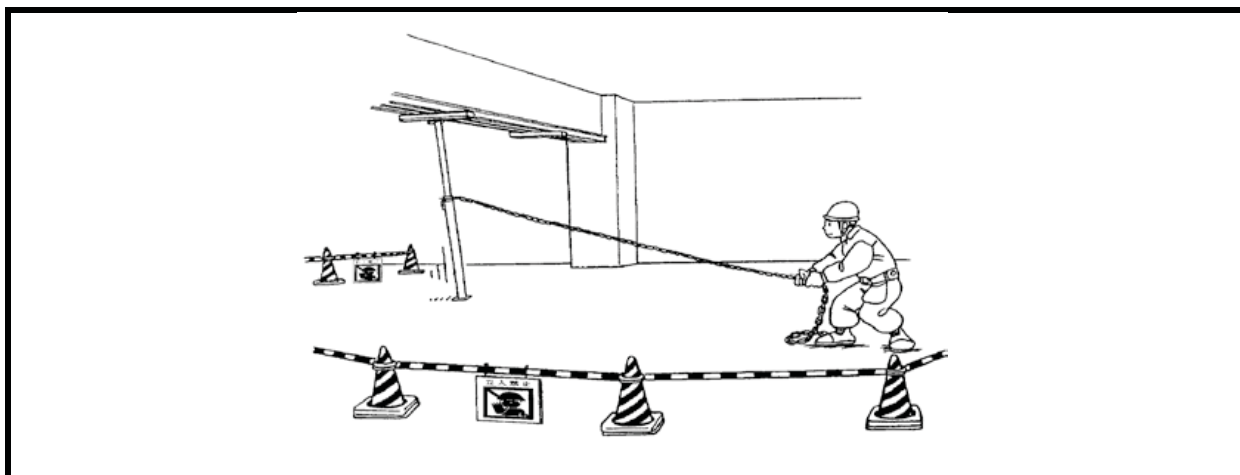
- ・高さが2mを超える場合、安全帯を腰より高い位置で使用
- ・周囲に立ち入り禁止表示をし、人を立ち入らせない
- ・脚立を使用する時は、天端に立たない
- ・単独作業は、行わない

## 型枠の解体⑤

技能評価シート46ページ「梁底型枠解体」

### 指導の目標

梁底型枠を安全に解体することができるようにする



### 作業上の注意

- ・梁底型枠解体の時、最後に取り外すサポートを決めた後、他を全部とり外すこと
- ・人を近づけないようにすること

### 安全上の注意

- ・周囲に立入禁止表示をし、支保工を落とす人以外絶対に近寄らないこと
- ・見張りをたてると、なおよい

## 型枠の解体⑥

技能評価シート46ページ「持ち場の後片付け・釘仕舞」

### 指導の目標

安全確保と衛生のため、解体終了後、整理・整頓・清掃をすることを理解させる



### 作業上の注意

- ・ゴミの分別をすること
- ・釘を残さないこと

### 安全上の注意

ほこりがたつので、マスクなどをすること



安全

## 安全について指導する際の注意事項

外国人技能実習生に安全を指導するときは、まず「安全第一」の思想を徹底することから始めましょう。

安全管理の責任は経営者が果たすもの、というのは日本では当たり前の美徳となっていますが、諸外国では必ずしも徹底されているわけではありません。外国人技能実習生の中には、安全に対して自己責任比率が高い国からやってきている者もいます。日本における安全は「管理」であり「ルール」であり、元請け・下請け・そして自分自身が連帯して守らなければならない義務です。義務を守らない者は作業をする資格がありません。そのことを外国人技能実習生に理解させないと、思わぬ油断から現場の監督や責任者から不審を買うこととなります。もちろん一番怖いのは事故ですが...

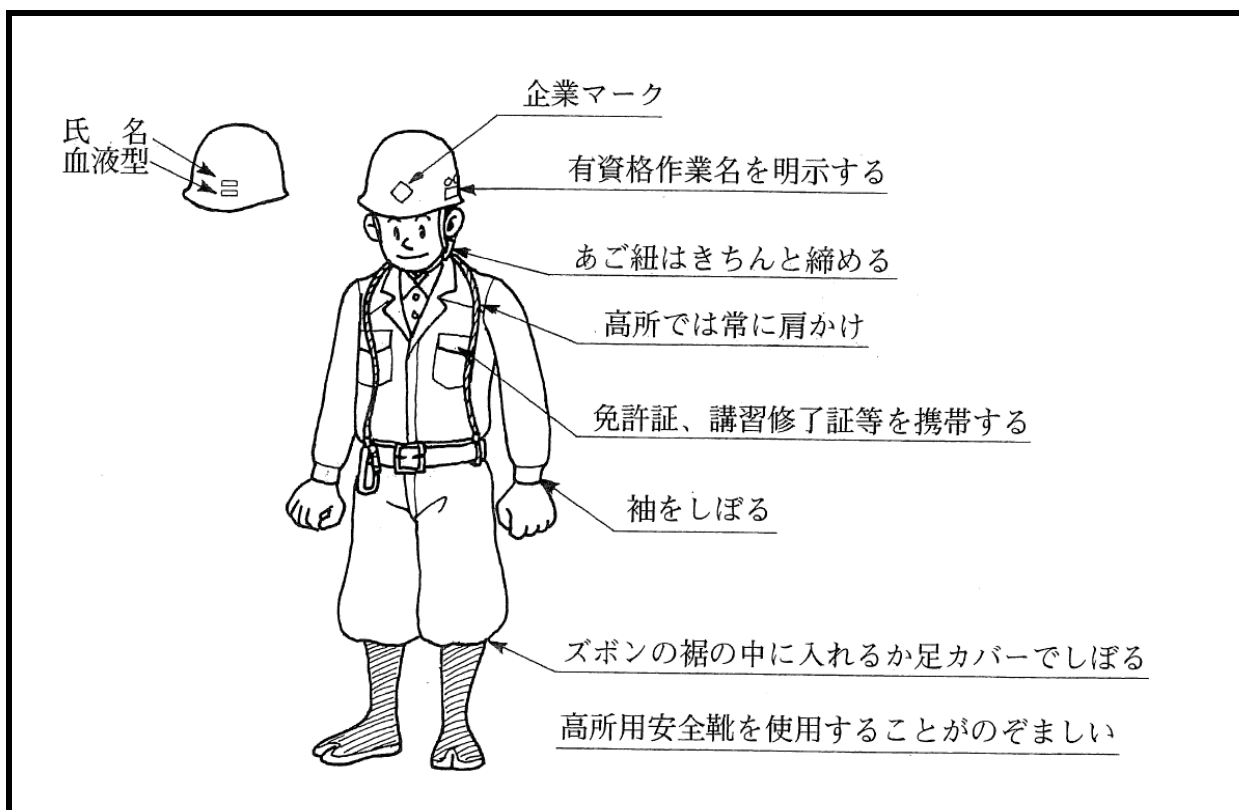
指導員は労働安全衛生法に定められた諸規則を、言葉の分からない外国人技能実習生が理解できるよう工夫を凝らした指導を心掛けなければなりません。イラストや写真などビジュアルな教材を使った説明はもっとも効果的です。安全標語や法律用語を覚えさせるよりも、具体的な事故例を上げて、五感に訴える指導を行うことがよいでしょう。

万が一事故が起きてしまったら、①発生状況を把握して、②原因を究明し、③再発防止策を徹底することで、外国人技能実習生の安全確保をより確実なものにする必要があります。



## 服装／保護具

技能評価シート49ページ

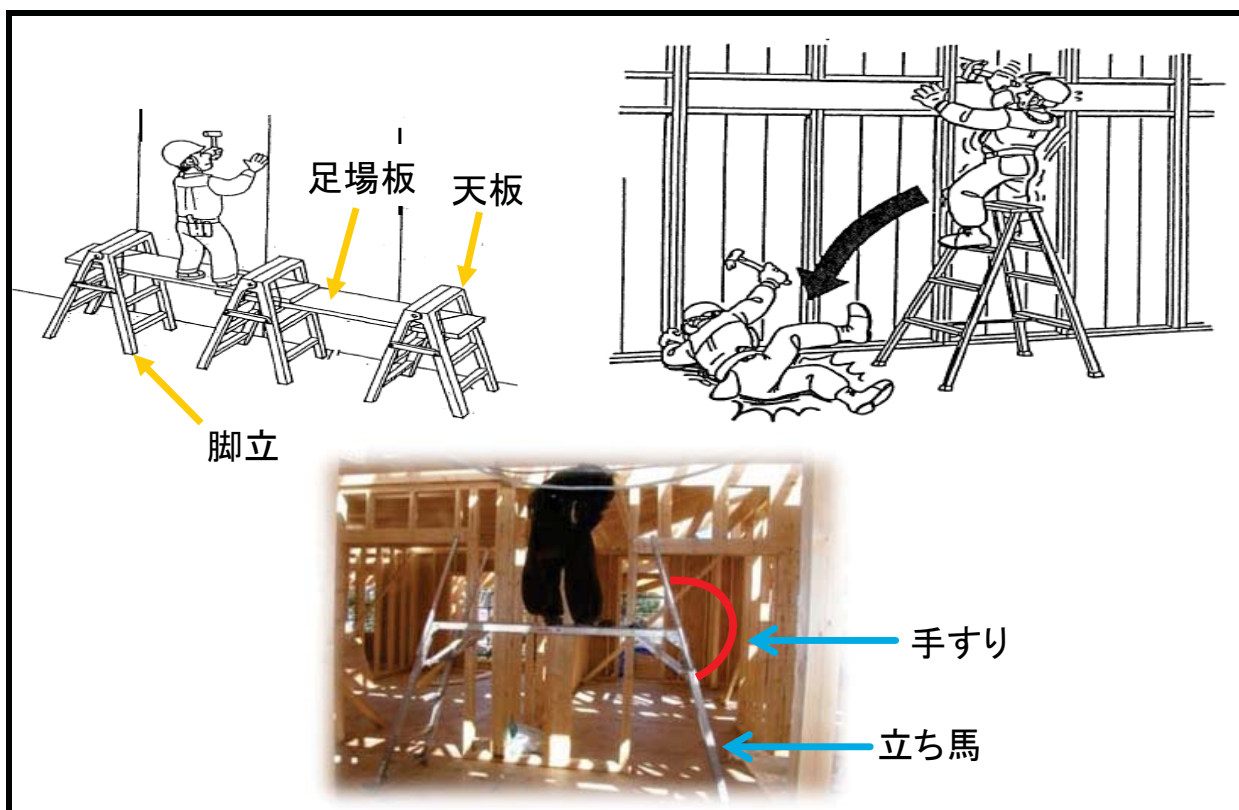


### 安全上の注意

- ・作業服は長袖(腕まくりは禁止)、長ズボンを着用すること
- ・安全靴を使用すること
- ・ヘルメットのアゴひもを確実に締めること
- ・安全帯に損傷が無いことを確認すること

## 脚立／脚立足場／立ち馬

技能評価シート50ページ



### 安全上の注意

- ・脚立は、天板・踏面・開き止め・滑り止めのあるものを使用すること
- ・脚立に変形はないか、滑り止めのゴムはよいか、開き止めはよいか確認すること
- ・脚立は、異物の落ちていない水平な床面に置き、必ず開き止めを使うこと
- ・脚立の天板上に立ち上がって作業しないこと
- ・脚立足場を組む時は、ゴムバンドなどで脚立の踏みさんに固定すること
- ・脚立足場を組む時は、踏みさんに架け渡し、3点支持とすること
- ・脚立足場を組む時は、足場板の高さは2m未満で、脚立と脚立の間隔は1.8m以下とすること
- ・立ち馬を使う時は、手すりを立ててから使用すること
- ・立ち馬を降りる時は、手すりを持って立ち馬に対して前向きに降りること