

平成 2 3 年 9 月 3 0 日

地方厚生（支）局医療課長
都道府県民生主管部（局）
国民健康保険主管課（部）長
都道府県後期高齢者医療主管部（局）
後期高齢者医療主管課（部）長

） 殿

厚生労働省保険局医療課長

「厚生労働大臣が指定する病院の病棟における療養に要する費用の額の算定方法の一部改正等に伴う実施上の留意事項について（通知）」の一部改正について

本日、「厚生労働大臣が定める傷病名、手術、処置等及び副傷病名」（平成20年厚生労働省告示第95号）の一部が平成23年厚生労働省告示第392号をもって改正されたところであるが、その概要等は下記のとおりであるので、その取扱いに遺漏のないよう貴管下の保険医療機関、審査支払機関等に対し、周知徹底を図られたい。

記

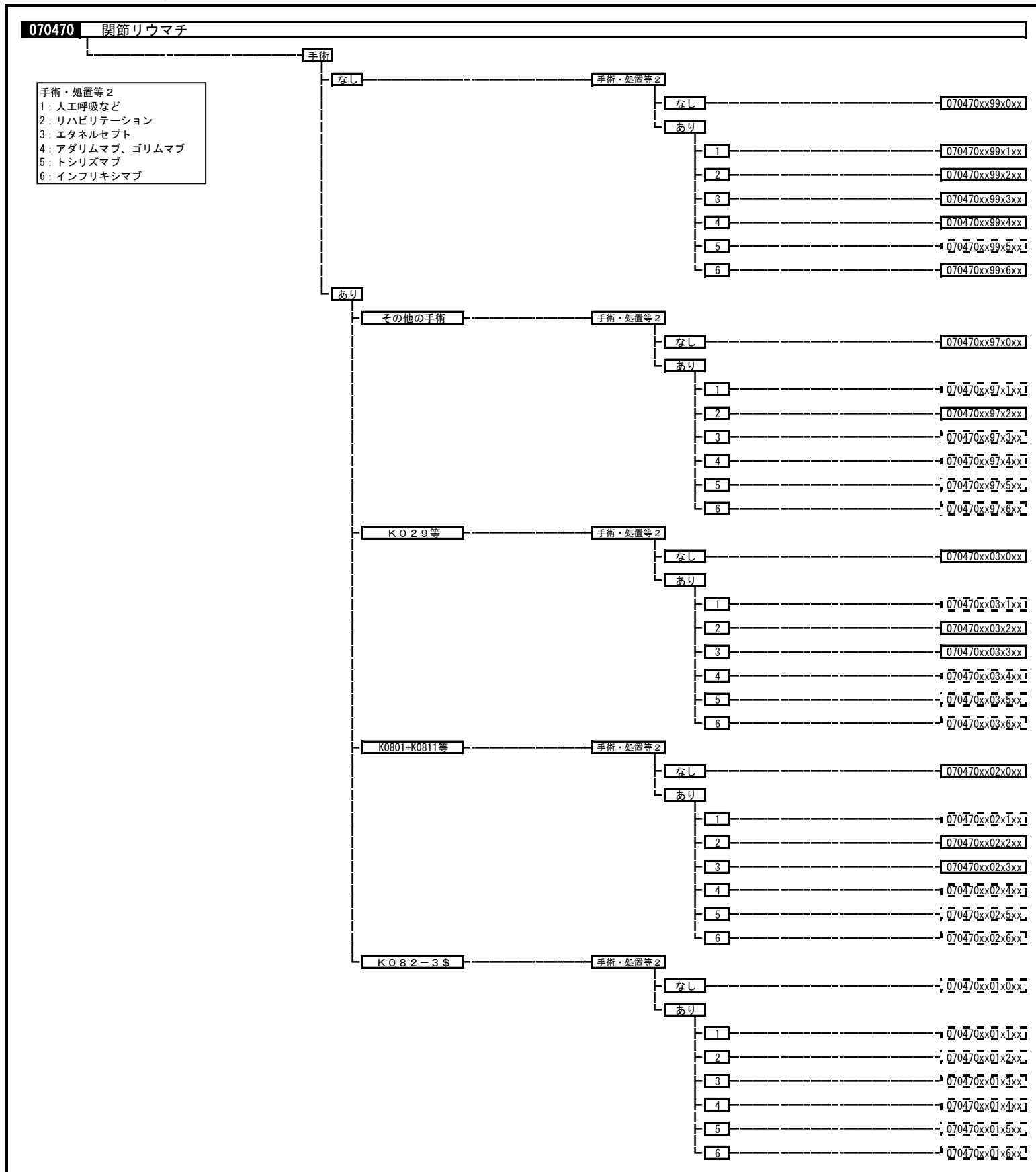
1 改正の概要について

「070470 関節リウマチ」のうち、手術・処置等2の4に「ゴリムマブ」を追加する。

2 関係通知の一部改正について

「厚生労働大臣が指定する病院の病棟における療養に要する費用の額の算定方法の一部改正等に伴う実施上の留意事項について（通知）」（平成22年3月19日保医発0319第1号）の診断群分類定義樹形図（別添1）中、「070470 関節リウマチ」を別紙のとおり改める。

診断群分類定義樹形図（別添 1）



改正後

改正前

070470 関節リウマチ

070470 関節リウマチ

手術・処置等 2
 1: 人工呼吸など
 2: リハビリテーション
 3: エタネルセプト
 4: アダリムマブ、ゴリムマブ
 5: トシリズマブ
 6: インフリキシマブ

手術・処置等 2
 1: 人工呼吸など
 2: リハビリテーション
 3: エタネルセプト
 4: アダリムマブ
 5: トシリズマブ
 6: インフリキシマブ

